

A-A (1:1)

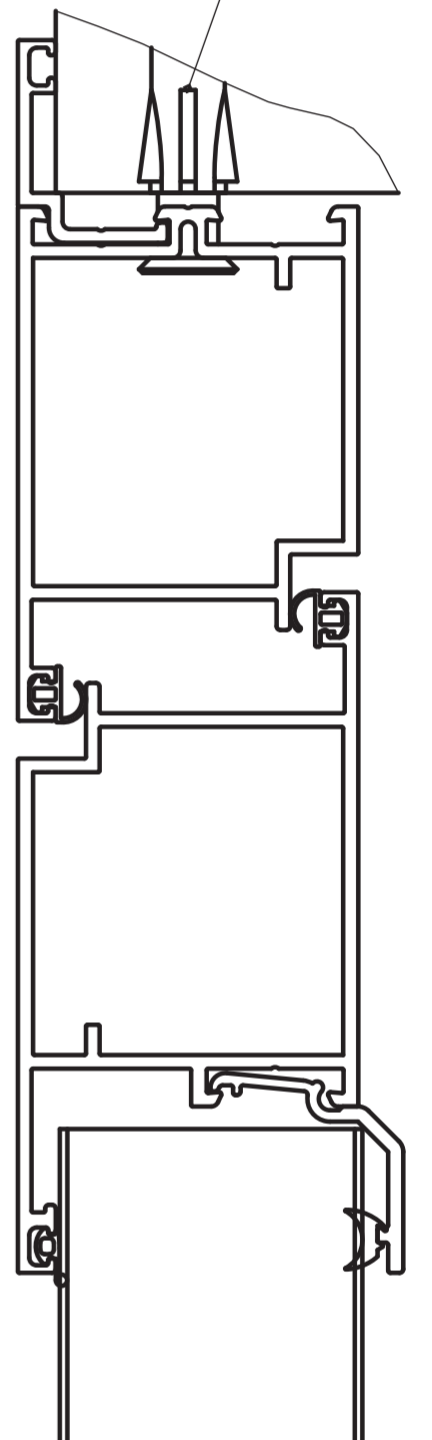
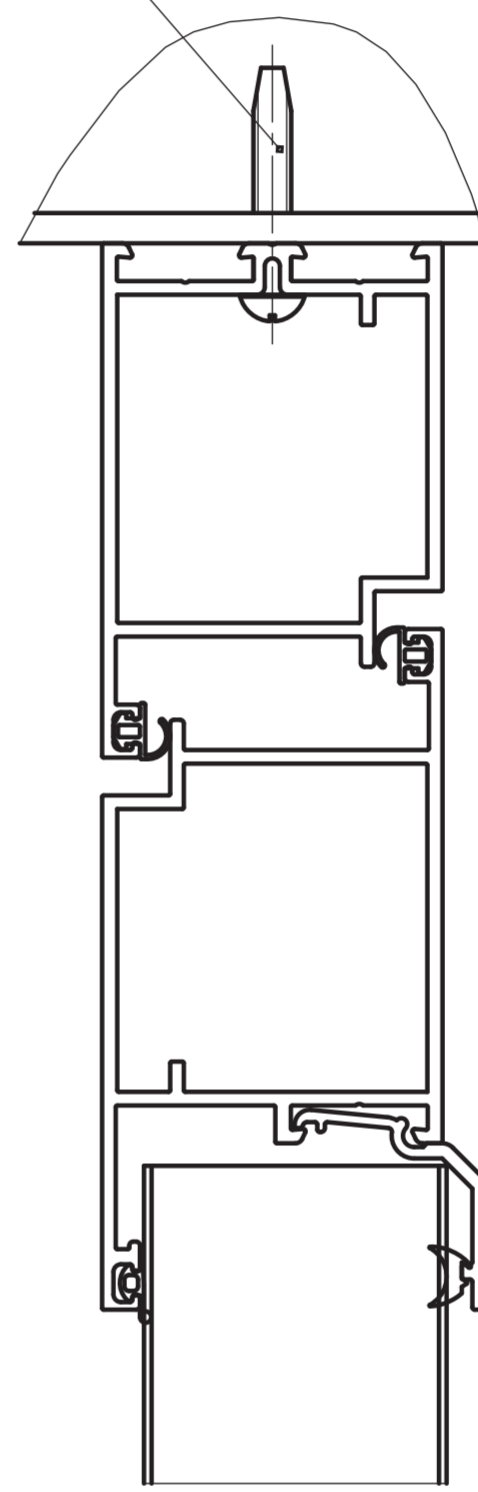
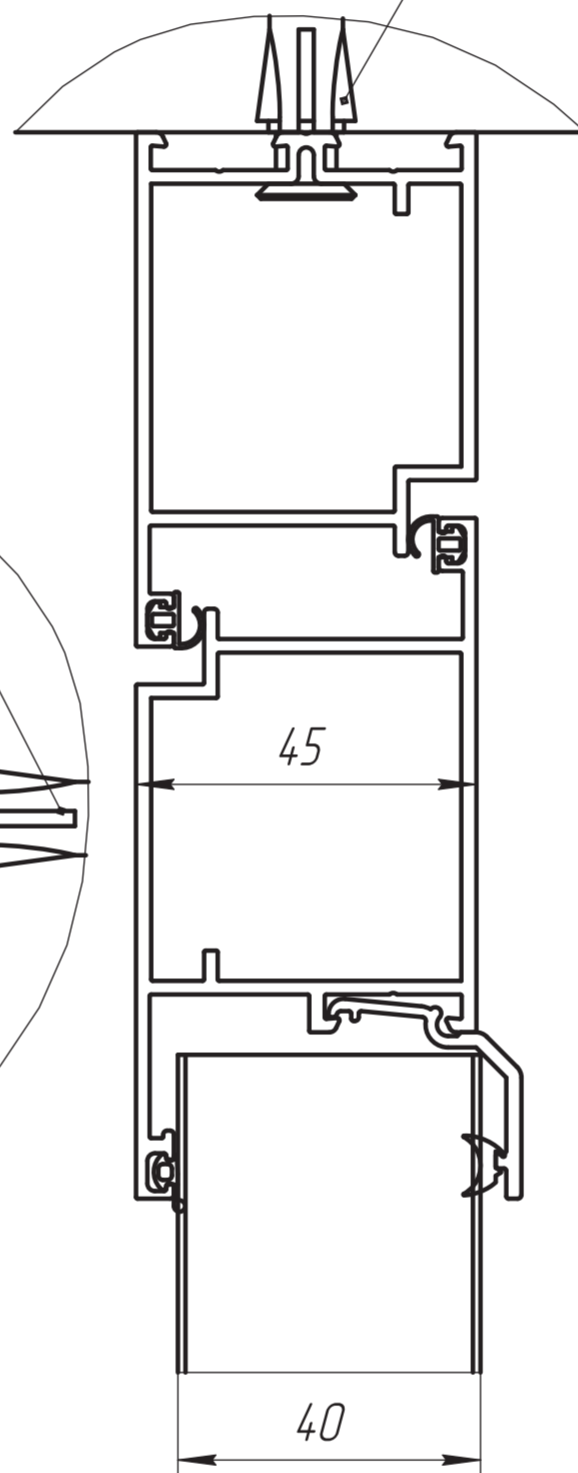
Вариант крепления к металлу

Вариант со скрываем зазором между коробкой и проемом

Дюбель распорный  
Д 10\*82(-132)

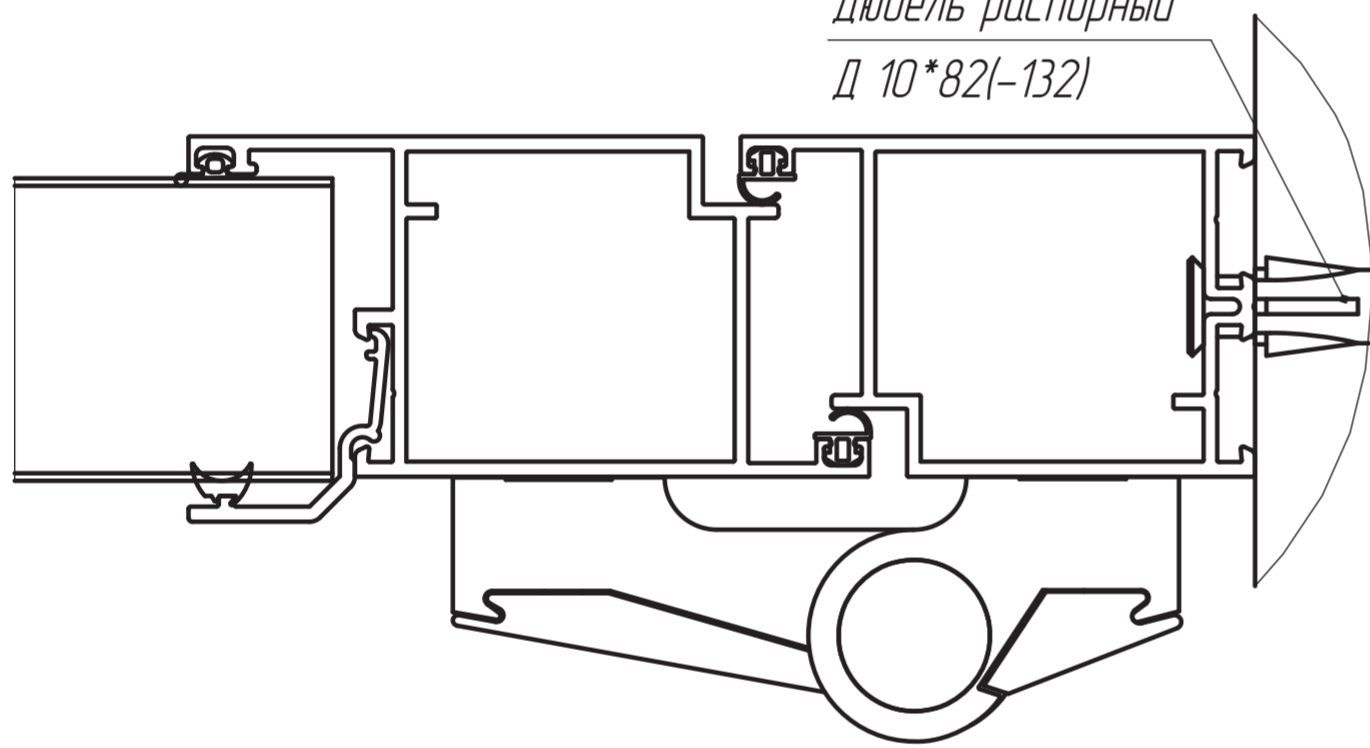
Саморез 5x30

Дюбель распорный  
Д 10\*82(-132)



Б-Б (1:1)

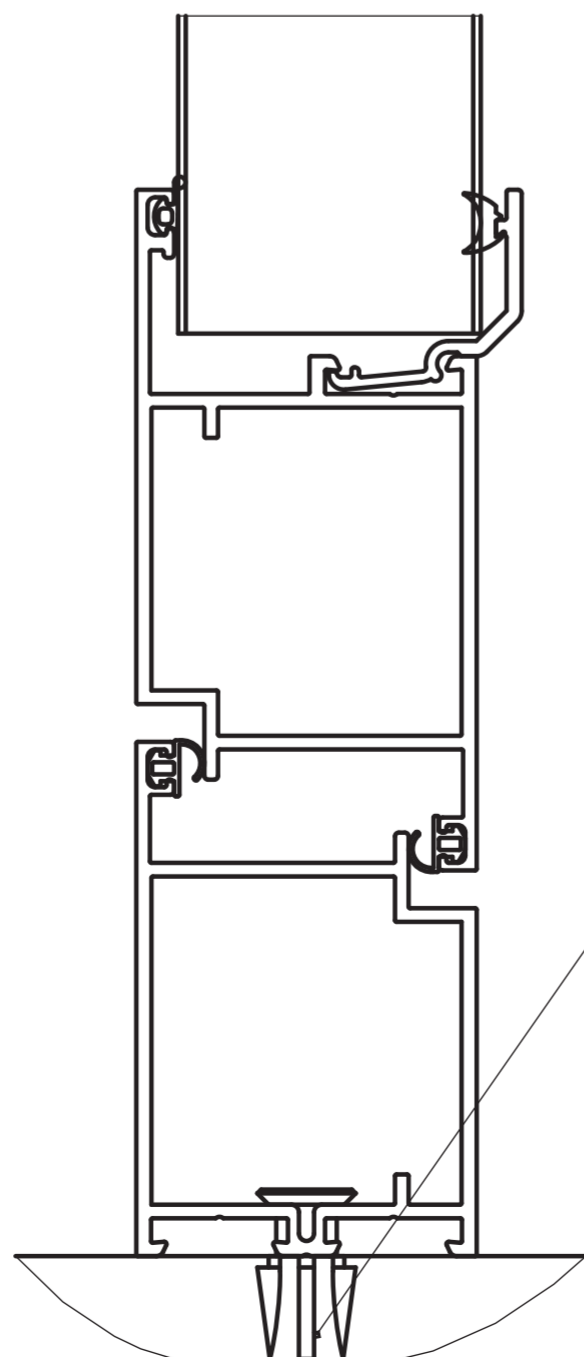
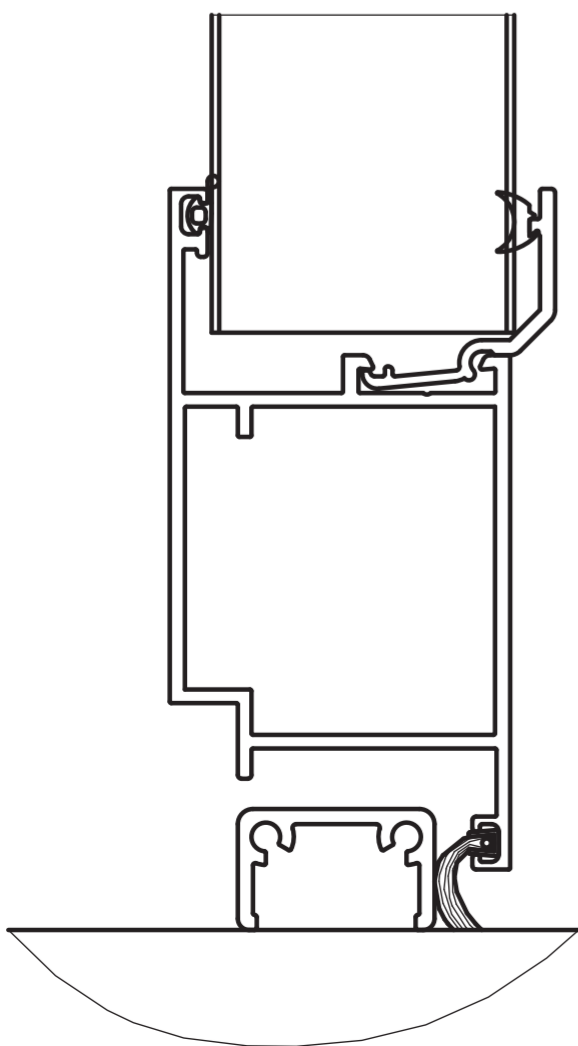
Дюбель распорный  
Д 10\*82(-132)



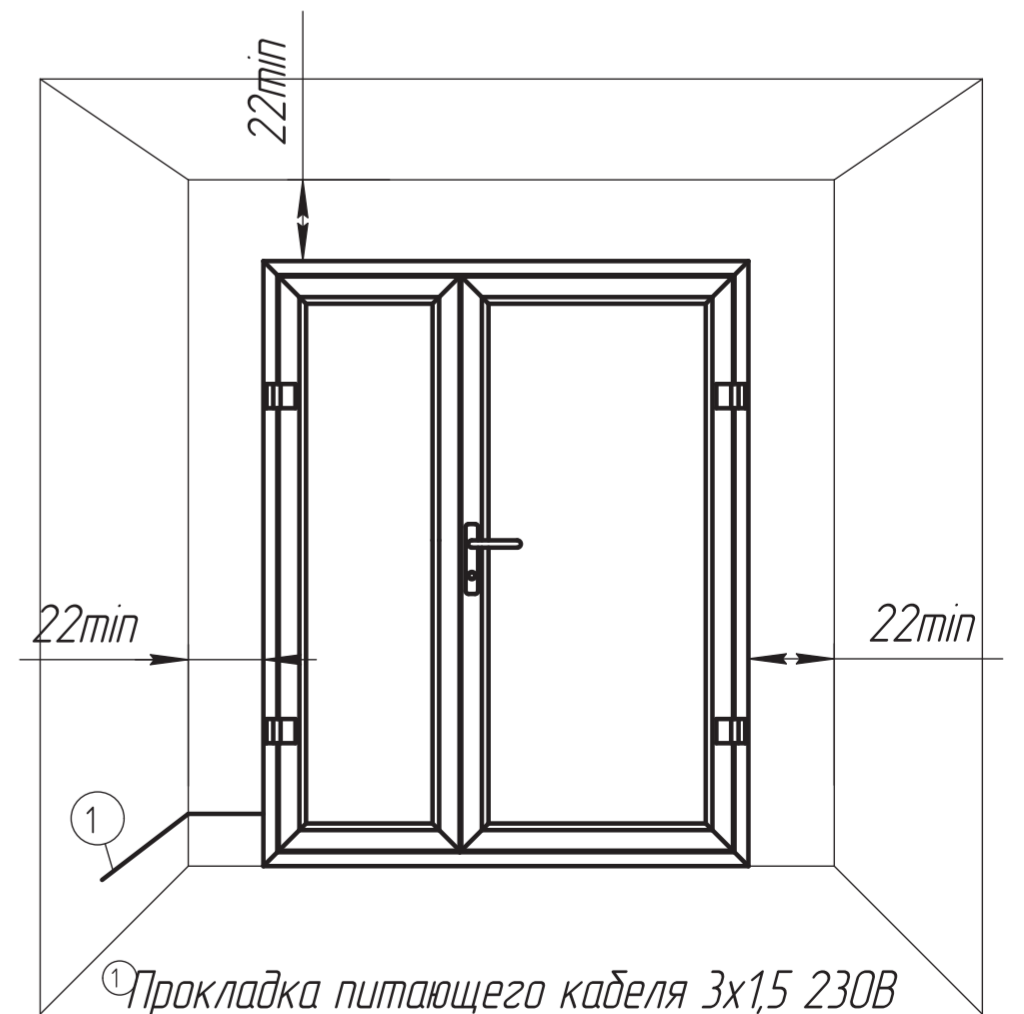
В-В (1:1)

Усиленный порог

Стандартный порог



Дюбель распорный  
Д 10\*82(-132)



Прокладка питающего кабеля 3x1,5 230В при установке электрозамка

Изм.	Лист	№ док-м.	Подп.	Дата	Двустворчатая гаражная дверь	Лист	Масса	Масштаб
Разраб.	Проб.	Т.контр.	И.контр.	И.тв.		Лист	Листов	1
						<b>DOORHAN®</b>		

Лист	№	Лист	№	Лист	№	Лист	№
Лист	№	Лист	№	Лист	№	Лист	№
Лист	№	Лист	№	Лист	№	Лист	№
Лист	№	Лист	№	Лист	№	Лист	№
Лист	№	Лист	№	Лист	№	Лист	№