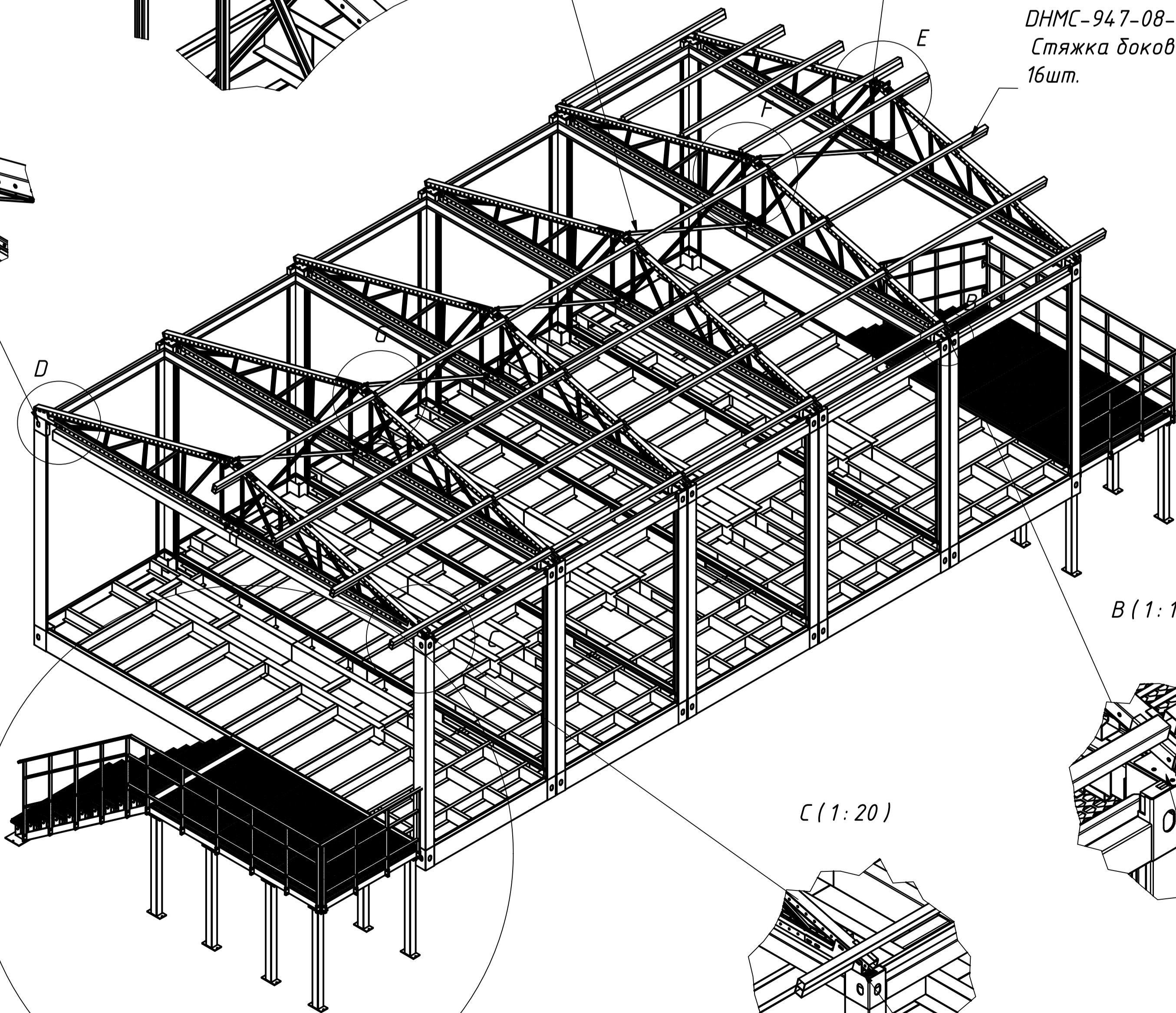
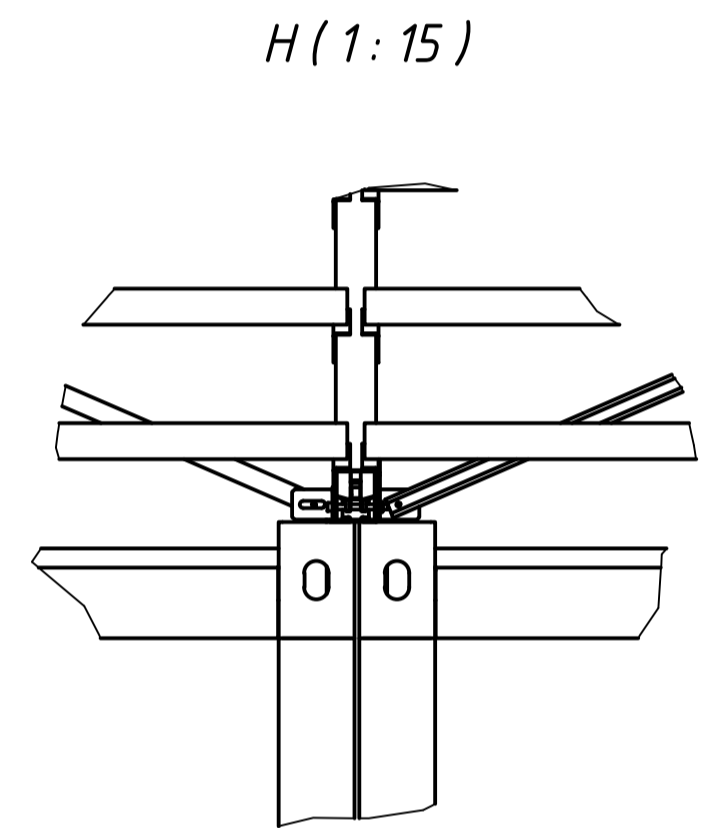
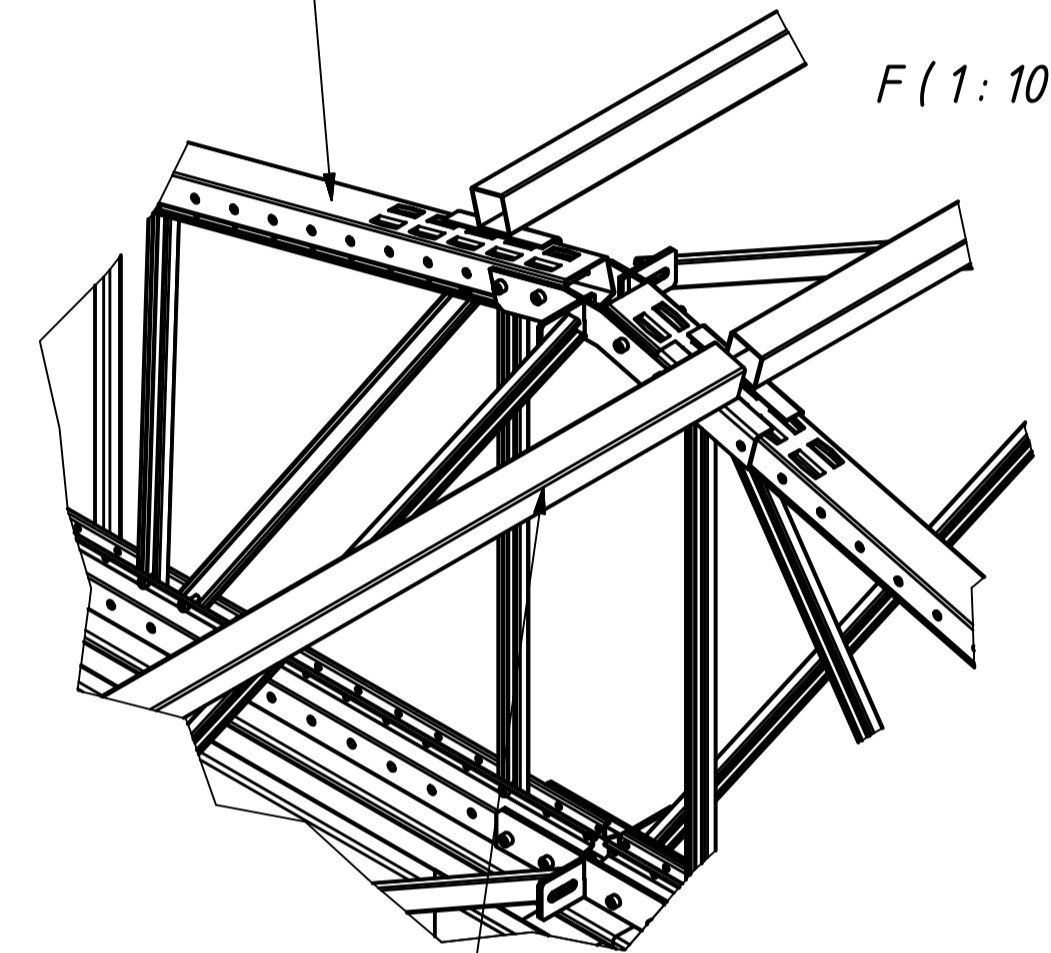


DHMC-947-07-00-20
C-профиль L=2314мм.
6шт.

DHMC-947-07-00-21
C-профиль L=2276мм.
4шт.

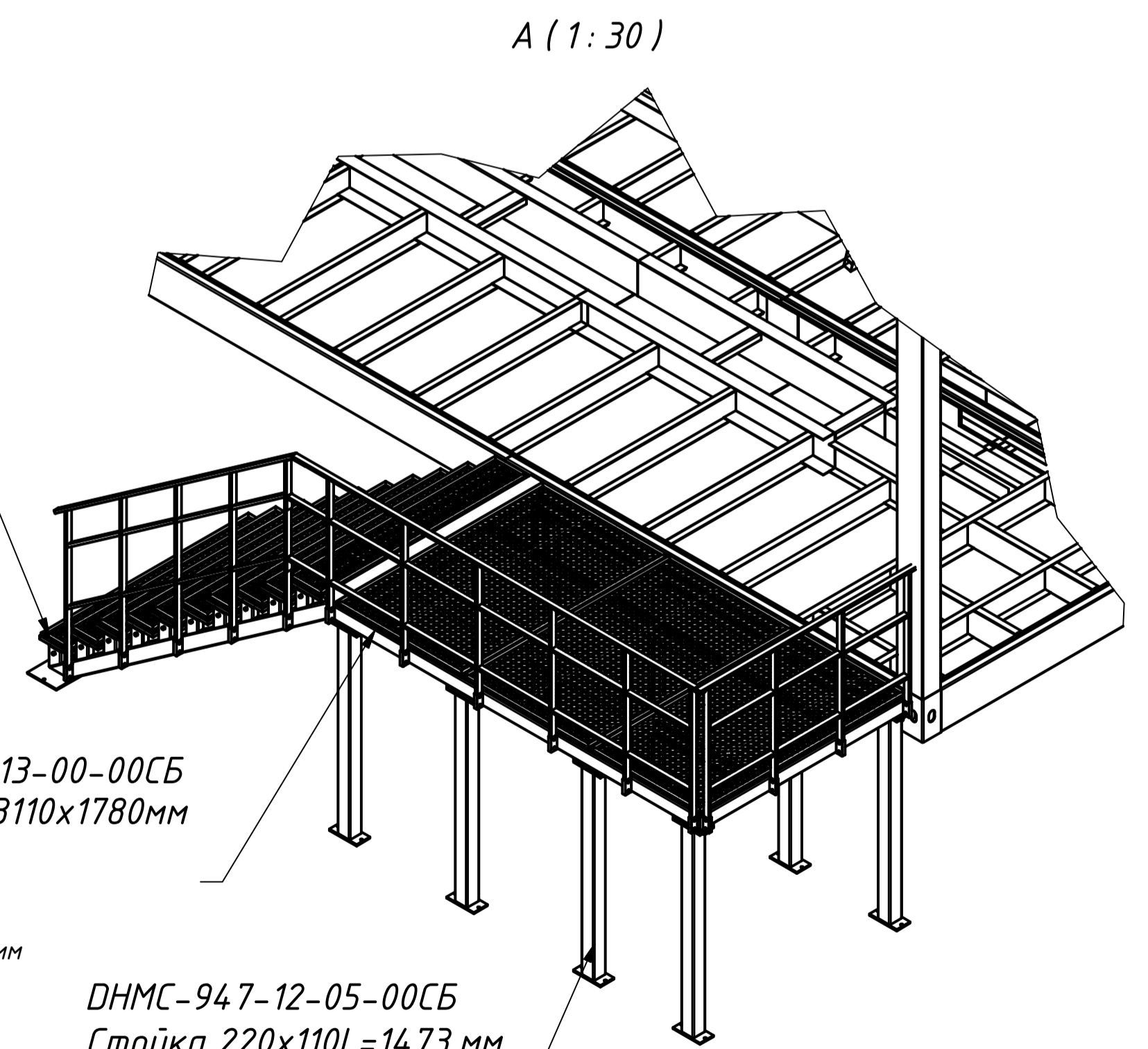
DHMC-947-08-00-00CB
Стяжка доковая L=2742мм
16шт.



DHMC-947-09-00-00CB
Стяжка межферменная L=2234мм
24-шт.

DHMC-947-11-00-00CB
Лестничный марш 2382x1609мм
2шт.

B (1:10)



DHMC-947-13-00-00CB
Площадка 3110x1780мм
2шт.

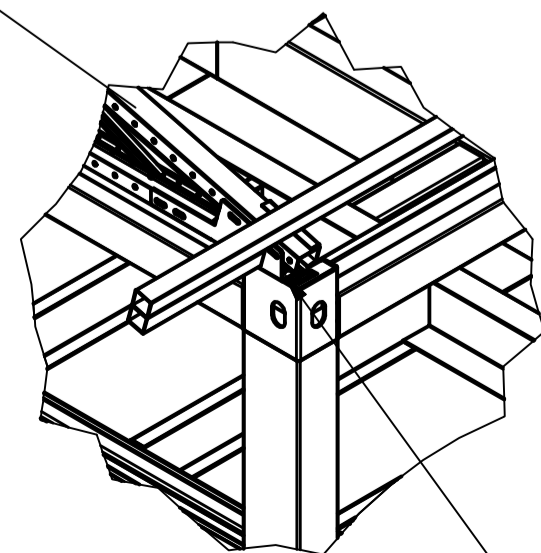
DHMC-918-18-00-00CB
Крепление шпильное M16x160мм
12шт.

DHMC-918-00-00-20
Кронштейн 488x155мм-1
6шт.

DHMC-947-12-05-00CB
Стойка 220x110L=1473 мм
16шт.

DHMC-918-00-00-21
Кронштейн 488x155мм-2
6шт.

C (1:20)



Изм.				Лист				№ докум.				Подп.				Дата			
<p>Схема сборки здания ОПУ (Металлокаркас)</p> <p>Изм. Лист № докум. Подп. Дата</p> <p>Разраб. Брюзгин 03.10.2018</p> <p>Пров. Власов</p> <p>Т. контр.</p> <p>Нач. отд.</p> <p>Н. контр.</p> <p>Этб. Станцишенко</p>																			
<p>Схема сборки здания ОПУ (Металлокаркас)</p> <p>Лит. Масса Масштаб</p> <p>7422,6 1:50</p> <p>Лист Листов 1</p>																			