



## ОКОННО-ДВЕРНАЯ СИСТЕМА БЕЗ ТЕРМОРАЗРЫВА DH-DW45

▶▶ 2016  
МАЙ

# СОДЕРЖАНИЕ

1.	Описание системы DH-DW45 . . . . .	3
2.	Структура обозначения профилей АНДW45 . . . . .	6
3.	Характеристики профилей . . . . .	7
4.	Профили . . . . .	14
5.	Комплектующие . . . . .	40
6.	Варианты заполнения . . . . .	50
7.	Сечения конструкций . . . . .	53
8.	Сборка и технологическая обработка . . . . .	96
9.	Сборка стандартных узлов . . . . .	118
10.	Обработка профиля под фурнитуру . . . . .	142
	Сертификаты . . . . .	158

# ОПИСАНИЕ СИСТЕМЫ DH-DW45

## Назначение системы

DH-DW45 — это оконно-дверная система без терморазрыва, предназначенная как для наружной, так и для внутренней установки. Система рассчитана на интенсивное использование в помещениях с большой проходимостью.

В оконно-дверную систему DH-DW45 возможна установка автоматических раздвижных дверей DH-DS35. Эти серии полностью совместимы и имеют общую систему штапиков и уплотнителей под установку заполнений. Уменьшение номенклатуры используемых комплектующих удобно в работе и позволяет сократить издержки при производстве изделий.

Система DH-DW45 позволяет изготавливать и устанавливать изделия различного назначения: входные распашные двери, маятниковые двери, окна и витражи.

Для стыковки профилей друг с другом используются два вида соединений с установкой сухарей во внутреннюю камеру профиля: угловое соединение резкой под 45° и угловое соединение резкой под 90°.

Система разработана с учетом использования фурнитуры различных европейских и российских производителей под европаз V1. Возможна установка замков любых производителей с шириной планки до 24 мм и дорнмассом до 30 мм.

Система DH-DW45 имеет базовую ширину профиля 45 мм, створки 54 мм.

Система позволяет устанавливать заполнения толщиной от 4 до 30 мм.

Указанные в настоящем издании размеры, инерционные характеристики, периметры профилей являются теоретическими и могут изменяться в зависимости от допусков на размеры профилей.

Разработчик системы оставляет за собой право внесения изменений, связанных с улучшением и дальнейшим развитием системы. Все материалы в данном издании принадлежат разработчику системы. Запрещается несанкционированное тиражирование.

## Используемые материалы

### **Алюминиевые профили:**

Алюминиевые профили ekstrудируются из сплава 6060, 6063 (АД31, ГОСТ 4784-97) по ГОСТ 22233-2001, состояние материала — Т1. Сплав устойчив к коррозии и позволяет изготавливать профиль высокой прочности.

### **Уплотнители:**

Уплотнительные профили и изделия из резины изготавливаются на основе этиленпропиленовых каучуков (EPDM) в соответствии с ГОСТ 30778-2001 и 31362-2007, используются для уплотнения заполнения и предотвращают контакт алюминия с другими материалами.

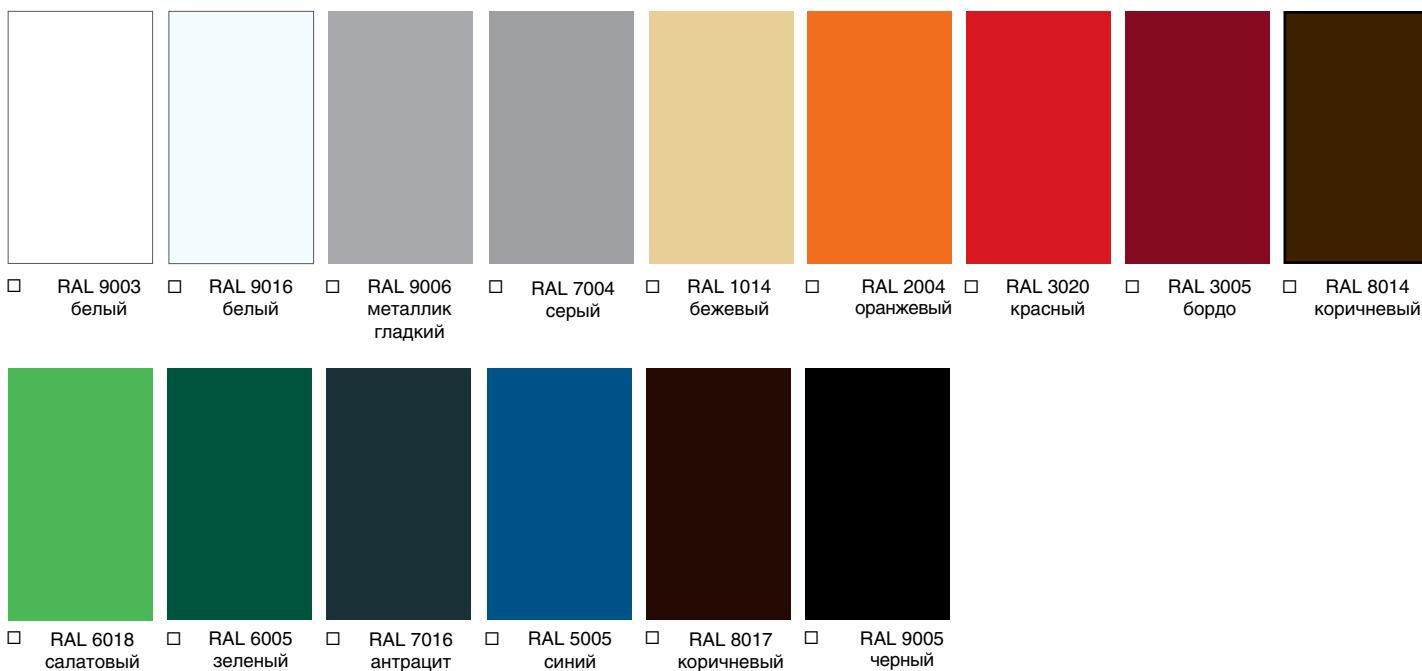
### **Элементы соединения:**

Используемые в конструкции соединительные и крепежные изделия (самонарезающие винты, болты, гайки и т. д.) при контакте с алюминием должны быть изготовлены из коррозионностойкой стали (A2 или A4), в остальных случаях — иметь стойкое антикоррозионное покрытие.

## Покрытие поверхности

В качестве защитно-декоративного покрытия алюминиевых профилей применяется порошковое покрытие на основе полиэфирных и полиуретановых смол в соответствии с ГОСТ 9.410-88. Толщина покрытия зависит от марки красителя и лежит в диапазоне 60–120 мкм. Возможна окраска в любой цвет по шкале RAL.

## Цвета по шкале RAL

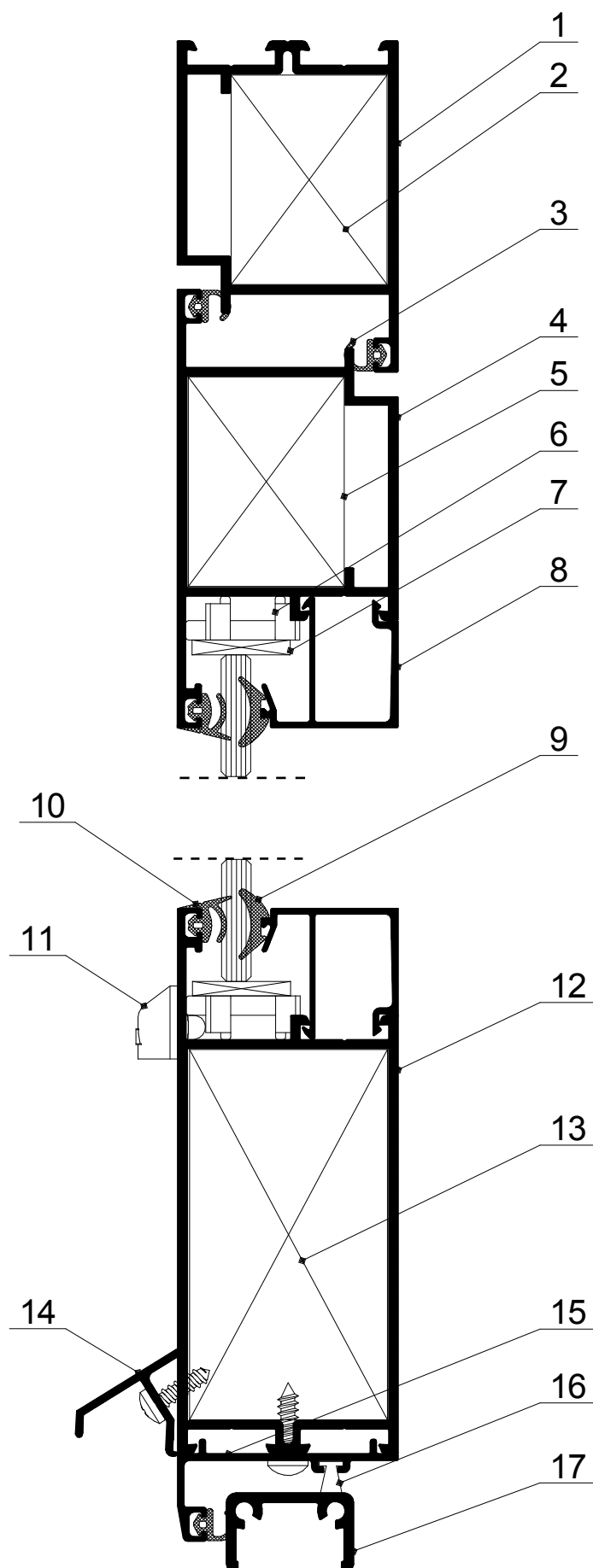


## Технические характеристики

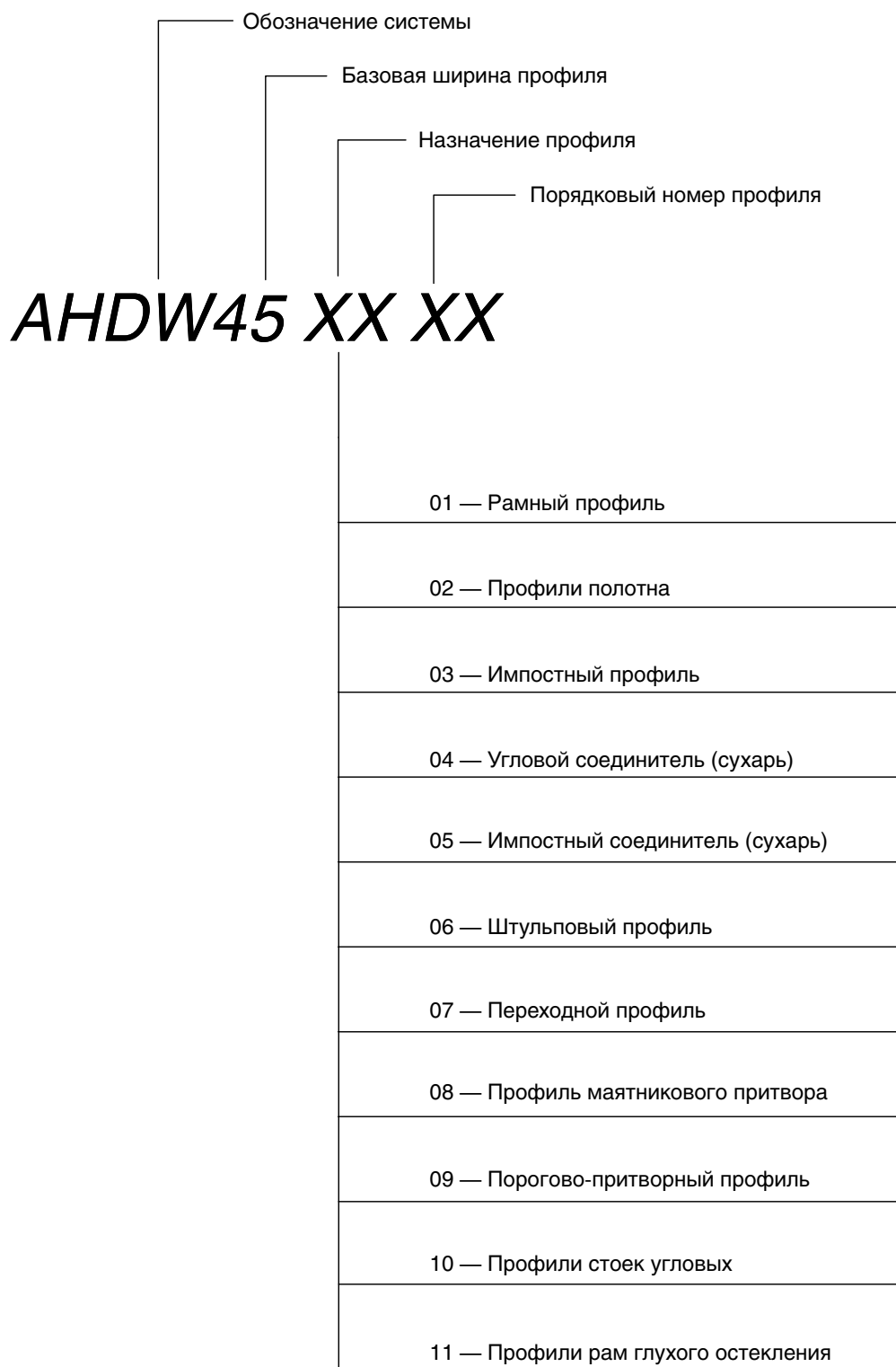
Ширина рамных профилей	45 мм
Ширина профилей оконной створки	54 мм
Толщина заполнения	4–30 мм
Количество профилей в системе	55 шт.
Количество уплотнителей в системе	8 шт.



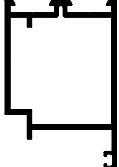
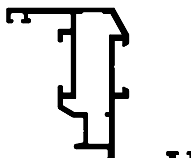

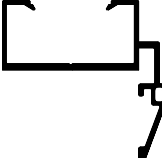
1. Рама двери
2. Закладной элемент рамы двери
3. Уплотнитель притвора
4. Створка двери наружного открывания
5. Закладной элемент створки двери
6. Опорная подкладка
7. Рихтовочная подкладка
8. Штапик
9. Уплотнитель внутренний
10. Уплотнитель наружный
11. Заглушка сливного отверстия
12. Цоколь двери
13. Закладной элемент цоколя двери
14. Отлив
15. Притвор двери
16. Фетровая щетка
17. Порог двери



# СТРУКТУРА ОБОЗНАЧЕНИЯ ПРОФИЛЕЙ АНДW45



# ХАРАКТЕРИСТИКИ ПРОФИЛЕЙ

Шифр профиля	Сечение	Масса 1 п/м, кг	Периметр, мм	Площадь сечения, см <sup>2</sup>	Страница
АНДW45 0101 Рама двери		1,168	281	4,31	14
АНДW45 0201 Створка двери внутреннего открывания		1,276	335	4,71	14
АНДW45 0202 Створка двери наружного открывания		1,277	335	4,71	14
АНДW45 0203 Рама окна малая		0,981	321	3,62	15
АНДW45 0204 Рама окна большая		1,094	347	4,04	15
АНДW45 0207 Профиль рамы ограничителя под фотозлемент		0,49	216	1,81	15
АНДW45 0208 Профиль рамы, примыкающий под фотозлемент		0,72	337	2,66	16
АНДW45 0209 Профиль выравнивающий		0,399	210	1,47	16

Шифр профиля	Сечение	Масса 1 п/м, кг	Периметр, мм	Площадь сечения, см <sup>2</sup>	Страница
ANDW45 0301 Цоколь двери		1,626	389	6,00	16
ANDW45 0302 Профиль короба		0,832	207	3,07	17
ANDW45 0303 Профиль короба		1,049	247	3,87	17
ANDW45 0304 Импост		1,119	341	4,13	17
ANDW45 0305 Импост		1,333	381	4,92	18
ANDW45 0306 Стойка усиленная		1,859	490	6,86	18
ANDW45 0307 Стойка усиленная малая		1,663	450	6,14	18
ANDW45 0308 Импост усиленный для установки привода		1,997	503	7,37	19

Шифр профиля	Сечение	Масса 1 п/м, кг	Периметр, мм	Площадь сечения, см <sup>2</sup>	Страница
АНДW45 0309 Усиленная стойка короба 100 мм		1,592	356	5,88	19
АНДW45 0310 Усиленная стойка короба 80 мм		1,396	316	5,15	19
АНДW45 0311 Усиленная стойка рамы 100 мм		1,727	422	6,37	20
АНДW45 0312 Усиленная стойка рамы 80 мм		1,554	382	5,73	20
АНДW45 0401 Сухарь угловой		3,93	433	14,5	20
АНДW45 0404 Сухарь угловой 32		3,059	358	11,29	21
АНДW45 0405 Сухарь угловой 25 мм		2,881	343	10,63	21
АНДW45 0406 Сухарь угловой 17,4 мм		2,243	319	8,28	21
АНДW45 0502 Сухарь пороговый		0,329	100	1,21	22

Шифр профиля	Сечение	Масса 1 п/м, кг	Периметр, мм	Площадь сечения, см <sup>2</sup>	Страница
ANDW45 0505 Профиль армирующий импоста усиленного		1,73	263	6,39	22
ANDW45 0506 Профиль армирующий для стоек		1,377	158	5,08	22
ANDW45 0507 Профиль армирующий для угловых стоек		1,704	172	6,29	23
ANDW45 0508 Сухарь импостный		1,685	202	6,22	21
ANDW45 0602 Штульп		0,684	278	2,53	23
ANDW45 0603 Штульп оконный		1,151	318	4,25	23
ANDW45 0701 Переходник в раму наружного открывания		0,446	190	1,65	24
ANDW45 0702 Переходник в раму внутреннего открывания		0,318	131	1,17	24
ANDW45 0703 Профиль уса		0,202	109	0,74	
ANDW45 0705 Переходник в поворот		0,328	173	1,21	25

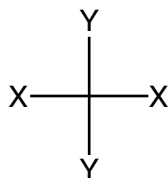


Шифр профиля	Сечение	Масса 1 п/м, кг	Периметр, мм	Площадь сечения, см <sup>2</sup>	Страница
АНДW45 0706 Профиль-переходник в раму наружного открывания для импоста усиленного		0,766	198	2,83	25
АНДW45 0707 Профиль выравнивающий		0,107	55	0,40	26
АНДW45 0801 Маятниковый переходник		0,414	178	1,53	26
АНДW45 0802 Маятниковый переходник		0,473	205	1,74	26
АНДW45 0903 Порог маятниковой двери		0,534	145	1,97	27
АНДW45 0904 Порог двери		0,341	126	1,26	27
АНДW45 0905 Притвор двери		0,312	165	1,15	27
АНДW45 0907 Держатель щетки		0,165	89	0,61	28
АНДW45 0908 Держатель щетки большой		0,307	93	1,13	28
АНДW45 1001 Штапик для сэндвич-панели 40 мм		0,231	100	0,85	28
АНДW45 1002 Двутавр		0,425	180	1,57	29

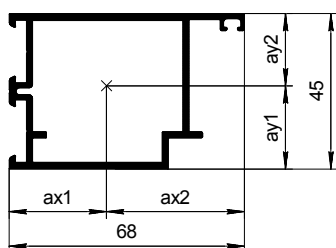
Шифр профиля	Сечение	Масса 1 п/м, кг	Периметр, мм	Площадь сечения, см <sup>2</sup>	Страница
АНДW45 1003 Держатель щеточного уплотнителя		0,154	90	0,57	29
АНДW45 1004 Стойка поворота 90° с одним усом		1,932	435	7,13	29
АНДW45 1005 Стойка угловая глухого остекления с поворотом на 90°		1,808	446	6,67	30
АНДW45 1006 Держатель щетки для усиленного импоста		0,397	217	1,47	30
АНДW45 1007 Стойка угловая 72x72		1,426	378	5,26	30
АНДW45 1008 Стойка угловая 50x50		1,188	263	4,38	31
АНДW45 1009 Стойка угловая декоративная		0,872	189	3,22	
АНДW45 1101 Рама глухого остекления		1,192	314	4,40	31
АНДW45 1102 Рама глухого остекления		1,308	336	4,82	31

Шифр профиля	Сечение	Масса 1 п/м, кг	Периметр, мм	Площадь сечения, см <sup>2</sup>	Страница
АН-01-25 Труба Ø60		0,892	188	3,29	32
АНSH22 0104 Штапик 4 мм		0,178	96	0,66	32
АНSH22 0108 Штапик 8 мм		0,214	120	0,79	32
АНSH22 0112 Штапик 12 мм		0,239	147	0,88	33
АНSH22 0116 Штапик 16 мм		0,276	170	1,02	33
АНSH22 0120 Штапик 20 мм		0,275	168	1,01	33
АНSH22 0124 Штапик 24 мм		0,287	176	1,06	34
АНSH22 0128 Штапик 28 мм		0,300	184	1,11	34
АНDW64 43 Профиль отлива большой		0,189	95	0,70	34

## ПРОФИЛИ

**АНДW45 0101 РАМА ДВЕРИ**

▶ Вес 1 погонного м, кг	1,168	▶ Площадь сечения, см <sup>2</sup>	4,31
▶ Периметр, мм	281	▶ Длина поставки, мм	6200

**Инерционные характеристики:**

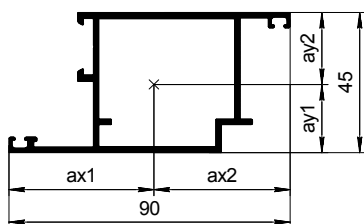
$J_x, \text{см}^4$	$W_x, \text{см}^3$	$a_{x1}, \text{мм}$	$a_{x2}, \text{мм}$	$J_y, \text{см}^4$	$W_y, \text{см}^3$	$a_{y1}, \text{мм}$	$a_{y2}, \text{мм}$
13,24	5,49	28,14	39,86	18,49	4,64	24,12	20,88

**КОД ПРОФИЛЯ**

АНДW45 0101BP/M — без покрытия	АНДW45 01016/M — серый	АНДW45 010118/M — оранжевый
АНДW45 01011/M — белый	АНДW45 01017/M — бежевый	АНДW45 010119/M — салатный
АНДW45 01012/M — коричневый (RAL 8014)	АНДW45 01019/M — коричневый (RAL 8017)	АНДW45 010120/M — антрацит
АНДW45 01013/M — синий	АНДW45 010100/M — металл гладкий	АНДW45 010121/M — белый (RAL 9016)
АНДW45 01014/M — зеленый	АНДW45 010113/M — черный	АНДW45 0101Z/M — нестандартный
АНДW45 01015/M — бордо	АНДW45 010116/M — красный	

**АНДW45 0201 СТВОРКА ДВЕРИ ВНУТРЕННЕГО ОТКРЫВАНИЯ**

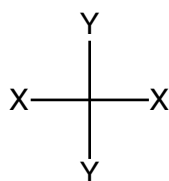
▶ Вес 1 погонного м, кг	1,276	▶ Площадь сечения, см <sup>2</sup>	4,71
▶ Периметр, мм	335	▶ Длина поставки, мм	6200

**Инерционные характеристики:**

$J_x, \text{см}^4$	$W_x, \text{см}^3$	$a_{x1}, \text{мм}$	$a_{x2}, \text{мм}$	$J_y, \text{см}^4$	$W_y, \text{см}^3$	$a_{y1}, \text{мм}$	$a_{y2}, \text{мм}$
15,44	6,69	46,40	43,6	25,55	5,51	21,91	23,09

**КОД ПРОФИЛЯ**

АНДW45 0201-BP/M — без покрытия	АНДW45 02016/M — серый	АНДW45 020118/M — оранжевый
АНДW45 02011/M — белый	АНДW45 02017/M — бежевый	АНДW45 020119/M — салатный
АНДW45 02012/M — коричневый (RAL 8014)	АНДW45 02019/M — коричневый (RAL 8017)	АНДW45 020120/M — антрацит
АНДW45 02013/M — синий	АНДW45 020100/M — металл гладкий	АНДW45 020121/M — белый (RAL 9016)
АНДW45 02014/M — зеленый	АНДW45 020113/M — черный	АНДW45 0201Z/M — нестандартный
АНДW45 02015/M — бордо	АНДW45 020116/M — красный	

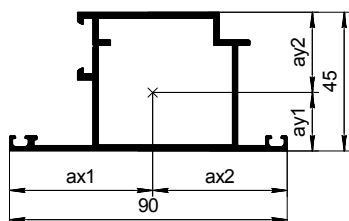


**АНДW45 0202 СТВОРКА ДВЕРИ НАРУЖНОГО ОТКРЫВАНИЯ**

▶ Вес 1 погонного м, кг	1,277	▶ Площадь сечения, см <sup>2</sup>	4,71
▶ Периметр, мм	335	▶ Длина поставки, мм	6200

**Инерционные характеристики:**

J <sub>x</sub> , см <sup>4</sup>	W <sub>x</sub> , см <sup>3</sup>	a <sub>x1</sub> , мм	a <sub>x2</sub> , мм	J <sub>y</sub> , см <sup>4</sup>	W <sub>y</sub> , см <sup>3</sup>	a <sub>y1</sub> , мм	a <sub>y2</sub> , мм
14,88	5,72	46,39	43,61	25,56	5,51	18,97	26,03



**КОД ПРОФИЛЯ**

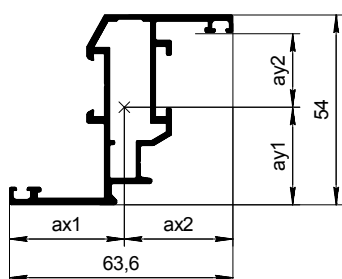
АНДW45 0202-ВР/М — без покрытия	АНДW45 02026/М — серый	АНДW45 020218/М — оранжевый
АНДW45 02021/М — белый	АНДW45 02027/М — бежевый	АНДW45 020219/М — салатовый
АНДW45 02022/М — коричневый (RAL 8014)	АНДW45 02029/М — коричневый (RAL 8017)	АНДW45 020220/М — антрацит
АНДW45 02023/М — синий	АНДW45 020200/М — металллик гладкий	АНДW45 020221/М — белый (RAL 9016)
АНДW45 02024/М — зеленый	АНДW45 020213/М — черный	АНДW45 0202Z/М — нестандартный
АНДW45 02025/М — бордо	АНДW45 020216/М — красный	

**АНДW45 0203 РАМА ОКНА МАЛАЯ**

▶ Вес 1 погонного м, кг	0,981	▶ Площадь сечения, см <sup>2</sup>	3,62
▶ Периметр, мм	321	▶ Длина поставки, мм	6200

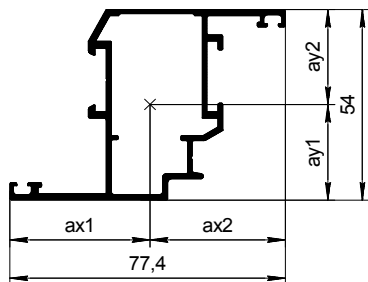
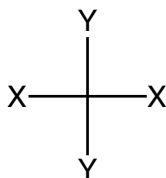
**Инерционные характеристики:**

J <sub>x</sub> , см <sup>4</sup>	W <sub>x</sub> , см <sup>3</sup>	a <sub>x1</sub> , мм	a <sub>x2</sub> , мм	J <sub>y</sub> , см <sup>4</sup>	W <sub>y</sub> , см <sup>3</sup>	a <sub>y1</sub> , мм	a <sub>y2</sub> , мм
13,70	4,94	23,67	30,93	6,66	2,04	27,74	26,26



**КОД ПРОФИЛЯ**

АНДW45 0203ВР/М — без покрытия	АНДW45 02036/М — серый	АНДW45 020318/М — оранжевый
АНДW45 02031/М — белый	АНДW45 02037/М — бежевый	АНДW45 020319/М — салатовый
АНДW45 02032/М — коричневый (RAL 8014)	АНДW45 02039/М — коричневый (RAL 8017)	АНДW45 020320/М — антрацит
АНДW45 02033/М — синий	АНДW45 020300/М — металллик гладкий	АНДW45 020321/М — белый (RAL 9016)
АНДW45 02034/М — зеленый	АНДW45 020313/М — черный	АНДW45 0203Z/М — нестандартный
АНДW45 02035/М — бордо	АНДW45 020316/М — красный	



**ANDW45 0204 РАМА ОКНА БОЛЬШАЯ**

▶ Вес 1 погонного м, кг	1,094	▶ Площадь сечения, см <sup>2</sup>	4,04
▶ Периметр, мм	347	▶ Длина поставки, мм	6200

**Инерционные характеристики:**

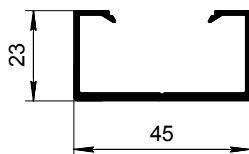
J <sub>x</sub> , см <sup>4</sup>	W <sub>x</sub> , см <sup>3</sup>	a <sub>x1</sub> , мм	a <sub>x2</sub> , мм	J <sub>y</sub> , см <sup>4</sup>	W <sub>y</sub> , см <sup>3</sup>	a <sub>y1</sub> , мм	a <sub>y2</sub> , мм
16,49	6,09	39,39	38,01	13,85	3,52	27,10	26,90

**КОД ПРОФИЛЯ**

ANDW45 0204BP/M — без покрытия	ANDW45 02046/M — серый	ANDW45 020418/M — оранжевый
ANDW45 02041/M — белый	ANDW45 02047/M — бежевый	ANDW45 020419/M — салатовый
ANDW45 02042/M — коричневый (RAL 8014)	ANDW45 02049/M — коричневый (RAL 8017)	ANDW45 020420/M — антрацит
ANDW45 02043/M — синий	ANDW45 020400/M — металл гладкий	ANDW45 020421/M — белый (RAL 9016)
ANDW45 02044/M — зеленый	ANDW45 020413/M — черный	ANDW45 0204Z/M — нестандартный
ANDW45 02045/M — бордо	ANDW45 020416/M — красный	

**ANDW45 0207 РАМА ОГРАНИЧИТЕЛЯ ПОД ФОТОЭЛЕМЕНТ**

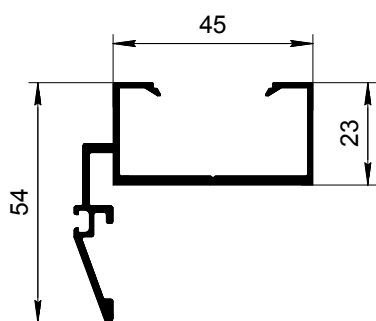
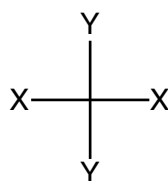
▶ Вес 1 погонного м, кг	0,49	▶ Площадь сечения, см <sup>2</sup>	1,81
▶ Периметр, мм	216	▶ Длина поставки, мм	6200



**КОД ПРОФИЛЯ**

ANDW45 0207BP/M — без покрытия	ANDW45 02076/M — серый	ANDW45 020718/M — оранжевый
ANDW45 02071/M — белый	ANDW45 02077/M — бежевый	ANDW45 020719/M — салатовый
ANDW45 02072/M — коричневый (RAL 8014)	ANDW45 02079/M — коричневый (RAL 8017)	ANDW45 020720/M — антрацит
ANDW45 02073/M — синий	ANDW45 020700/M — металл гладкий	ANDW45 020721/M — белый (RAL 9016)
ANDW45 02074/M — зеленый	ANDW45 020713/M — черный	ANDW45 0207Z/M — нестандартный
ANDW45 02075/M — бордо	ANDW45 020716/M — красный	





**АНДW45 0208 ПРОФИЛЬ РАМЫ, ПРИМЫКАЮЩИЙ ПОД ФОТОЭЛЕМЕНТ**

▶ Вес 1 погонного м, кг	0,72	▶ Площадь сечения, см <sup>2</sup>	2,66
▶ Периметр, мм	337	▶ Длина поставки, мм	6 200

**КОД ПРОФИЛЯ**

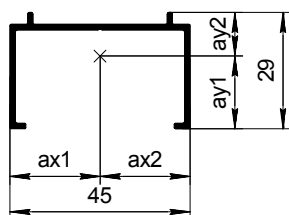
АНДW45 0208BP/M — без покрытия	АНДW45 02086/M — серый	АНДW45 020818/M — оранжевый
АНДW45 02081/M — белый	АНДW45 02087/M — бежевый	АНДW45 020819/M — салатовый
АНДW45 02082/M — коричневый (RAL 8014)	АНДW45 02089/M — коричневый (RAL 8017)	АНДW45 020820/M — антрацит
АНДW45 02083/M — синий	АНДW45 020800/M — металллик гладкий	АНДW45 020821/M — белый (RAL 9016)
АНДW45 02084/M — зеленый	АНДW45 020813/M — черный	АНДW45 0208Z/M — нестандартный
АНДW45 02085/M — бордо	АНДW45 020816/M — красный	

**АНДW45 0209 ПРОФИЛЬ ВЫРАВНИВАЮЩИЙ**

▶ Вес 1 погонного м, кг	0,399	▶ Площадь сечения, см <sup>2</sup>	5,88
▶ Периметр, мм	356	▶ Длина поставки, мм	6 200

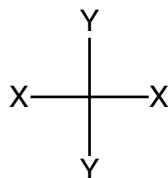
**Инерционные характеристики:**

J <sub>x</sub> , см <sup>4</sup>	W <sub>x</sub> , см <sup>3</sup>	a <sub>x1</sub> , мм	a <sub>x2</sub> , мм	J <sub>y</sub> , см <sup>4</sup>	W <sub>y</sub> , см <sup>3</sup>	a <sub>y1</sub> , мм	a <sub>y2</sub> , мм
1,20	0,66	22,50	22,50	4,88	2,17	18,13	10,87



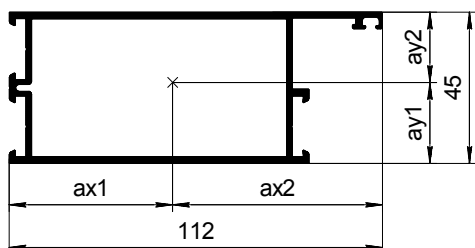
**КОД ПРОФИЛЯ**

АНДW45 0209BP/M — без покрытия	АНДW45 02096/M — серый	АНДW45 020918/M — оранжевый
АНДW45 02091/M — белый	АНДW45 02097/M — бежевый	АНДW45 020919/M — салатовый
АНДW45 02092/M — коричневый (RAL 8014)	АНДW45 02099/M — коричневый (RAL 8017)	АНДW45 020920/M — антрацит
АНДW45 02093/M — синий	АНДW45 020900/M — металллик гладкий	АНДW45 020921/M — белый (RAL 9016)
АНДW45 02094/M — зеленый	АНДW45 020913/M — черный	АНДW45 0209Z/M — нестандартный
АНДW45 02095/M — бордо	АНДW45 020916/M — красный	



**АНДW45 0301 ЦОКОЛЬ ДВЕРИ**

▶ Вес 1 погонного м, кг	1,626	▶ Площадь сечения, см <sup>2</sup>	6,00
▶ Периметр, мм	389	▶ Длина поставки, мм	6200



**Инерционные характеристики:**

$J_x, \text{см}^4$	$W_x, \text{см}^3$	$a_{x1}, \text{мм}$	$a_{x2}, \text{мм}$	$J_y, \text{см}^4$	$W_y, \text{см}^3$	$a_{y1}, \text{мм}$	$a_{y2}, \text{мм}$
21,12	8,76	49,05	62,95	70,79	11,25	24,12	20,88

**КОД ПРОФИЛЯ**

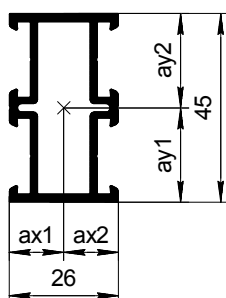
АНДW45 0301-ВР/М — без покрытия	АНДW45 03016/М — серый	АНДW45 030118/М — оранжевый
АНДW45 03011/М — белый	АНДW45 03017/М — бежевый	АНДW45 030119/М — салатовый
АНДW45 03012/М — коричневый (RAL 8014)	АНДW45 03019/М — коричневый (RAL 8017)	АНДW45 030120/М — антрацит
АНДW45 03013/М — синий	АНДW45 030100/М — металл гладкий	АНДW45 030121/М — белый (RAL 9016)
АНДW45 03014/М — зеленый	АНДW45 030113/М — черный	АНДW45 0301Z/М — нестандартный
АНДW45 03015/М — бордо	АНДW45 030116/М — красный	

**АНДW45 0302 ПРОФИЛЬ КОРОБА**

▶ Вес 1 погонного м, кг	0,832	▶ Площадь сечения, см <sup>2</sup>	3,07
▶ Периметр, мм	207	▶ Длина поставки, мм	6200

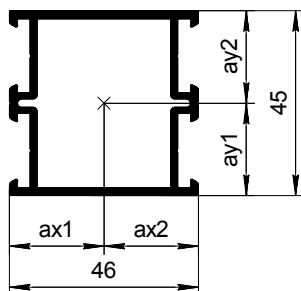
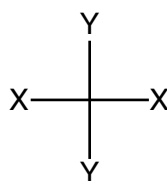
**Инерционные характеристики:**

$J_x, \text{см}^4$	$W_x, \text{см}^3$	$a_{x1}, \text{мм}$	$a_{x2}, \text{мм}$	$J_y, \text{см}^4$	$W_y, \text{см}^3$	$a_{y1}, \text{мм}$	$a_{y2}, \text{мм}$
7,39	3,28	13,00	13,00	2,11	1,62	22,50	22,50



**КОД ПРОФИЛЯ**

АНДW45 0302-ВР/М — без покрытия	АНДW45 03026/М — серый	АНДW45 030218/М — оранжевый
АНДW45 03021/М — белый	АНДW45 03027/М — бежевый	АНДW45 030219/М — салатовый
АНДW45 03022/М — коричневый (RAL 8014)	АНДW45 03029/М — коричневый (RAL 8017)	АНДW45 030220/М — антрацит
АНДW45 03023/М — синий	АНДW45 030200/М — металл гладкий	АНДW45 030221/М — белый (RAL 9016)
АНДW45 03024/М — зеленый	АНДW45 030213/М — черный	АНДW45 0302Z/М — нестандартный
АНДW45 03025/М — бордо	АНДW45 030216/М — красный	



**АНДW45 0303 ПРОФИЛЬ КОРОБА**

▶ Вес 1 погонного м, кг	1,049	▶ Площадь сечения, см <sup>2</sup>	3,87
▶ Периметр, мм	247	▶ Длина поставки, мм	6200

**Инерционные характеристики:**

J <sub>x</sub> , см <sup>4</sup>	W <sub>x</sub> , см <sup>3</sup>	a <sub>x1</sub> , мм	a <sub>x2</sub> , мм	J <sub>y</sub> , см <sup>4</sup>	W <sub>y</sub> , см <sup>3</sup>	a <sub>y1</sub> , мм	a <sub>y2</sub> , мм
11,09	4,93	23,00	23,00	10,21	4,44	22,50	22,50

**КОД ПРОФИЛЯ**

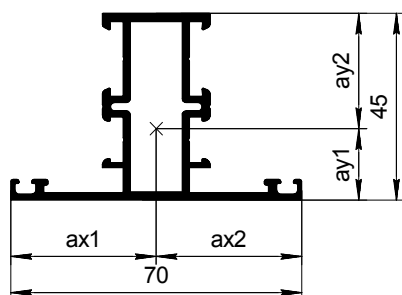
АНДW45 0303-ВР/М — без покрытия	АНДW45 03036/М — серый	АНДW45 030318/М — оранжевый
АНДW45 03031/М — белый	АНДW45 03037/М — бежевый	АНДW45 030319/М — салатовый
АНДW45 03032/М — коричневый (RAL 8014)	АНДW45 03039/М — коричневый (RAL 8017)	АНДW45 030320/М — антрацит
АНДW45 03033/М — синий	АНДW45 030300/М — металллик гладкий	АНДW45 030321/М — белый (RAL 9016)
АНДW45 03034/М — зеленый	АНДW45 030313/М — черный	АНДW45 0303Z/М — нестандартный
АНДW45 03035/М — бордо	АНДW45 030316/М — красный	

**АНДW45 0304 ИМПОСТ**

▶ Вес 1 погонного м, кг	1,119	▶ Площадь сечения, см <sup>2</sup>	4,13
▶ Периметр, мм	341	▶ Длина поставки, мм	6200

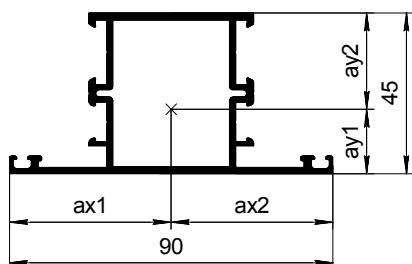
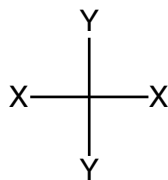
**Инерционные характеристики:**

J <sub>x</sub> , см <sup>4</sup>	W <sub>x</sub> , см <sup>3</sup>	a <sub>x1</sub> , мм	a <sub>x2</sub> , мм	J <sub>y</sub> , см <sup>4</sup>	W <sub>y</sub> , см <sup>3</sup>	a <sub>y1</sub> , мм	a <sub>y2</sub> , мм
10,71	3,85	35,00	35,00	9,11	2,60	17,23	27,78



**КОД ПРОФИЛЯ**

АНДW45 0304-ВР/М — без покрытия	АНДW45 03046/М — серый	АНДW45 030418/М — оранжевый
АНДW45 03041/М — белый	АНДW45 03047/М — бежевый	АНДW45 030419/М — салатовый
АНДW45 03042/М — коричневый (RAL 8014)	АНДW45 03049/М — коричневый (RAL 8017)	АНДW45 030420/М — антрацит
АНДW45 03043/М — синий	АНДW45 030400/М — металллик гладкий	АНДW45 030421/М — белый (RAL 9016)
АНДW45 03044/М — зеленый	АНДW45 030413/М — черный	АНДW45 0304Z/М — нестандартный
АНДW45 03045/М — бордо	АНДW45 030416/М — красный	



**ANDW45 0305 ИМПОСТ**

▶ Вес 1 погонного м, кг	1,333	▶ Площадь сечения, см <sup>2</sup>	4,92
▶ Периметр, мм	381	▶ Длина поставки, мм	6200

**Инерционные характеристики:**

$J_x, \text{см}^4$	$W_x, \text{см}^3$	$a_{x1}, \text{мм}$	$a_{x2}, \text{мм}$	$J_y, \text{см}^4$	$W_y, \text{см}^3$	$a_{y1}, \text{мм}$	$a_{y2}, \text{мм}$
14,59	5,42	45,00	45,00	23,47	5,22	18,07	26,93

**КОД ПРОФИЛЯ**

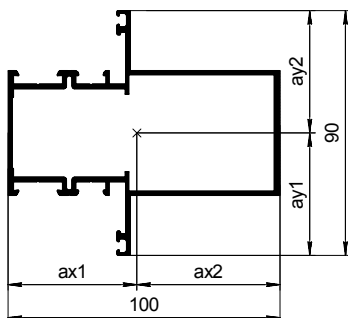
ANDW45 0305-ВР/М — без покрытия	ANDW45 03056/М — серый	ANDW45 030518/М — оранжевый
ANDW45 03051/М — белый	ANDW45 03057/М — бежевый	ANDW45 030519/М — салатовый
ANDW45 03052/М — коричневый (RAL 8014)	ANDW45 03059/М — коричневый (RAL 8017)	ANDW45 030520/М — антрацит
ANDW45 03053/М — синий	ANDW45 030500/М — металллик гладкий	ANDW45 030521/М — белый (RAL 9016)
ANDW45 03054/М — зеленый	ANDW45 030513/М — черный	ANDW45 0305Z/М — нестандартный
ANDW45 03055/М — бордо	ANDW45 030516/М — красный	

**ANDW45 0306 СТОЙКА УСИЛЕННАЯ**

▶ Вес 1 погонного м, кг	1,859	▶ Площадь сечения, см <sup>2</sup>	6,86
▶ Периметр, мм	490	▶ Длина поставки, мм	6200

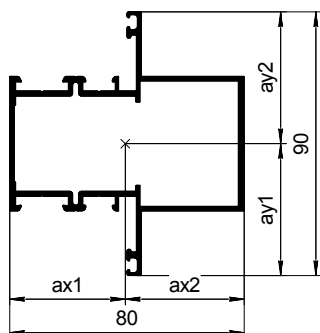
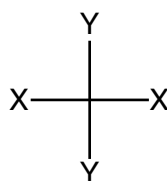
**Инерционные характеристики:**

$J_x, \text{см}^4$	$W_x, \text{см}^3$	$a_{x1}, \text{мм}$	$a_{x2}, \text{мм}$	$J_y, \text{см}^4$	$W_y, \text{см}^3$	$a_{y1}, \text{мм}$	$a_{y2}, \text{мм}$
32,94	7,32	47,36	52,64	73,00	13,87	45,00	45,00



**КОД ПРОФИЛЯ**

ANDW45 0306ВР/М — без покрытия	ANDW45 03066/М — серый	ANDW45 030618/М — оранжевый
ANDW45 03061/М — белый	ANDW45 03067/М — бежевый	ANDW45 030619/М — салатовый
ANDW45 03062/М — коричневый (RAL 8014)	ANDW45 03069/М — коричневый (RAL 8017)	ANDW45 030620/М — антрацит
ANDW45 03063/М — синий	ANDW45 030600/М — металллик гладкий	ANDW45 030621/М — белый (RAL 9016)
ANDW45 03064/М — зеленый	ANDW45 030613/М — черный	ANDW45 0306Z/М — нестандартный
ANDW45 03065/М — бордо	ANDW45 030616/М — красный	



**ANDW45 0307 СТОЙКА УСИЛЕННАЯ МАЛАЯ**

▶ Вес 1 погонного м, кг	1,663	▶ Площадь сечения, см <sup>2</sup>	6,14
▶ Периметр, мм	450	▶ Длина поставки, мм	6200

**Инерционные характеристики:**

J <sub>x</sub> , см <sup>4</sup>	W <sub>x</sub> , см <sup>3</sup>	a <sub>x1</sub> , мм	a <sub>x2</sub> , мм	J <sub>y</sub> , см <sup>4</sup>	W <sub>y</sub> , см <sup>3</sup>	a <sub>y1</sub> , мм	a <sub>y2</sub> , мм
29,66	6,59	39,42	40,58	40,84	10,06	45,00	45,00

**КОД ПРОФИЛЯ**

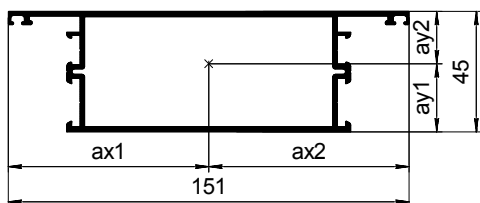
ANDW45 0307BP/M — без покрытия	ANDW45 03076/M — серый	ANDW45 030718/M — оранжевый
ANDW45 03071/M — белый	ANDW45 03077/M — бежевый	ANDW45 030719/M — салатовый
ANDW45 03072/M — коричневый (RAL 8014)	ANDW45 03079/M — коричневый (RAL 8017)	ANDW45 030720/M — антрацит
ANDW45 03073/M — синий	ANDW45 030700/M — металллик гладкий	ANDW45 030721/M — белый (RAL 9016)
ANDW45 03074/M — зеленый	ANDW45 030713/M — черный	ANDW45 0307Z/M — нестандартный
ANDW45 03075/M — бордо	ANDW45 030716/M — красный	

**ANDW45 0308 ИМПОСТ УСИЛЕННЫЙ ДЛЯ УСТАНОВКИ ПРИВОДА**

▶ Вес 1 погонного м, кг	1,997	▶ Площадь сечения, см <sup>2</sup>	7,37
▶ Периметр, мм	503	▶ Длина поставки, мм	6200

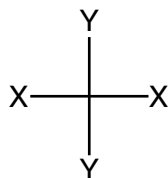
**Инерционные характеристики:**

J <sub>x</sub> , см <sup>4</sup>	W <sub>x</sub> , см <sup>3</sup>	a <sub>x1</sub> , мм	a <sub>x2</sub> , мм	J <sub>y</sub> , см <sup>4</sup>	W <sub>y</sub> , см <sup>3</sup>	a <sub>y1</sub> , мм	a <sub>y2</sub> , мм
26,20	10,29	75,50	75,50	135,08	17,89	25,46	19,54



**КОД ПРОФИЛЯ**

ANDW45 0308BP/M — без покрытия	ANDW45 03086/M — серый	ANDW45 030818/M — оранжевый
ANDW45 03081/M — белый	ANDW45 03087/M — бежевый	ANDW45 030819/M — салатовый
ANDW45 03082/M — коричневый (RAL 8014)	ANDW45 03089/M — коричневый (RAL 8017)	ANDW45 030820/M — антрацит
ANDW45 03083/M — синий	ANDW45 030800/M — металллик гладкий	ANDW45 030821/M — белый (RAL 9016)
ANDW45 03084/M — зеленый	ANDW45 030813/M — черный	ANDW45 0308Z/M — нестандартный
ANDW45 03085/M — бордо	ANDW45 030816/M — красный	

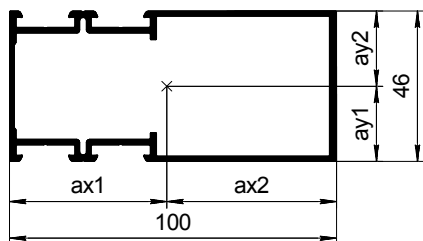


**АНДW45 0309 УСИЛЕННАЯ СТОЙКА КОРОБА 100 ММ**

▶ Вес 1 погонного м, кг	1,592	▶ Площадь сечения, см <sup>2</sup>	5,88
▶ Периметр, мм	356	▶ Длина поставки, мм	6 200

**Инерционные характеристики:**

$J_x, \text{см}^4$	$W_x, \text{см}^3$	$a_{x1}, \text{мм}$	$a_{x2}, \text{мм}$	$J_y, \text{см}^4$	$W_y, \text{см}^3$	$a_{y1}, \text{мм}$	$a_{y2}, \text{мм}$
19,88	8,64	48,10	51,90	72,81	14,03	23,00	23,00



**КОД ПРОФИЛЯ**

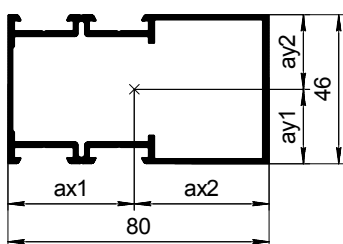
АНДW45 0309BP/M — без покрытия	АНДW45 03096/M — серый	АНДW45 030918/M — оранжевый
АНДW45 03091/M — белый	АНДW45 03097/M — бежевый	АНДW45 030919/M — салатный
АНДW45 03092/M — коричневый (RAL 8014)	АНДW45 03099/M — коричневый (RAL 8017)	АНДW45 030920/M — антрацит
АНДW45 03093/M — синий	АНДW45 030900/M — металл гладкий	АНДW45 030921/M — белый (RAL 9016)
АНДW45 03094/M — зеленый	АНДW45 030913/M — черный	АНДW45 0309Z/M — нестандартный
АНДW45 03095/M — бордо	АНДW45 030916/M — красный	

**АНДW45 0310 УСИЛЕННАЯ СТОЙКА КОРОБА 80 ММ**

▶ Вес 1 погонного м, кг	1,396	▶ Площадь сечения, см <sup>2</sup>	5,15
▶ Периметр, мм	316	▶ Длина поставки, мм	6 200

**Инерционные характеристики:**

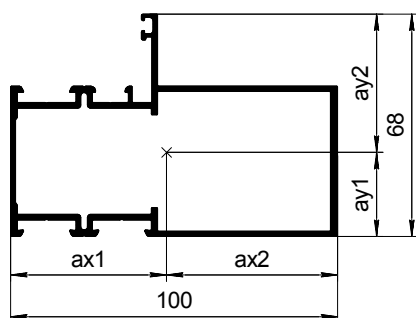
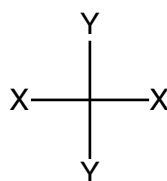
$J_x, \text{см}^4$	$W_x, \text{см}^3$	$a_{x1}, \text{мм}$	$a_{x2}, \text{мм}$	$J_y, \text{см}^4$	$W_y, \text{см}^3$	$a_{y1}, \text{мм}$	$a_{y2}, \text{мм}$
16,60	7,22	38,74	41,26	40,72	9,87	23,00	23,00



**КОД ПРОФИЛЯ**

АНДW45 0310BP/M — без покрытия	АНДW45 03106/M — серый	АНДW45 031018/M — оранжевый
АНДW45 03101/M — белый	АНДW45 03107/M — бежевый	АНДW45 031019/M — салатный
АНДW45 03102/M — коричневый (RAL 8014)	АНДW45 03109/M — коричневый (RAL 8017)	АНДW45 031020/M — антрацит
АНДW45 03103/M — синий	АНДW45 031000/M — металл гладкий	АНДW45 031021/M — белый (RAL 9016)
АНДW45 03104/M — зеленый	АНДW45 031013/M — черный	АНДW45 0310Z/M — нестандартный
АНДW45 03105/M — бордо	АНДW45 031016/M — красный	





**ANDW45 0311 УСИЛЕННАЯ СТОЙКА РАМЫ 100 MM**

▶ Вес 1 погонного м, кг	1,727	▶ Площадь сечения, см <sup>2</sup>	6,37
▶ Периметр, мм	422	▶ Длина поставки, мм	6 200

**Инерционные характеристики:**

J <sub>x</sub> , см <sup>4</sup>	W <sub>x</sub> , см <sup>3</sup>	a <sub>x1</sub> , мм	a <sub>x2</sub> , мм	J <sub>y</sub> , см <sup>4</sup>	W <sub>y</sub> , см <sup>3</sup>	a <sub>y1</sub> , мм	a <sub>y2</sub> , мм
25,63	6,06	47,71	52,29	72,91	13,94	25,70	42,30

**КОД ПРОФИЛЯ**

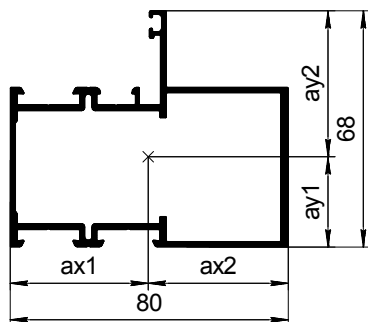
ANDW45 0311BP/M — без покрытия	ANDW45 03116/M — серый	ANDW45 03118/M — оранжевый
ANDW45 03111/M — белый	ANDW45 03117/M — бежевый	ANDW45 03119/M — салатовый
ANDW45 03112/M — коричневый (RAL 8014)	ANDW45 03119/M — коричневый (RAL 8017)	ANDW45 031120/M — антрацит
ANDW45 03113/M — синий	ANDW45 031100/M — металл гладкий	ANDW45 031121/M — белый (RAL 9016)
ANDW45 03114/M — зеленый	ANDW45 031113/M — черный	ANDW45 0311Z/M — нестандартный
ANDW45 03115/M — бордо	ANDW45 031116/M — красный	

**ANDW45 0312 УСИЛЕННАЯ СТОЙКА РАМЫ 80 MM**

▶ Вес 1 погонного м, кг	1,554	▶ Площадь сечения, см <sup>2</sup>	5,73
▶ Периметр, мм	382	▶ Длина поставки, мм	6 200

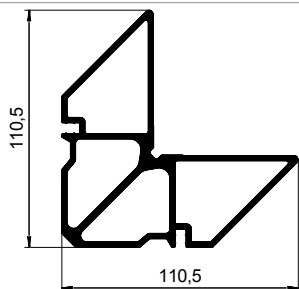
**Инерционные характеристики:**

J <sub>x</sub> , см <sup>4</sup>	W <sub>x</sub> , см <sup>3</sup>	a <sub>x1</sub> , мм	a <sub>x2</sub> , мм	J <sub>y</sub> , см <sup>4</sup>	W <sub>y</sub> , см <sup>3</sup>	a <sub>y1</sub> , мм	a <sub>y2</sub> , мм
22,42	5,34	39,71	40,29	42,07	10,44	26,00	42,00



**КОД ПРОФИЛЯ**

ANDW45 0312BP/M — без покрытия	ANDW45 03126/M — серый	ANDW45 031218/M — оранжевый
ANDW45 03121/M — белый	ANDW45 03127/M — бежевый	ANDW45 031219/M — салатовый
ANDW45 03122/M — коричневый (RAL 8014)	ANDW45 03129/M — коричневый (RAL 8017)	ANDW45 031220/M — антрацит
ANDW45 03123/M — синий	ANDW45 031200/M — металл гладкий	ANDW45 031221/M — белый (RAL 9016)
ANDW45 03124/M — зеленый	ANDW45 031213/M — черный	ANDW45 0312Z/M — нестандартный
ANDW45 03125/M — бордо	ANDW45 031216/M — красный	

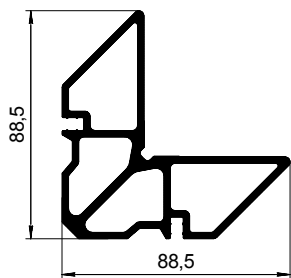


**ANDW45 0401 СУХАРЬ УГЛОВОЙ**

▶ Вес 1 погонного м, кг	3,93	▶ Площадь сечения, см <sup>2</sup>	14,5
▶ Периметр, мм	433	▶ Длина поставки, мм	3000

**КОД ПРОФИЛЯ**

ANDW45 0401BP/M — без покрытия

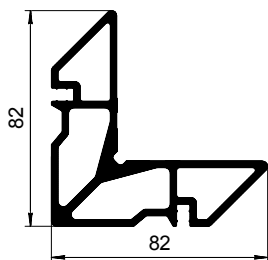


**ANDW45 0404 СУХАРЬ УГЛОВОЙ 32**

▶ Вес 1 погонного м, кг	3,059	▶ Площадь сечения, см <sup>2</sup>	11,29
▶ Периметр, мм	358	▶ Длина поставки, мм	3000

**КОД ПРОФИЛЯ**

ANDW45 0404BP/M — без покрытия

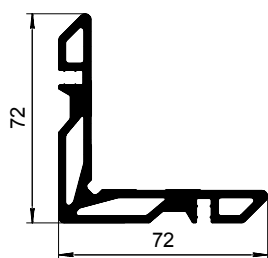


**ANDW45 0405 СУХАРЬ УГЛОВОЙ 25 ММ**

▶ Вес 1 погонного м, кг	2,881	▶ Площадь сечения, см <sup>2</sup>	10,63
▶ Периметр, мм	343	▶ Длина поставки, мм	3000

**КОД ПРОФИЛЯ**

ANDW45 0405BP/M — без покрытия

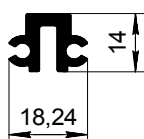


**ANDW45 0406 СУХАРЬ УГЛОВОЙ 11,4 ММ**

▶ Вес 1 погонного м, кг	2,243	▶ Площадь сечения, см <sup>2</sup>	8,28
▶ Периметр, мм	319	▶ Длина поставки, мм	3000

**КОД ПРОФИЛЯ**

ANDW45 0406BP/M — без покрытия

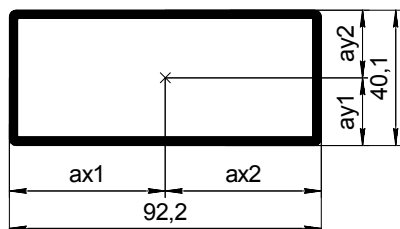
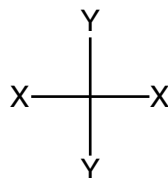


**ANDW45 0502 ДЕРЖАТЕЛЬ ПОРОГА**

▶ Вес 1 погонного м, кг	0,329	▶ Площадь сечения, см <sup>2</sup>	1,21
▶ Периметр, мм	100	▶ Длина поставки, мм	6200

**КОД ПРОФИЛЯ**

ANDW45 0502BP/M — без покрытия



**ANDW45 0505 ПРОФИЛЬ АРМИРУЮЩИЙ ИМПОСТА УСИЛЕННОГО**

▶ Вес 1 погонного м, кг	1,73	▶ Площадь сечения, см <sup>2</sup>	6,39
▶ Периметр, мм	263	▶ Длина поставки, мм	3000

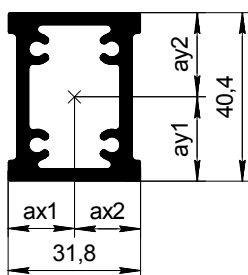
**Инерционные характеристики:**

J <sub>x</sub> , см <sup>4</sup>	W <sub>x</sub> , см <sup>3</sup>	a <sub>x1</sub> , мм	a <sub>x2</sub> , мм	J <sub>y</sub> , см <sup>4</sup>	W <sub>y</sub> , см <sup>3</sup>	a <sub>y1</sub> , мм	a <sub>y2</sub> , мм
17,99	8,97	46,1	46,1	67,27	14,59	20,05	20,05

**КОД ПРОФИЛЯ**

ANDW45 0505BP/M — без покрытия

**ANDW45 0506 ПРОФИЛЬ АРМИРУЮЩИЙ ДЛЯ СТОЕК**



▶ Вес 1 погонного м, кг	1,377	▶ Площадь сечения, см <sup>2</sup>	5,08
▶ Периметр, мм	158	▶ Длина поставки, мм	3000

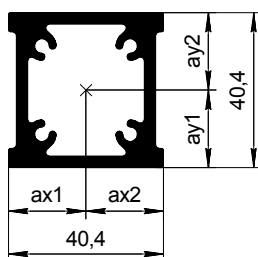
**Инерционные характеристики:**

J <sub>x</sub> , см <sup>4</sup>	W <sub>x</sub> , см <sup>3</sup>	a <sub>x1</sub> , мм	a <sub>x2</sub> , мм	J <sub>y</sub> , см <sup>4</sup>	W <sub>y</sub> , см <sup>3</sup>	a <sub>y1</sub> , мм	a <sub>y2</sub> , мм
10,68	5,29	15,90	15,90	5,93	3,73	20,20	20,20

**КОД ПРОФИЛЯ**

ANDW45 0506BP/M — без покрытия

**ANDW45 0507 СУХАРЬ АРМИРУЮЩИЙ ДЛЯ УГЛОВЫХ СТОЕК**



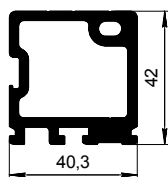
▶ Вес 1 погонного м, кг	1,704	▶ Площадь сечения, см <sup>2</sup>	6,29
▶ Периметр, мм	172	▶ Длина поставки, мм	3000

**Инерционные характеристики:**

J <sub>x</sub> , см <sup>4</sup>	W <sub>x</sub> , см <sup>3</sup>	a <sub>x1</sub> , мм	a <sub>x2</sub> , мм	J <sub>y</sub> , см <sup>4</sup>	W <sub>y</sub> , см <sup>3</sup>	a <sub>y1</sub> , мм	a <sub>y2</sub> , мм
13,85	6,86	20,20	20,20	12,24	6,06	20,20	20,20

**КОД ПРОФИЛЯ**

ANDW45 0507BP/M — без покрытия

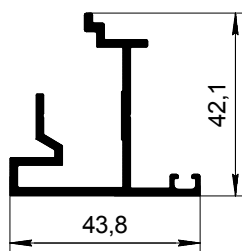


**ANDW45 0508 СУХАРЬ ИМПОСТНЫЙ**

▶ Вес 1 погонного м, кг	1,685	▶ Площадь сечения, см <sup>2</sup>	6,22
▶ Периметр, мм	202	▶ Длина поставки, мм	3000

**КОД ПРОФИЛЯ**

ANDW45 0508BP/M — без покрытия

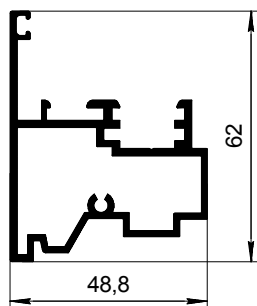


**ANDW45 0602 ШТУЛЬП**

▶ Вес 1 погонного м, кг	0,684	▶ Площадь сечения, см <sup>2</sup>	2,53
▶ Периметр, мм	278	▶ Длина поставки, мм	6200

**КОД ПРОФИЛЯ**

ANDW45 0602-ВР/М — без покрытия	ANDW45 06026/М — серый	ANDW45 060218/М — оранжевый
ANDW45 06021/М — белый	ANDW45 06027/М — бежевый	ANDW45 060219/М — салатовый
ANDW45 06022/М — коричневый (RAL 8014)	ANDW45 06029/М — коричневый (RAL 8017)	ANDW45 060220/М — антрацит
ANDW45 06023/М — синий	ANDW45 060200/М — металллик гладкий	ANDW45 060221/М — белый (RAL 9016)
ANDW45 06024/М — зеленый	ANDW45 060213/М — черный	ANDW45 0602Z/М — нестандартный
ANDW45 06025/М — бордо	ANDW45 060216/М — красный	



**ANDW45 0603 ШТУЛЬП ОКОННЫЙ**

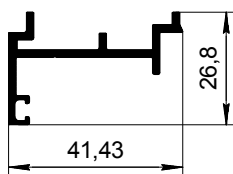
▶ Вес 1 погонного м, кг	1,151	▶ Площадь сечения, см <sup>2</sup>	4,25
▶ Периметр, мм	318	▶ Длина поставки, мм	6200

**КОД ПРОФИЛЯ**

ANDW45 0603ВР/М — без покрытия	ANDW45 06036/М — серый	ANDW45 060218/М — оранжевый
ANDW45 06031/М — белый	ANDW45 06037/М — бежевый	ANDW45 060219/М — салатовый
ANDW45 06032/М — коричневый (RAL 8014)	ANDW45 06039/М — коричневый (RAL 8017)	ANDW45 060220/М — антрацит
ANDW45 06033/М — синий	ANDW45 060300/М — металллик гладкий	ANDW45 060221/М — белый (RAL 9016)
ANDW45 06034/М — зеленый	ANDW45 060213/М — черный	ANDW45 0603Z/М — нестандартный
ANDW45 06035/М — бордо	ANDW45 060216/М — красный	

**ANDW45 0701 ПЕРЕХОДНИК В РАМУ НАРУЖНОГО ОТКРЫВАНИЯ**

▶ Вес 1 погонного м, кг	0,446	▶ Площадь сечения, см <sup>2</sup>	1,65
▶ Периметр, мм	190	▶ Длина поставки, мм	6200

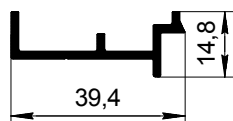


**КОД ПРОФИЛЯ**

ANDW45 0701-ВР/М — без покрытия	ANDW45 07016/М — серый	ANDW45 070118/М — оранжевый
ANDW45 07011/М — белый	ANDW45 07017/М — бежевый	ANDW45 070119/М — салатовый
ANDW45 07012/М — коричневый (RAL 8014)	ANDW45 07019/М — коричневый (RAL 8017)	ANDW45 070120/М — антрацит
ANDW45 07013/М — синий	ANDW45 070100/М — металллик гладкий	ANDW45 070121/М — белый (RAL 9016)
ANDW45 07014/М — зеленый	ANDW45 070113/М — черный	ANDW45 0701Z/М — нестандартный
ANDW45 07015/М — бордо	ANDW45 070116/М — красный	

**АНДW45 0702 ПЕРЕХОДНИК В РАМУ ВНУТРЕННЕГО ОТКРЫВАНИЯ**

▶ Вес 1 погонного м, кг	0,318	▶ Площадь сечения, см <sup>2</sup>	1,17
▶ Периметр, мм	131	▶ Длина поставки, мм	6200

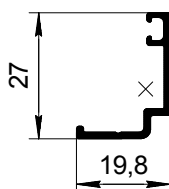


**КОД ПРОФИЛЯ**

АНДW45 0702-ВР/М — без покрытия	АНДW45 07026/М — серый	АНДW45 070218/М — оранжевый
АНДW45 07021/М — белый	АНДW45 07027/М — бежевый	АНДW45 070219/М — салатовый
АНДW45 07022/М — коричневый (RAL 8014)	АНДW45 07029/М — коричневый (RAL 8017)	АНДW45 070220/М — антрацит
АНДW45 07023/М — синий	АНДW45 070200/М — металллик гладкий	АНДW45 070221/М — белый (RAL 9016)
АНДW45 07024/М — зеленый	АНДW45 070213/М — черный	АНДW45 0702Z/М — нестандартный
АНДW45 07025/М — бордо	АНДW45 070216/М — красный	

**АНДW45 0703 ПРОФИЛЬ УСА**

▶ Вес 1 погонного м, кг	0,202	▶ Площадь сечения, см <sup>2</sup>	0,74
▶ Периметр, мм	109	▶ Длина поставки, мм	6200

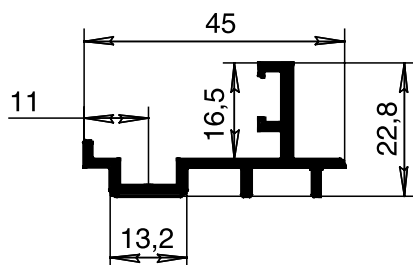


**КОД ПРОФИЛЯ**

АНДW45 0703ВР-II/М — без покрытия	АНДW45 07036-II/М — серый	АНДW45 070318-II/М — оранжевый
АНДW45 07031-II/М — белый	АНДW45 07037-II/М — бежевый	АНДW45 070319-II/М — салатовый
АНДW45 07032-II/М — коричневый (RAL 8014)	АНДW45 07039-II/М — коричневый (RAL 8017)	АНДW45 070320-II/М — антрацит
АНДW45 07033-II/М — синий	АНДW45 070300-II/М — металллик гладкий	АНДW45 070321-II/М — белый (RAL 9016)
АНДW45 07034-II/М — зеленый	АНДW45 070313-II/М — черный	АНДW45 0703Z-II/М — нестандартный
АНДW45 07035-II/М — бордо	АНДW45 070316-II/М — красный	

**АНДW45 0704 ПЕРЕХОДНИК В ФАСАД**

▶ Вес 1 погонного м, кг	0,397	▶ Площадь сечения, см <sup>2</sup>	1,47
▶ Периметр, мм	186	▶ Длина поставки, мм	6200

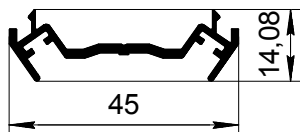


**КОД ПРОФИЛЯ**

АНДW45 0704ВР/М — без покрытия	АНДW45 07046/М — серый	АНДW45 070418/М — оранжевый
АНДW45 07041/М — белый	АНДW45 07047/М — бежевый	АНДW45 070419/М — салатовый
АНДW45 07042/М — коричневый (RAL 8014)	АНДW45 0704/М — коричневый (RAL 8017)	АНДW45 070420/М — антрацит
АНДW45 07043/М — синий	АНДW45 070400/М — металллик гладкий	АНДW45 070421/М — белый (RAL 9016)
АНДW45 07044/М — зеленый	АНДW45 070413/М — черный	АНДW45 0704Z/М — нестандартный
АНДW45 07045/М — бордо	АНДW45 070416/М — красный	

**АНДW45 0705 ПЕРЕХОДНИК В ПОВОРОТ**

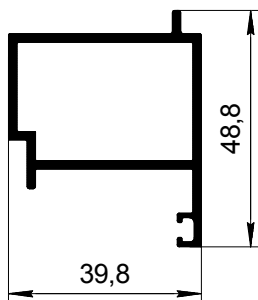
▶ Вес 1 погонного м, кг	0,334	▶ Площадь сечения, см <sup>2</sup>	1,23
▶ Периметр, мм	172	▶ Длина поставки, мм	6200



КОД ПРОФИЛЯ		
АНДW45 0705BP/M — без покрытия	АНДW45 07056/M — серый	АНДW45 070518/M — оранжевый
АНДW45 07051/M — белый	АНДW45 07057/M — бежевый	АНДW45 070519/M — салатовый
АНДW45 07052/M — коричневый (RAL 8014)	АНДW45 07059/M — коричневый (RAL 8017)	АНДW45 070520/M — антрацит
АНДW45 07053/M — синий	АНДW45 070500/M — металл гладкий	АНДW45 070521/M — белый (RAL 9016)
АНДW45 07054/M — зеленый	АНДW45 070513/M — черный	АНДW45 0705Z/M — нестандартный
АНДW45 07055/M — бордо	АНДW45 070516/M — красный	

**АНДW45 0706 ПЕРЕХОДНИК В РАМУ НАРУЖНОГО ОТКРЫВАНИЯ ДЛЯ ИМПОСТА УСИЛЕННОГО**

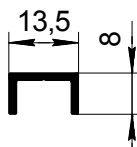
▶ Вес 1 погонного м, кг	0,766	▶ Площадь сечения, см <sup>2</sup>	2,83
▶ Периметр, мм	198	▶ Длина поставки, мм	6200



КОД ПРОФИЛЯ		
АНДW45 0706BP/M — без покрытия	АНДW45 07066/M — серый	АНДW45 070618/M — оранжевый
АНДW45 07061/M — белый	АНДW45 07067/M — бежевый	АНДW45 070619/M — салатовый
АНДW45 07062/M — коричневый (RAL 8014)	АНДW45 07069/M — коричневый (RAL 8017)	АНДW45 070620/M — антрацит
АНДW45 07063/M — синий	АНДW45 070600/M — металл гладкий	АНДW45 070621/M — белый (RAL 9016)
АНДW45 07064/M — зеленый	АНДW45 070613/M — черный	АНДW45 0706Z/M — нестандартный
АНДW45 07065/M — бордо	АНДW45 070616/M — красный	

**АНДW45 0707 ПРОФИЛЬ ВЫРАВНИВАЮЩИЙ**

▶ Вес 1 погонного м, кг	0,107	▶ Площадь сечения, см <sup>2</sup>	0,4
▶ Периметр, мм	55	▶ Длина поставки, мм	6200

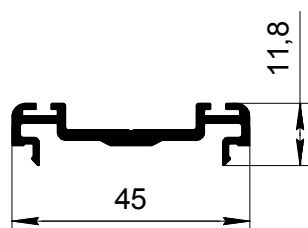


КОД ПРОФИЛЯ
АНДW45 0707BP/M — без покрытия



**АНДW45 0801 МАЯТНИКОВЫЙ ПЕРЕХОДНИК**

▶ Вес 1 погонного м, кг	0,414	▶ Площадь сечения, см <sup>2</sup>	1,53
▶ Периметр, мм	178	▶ Длина поставки, мм	6200

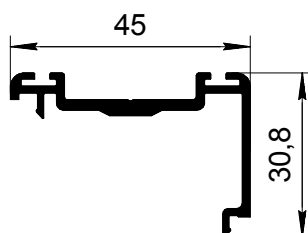


**КОД ПРОФИЛЯ**

АНДW45 0801ВР/М — без покрытия	АНДW45 08016/М — серый	АНДW45 080118/М — оранжевый
АНДW45 08011/М — белый	АНДW45 08017/М — бежевый	АНДW45 080119/М — салатовый
АНДW45 08012/М — коричневый (RAL 8014)	АНДW45 08019/М — коричневый (RAL 8017)	АНДW45 080120/М — антрацит
АНДW45 08013/М — синий	АНДW45 080100/М — металллик гладкий	АНДW45 080121/М — белый (RAL 9016)
АНДW45 08014/М — зеленый	АНДW45 080113/М — черный	АНДW45 0801Z/М — нестандартный
АНДW45 08015/М — бордо	АНДW45 080116/М — красный	

**АНДW45 0802 МАЯТНИКОВЫЙ ПЕРЕХОДНИК**

▶ Вес 1 погонного м, кг	0,473	▶ Площадь сечения, см <sup>2</sup>	1,74
▶ Периметр, мм	205	▶ Длина поставки, м	6200

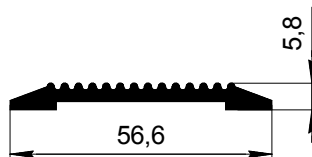


**КОД ПРОФИЛЯ**

АНДW45 0802-ВР/М — без покрытия	АНДW45 08026/М — серый	АНДW45 080218/М — оранжевый
АНДW45 08021/М — белый	АНДW45 08027/М — бежевый	АНДW45 080219/М — салатовый
АНДW45 08022/М — коричневый (RAL 8014)	АНДW45 08029/М — коричневый (RAL 8017)	АНДW45 080220/М — антрацит
АНДW45 08023/М — синий	АНДW45 080200/М — металллик гладкий	АНДW45 080221/М — белый (RAL 9016)
АНДW45 08024/М — зеленый	АНДW45 080213/М — черный	АНДW45 0802Z/М — нестандартный
АНДW45 08025/М — бордо	АНДW45 080216/М — красный	

**АНДW45 0903 ПОРОГ МАЯТНИКОВОЙ ДВЕРИ**

▶ Вес 1 погонного м, кг	0,534	▶ Площадь сечения, см <sup>2</sup>	1,97
▶ Периметр, мм	145	▶ Длина поставки, мм	6200

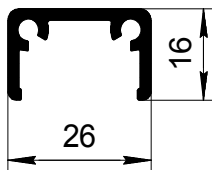


**КОД ПРОФИЛЯ**

АНДW45 0903-ВР/М — без покрытия	АНДW45 09036/М — серый	АНДW45 090318/М — оранжевый
АНДW45 09031/М — белый	АНДW45 09037/М — бежевый	АНДW45 090319/М — салатовый
АНДW45 09032/М — коричневый (RAL 8014)	АНДW45 09039/М — коричневый (RAL 8017)	АНДW45 090320/М — антрацит
АНДW45 09033/М — синий	АНДW45 090300/М — металллик гладкий	АНДW45 090321/М — белый (RAL 9016)
АНДW45 09034/М — зеленый	АНДW45 090313/М — черный	АНДW45 0903Z/М — нестандартный
АНДW45 09035/М — бордо	АНДW45 090316/М — красный	

**АНДW45 0904 ПОРОГ ДВЕРИ**

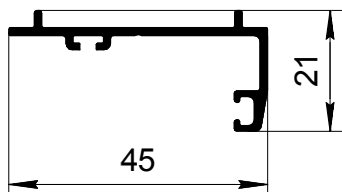
▶ Вес 1 погонного м, кг	0,341	▶ Площадь сечения, см <sup>2</sup>	1,26
▶ Периметр, мм	126	▶ Длина поставки, мм	6200



КОД ПРОФИЛЯ		
АНДW45 0904-ВР/М — без покрытия	АНДW45 09046/М — серый	АНДW45 090418/М — оранжевый
АНДW45 09041/М — белый	АНДW45 09047/М — бежевый	АНДW45 090419/М — салатовый
АНДW45 09042/М — коричневый (RAL 8014)	АНДW45 09049/М — коричневый (RAL 8017)	АНДW45 090420/М — антрацит
АНДW45 09043/М — синий	АНДW45 090400/М — металллик гладкий	АНДW45 090421/М — белый (RAL 9016)
АНДW45 09044/М — зеленый	АНДW45 090413/М — черный	АНДW45 0904Z/М — нестандартный
АНДW45 09045/М — бордо	АНДW45 090416/М — красный	

**АНДW45 0905 ПРИТВОР ДВЕРИ**

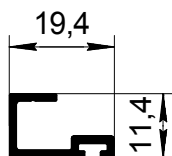
▶ Вес 1 погонного м, кг	0,312	▶ Площадь сечения, см <sup>2</sup>	1,15
▶ Периметр, мм	165	▶ Длина поставки, мм	6200



КОД ПРОФИЛЯ		
АНДW45 0905-ВР/М — без покрытия	АНДW45 09056/М — серый	АНДW45 090518/М — оранжевый
АНДW45 09051/М — белый	АНДW45 09057/М — бежевый	АНДW45 090519/М — салатовый
АНДW45 09052/М — коричневый (RAL 8014)	АНДW45 09059/М — коричневый (RAL 8017)	АНДW45 090520/М — антрацит
АНДW45 09053/М — синий	АНДW45 090500/М — металллик гладкий	АНДW45 090521/М — белый (RAL 9016)
АНДW45 09054/М — зеленый	АНДW45 090513/М — черный	АНДW45 0905Z/М — нестандартный
АНДW45 09055/М — бордо	АНДW45 090516/М — красный	

**АНДW45 0907 ДЕРЖАТЕЛЬ ЩЕТКИ**

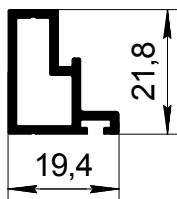
▶ Вес 1 погонного м, кг	0,165	▶ Площадь сечения, см <sup>2</sup>	0,61
▶ Периметр, мм	89	▶ Длина поставки, мм	6200



КОД ПРОФИЛЯ		
АНДW45 0907-ВР/М — без покрытия	АНДW45 09076/М — серый	АНДW45 090718/М — оранжевый
АНДW45 09071/М — белый	АНДW45 09077/М — бежевый	АНДW45 090719/М — салатовый
АНДW45 09072/М — коричневый (RAL 8014)	АНДW45 09079/М — коричневый (RAL 8017)	АНДW45 090720/М — антрацит
АНДW45 09073/М — синий	АНДW45 090700/М — металллик гладкий	АНДW45 090721/М — белый (RAL 9016)
АНДW45 09074/М — зеленый	АНДW45 090713/М — черный	АНДW45 0907Z/М — нестандартный
АНДW45 09075/М — бордо	АНДW45 090716/М — красный	

**АНДW45 0908 ДЕРЖАТЕЛЬ ЩЕТКИ БОЛЬШОЙ**

▶ Вес 1 погонного м, кг	0,307	▶ Площадь сечения, см <sup>2</sup>	1,13
▶ Периметр, мм	93	▶ Длина поставки, мм	6200

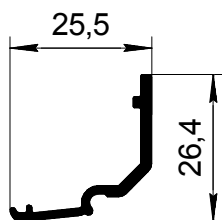


**КОД ПРОФИЛЯ**

АНДW45 0908BP/M — без покрытия	АНДW45 09086/M — серый	АНДW45 090818/M — оранжевый
АНДW45 09081/M — белый	АНДW45 09087/M — бежевый	АНДW45 090819/M — салатовый
АНДW45 09082/M — коричневый (RAL 8014)	АНДW45 09089/M — коричневый (RAL 8017)	АНДW45 090820/M — антрацит
АНДW45 09083/M — синий	АНДW45 090800/M — металллик гладкий	АНДW45 090821/M — белый (RAL 9016)
АНДW45 09084/M — зеленый	АНДW45 090813/M — черный	АНДW45 0908Z/M — нестандартный
АНДW45 09085/M — бордо	АНДW45 090816/M — красный	

**АНДW45 1001 ШТАПИК ДЛЯ СЭНДВИЧ-ПАНЕЛИ 40 ММ**

▶ Вес 1 погонного м, кг	0,231	▶ Площадь сечения, см <sup>2</sup>	0,85
▶ Периметр, мм	100	▶ Длина поставки, мм	6200

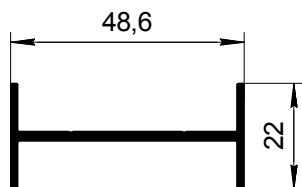


**КОД ПРОФИЛЯ**

АНДW45 1001BP/M — без покрытия	АНДW45 10016/M — серый	АНДW45 100118/M — оранжевый
АНДW4510011/M — белый	АНДW45 10017/M — бежевый	АНДW45 100119/M — салатовый
АНДW45 10012/M — коричневый (RAL 8014)	АНДW45 10019/M — коричневый (RAL 8017)	АНДW45 100120/M — антрацит
АНДW45 10013/M — синий	АНДW45 100100/M — металллик гладкий	АНДW45 100121/M — белый (RAL 9016)
АНДW45 10014/M — зеленый	АНДW45 100113/M — черный	АНДW45 1001Z/M — нестандартный
АНДW45 10015/M — бордо	АНДW45 100116/M — красный	

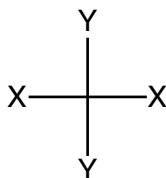
**АНДW45 1002 ДВУТАВР**

▶ Вес 1 погонного м, кг	0,425	▶ Площадь сечения, см <sup>2</sup>	1,57
▶ Периметр, мм	180	▶ Длина поставки, мм	6200



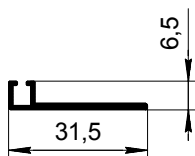
**КОД ПРОФИЛЯ**

АНДW45 1002BP/M — без покрытия	АНДW45 10026/M — серый	АНДW45 100218/M — оранжевый
АНДW4510021/M — белый	АНДW45 10027/M — бежевый	АНДW45 100219/M — салатовый
АНДW45 10022/M — коричневый (RAL 8014)	АНДW45 10029/M — коричневый (RAL 8017)	АНДW45 100220/M — антрацит
АНДW45 10023/M — синий	АНДW45 100200/M — металллик гладкий	АНДW45 100221/M — белый (RAL 9016)
АНДW45 10024/M — зеленый	АНДW45 100213/M — черный	АНДW45 1002Z/M — нестандартный
АНДW45 10025/M — бордо	АНДW45 100216/M — красный	



**АНДW45 1003 ДЕРЖАТЕЛЬ ЩЕТОЧНОГО УПЛОТНИТЕЛЯ**

▶ Вес 1 погонного м, кг	0,154	▶ Площадь сечения, см <sup>2</sup>	0,57
▶ Периметр, мм	90	▶ Длина поставки, мм	6200



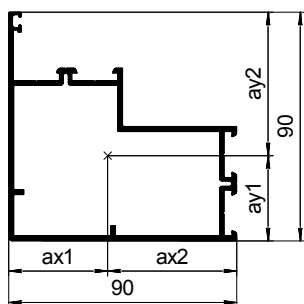
КОД ПРОФИЛЯ		
АНДW45 1003BP/M — без покрытия	АНДW45 10036/M — серый	АНДW45 100318/M — оранжевый
АНДW4510031/M — белый	АНДW45 10037/M — бежевый	АНДW45 100319/M — салатовый
АНДW45 10032/M — коричневый (RAL 8014)	АНДW45 10039/M — коричневый (RAL 8017)	АНДW45 100320/M — антрацит
АНДW45 10033/M — синий	АНДW45 100300/M — металл гладкий	АНДW45 100321/M — белый (RAL 9016)
АНДW45 10034/M — зеленый	АНДW45 100313/M — черный	АНДW45 1003Z/M — нестандартный
АНДW45 10035/M — бордо	АНДW45 100316/M — красный	

**АНДW45 1004 СТОЙКА ПОВОРОТА 90° С ОДНИМ УСОМ**

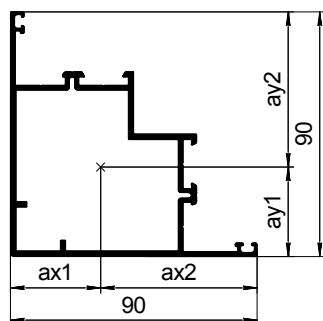
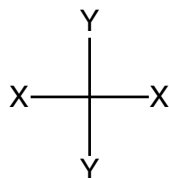
▶ Вес 1 погонного м, кг	1,932	▶ Площадь сечения, см <sup>2</sup>	7,13
▶ Периметр, мм	435	▶ Длина поставки, мм	6200

**Инерционные характеристики:**

J <sub>x</sub> , см <sup>4</sup>	W <sub>x</sub> , см <sup>3</sup>	a <sub>x1</sub> , мм	a <sub>x2</sub> , мм	J <sub>y</sub> , см <sup>4</sup>	W <sub>y</sub> , см <sup>3</sup>	a <sub>y1</sub> , мм	a <sub>y2</sub> , мм
50,02	8,86	39,08	50,92	73,89	14,51	33,54	56,46



КОД ПРОФИЛЯ		
АНДW45 1004BP/M — без покрытия	АНДW45 10046/M — серый	АНДW45 100418/M — оранжевый
АНДW45 10041/M — белый	АНДW45 10047/M — бежевый	АНДW45 100419/M — салатовый
АНДW45 10042/M — коричневый (RAL 8014)	АНДW45 10049/M — коричневый (RAL 8017)	АНДW45 100420/M — антрацит
АНДW45 10043/M — синий	АНДW45 100400/M — металл гладкий	АНДW45 100421/M — белый (RAL 9016)
АНДW45 10044/M — зеленый	АНДW45 100413/M — черный	АНДW45 1004Z/M — нестандартный
АНДW45 10045/M — бордо	АНДW45 100416/M — красный	



**ANDW45 1005 СТОЙКА УГЛОВАЯ ГЛУХОГО ОСТЕКЛЕНИЯ С ПОВОРОТОМ НА 90°**

▶ Вес 1 погонного м, кг	1,808	▶ Площадь сечения, см <sup>2</sup>	6,67
▶ Периметр, мм	446	▶ Длина поставки, мм	6200

**Инерционные характеристики:**

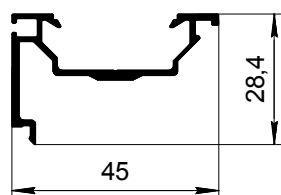
J <sub>x</sub> , см <sup>4</sup>	W <sub>x</sub> , см <sup>3</sup>	a <sub>x1</sub> , мм	a <sub>x2</sub> , мм	J <sub>y</sub> , см <sup>4</sup>	W <sub>y</sub> , см <sup>3</sup>	a <sub>y1</sub> , мм	a <sub>y2</sub> , мм
49,38	8,65	32,92	57,08	49,38	8,65	32,92	57,08

**КОД ПРОФИЛЯ**

ANDW45 1005BP/M — без покрытия	ANDW45 10056/M — серый	ANDW45 100518/M — оранжевый
ANDW45 10051/M — белый	ANDW45 10057/M — бежевый	ANDW45 100519/M — салатовый
ANDW45 10052/M — коричневый (RAL 8014)	ANDW45 10059/M — коричневый (RAL 8017)	ANDW45 100520/M — антрацит
ANDW45 10053/M — синий	ANDW45 100500/M — металллик гладкий	ANDW45 100521/M — белый (RAL 9016)
ANDW45 10054/M — зеленый	ANDW45 100513/M — черный	ANDW45 1005Z/M — нестандартный
ANDW45 10055/M — бордо	ANDW45 100516/M — красный	

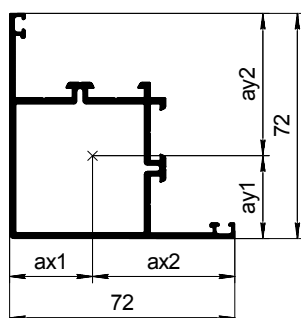
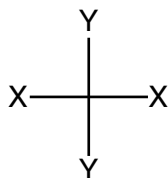
**ANDW45 1006 ДЕРЖАТЕЛЬ ЩЕТКИ ДЛЯ УСИЛЕНИЯ ИМПОСТА**

▶ Вес 1 погонного м, кг	0,397	▶ Площадь сечения, см <sup>2</sup>	1,47
▶ Периметр, мм	217	▶ Длина поставки, мм	6200



**КОД ПРОФИЛЯ**

ANDW45 1006BP/M — без покрытия	ANDW45 10066/M — серый	ANDW45 100618/M — оранжевый
ANDW45 10061/M — белый	ANDW45 10067/M — бежевый	ANDW45 100619/M — салатовый
ANDW45 10062/M — коричневый (RAL 8014)	ANDW45 10069/M — коричневый (RAL 8017)	ANDW45 100620/M — антрацит
ANDW45 10063/M — синий	ANDW45 100600/M — металллик гладкий	ANDW45 100621/M — белый (RAL 9016)
ANDW45 10064/M — зеленый	ANDW45 100613/M — черный	ANDW45 1006Z/M — нестандартный
ANDW45 10065/M — бордо	ANDW45 100616/M — красный	



**ANDW45 1007 СТОЙКА УГЛОВАЯ 72X72**

▶ Вес 1 погонного м, кг	1,426	▶ Площадь сечения, см <sup>2</sup>	5,26
▶ Периметр, мм	378	▶ Длина поставки, мм	6200

**Инерционные характеристики:**

$J_x, \text{см}^4$	$W_x, \text{см}^3$	$a_{x1}, \text{мм}$	$a_{x2}, \text{мм}$	$J_y, \text{см}^4$	$W_y, \text{см}^3$	$a_{y1}, \text{мм}$	$a_{y2}, \text{мм}$
23,59	5,19	26,51	45,49	23,59	5,19	26,51	45,49

**КОД ПРОФИЛЯ**

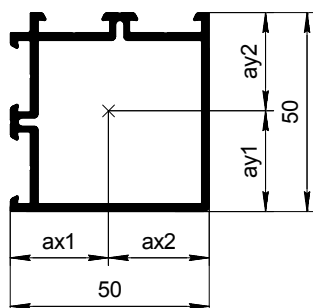
ANDW45 1007BP/M — без покрытия	ANDW45 10076/M — серый	ANDW45 100718/M — оранжевый
ANDW45 10071/M — белый	ANDW45 10077/M — бежевый	ANDW45 100719/M — салатовый
ANDW45 10072/M — коричневый (RAL 8014)	ANDW45 10079/M — коричневый (RAL 8017)	ANDW45 100720/M — антрацит
ANDW45 10073/M — синий	ANDW45 100700/M — металл гладкий	ANDW45 100721/M — белый (RAL 9016)
ANDW45 10074/M — зеленый	ANDW45 100713/M — черный	ANDW45 1007Z/M — нестандартный
ANDW45 10075/M — бордо	ANDW45 100716/M — красный	

**ANDW45 1008 СТОЙКА УГЛОВАЯ 50X50**

▶ Вес 1 погонного м, кг	1,188	▶ Площадь сечения, см <sup>2</sup>	4,38
▶ Периметр, мм	263	▶ Длина поставки, мм	6200

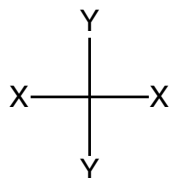
**Инерционные характеристики:**

$J_x, \text{см}^4$	$W_x, \text{см}^3$	$a_{x1}, \text{мм}$	$a_{x2}, \text{мм}$	$J_y, \text{см}^4$	$W_y, \text{см}^3$	$a_{y1}, \text{мм}$	$a_{y2}, \text{мм}$
14,60	5,77	24,68	25,32	14,60	5,77	25,32	14,60



**КОД ПРОФИЛЯ**

ANDW45 1008BP/M — без покрытия	ANDW45 10086/M — серый	ANDW45 100818/M — оранжевый
ANDW45 10081/M — белый	ANDW45 10087/M — бежевый	ANDW45 100819/M — салатовый
ANDW45 10082/M — коричневый (RAL 8014)	ANDW45 10089/M — коричневый (RAL 8017)	ANDW45 100820/M — антрацит
ANDW45 10083/M — синий	ANDW45 100800/M — металл гладкий	ANDW45 100821/M — белый (RAL 9016)
ANDW45 10084/M — зеленый	ANDW45 100813/M — черный	ANDW45 1008Z/M — нестандартный
ANDW45 10085/M — бордо	ANDW45 100816/M — красный	

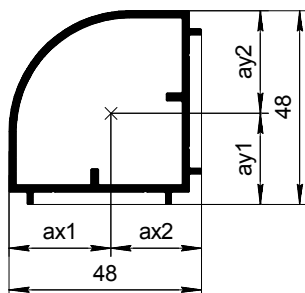


**АНДW45 1009 СТОЙКА УГЛОВАЯ 50X50**

▶ Вес 1 погонного м, кг	0,872	▶ Площадь сечения, см <sup>2</sup>	3,22
▶ Периметр, мм	189	▶ Длина поставки, мм	6200

**Инерционные характеристики:**

J <sub>x</sub> , см <sup>4</sup>	W <sub>x</sub> , см <sup>3</sup>	a <sub>x1</sub> , мм	a <sub>x2</sub> , мм	J <sub>y</sub> , см <sup>4</sup>	W <sub>y</sub> , см <sup>3</sup>	a <sub>y1</sub> , мм	a <sub>y2</sub> , мм
9,05	3,56	25,43	22,57	9,05	3,56	22,57	25,43



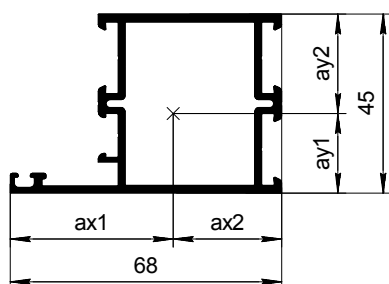
КОД ПРОФИЛЯ		
АНДW45 1009BP/M — без покрытия	АНДW45 10096/M — серый	АНДW45 100918/M — оранжевый
АНДW45 10091/M — белый	АНДW45 10097/M — бежевый	АНДW45 100919/M — салатовый
АНДW45 10092/M — коричневый (RAL 8014)	АНДW45 10099/M — коричневый (RAL 8017)	АНДW45 100920/M — антрацит
АНДW45 10093/M — синий	АНДW45 100900/M — металллик гладкий	АНДW45 100921/M — белый (RAL 9016)
АНДW45 10094/M — зеленый	АНДW45 100913/M — черный	АНДW45 1009Z/M — нестандартный
АНДW45 10095/M — бордо	АНДW45 100916/M — красный	

**АНДW45 1101 РАМА ГЛУХОГО ОСТЕКЛЕНИЯ**

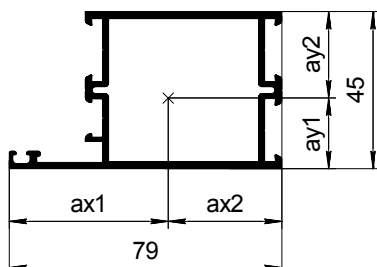
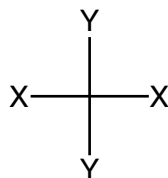
▶ Вес 1 погонного м, кг	1,192	▶ Площадь сечения, см <sup>2</sup>	4,40
▶ Периметр, мм	314	▶ Длина поставки, мм	6200

**Инерционные характеристики:**

J <sub>x</sub> , см <sup>4</sup>	W <sub>x</sub> , см <sup>3</sup>	a <sub>x1</sub> , мм	a <sub>x2</sub> , мм	J <sub>y</sub> , см <sup>4</sup>	W <sub>y</sub> , см <sup>3</sup>	a <sub>y1</sub> , мм	a <sub>y2</sub> , мм
13,05	5,23	40,82	27,18	16,09	3,94	20,03	24,97



КОД ПРОФИЛЯ		
АНДW45 1101-BP/M — без покрытия	АНДW45 11016/M — серый	АНДW45 110118/M — оранжевый
АНДW45 11011/M — белый	АНДW45 11017/M — бежевый	АНДW45 110119/M — салатовый
АНДW45 11012/M — коричневый (RAL 8014)	АНДW45 11019/M — коричневый (RAL 8017)	АНДW45 110120/M — антрацит
АНДW45 11013/M — синий	АНДW45 110100/M — металллик гладкий	АНДW45 110121/M — белый (RAL 9016)
АНДW45 11014/M — зеленый	АНДW45 110113/M — черный	АНДW45 1101Z/M — нестандартный
АНДW45 11015/M — бордо	АНДW45 110116/M — красный	



**АНHDW45 1102 РАМА ГЛУХОГО ОСТЕКЛЕНИЯ**

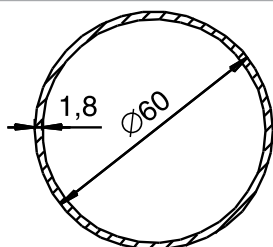
▶ Вес 1 погонного м, кг	1,308	▶ Площадь сечения, см <sup>2</sup>	4,82
▶ Периметр, мм	336	▶ Длина поставки, мм	6200

**Инерционные характеристики:**

J <sub>x</sub> , см <sup>4</sup>	W <sub>x</sub> , см <sup>3</sup>	a <sub>x1</sub> , мм	a <sub>x2</sub> , мм	J <sub>y</sub> , см <sup>4</sup>	W <sub>y</sub> , см <sup>3</sup>	a <sub>y1</sub> , мм	a <sub>y2</sub> , мм
15,11	6,10	46,06	32,94	25,65	5,57	20,24	24,76

**КОД ПРОФИЛЯ**

АНHDW45 1102-ВР/М — без покрытия	АНHDW45 11026/М — серый	АНHDW45 110218/М — оранжевый
АНHDW45 11021/М — белый	АНHDW45 11027/М — бежевый	АНHDW45 110219/М — салатный
АНHDW45 11022/М — коричневый (RAL 8014)	АНHDW45 11029/М — коричневый (RAL 8017)	АНHDW45 110220/М — антрацит
АНHDW45 11023/М — синий	АНHDW45 110200/М — металллик гладкий	АНHDW45 110221/М — белый (RAL 9016)
АНHDW45 11024/М — зеленый	АНHDW45 110213/М — черный	АНHDW45 11022/М — нестандартный
АНHDW45 11025/М — бордо	АНHDW45 110216/М — красный	

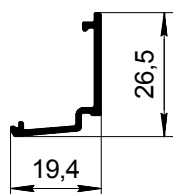


**АН-01-25 ТРУБА D=60 ММ**

▶ Вес 1 погонного м, кг	0,892	▶ Площадь сечения, см <sup>2</sup>	3,29
▶ Периметр, мм	188	▶ Длина поставки, мм	6200

**КОД ПРОФИЛЯ**

АН-01-25ВР/М — без покрытия	АН-01-256/М — серый	АН-01-2518/М — оранжевый
АН-01-251/М — белый	АН-01-257/М — бежевый	АН-01-2519/М — салатный
АН-01-252/М — коричневый (RAL 8014)	АН-01-259/М — коричневый (RAL 8017)	АН-01-2520/М — антрацит
АН-01-253/М — синий	АН-01-2500/М — металллик гладкий	АН-01-2521/М — белый (RAL 9016)
АН-01-254/М — зеленый	АН-01-2513/М — черный	АН-01-252/М — нестандартный
АН-01-255/М — бордо	АН-01-2516/М — красный	



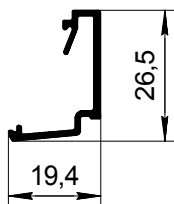
**АНSH22 0104 ШТАПИК 4 ММ**

▶ Вес 1 погонного м, кг	0,178	▶ Площадь сечения, см <sup>2</sup>	0,66
▶ Периметр, мм	96	▶ Длина поставки, мм	6200

**КОД ПРОФИЛЯ**

АНSH22 0104ВР/М-II — без покрытия	АНSH22 01046/М-II — серый	АНSH22 010418/М-II — оранжевый
АНSH22 01041/М-II — белый	АНSH22 01047/М-II — бежевый	АНSH22 010419/М-II — салатный
АНSH22 01042/М-II — коричневый (RAL 8014)	АНSH22 01049/М-II — коричневый (RAL 8017)	АНSH22 010420/М-II — антрацит
АНSH22 01043/М-II — синий	АНSH22 010400/М-II — металллик гладкий	АНSH22 010421/М-II — белый (RAL 9016)
АНSH22 01044/М-II — зеленый	АНSH22 010413/М-II — черный	АНSH22 01042/М-II — нестандартный
АНSH22 01045/М-II — бордо	АНSH22 010416/М-II — красный	





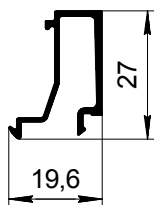
**АНШ22 0108 ШТАПИК 8 ММ**

▶ Вес 1 погонного м, кг	0,214	▶ Площадь сечения, см <sup>2</sup>	0,79
▶ Периметр, мм	120	▶ Длина поставки, мм	6200

КОД ПРОФИЛЯ		
АНШ22 0108ВР/М-II — без покрытия	АНШ22 01086/М-II — серый	АНШ22 010818/М-II — оранжевый
АНШ22 01081/М-II — белый	АНШ22 01087/М-II — бежевый	АНШ22 010819/М-II — салатный
АНШ22 01082/М-II — коричневый (RAL 8014)	АНШ22 01089/М-II — коричневый (RAL 8017)	АНШ22 010820/М-II — антрацит
АНШ22 01083/М-II — синий	АНШ22 010800/М-II — металллик гладкий	АНШ22 010821/М-II — белый (RAL 9016)
АНШ22 01084/М-II — зеленый	АНШ22 010813/М-II — черный	АНШ22 0108Z/М-II — нестандартный
АНШ22 01085/М-II — бордо	АНШ22 010816/М-II — красный	

**АНШ22 0112 ШТАПИК 12 ММ**

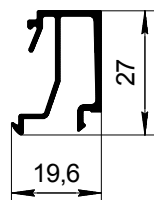
▶ Вес 1 погонного м, кг	0,239	▶ Площадь сечения, см <sup>2</sup>	0,88
▶ Периметр, мм	147	▶ Длина поставки, мм	6200



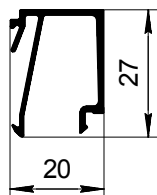
КОД ПРОФИЛЯ		
АНШ22 0112ВР/М-II — без покрытия	АНШ22 01126/М-II — серый	АНШ22 011218/М-II — оранжевый
АНШ22 01121/М-II — белый	АНШ22 01127/М-II — бежевый	АНШ22 011219/М-II — салатный
АНШ22 01122/М-II — коричневый (RAL 8014)	АНШ22 01129/М-II — коричневый (RAL 8017)	АНШ22 011220/М-II — антрацит
АНШ22 01123/М-II — синий	АНШ22 011200/М-II — металллик гладкий	АНШ22 011221/М-II — белый (RAL 9016)
АНШ22 01124/М-II — зеленый	АНШ22 011213/М-II — черный	АНШ22 0112Z/М-II — нестандартный
АНШ22 01125/М-II — бордо	АНШ22 011216/М-II — красный	

**АНШ22 0116 ШТАПИК 16 ММ**

▶ Вес 1 погонного м, кг	0,276	▶ Площадь сечения, см <sup>2</sup>	1,02
▶ Периметр, мм	170	▶ Длина поставки, мм	6200



КОД ПРОФИЛЯ		
АНШ22 0116ВР/М-II — без покрытия	АНШ22 01166/М-II — серый	АНШ22 011618/М-II — оранжевый
АНШ22 01161/М-II — белый	АНШ22 01167/М-II — бежевый	АНШ22 011619/М-II — салатный
АНШ22 01162/М-II — коричневый (RAL 8014)	АНШ22 01169/М-II — коричневый (RAL 8017)	АНШ22 011620/М-II — антрацит
АНШ22 01163/М-II — синий	АНШ22 011600/М-II — металллик гладкий	АНШ22 011621/М-II — белый (RAL 9016)
АНШ22 01164/М-II — зеленый	АНШ22 011613/М-II — черный	АНШ22 0116Z/М-II — нестандартный
АНШ22 01165/М-II — бордо	АНШ22 011616/М-II — красный	



**АНШ22 0120 ШТАПИК 20 ММ**

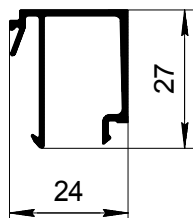
▶ Вес 1 погонного м, кг	0,275	▶ Площадь сечения, см <sup>2</sup>	1,01
▶ Периметр, мм	168	▶ Длина поставки, мм	6200

**КОД ПРОФИЛЯ**

АНШ22 0120ВР/М-II — без покрытия	АНШ22 01206/М-II — серый	АНШ22 012018/М-II — оранжевый
АНШ22 01201/М-II — белый	АНШ22 01207/М-II — бежевый	АНШ22 012019/М-II — салатовый
АНШ22 01202/М-II — коричневый (RAL 8014)	АНШ22 01209/М-II — коричневый (RAL 8017)	АНШ22 012020/М-II — антрацит
АНШ22 01203/М-II — синий	АНШ22 012000/М-II — металллик гладкий	АНШ22 012021/М-II — белый (RAL 9016)
АНШ22 01204/М-II — зеленый	АНШ22 012013/М-II — черный	АНШ22 0120Z/М-II — нестандартный
АНШ22 01205/М-II — бордо	АНШ22 012016/М-II — красный	

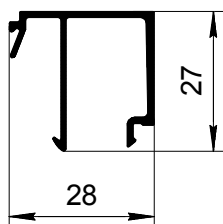
**АНШ22 0124 ШТАПИК 24 ММ**

▶ Вес 1 погонного м, кг	0,287	▶ Площадь сечения, см <sup>2</sup>	1,06
▶ Периметр, мм	176	▶ Длина поставки, мм	6200



**КОД ПРОФИЛЯ**

АНШ22 0124ВР/М-II — без покрытия	АНШ22 01246/М-II — серый	АНШ22 012418/М-II — оранжевый
АНШ22 01241/М-II — белый	АНШ22 01247/М-II — бежевый	АНШ22 012419/М-II — салатовый
АНШ22 01242/М-II — коричневый (RAL 8014)	АНШ22 01249/М-II — коричневый (RAL 8017)	АНШ22 012420/М-II — антрацит
АНШ22 01243/М-II — синий	АНШ22 012400/М-II — металллик гладкий	АНШ22 012421/М-II — белый (RAL 9016)
АНШ22 01244/М-II — зеленый	АНШ22 012413/М-II — черный	АНШ22 0124Z/М-II — нестандартный
АНШ22 01245/М-II — бордо	АНШ22 012416/М-II — красный	



**АНШ22 0128 ШТАПИК 28 ММ**

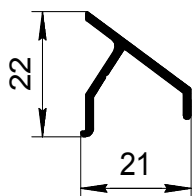
▶ Вес 1 погонного м, кг	0,300	▶ Площадь сечения, см <sup>2</sup>	1,11
▶ Периметр, мм	184	▶ Длина поставки, мм	6 200

**КОД ПРОФИЛЯ**

АНШ22 0128ВР/М-II — без покрытия	АНШ22 01286/М-II — серый	АНШ22 012418/М-II — оранжевый
АНШ22 01281/М-II — белый	АНШ22 01287/М-II — бежевый	АНШ22 012419/М-II — салатный
АНШ22 01282/М-II — коричневый (RAL 8014)	АНШ22 01289/М-II — коричневый (RAL 8017)	АНШ22 012420/М-II — антрацит
АНШ22 01283/М-II — синий	АНШ22 012800/М-II — металллик гладкий	АНШ22 012421/М-II — белый (RAL 9016)
АНШ22 01284/М-II — зеленый	АНШ22 012813/М-II — черный	АНШ22 0124Z/М-II — нестандартный
АНШ22 01285/М-II — бордо	АНШ22 012816/М-II — красный	

**АНДW64 43 ОТЛИВ БОЛЬШОЙ**

▶ Вес 1 погонного м, кг	0,189	▶ Площадь сечения, см <sup>2</sup>	0,7
▶ Периметр, мм	95	▶ Длина поставки, мм	6 200

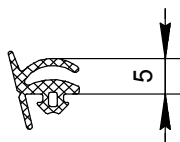


**КОД ПРОФИЛЯ**

АНДW64 43ВР/М — без покрытия	АНДW64 436/М — серый	АНДW64 4318/М — оранжевый
АНДW64 431/М — белый	АНДW64 437/М — бежевый	АНДW64 4319/М — салатный
АНДW64 432/М — коричневый (RAL 8014)	АНДW64 439/М — коричневый (RAL 8017)	АНДW64 4320/М — антрацит
АНДW64 433/М — синий	АНДW64 4300/М — металллик гладкий	АНДW64 4321/М — белый (RAL 9016)
АНДW64 434/М — зеленый	АНДW64 4313/М — черный	АНДW64 43Z/М — нестандартный
АНДW64 435/М — бордо	АНДW64 4316/М — красный	

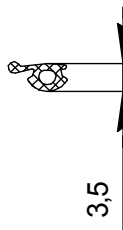
# КОМПЛЕКТУЮЩИЕ

## Уплотнители



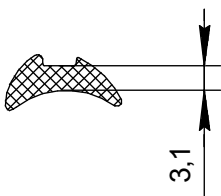
### ALOP52 УПЛОТНИТЕЛЬ НАРУЖНЫЙ

▶ масса, кг/п.м.	0,054	ALOP52
------------------	-------	--------



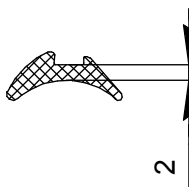
### AHR03-1 УПЛОТНИТЕЛЬ ОКОННЫЙ ВНЕШНИЙ ЧЕРНЫЙ

▶ Вес 1 погонного м, кг	0,015	AHR03-1
▶ Норма поставки, м	100	



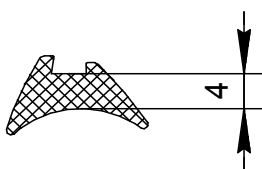
### ALOP08-1 УПЛОТНИТЕЛЬ ШТАПИКА 3 ММ ЧЕРНЫЙ

▶ Вес 1 погонного м, кг	0,062	ALOP08-1
▶ Норма поставки, м	100	



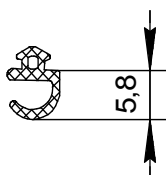
### ALOP11-1 УПЛОТНИТЕЛЬ ШТАПИКА 2 ММ ЧЕРНЫЙ

▶ Вес 1 погонного м, кг	0,098	ALOP11-1
▶ Норма поставки, м	100	



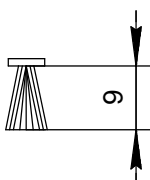
### ALOP14-1 УПЛОТНИТЕЛЬ ШТАПИКА 4 ММ ЧЕРНЫЙ

▶ Вес 1 погонного м, кг	0,085	ALOP14-1
▶ Норма поставки, м	100	



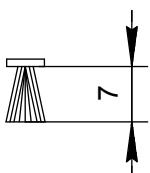
### ALOP06-1 УПЛОТНИТЕЛЬ ПРИТВОРА ЧЕРНЫЙ

▶ Вес 1 погонного м, кг	0,017	ALOP06-1
▶ Норма поставки, м	200	



### AHFET09 ФЕТРОВЫЙ УПЛОТНИТЕЛЬ 9 ММ

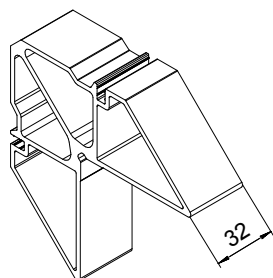
▶ Норма поставки, м	200	AHFET09
---------------------	-----	---------



### AHFET14 ФЕТРОВЫЙ УПЛОТНИТЕЛЬ 7 ММ

▶ Норма поставки, м	200	AHFET14
---------------------	-----	---------

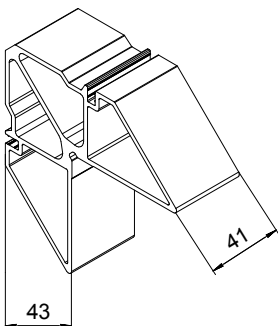
## Соединительные элементы



### АНСУ32 СУХАРЬ УГЛОВОЙ 32 ММ

▶ Вес, кг	0,125	АНСУ 32
▶ Норма поставки, шт.	1	

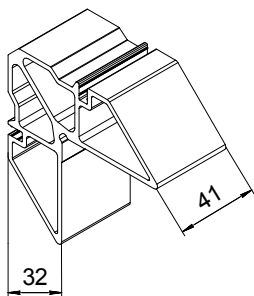
Исходный профиль: АНДW45 0401.



### АНСУ41 СУХАРЬ УГЛОВОЙ 41 ММ

▶ Вес, кг	0,137	АНСУ 41
▶ Норма поставки, шт.	1	

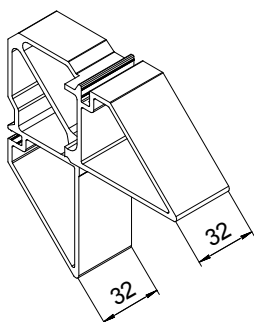
Исходный профиль: АНДW45 0401.



### АНСУ41М СУХАРЬ УГЛОВОЙ МАЛЫЙ 41 ММ

▶ Вес, кг	0,14	АНСУ 41М
▶ Норма поставки, шт.	1	

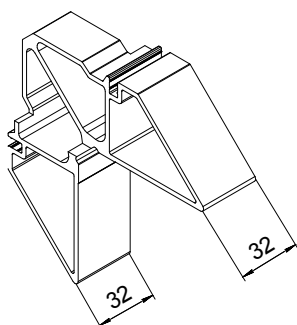
Исходный профиль: АНДW45 0404.



### АНСУ41FL СУХАРЬ Т-Z ДВЕРНОГО СОЕДИНЕНИЯ (ЛЕВЫЙ)

▶ Вес, кг	0,115	АНСУ41FL
▶ Норма поставки, шт.	1	

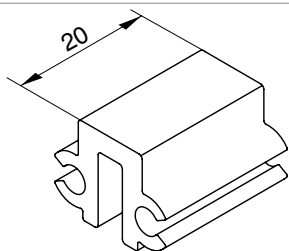
Исходный профиль: АНДW45 0401.



### АНСУ41FR СУХАРЬ Т-Z ДВЕРНОГО СОЕДИНЕНИЯ (ПРАВЫЙ)

▶ Вес, кг	0,115	АНСУ41FR
▶ Норма поставки, шт.	1	

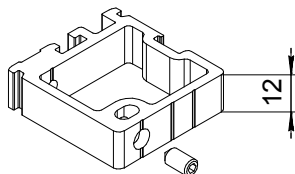
Исходный профиль: АНДW45 0401.



**АНСР20 СУХАРЬ ПОРОГОВЫЙ 20 ММ**

▶ Вес, кг	0,006	АНСР20
▶ Норма поставки, шт.	1	

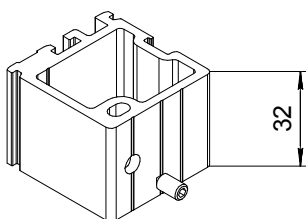
Исходный профиль: АНДW45 0502.



**АСI58.12 СУХАРЬ ИМПОСТНЫЙ 12 ММ В СБОРЕ**

▶ Вес, кг	0,021	АСI58.12
▶ Норма поставки, шт.	1	

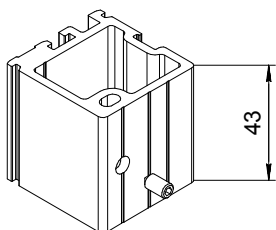
Исходный профиль: АНДW45 0508.



**АСI58.32 СУХАРЬ ИМПОСТНЫЙ 32 ММ В СБОРЕ**

▶ Вес, кг	0,055	АСI58.32
▶ Норма поставки, шт.	1	

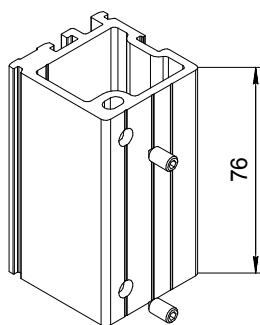
Исходный профиль: АНДW45 0508.



**АСI58.43 СУХАРЬ ИМПОСТНЫЙ 43 ММ В СБОРЕ**

▶ Вес, кг	0,072	АСI58.43
▶ Норма поставки, шт.	1	

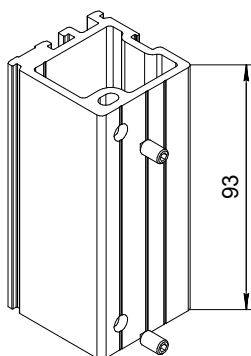
Исходный профиль: АНДW45 0508.



**АСI58.76 СУХАРЬ ИМПОСТНЫЙ 76 ММ В СБОРЕ**

▶ Вес, кг	0,129	АСI58.76
▶ Норма поставки, шт.	1	

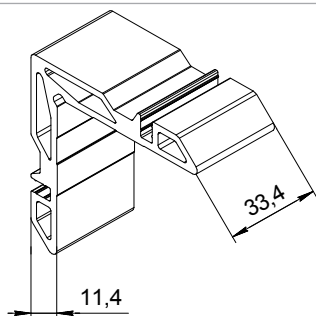
Исходный профиль: АНДW45 0508.



**АСI58.93 СУХАРЬ ИМПОСТНЫЙ 93 ММ В СБОРЕ**

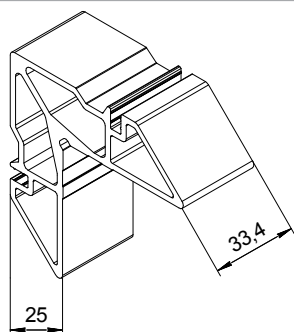
▶ Вес, кг	0,158	АСI58.93
▶ Норма поставки, шт.	1	

Исходный профиль: АНДW45 0508.



<b>АНСУ0406.33 СУХАРЬ УГЛОВОЙ 33,4X11,4 ММ ОКОННОЙ СТВОРКИ</b>		
▶ Вес, кг	0,075	АНСУ0406.33
▶ Норма поставки, шт	1	

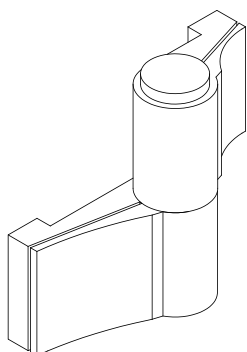
Исходный профиль: АНДW45 0406.



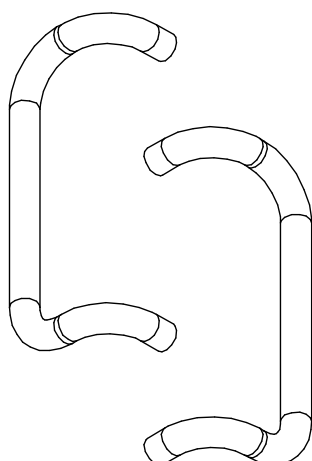
<b>АНСУ0405.33 СУХАРЬ УГЛОВОЙ 33,4X25 ММ ОКОННОЙ СТВОРКИ</b>		
▶ Вес, кг	0,096	АНСУ0405.33
▶ Норма поставки, шт	1	

Исходный профиль: АНДW45 0405.

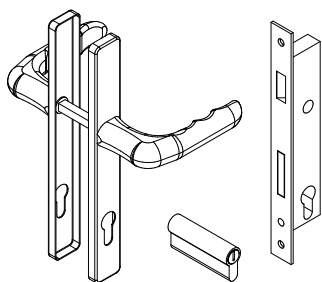
## Комплектующие



<b>АНРЕТ2-3D ПЕТЛИ ДВЕРНЫЕ ДВУХСЕКЦИОННЫЕ</b>		
▶ Норма поставки, шт.	1	АНРЕТ2-3D — без покрытия
▶ Осевое расстояние, мм	62,5	АНРЕТ2-3D1 — белый
Состав комплекта		
▶ Петля калитки, шт	1	АНРЕТ2-3D2 — коричневый (RAL 8014)
▶ Петля столба, шт.	1	АНРЕТ2-3D3 — синий
▶ Крышка петли, шт.	2	АНРЕТ2-3D4 — зеленый
		АНРЕТ2-3D5 — бордо
		АНРЕТ2-3D6 — серый
		АНРЕТ2-3D7 — бежевый
		АНРЕТ2-3D9 — коричневый (RAL 8017)
		АНРЕТ2-3D00 — металллик гладкий
		АНРЕТ2-3D13 — черный
		АНРЕТ2-3D16 — красный
		АНРЕТ2-3D18 — оранжевый
		АНРЕТ2-3D19 — салатный
		АНРЕТ2-3D20 — антрацит
		АНРЕТ2-3D21 — белый (RAL 9016)
		АНРЕТ2-3DZ — нестандартный



<b>АННАНД РУЧКА-СКОБА</b>		
▶ Норма поставки, пара	1	АННАНД — без покрытия
▶ Осевое расстояние, мм	350	АННАНД1 — белый
▶ Диаметр, мм	30	АННАНД2 — коричневый (RAL 8014)
		АННАНД3 — синий
		АННАНД4 — зеленый
		АННАНД5 — бордо
		АННАНД6 — серый
		АННАНД7 — бежевый
		АННАНД9 — коричневый (RAL 8017)
		АННАНД00 — металллик гладкий
		АННАНД13 — черный
		АННАНД16 — красный
		АННАНД18 — оранжевый
		АННАНД19 — салатный
		АННАНД20 — антрацит
		АННАНД21 — белый (RAL 9016)
		АННАНДZ — нестандартный



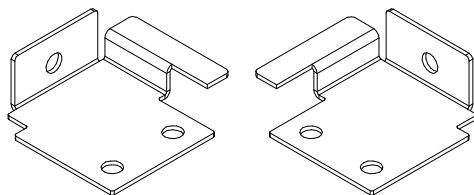
**АНДWF45 КОМПЛЕКТ ЗАМКА С ФАЛЕВОЙ ЗАЩЕЛКОЙ**

▶ Норма поставки, комп.	1	АНДWF45
Состав комплекта		
▶ Замок с фалевой защелкой, шт	1	
Дорнмасс, мм	30	
Осевое расстояние, мм	92	
Ширина планки, мм	22	
▶ Цилиндр замка, мм	60	
▶ Ручка гарнитурная нажимная, шт	1	
Осевое расстояние, мм	92	
Ширина, мм	30	
Толщина, мм	8	
▶ Ответная планка, шт	1	



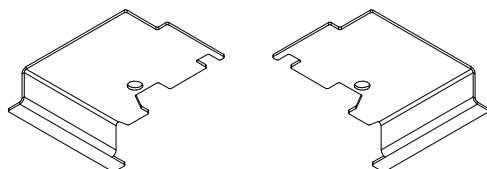
**АНДWR45 КОМПЛЕКТ ЗАМКА С РОЛИКОВОЙ ЗАЩЕЛКОЙ**

▶ Норма поставки, комп.	1	АНДWR45
▶ Замок с роликовой защелкой, шт		
Дорнмасс, мм	30	
Осевое расстояние, мм	92	
Ширина планки, мм	22	
▶ Цилиндр замка, мм	60	
▶ Ответная планка, шт	1	



**АН0602 ЗАГЛУШКИ ШТУЛЬПА**

▶ Норма поставки, пара	1	АН0602BP — без покрытия АН06021 — белый АН06022 — коричневый (RAL 8014) АН06023 — синий АН06024 — зеленый АН06025 — бордо АН06026 — серый АН06027 — бежевый АН06029 — коричневый (RAL 8017) АН060200 — металл гладкий АН060213 — черный АН060216 — красный АН060218 — оранжевый АН060219 — салатный АН060220 — антрацит АН060221 — белый (RAL 9016) АН0602Z — нестандартный
------------------------	---	---



**АН0603 ЗАГЛУШКА ШТУЛЬПА**

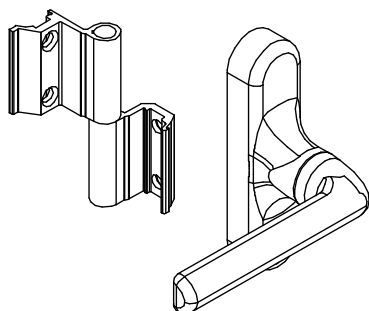
▶ Норма поставки, пара	0,015	АН0603BP — без покрытия АН06031 — белый АН06032 — коричневый (RAL 8014) АН06033 — синий АН06034 — зеленый АН06035 — бордо АН06036 — серый АН06037 — бежевый АН06039 — коричневый (RAL 8017) АН060300 — металл гладкий АН060313 — черный АН060316 — красный АН060318 — оранжевый АН060319 — салатный АН060320 — антрацит АН060321 — белый (RAL 9016) АН0603Z — нестандартный
------------------------	-------	---





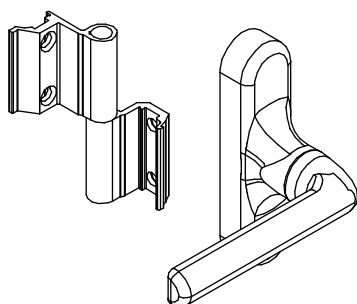
**2061-2 КОМПЛЕКТ ШПИНГАЛЕТОВ**

▶ Норма поставки, комплект	1	2061-2
Состав комплекта		
▶ Шпингалет накладной, шт	2	
▶ Планка запорная 80x30мм, шт	1	
▶ Планка запорная 50x18,8мм, шт	1	



**01181 КОМПЛЕКТ ФУРНИТУРЫ ДЛЯ ПОВОРОТНОГО ОКНА**

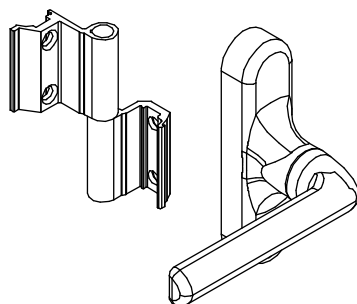
▶ Норма поставки, комплект	1 ▶	01181
Ручка	1	
▶ Гарнитура для поворотной створки	1	
▶ Ответная планка	1	
▶ Втулка регулируемая двухсекционная	1	
▶ Петли	2	



**WR-P50 КОМПЛЕКТ ПОВОРОТНОЙ ФУРНИТУРЫ ROTO ДЛЯ ОКНА ДО 50 КГ**

▶ приемный комплект	1	WR-P50/A1 — Ш:370-1300/В:500-1200
▶ запорный комплект	1	WR-P50/A2 — Ш:1300-1400/В:500-1200
▶ ручка, шт.	1	WR-P50/B1 — Ш:370-1300/В:1200-1800
▶ петли, комплект	1	WR-P50/B2 — Ш:1300-1400/В:1200-1800
▶ петля створки верхняя, шт.	1	WR-P50/C1 — Ш:370-1300/В:1800-2250
WR-P50/C2 — Ш:1300-1400/В:1800-2250		
Дополнительно для В1 и В2:		
▶ прижим на раме, шт.	1	
▶ прижим на створке, шт.	1	
▶ ответная планка, шт.	1	
Дополнительно для С1 и С2:		
▶ прижим на раме, шт.	2	
▶ прижим на створке, шт.	2	
▶ ответная планка, шт.	2	
▶ запорная цапфа, шт.	1	

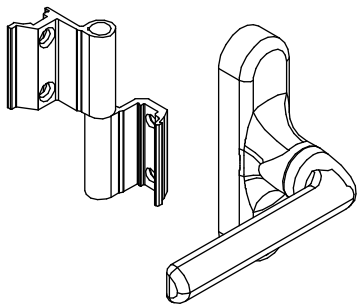
Устанавливается на окна весом до 50 кг. Служит для запираения/открывания окна.



**WR-F80 КОМПЛЕКТ ФРАМУЖНОЙ ФУРНИТУРЫ ROTO ДЛЯ ОКНА**

▶ приемный комплект	1	WR-F80/A1 — Ш:500-1100/В:370-1300
▶ запорный комплект	1	WR-F80/A2 — Ш:1100-1600/В:370-1300
▶ ручка, шт.	1	
▶ петли, комплект	1	
▶ ножницы фрамужные, шт.	2	
Дополнительно для А2:		
▶ прижим на раме, шт.	1	
▶ прижим на створке, шт.	1	
▶ ответная планка, шт.	1	

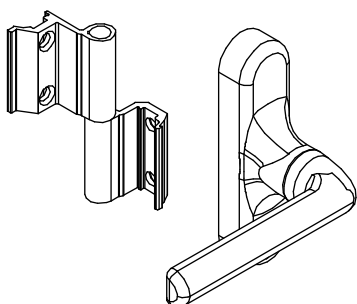
Устанавливается на откидные окна. Служит для запираения/открывания окна.



**WR-P80 КОМПЛЕКТ ПОВОРОТНОЙ ФУРНИТУРЫ ROTO ДЛЯ ОКНА ДО 80 КГ**

▶ приемный комплект	1	WR-P80/A1 — Ш:370-1300/В:500-1200
▶ запорный комплект	1	WR-P80/A2 — Ш:1301-1600/В:500-1200
▶ ручка, шт.	1	WR-P80/B1 — Ш:370-1300/В:1200-1800
▶ петли, комплект	1	WR-P80/B2 — Ш:1301-1600/В:1200-1800
Дополнительно для В1 и В2:		WR-P80/C1 — Ш:370-1300/В:1800-2250
▶ прижим на раме, шт.	1	WR-P80/C2 — Ш:1301-1600/В:1800-2250
▶ прижим на створке, шт.	1	
▶ ответная планка, шт.	1	
Дополнительно для С1 и С2:		
▶ прижим на раме, шт.	1	
▶ прижим на створке, шт.	1	
▶ ответная планка, шт.	1	
▶ запорная цапфа, шт.	1	

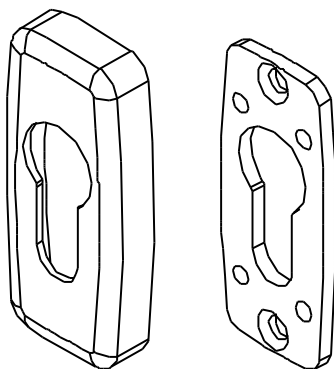
Устанавливается на окна весом до 80 кг. Служит для запирания/открывания окна.



**WR-POT КОМПЛЕКТ ПОВОРОТНО-ОТКИДНОЙ ФУРНИТУРЫ ROTO ДЛЯ ОКНА**

▶ приемный комплект	1	WR-POT/A1 — Ш:390-700/В:580-1200
▶ запорный комплект	1	WR-POT/A2 — Ш:701-1300/В:580-1200
▶ ручка, шт.	1	WR-POT/A3 — Ш:1300-1600/В:580-1200
▶ петли, комплект	1	WR-POT/B1 — Ш:390-700/В:1200-1800
▶ ножницы оконные, шт.	1	WR-POT/B2 — Ш:701-1300/В:1200-1800
Дополнительно для А3:		WR-POT/B3 — Ш:1300-1600/В:1200-1800
▶ переключатель MV, комплект	1	WR-POT/C1 — Ш:390-700/В:1800-2400
▶ ножницы вторые оконные, шт.	1	WR-POT/C2 — Ш: 701-1300/В:1800-2400
▶ ответная планка, шт.	1	WR-POT/C3 — Ш: 1300-1600/В:1800-2400
Дополнительно для В1 и В2:		
▶ переключатель MV, комплект	1	
▶ ответная планка, шт.	1	
Дополнительно для В3:		
▶ переключатель MV, комплект	2	
▶ ножницы вторые оконные, шт.	1	
▶ ответная планка, шт.	2	
Дополнительно для С1 и С2:		
▶ переключатель MV, комплект	1	
▶ ответная планка, шт.	3	
▶ запорная цапфа, шт.	2	
Дополнительно для С3:		
▶ переключатель MV, комплект	2	
▶ ножницы вторые оконные, шт.	1	
▶ ответная планка, шт.	3	
▶ запорная цапфа, шт.	2	

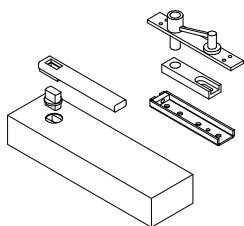
Устанавливается на окна с поворотно-откидным вариантом открытия. Служит для запирания/открывания окна.



**070584 КОМПЛЕКТ НАКЛАДОК НА ЛИЧИНКУ ЗАМКА**

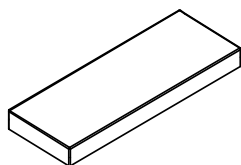
▶ норма поставки, комплект	1	07058000 — без покрытия
▶ ширина, мм	30	07058410 — белый (RAL 9003I)
▶ высота, мм	76	07058402 — коричневый (RAL 8014)
▶ толщина, мм	7,5	07058413 — синий
		070584 — зеленый
		07058405 — бордо
		07058406 — серый
		070587 — бежевый
		070589 — коричневый (RAL 8017)
		070584000 — металллик гладкий
		07058419 — салатный
		07058420 — антрацит
		07058421 — белый (RAL 9016)
		0705840Z — нестандартный

Декоративный элемент устанавливается на цилиндр замка.



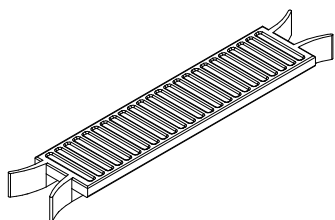
**DRM0043, DRM0045, DRM0046, DRM0048  
КОМПЛЕКТ ДОВОДЧИКА МАЯТНИКОВОГО**

▶ Норма поставки, комплект	1	DRM0043, DRM0045, DRM0046,
▶ Доводчик напольный	1	DRM0048
▶ Крышка доводчика	1	
▶ Верхняя петля	1	
▶ Рейка нижняя	1	
▶ Шпindel стандартный	1	



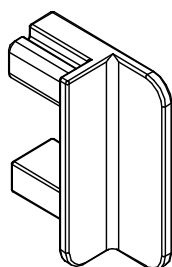
**131-133 РИХТОВОЧНЫЕ ПОДКЛАДКИ**

▶ Норма поставки, шт.	1	131-133-0112 — 1x12x100 мм
		131-133-0120 — 1x20x100 мм
		131-133-0128 — 1x28x100 мм
		131-133-0312 — 3x12x100 мм
		131-133-0320 — 3x20x100 мм
		131-133-0328 — 3x28x100 мм



**ALOP50 ОПОРНЫЕ ПОДКЛАДКИ**

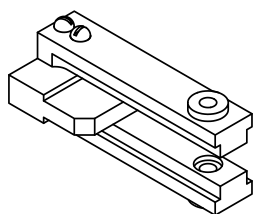
▶ Норма поставки, шт.	1	ALOP50
-----------------------	---	--------



**ALOP60 КОМПЛЕКТ ЗАГЛУШЕК Т-З ДВЕРНОГО СОЕДИНЕНИЯ**

▶ Норма поставки, пара.	1	ALOP60
▶ Вес, кг.	0,004	

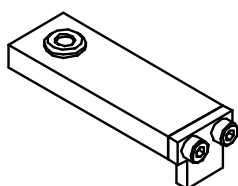
## Кондукторы



**K-45-1 КОНДУКТОР ДЛЯ УГЛОВОГО СОЕДИНЕНИЯ ANDW45**

K-45-1

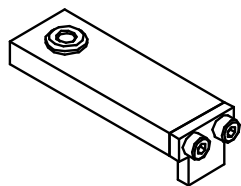
Используется для обработки рамных профилей и створки двери



**K-45-4 КОНДУКТОР ДЛЯ СВЕРЛЕНИЯ ОТВЕРСТИЙ  
Т-ОБРАЗНОГО СОЕДИНЕНИЯ ANDW45**

K-45-4

Используется для обработки профилей импостного соединения

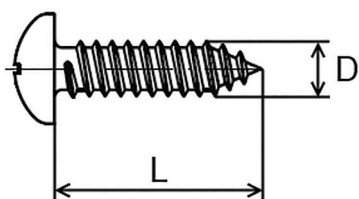


**К-52 КОНДУКТОР ПОД ОБРАБОТКУ ОКОННОЙ СТВОРКИ**

К-52

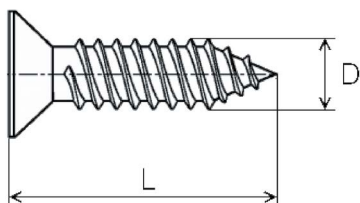
Используется для обработки оконной створки

**Крепеж**



**164-XXX САМОРЕЗ (ГОСТ 10621-80)**

▶ Норма поставки, шт.	1	164-378 — Саморез D=4,2 мм, L=32 мм 164-380 — Саморез D=4,2 мм, L=38 мм 164-381 — Саморез D=4,2 мм, L=16 мм
-----------------------	---	---



**164-XXX САМОРЕЗ (ГОСТ 10619-80)**

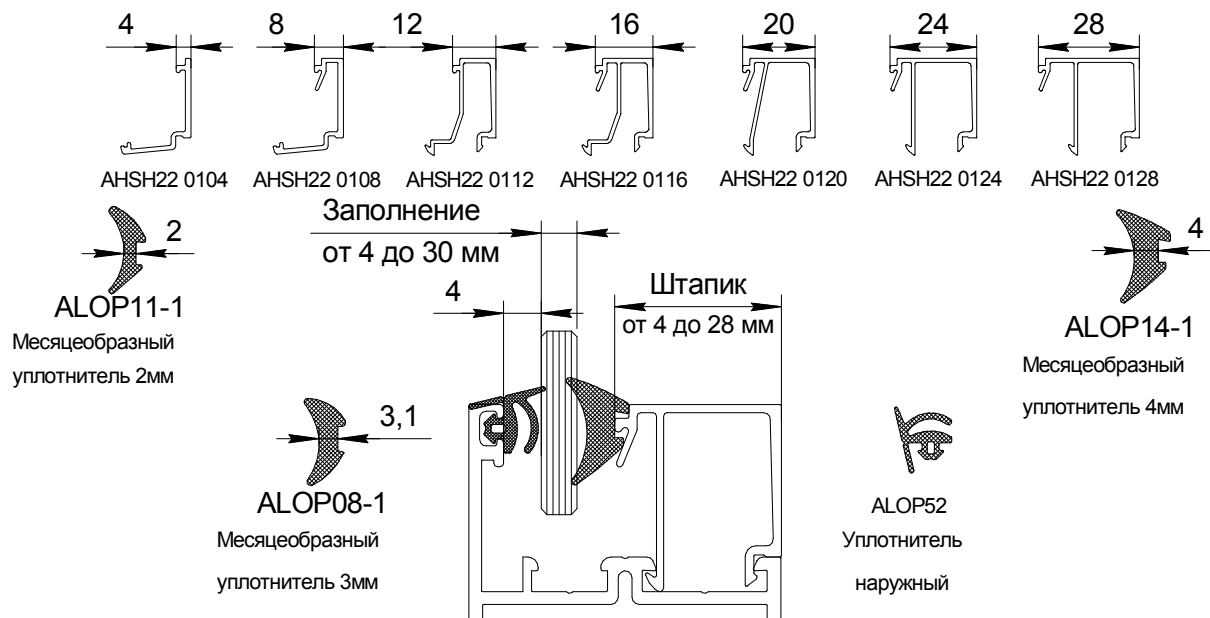
▶ Норма поставки, шт.	1	164-153 — Саморез D=4,2 мм, L=13 мм 164-397 — Саморез D=4,2 мм, L=32 мм
-----------------------	---	--



**170-93 ШТИФТ D=5 ММ, L=10 ММ (ISO 8735)**

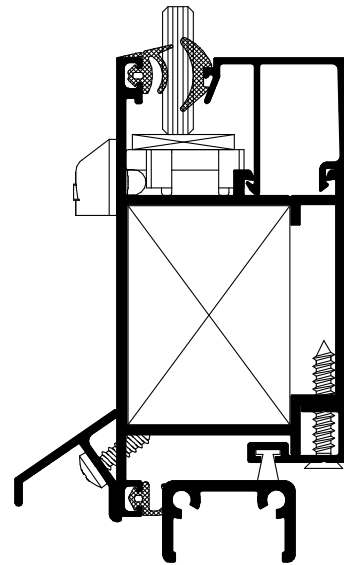
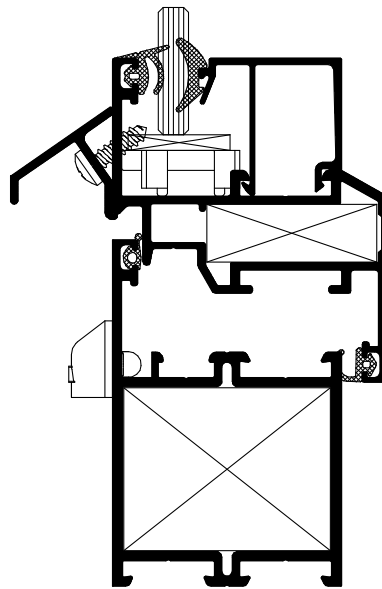
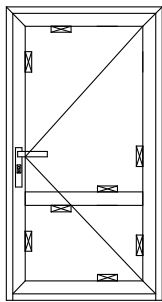
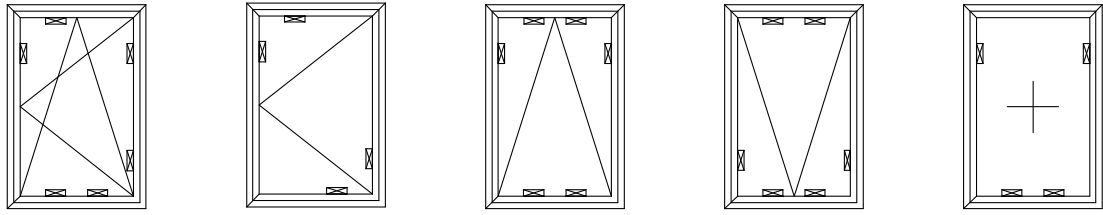
▶ Норма поставки, шт.	1	170-93
-----------------------	---	--------

## ВАРИАНТЫ ЗАПОЛНЕНИЯ



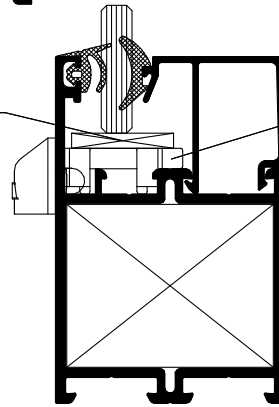
Толщина заполнения, мм	Уплотнитель внутренний	Уплотнитель наружный	Штапик
4	ALOП14-1	ALOП52	AHSH22 0128
5	ALOП08-1	ALOП52	AHSH22 0128
6	ALOП11-1	ALOП52	AHSH22 0128
7	ALOП14-1	ALOП52	AHSH22 0124
8	ALOП14-1	ALOП52	AHSH22 0124
9	ALOП08-1	ALOП52	AHSH22 0124
10	ALOП11-1	ALOП52	AHSH22 0124
11	ALOП14-1	ALOП52	AHSH22 0120
12	ALOП14-1	ALOП52	AHSH22 0120
13	ALOП08-1	ALOП52	AHSH22 0120
14	ALOП11-1	ALOП52	AHSH22 0120
15	ALOП14-1	ALOП52	AHSH22 0116
16	ALOП14-1	ALOП52	AHSH22 0116
17	ALOП08-1	ALOП52	AHSH22 0116
18	ALOП11-1	ALOП52	AHSH22 0116
19	ALOП14-1	ALOП52	AHSH22 0112
20	ALOП14-1	ALOП52	AHSH22 0112
21	ALOП08-1	ALOП52	AHSH22 0112
22	ALOП11-1	ALOП52	AHSH22 0112
23	ALOП14-1	ALOП52	AHSH22 0108
24	ALOП14-1	ALOП52	AHSH22 0108
25	ALOП08-1	ALOП52	AHSH22 0108
26	ALOП11-1	ALOП52	AHSH22 0108
27	ALOП14-1	ALOП52	AHSH22 0104
28	ALOП14-1	ALOП52	AHSH22 0104
29	ALOП08-1	ALOП52	AHSH22 0104
30	ALOП11-1	ALOП52	AHSH22 0104

### Схема установки подкладок под заполнение



Подкладка  
рихтовочная

Подкладка  
опорная



Подкладка опорная

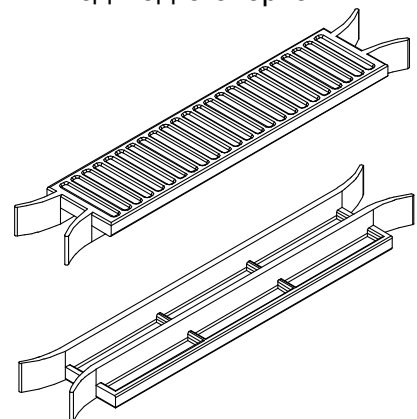
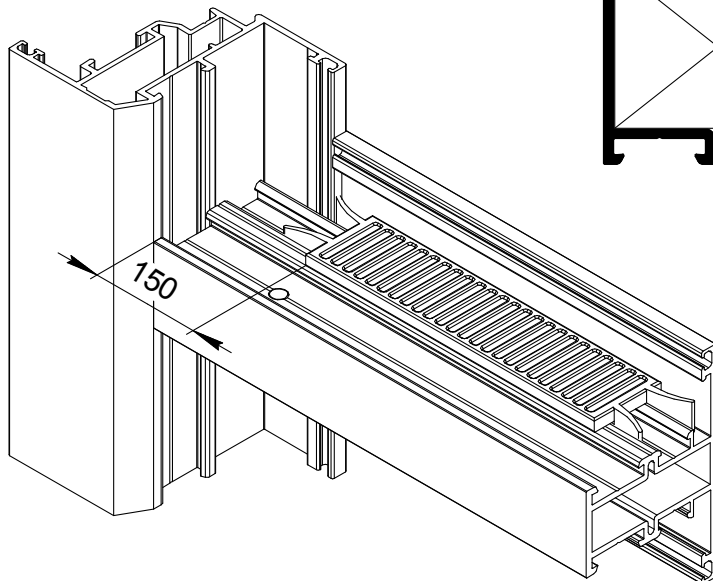
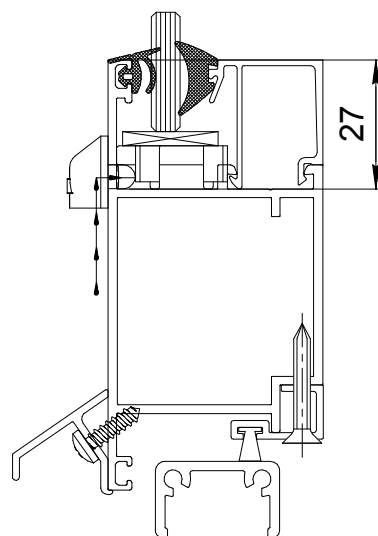
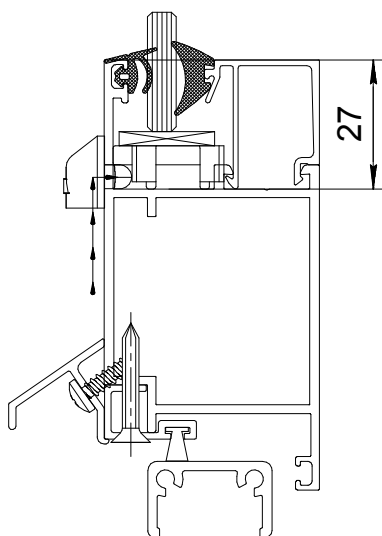
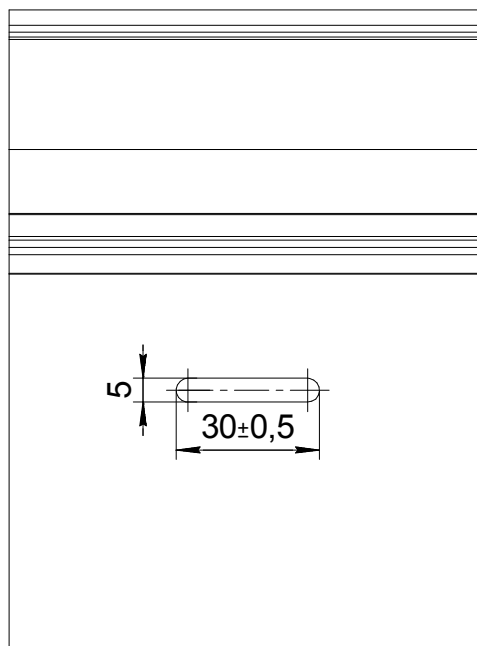
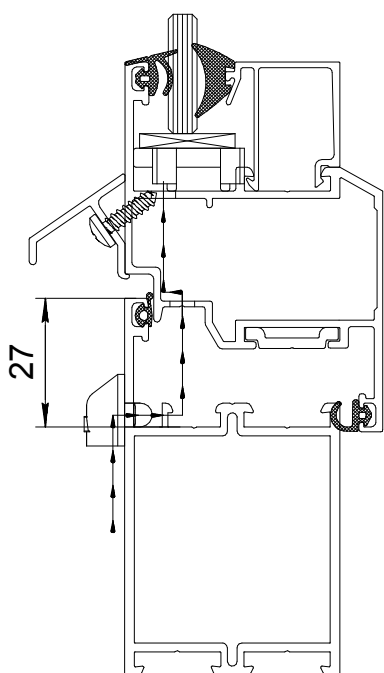


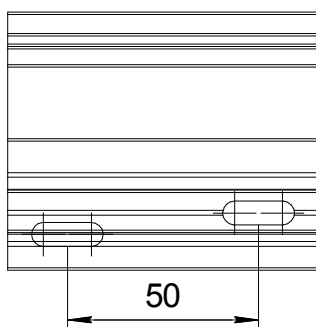
Схема отвода влаги



Перфорация профиля для отвода влаги

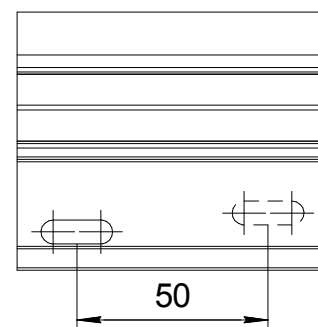
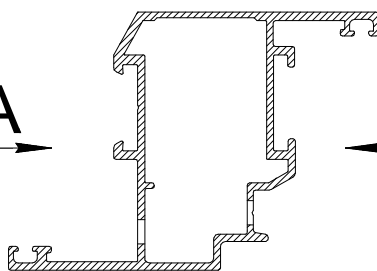
Б

А



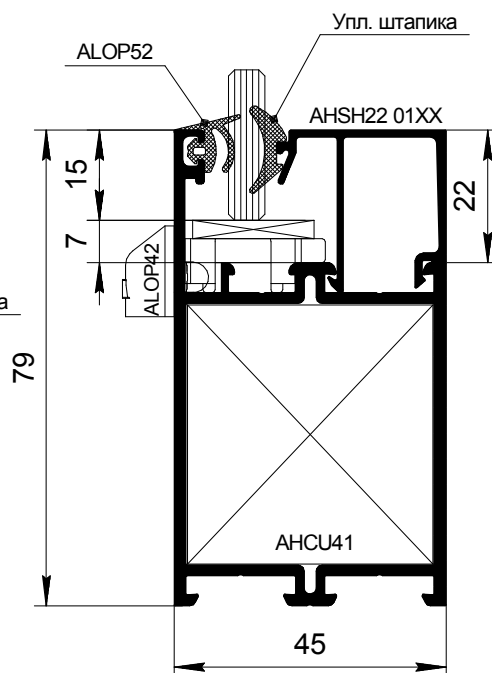
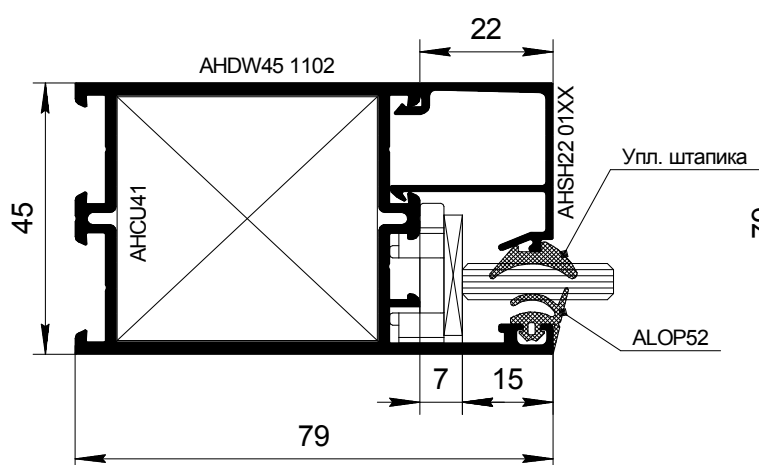
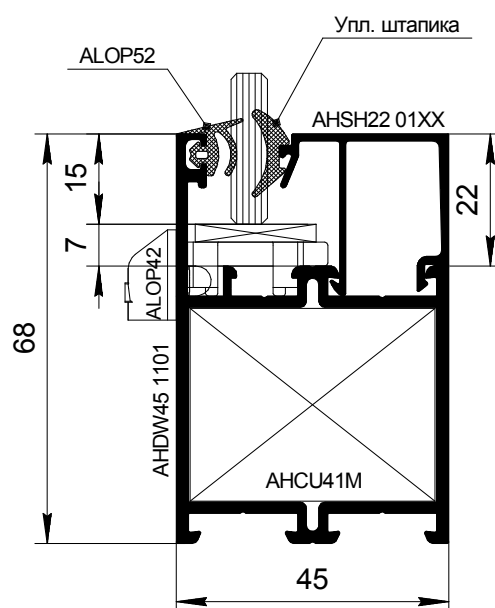
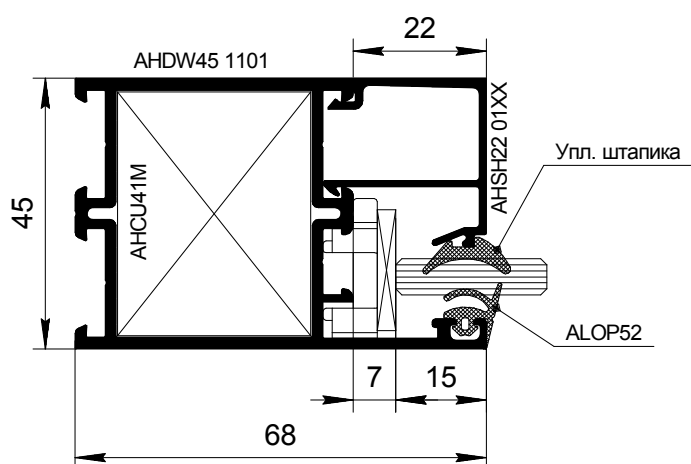
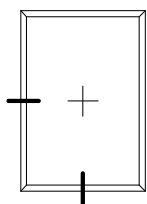
А

Б



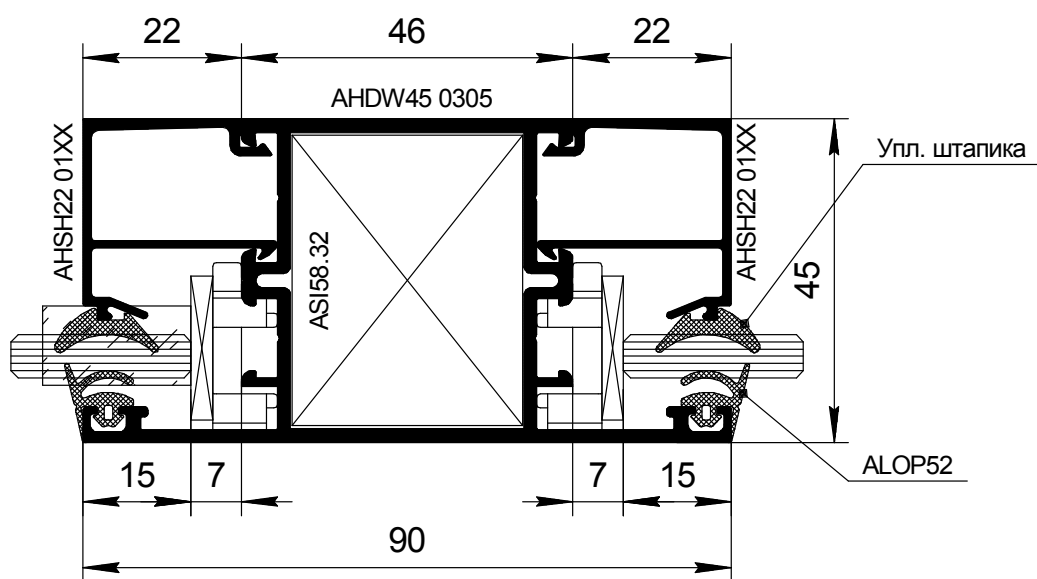
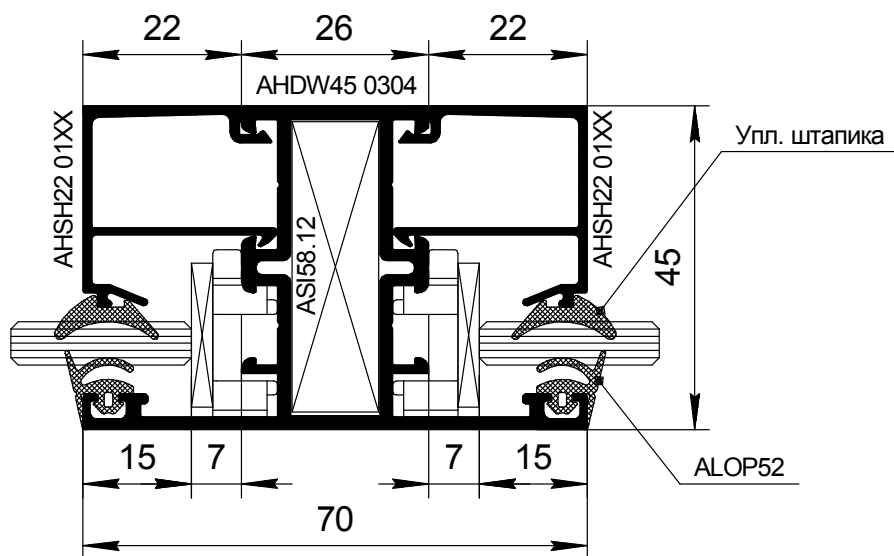
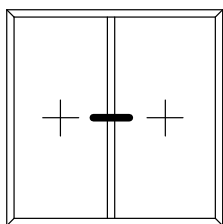
# СЕЧЕНИЯ КОНСТРУКЦИЙ

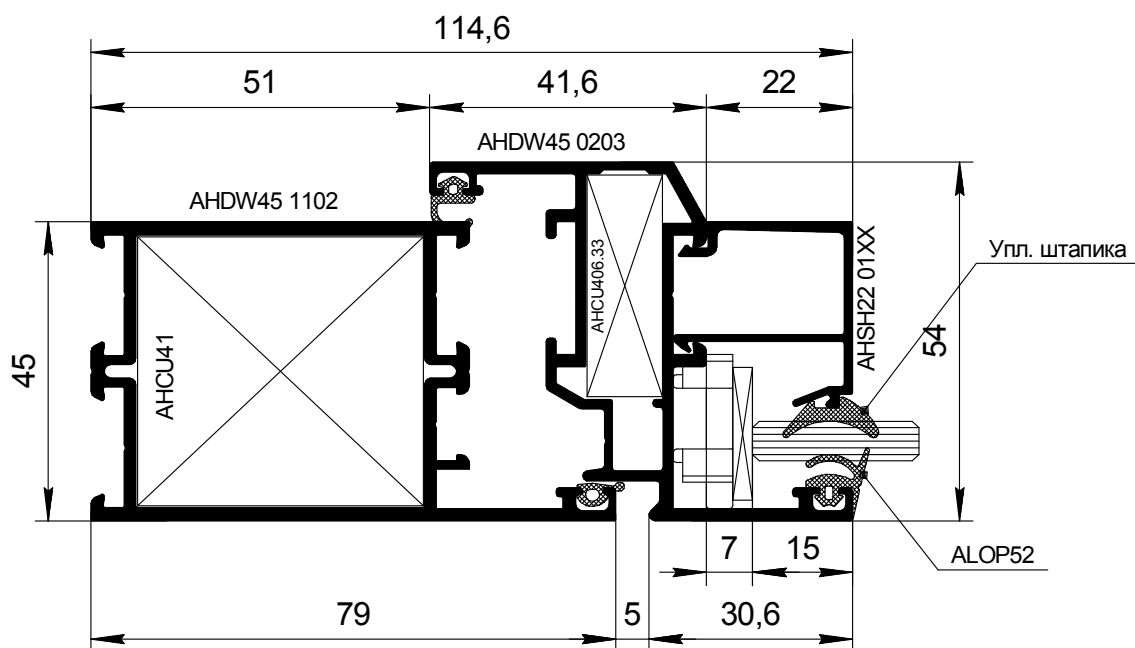
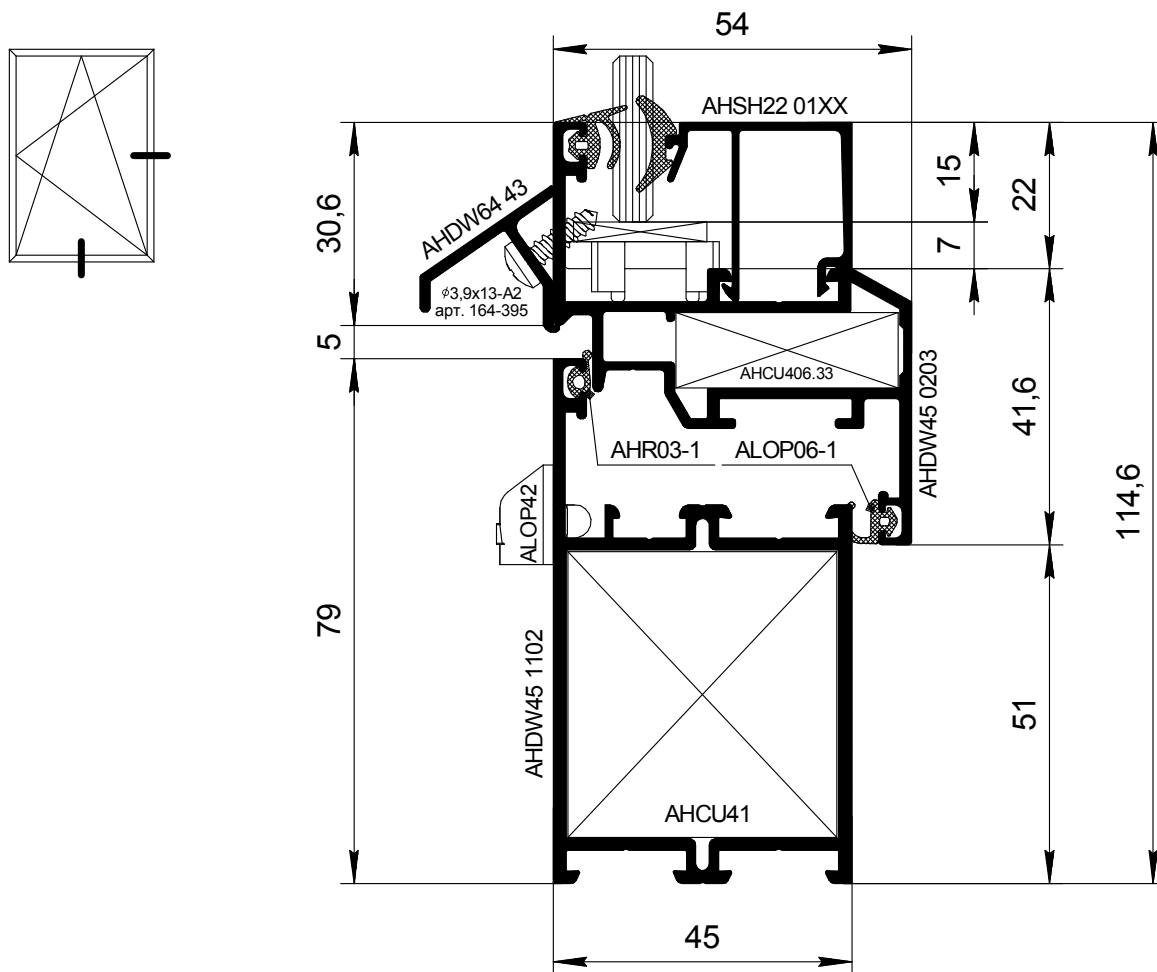
## Окна

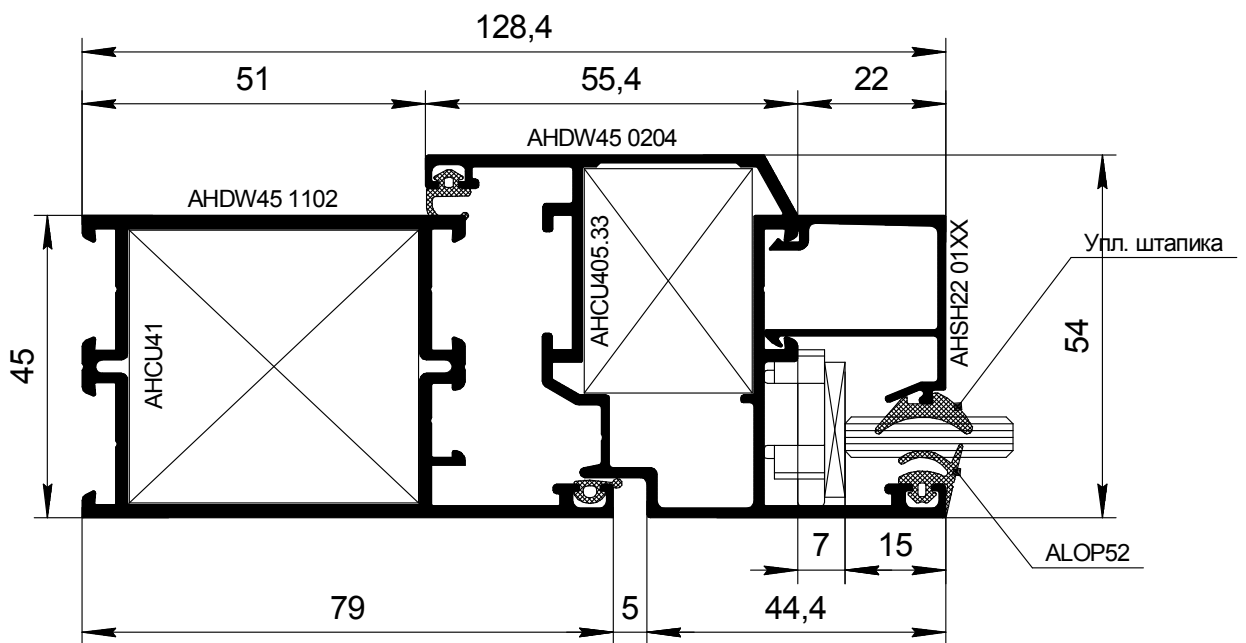
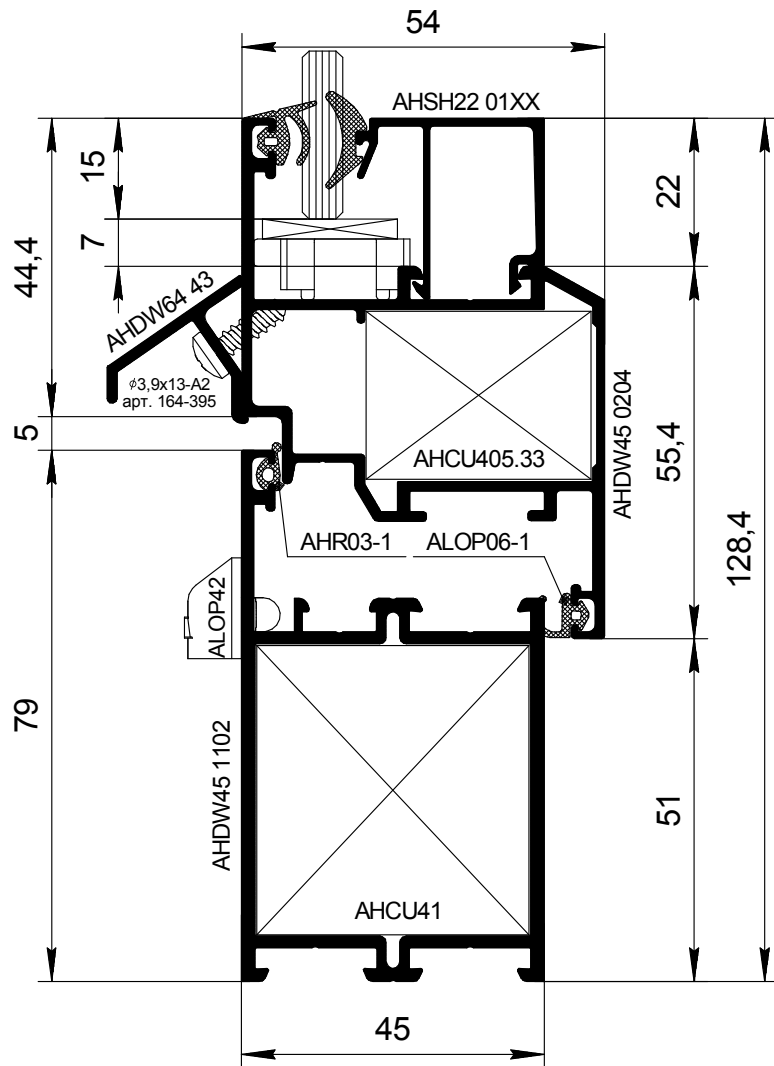
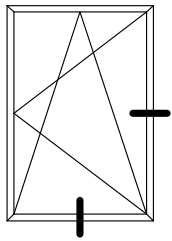


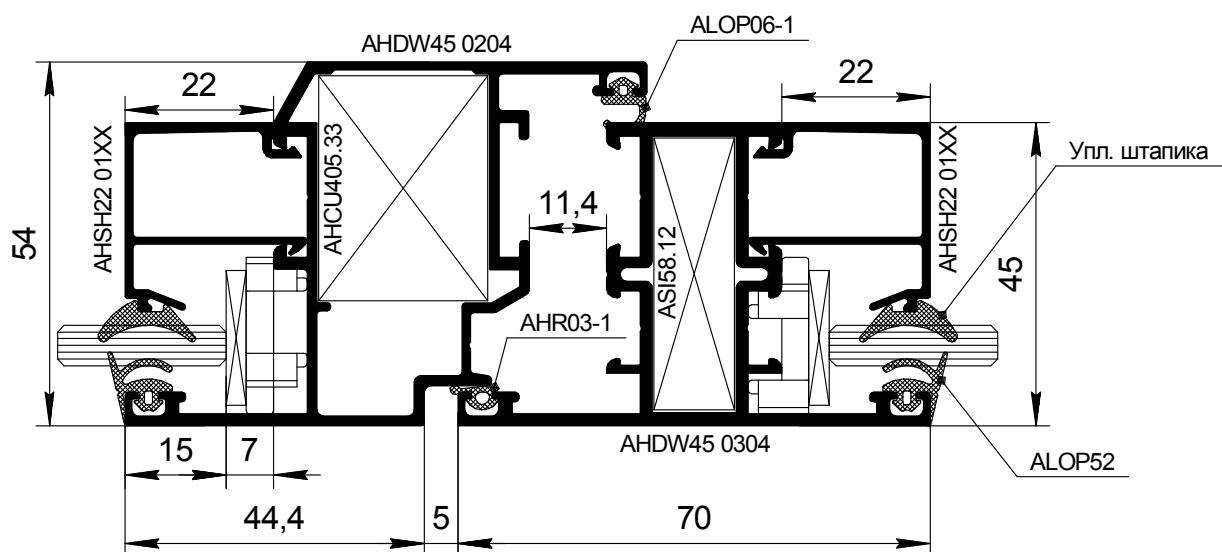
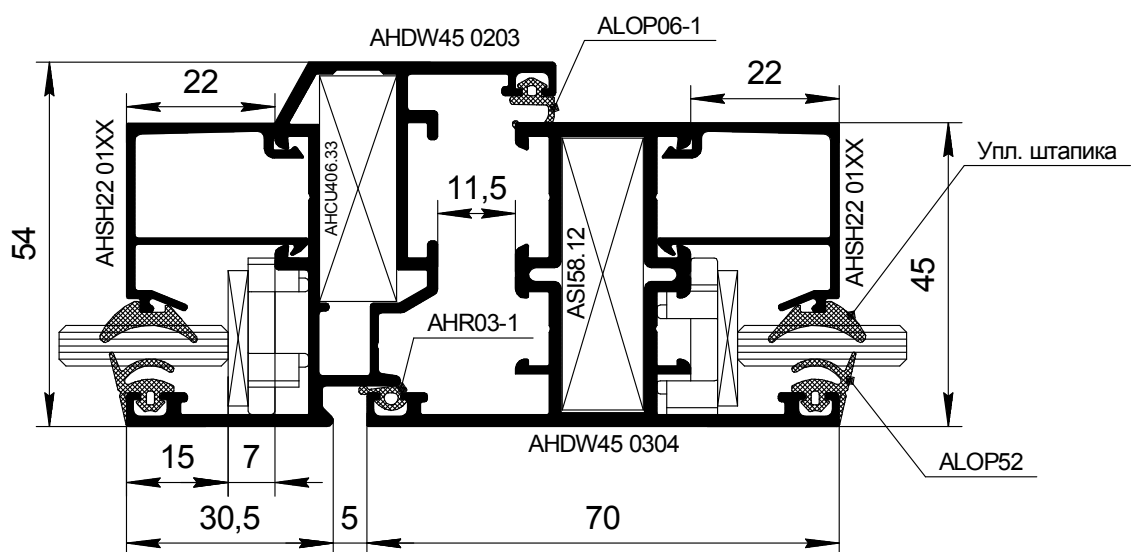
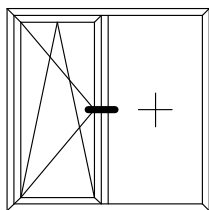






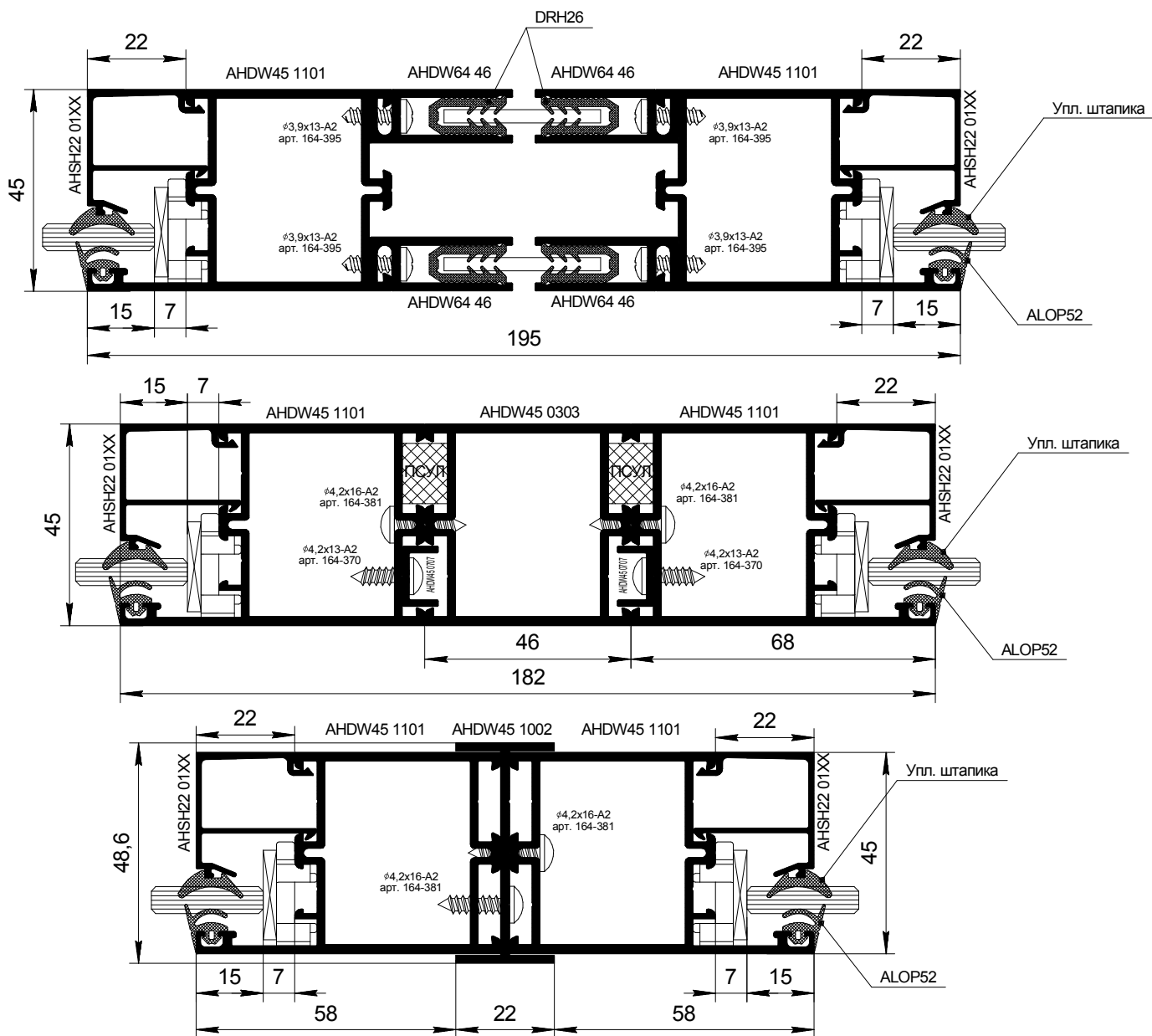
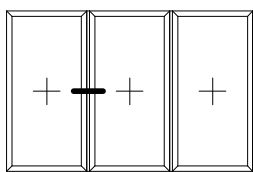




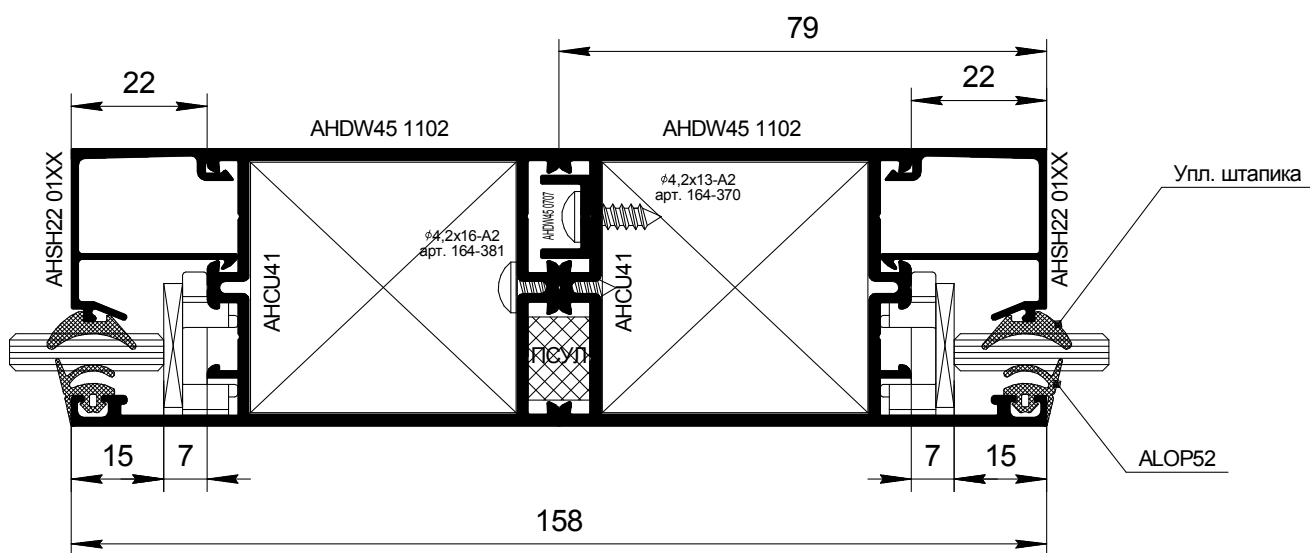
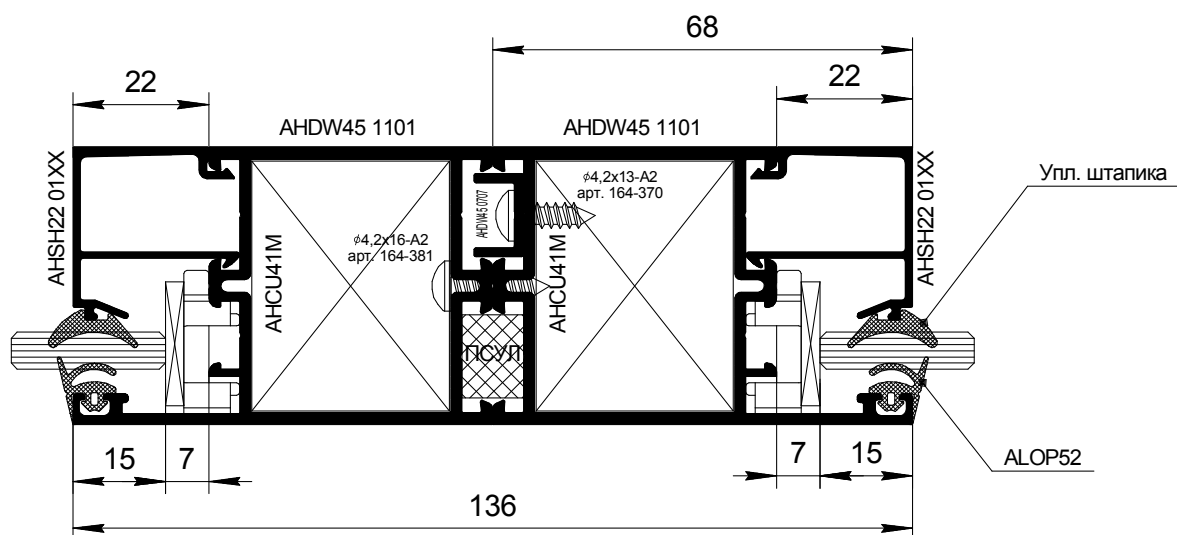
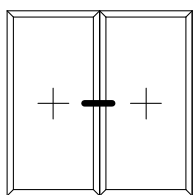


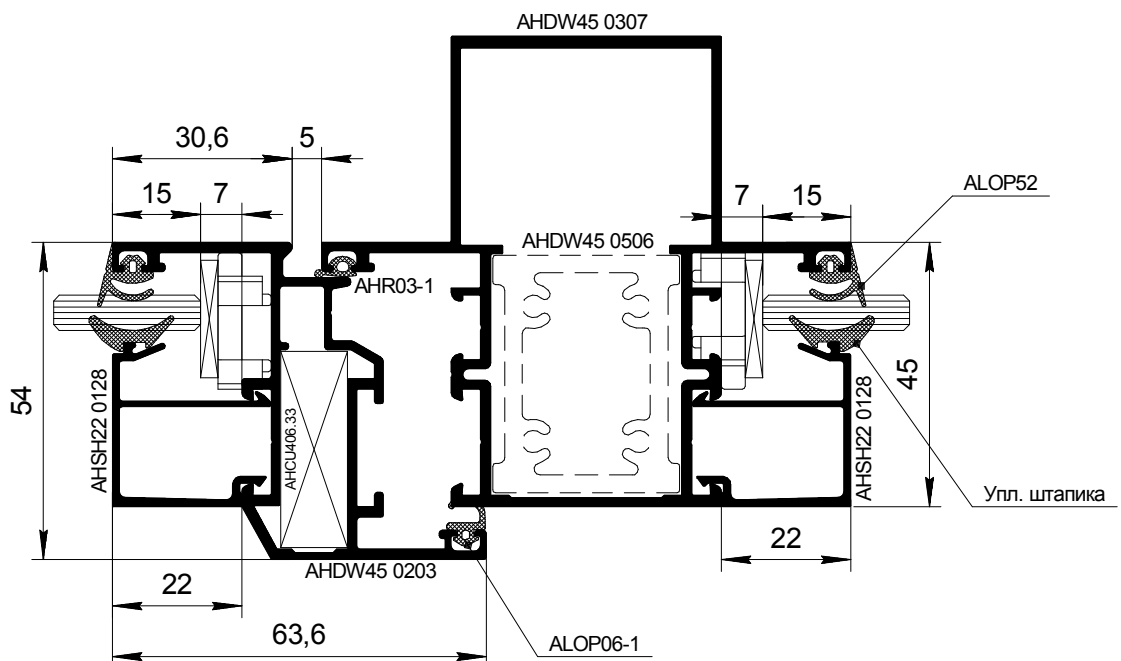
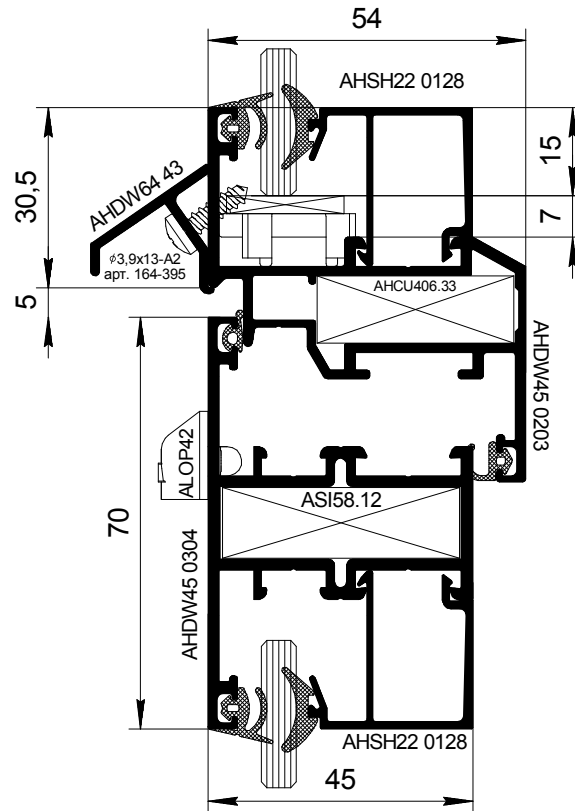
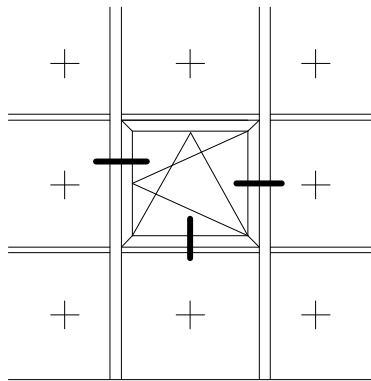


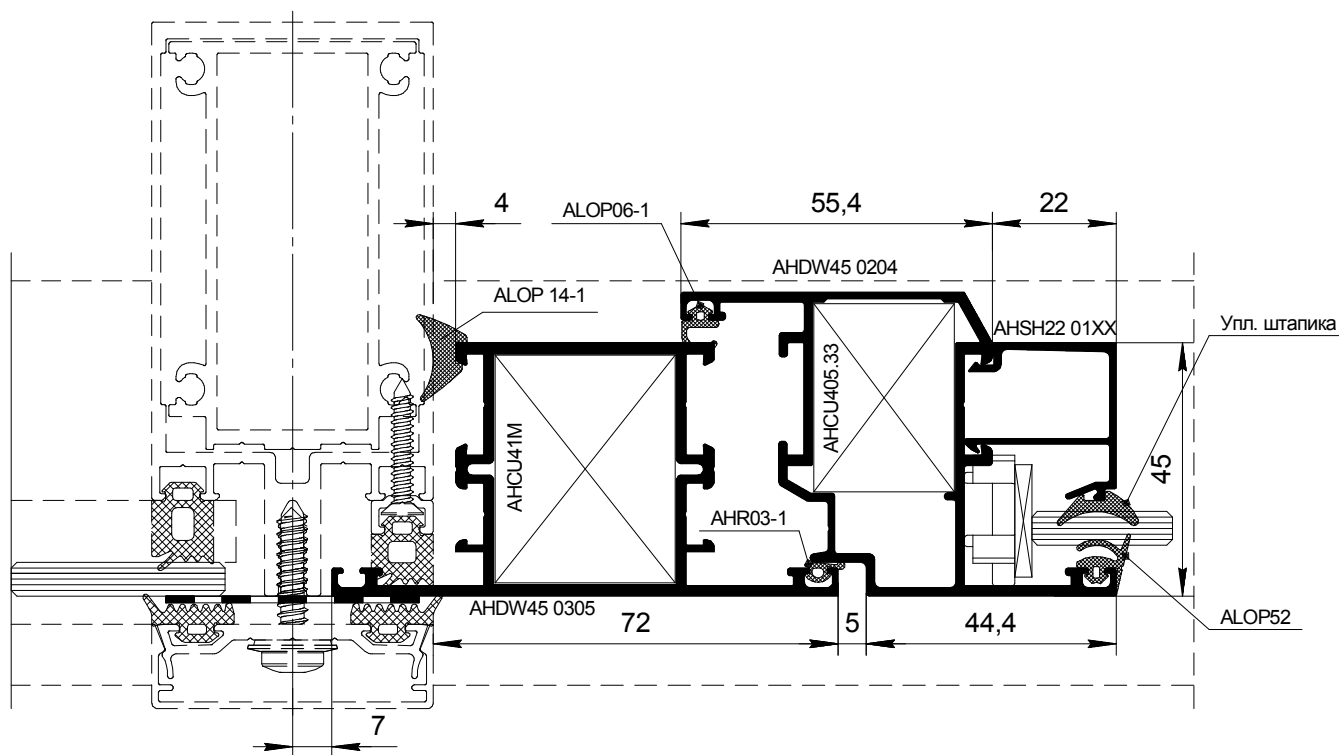
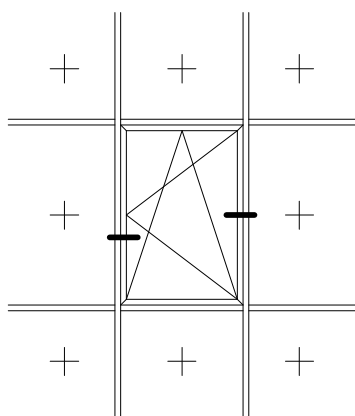


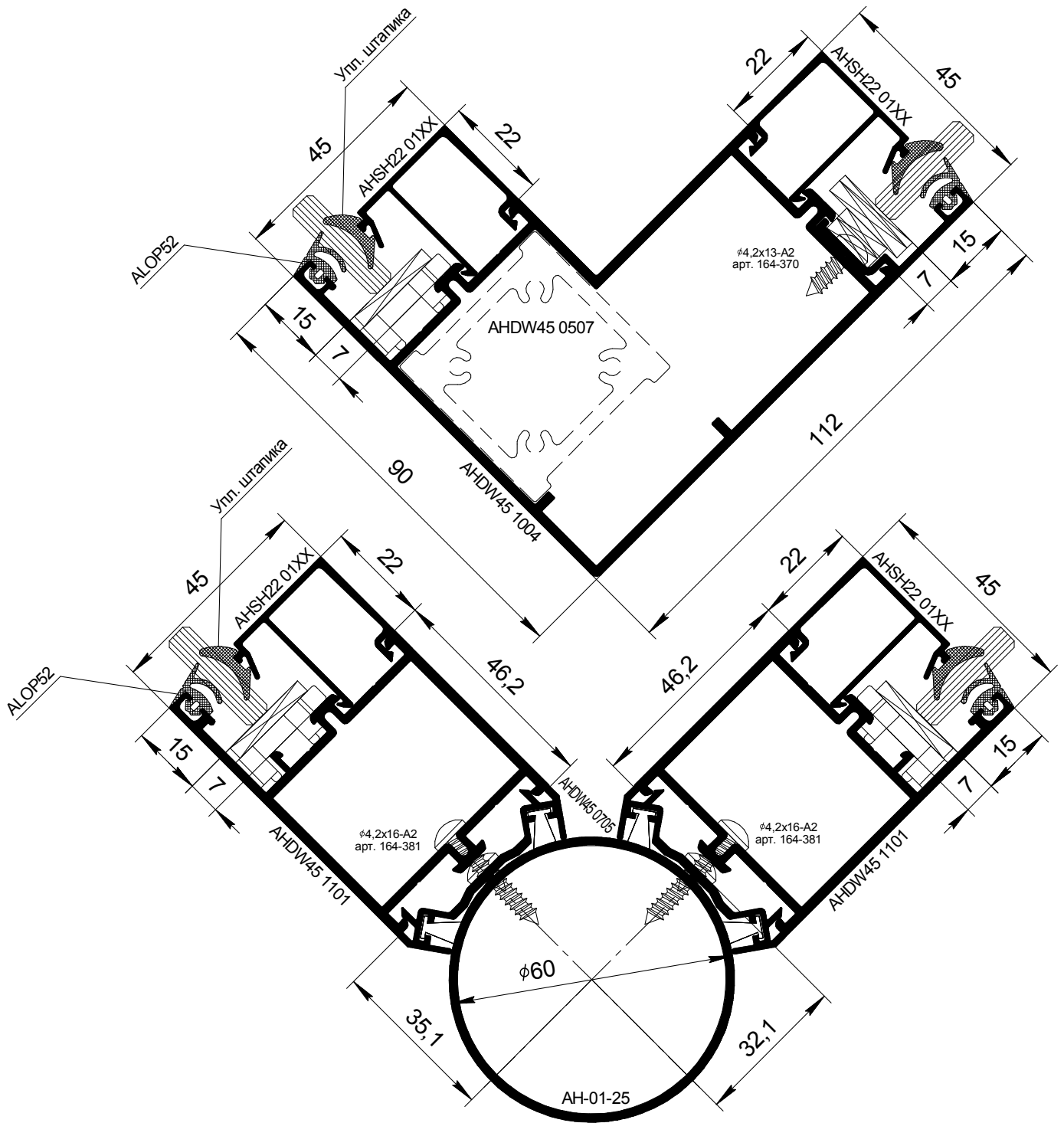
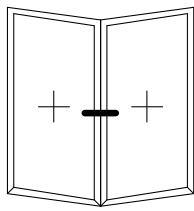


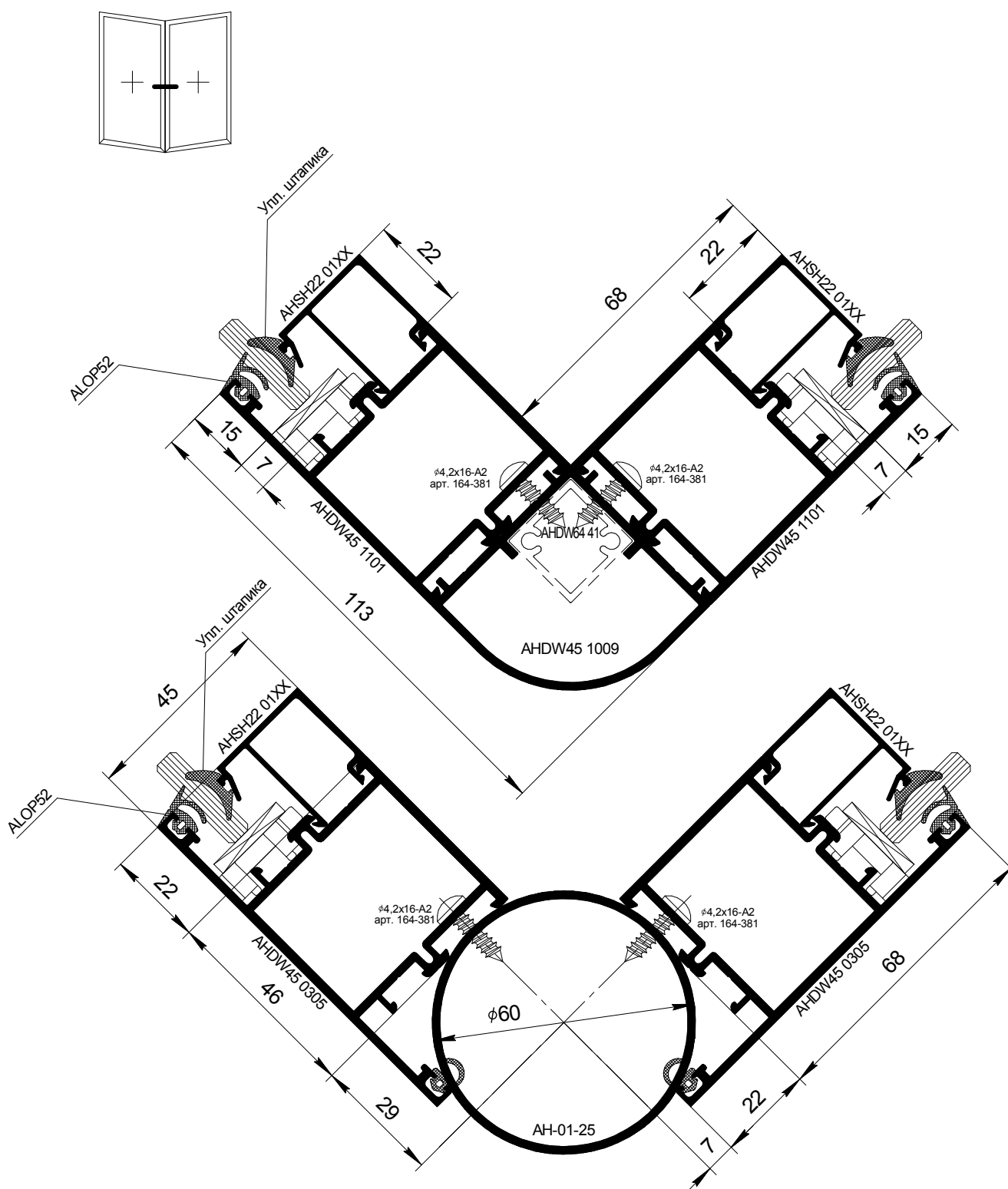


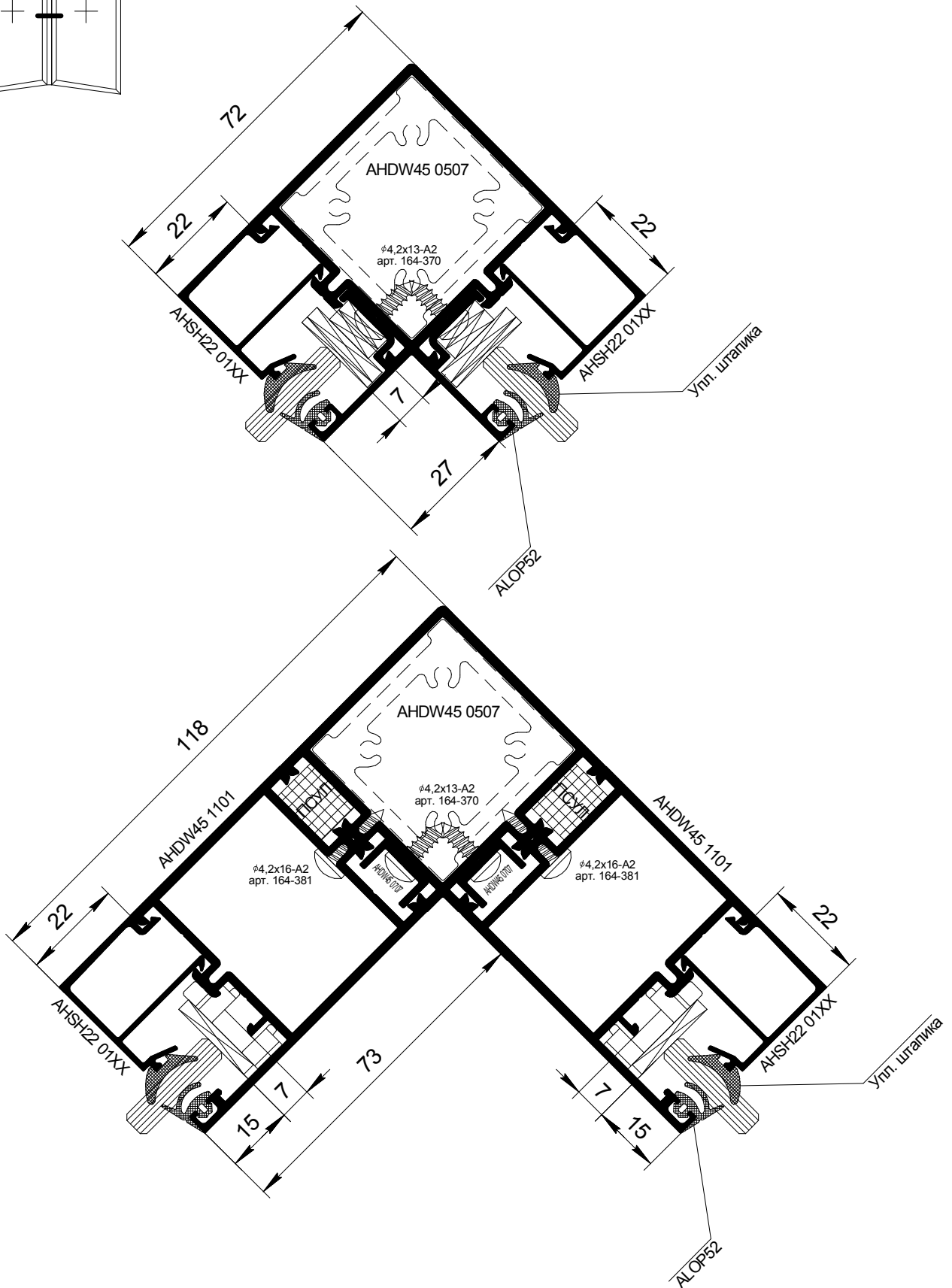
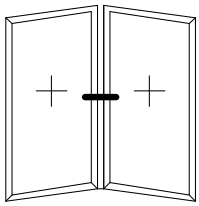


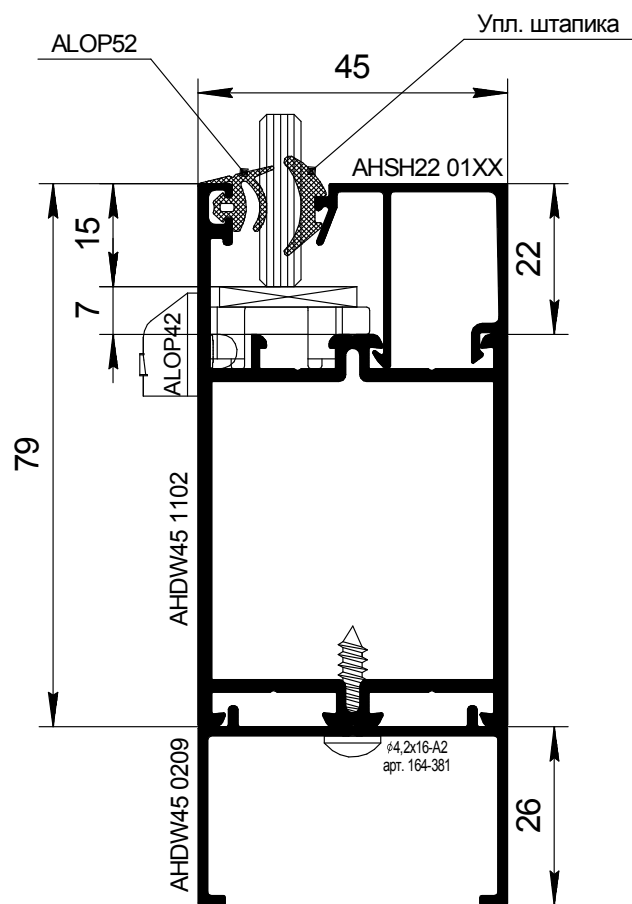
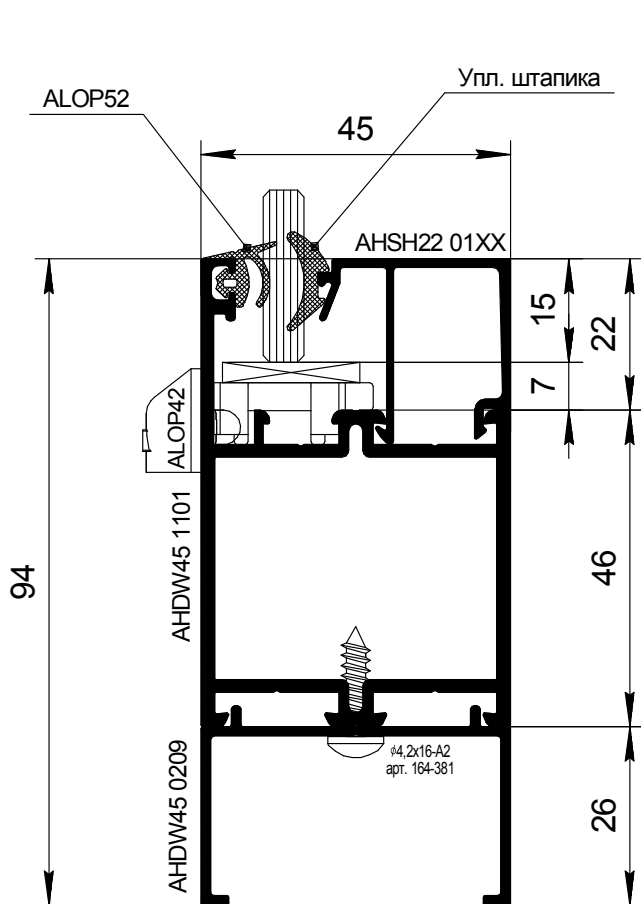
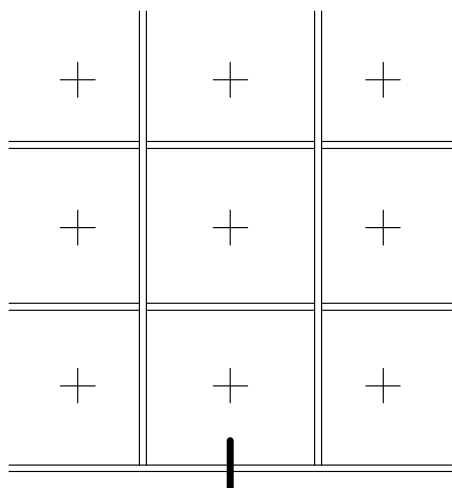




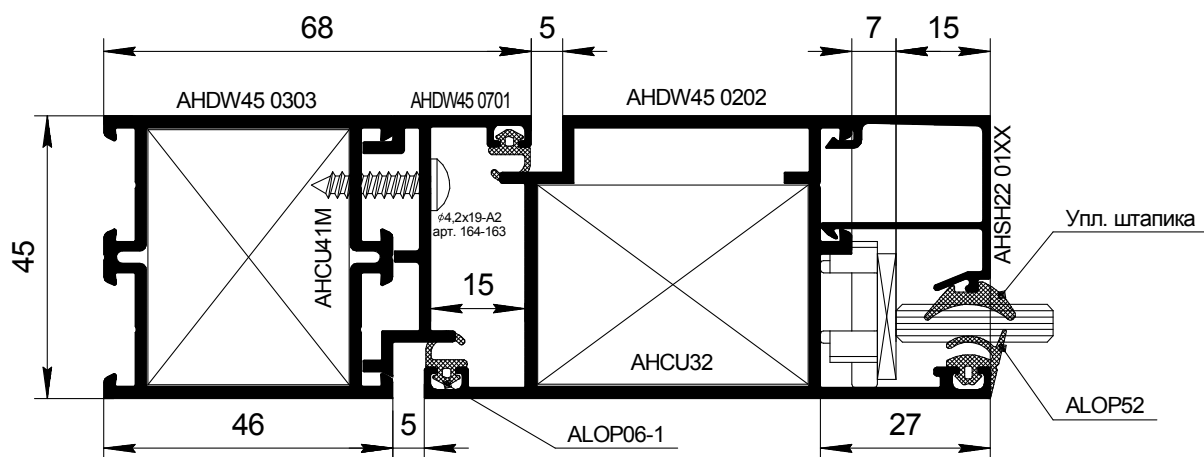
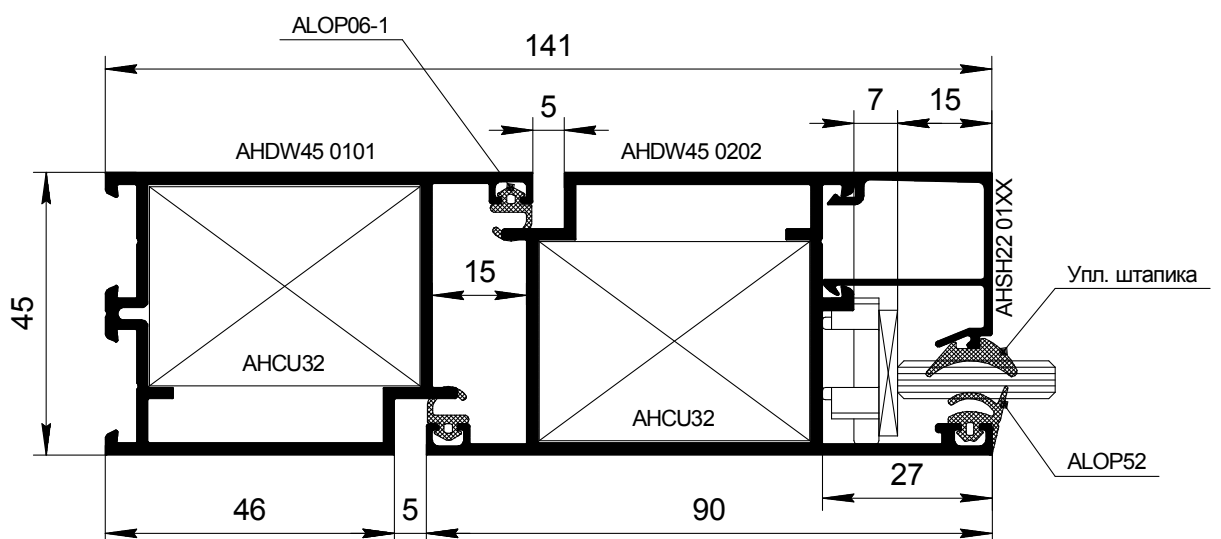
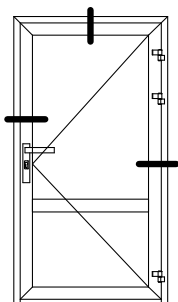




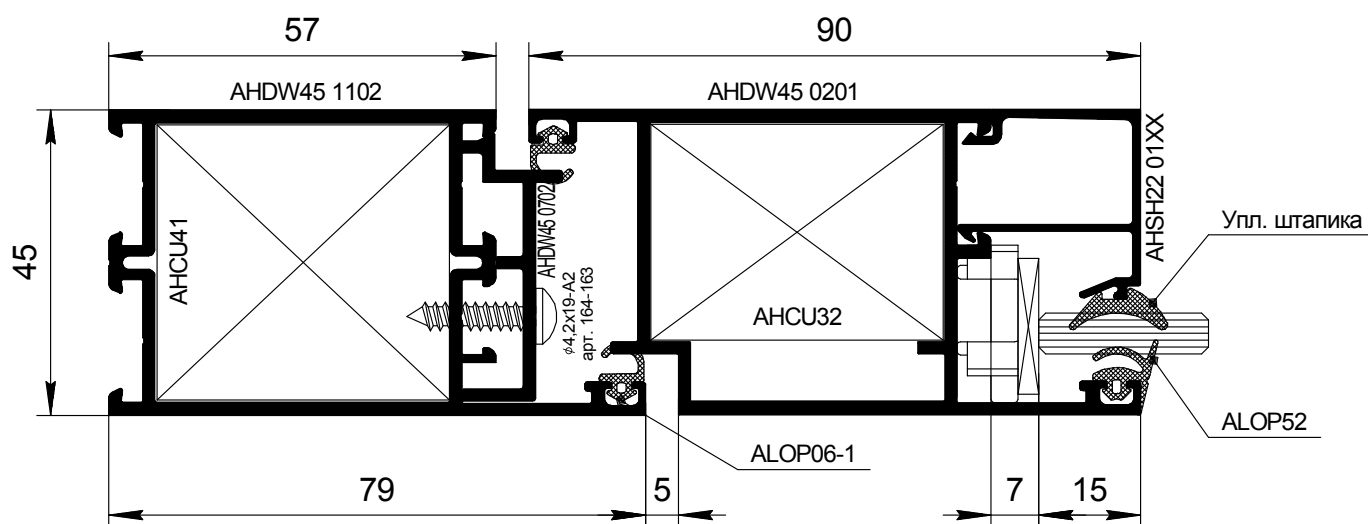
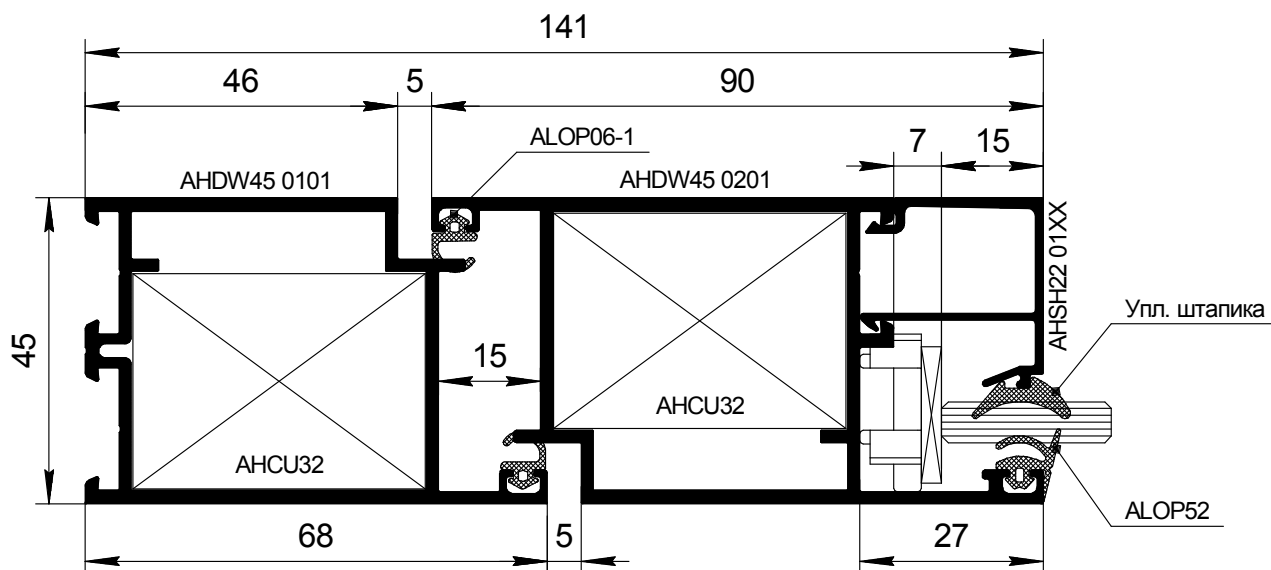
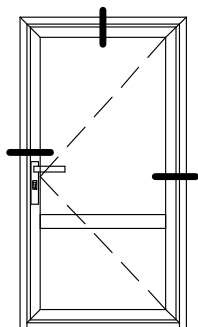




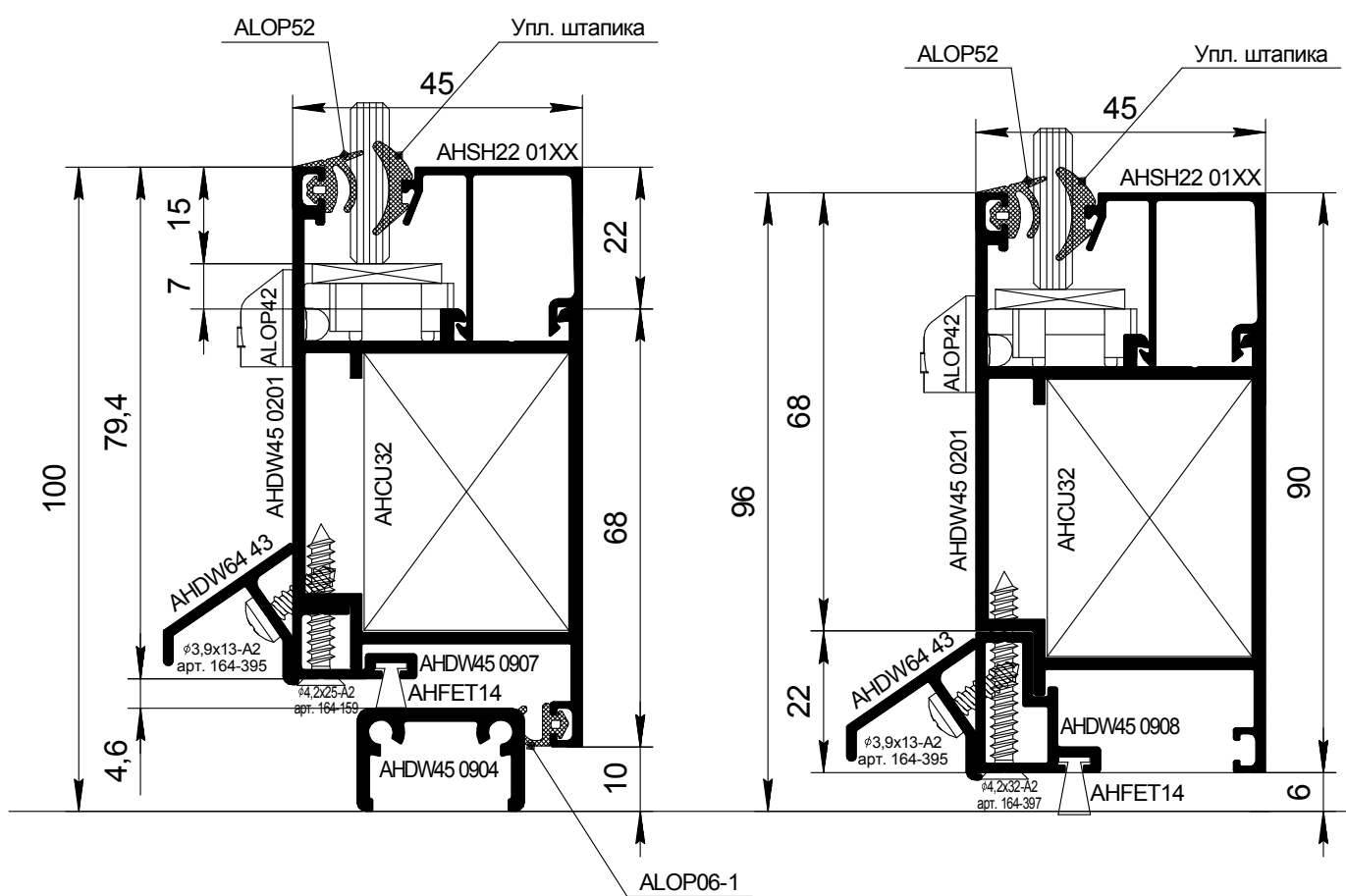
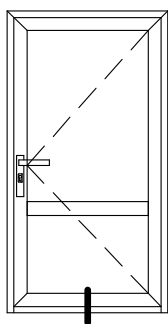
Двери  
Распашные двери

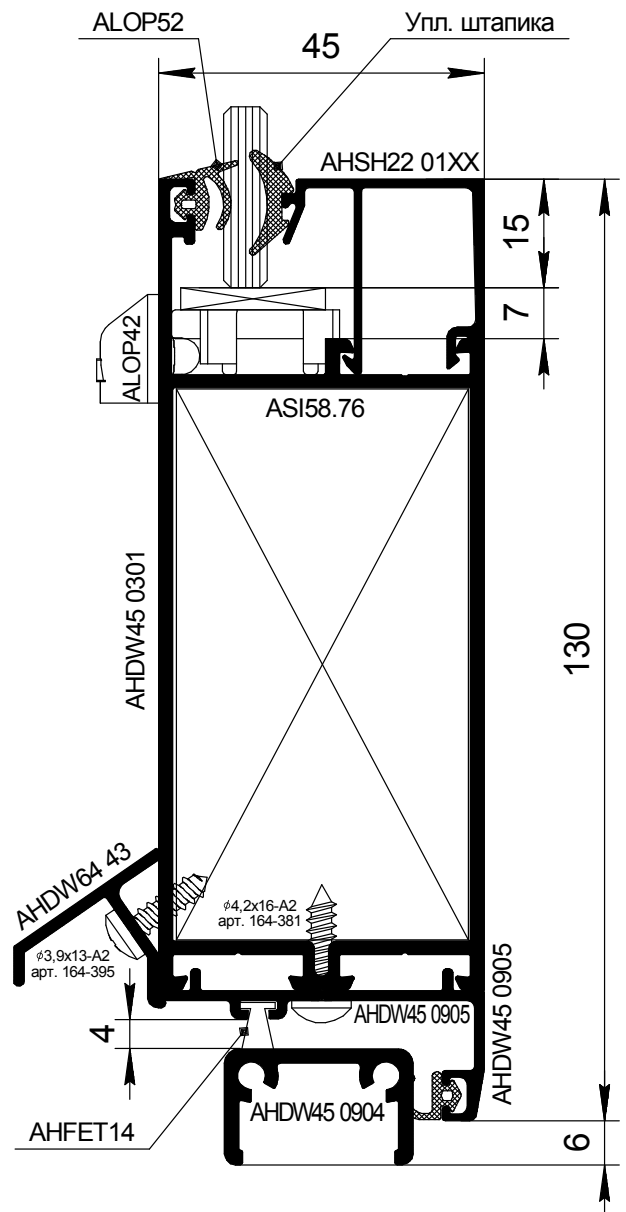
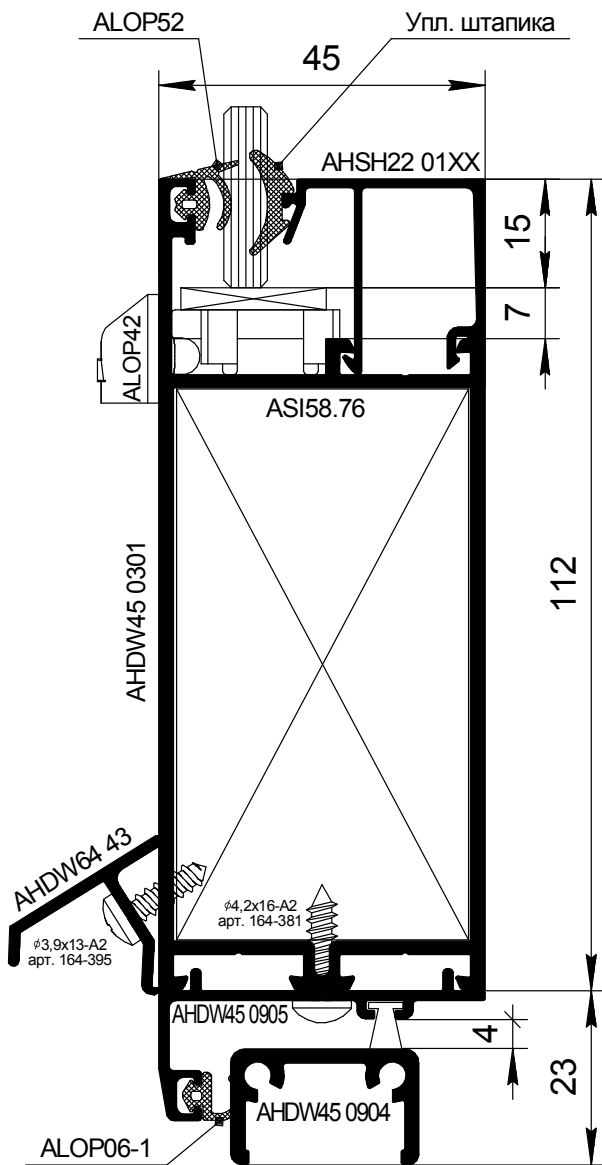
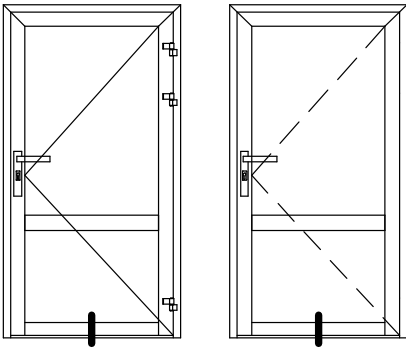


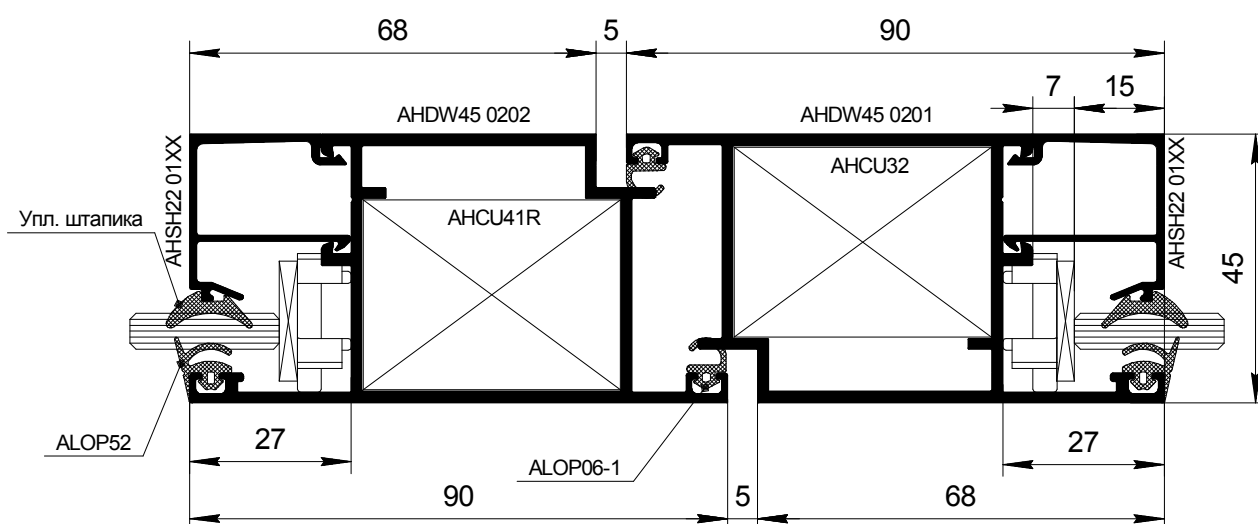
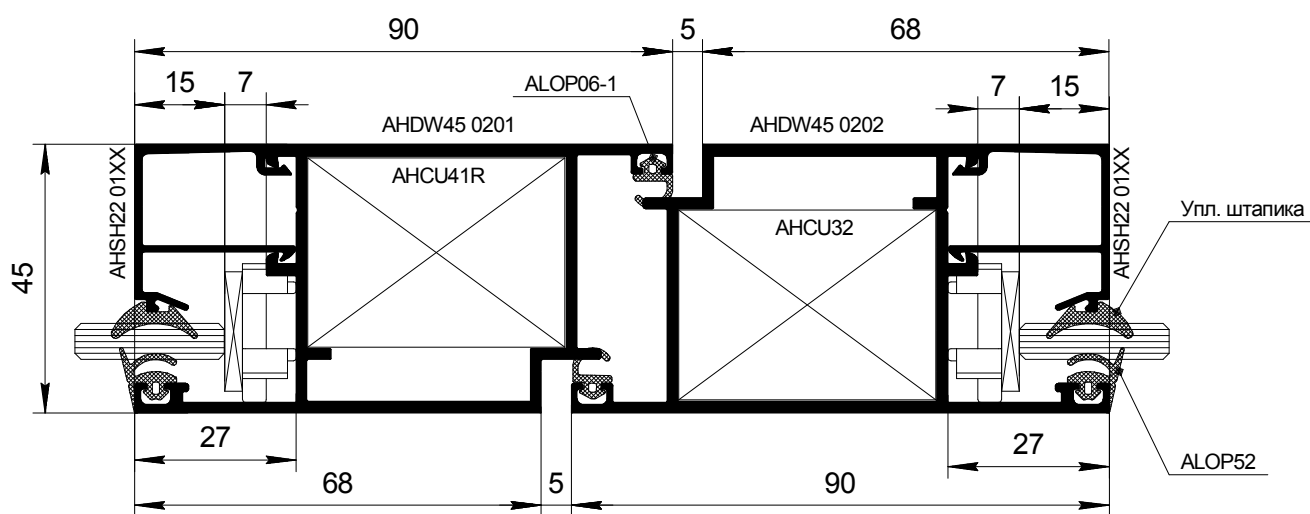
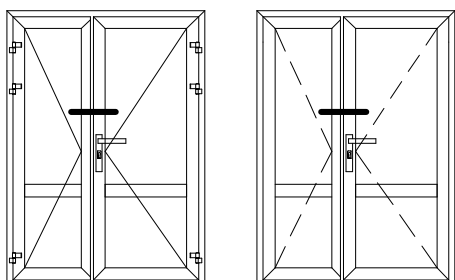


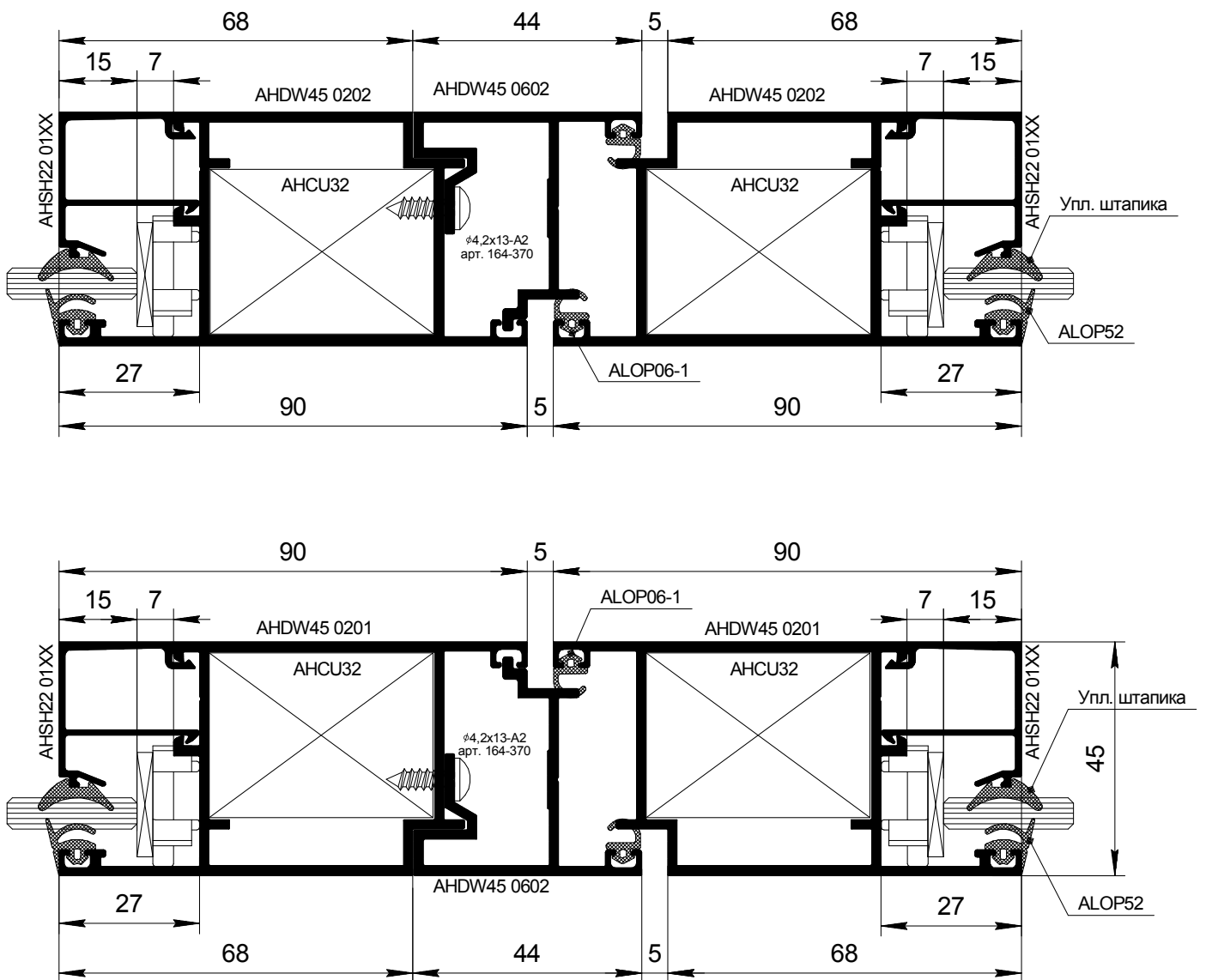
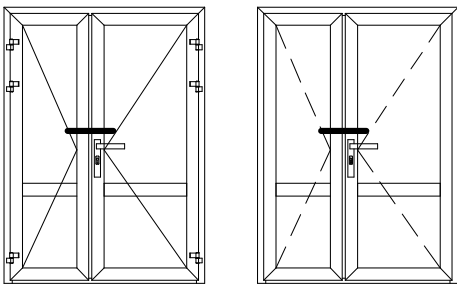


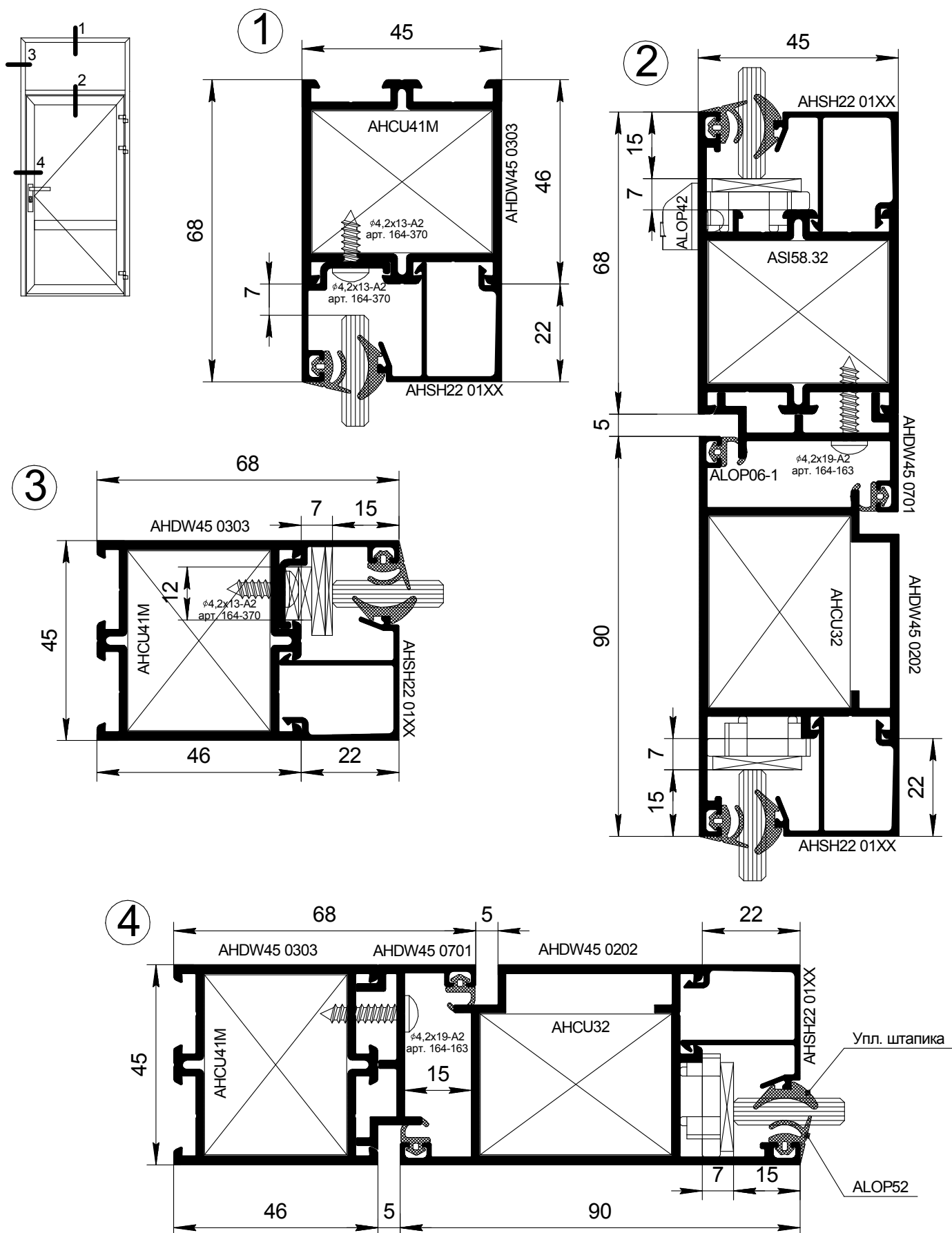


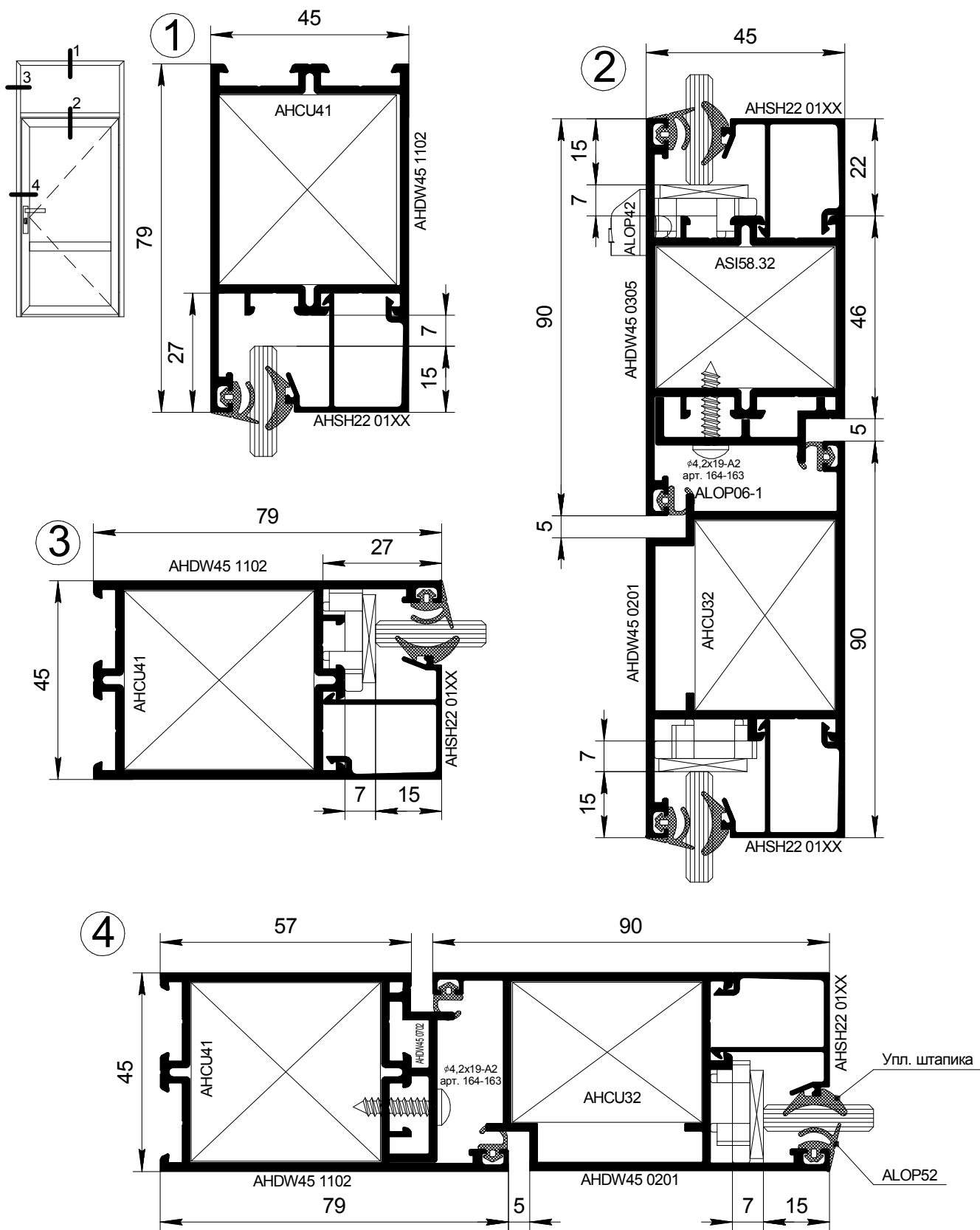




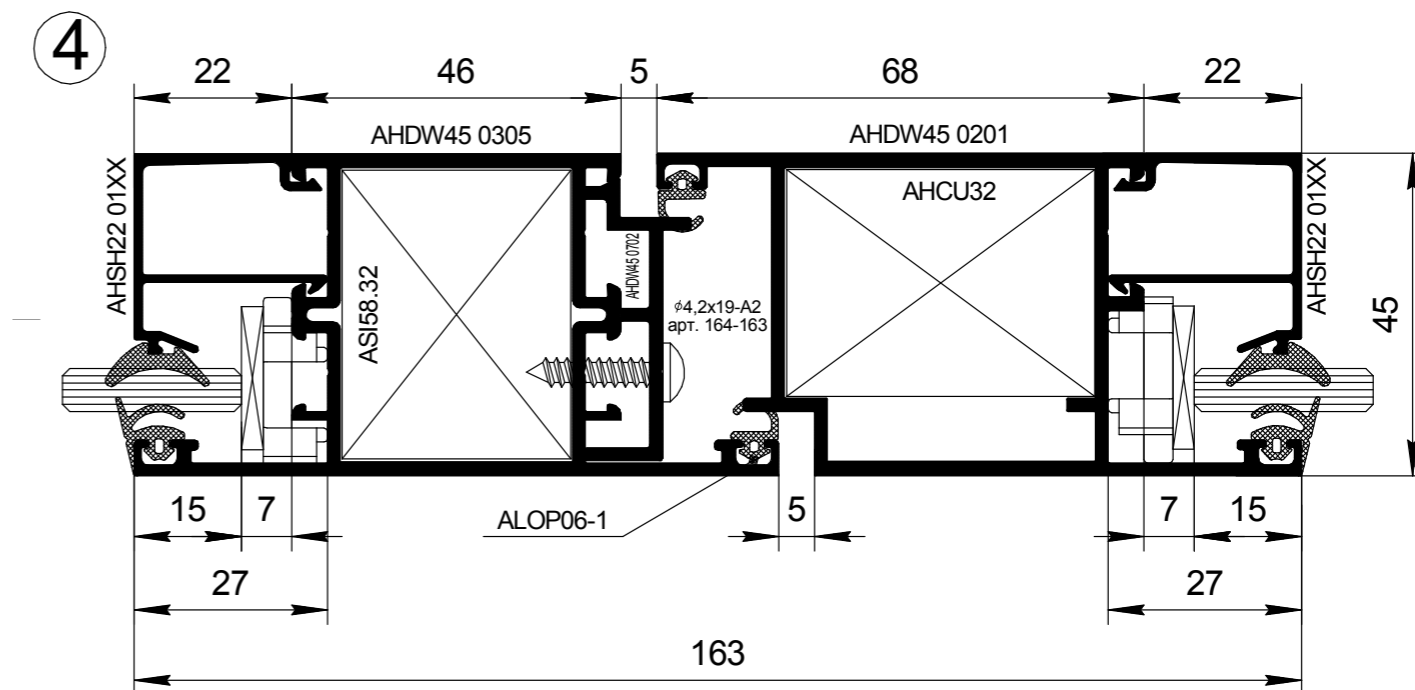
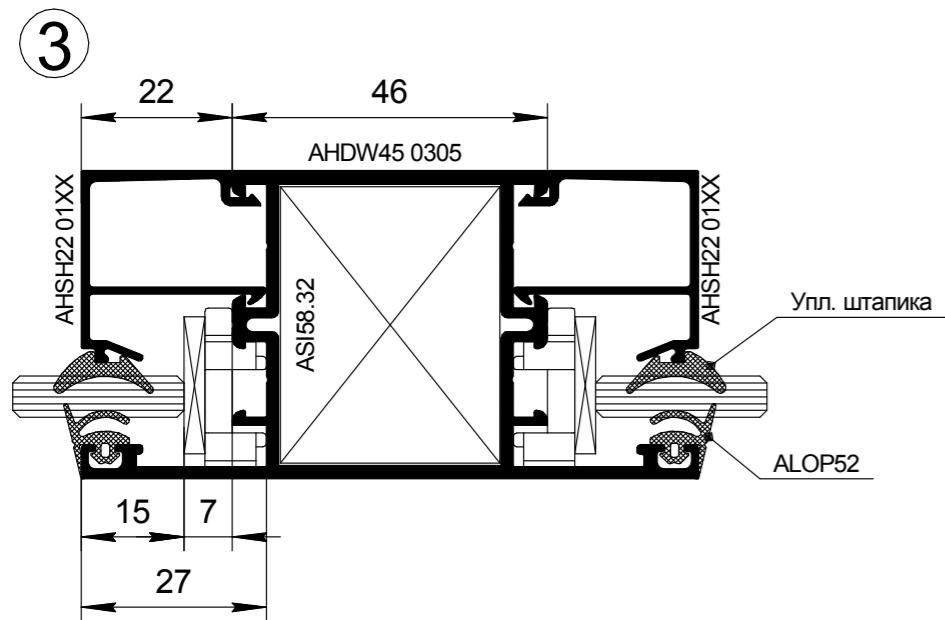
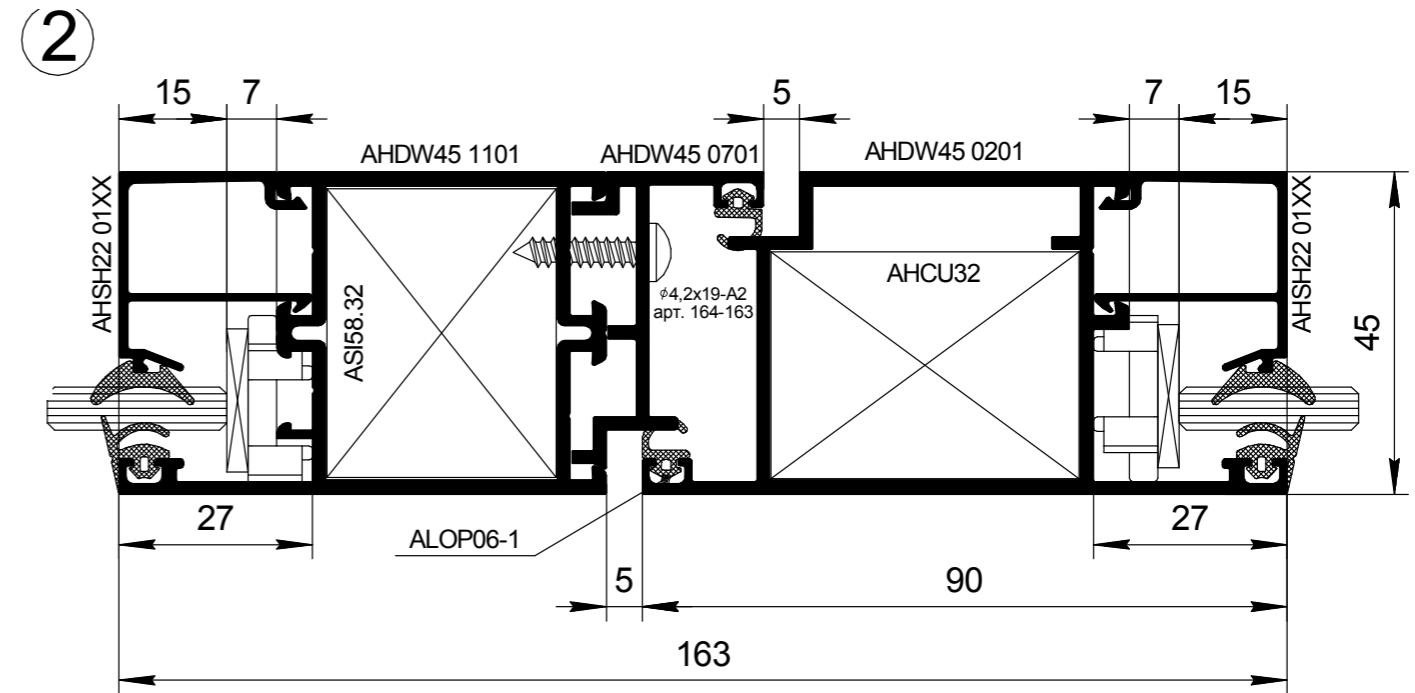
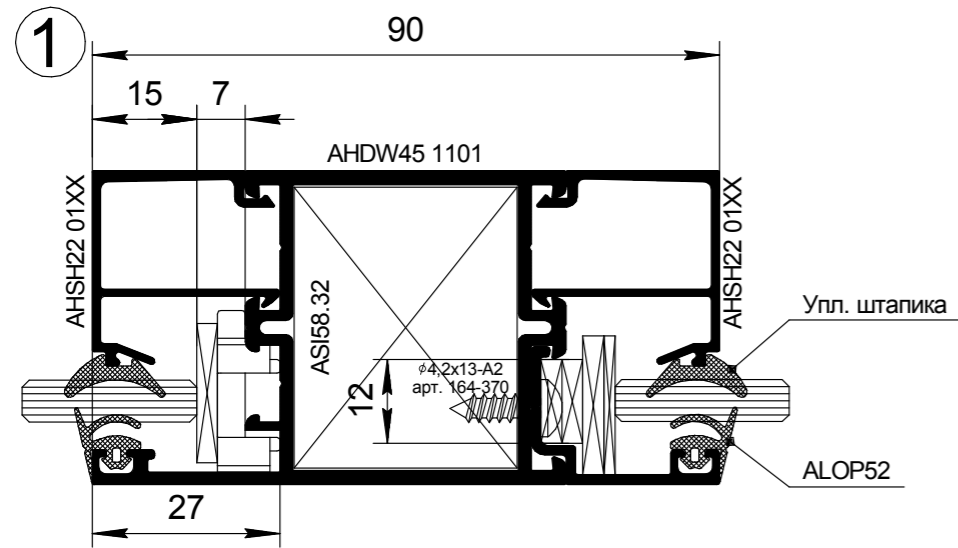
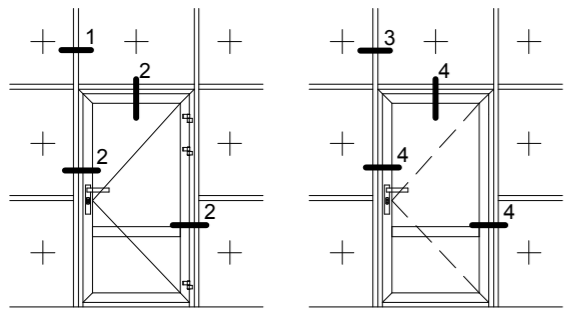




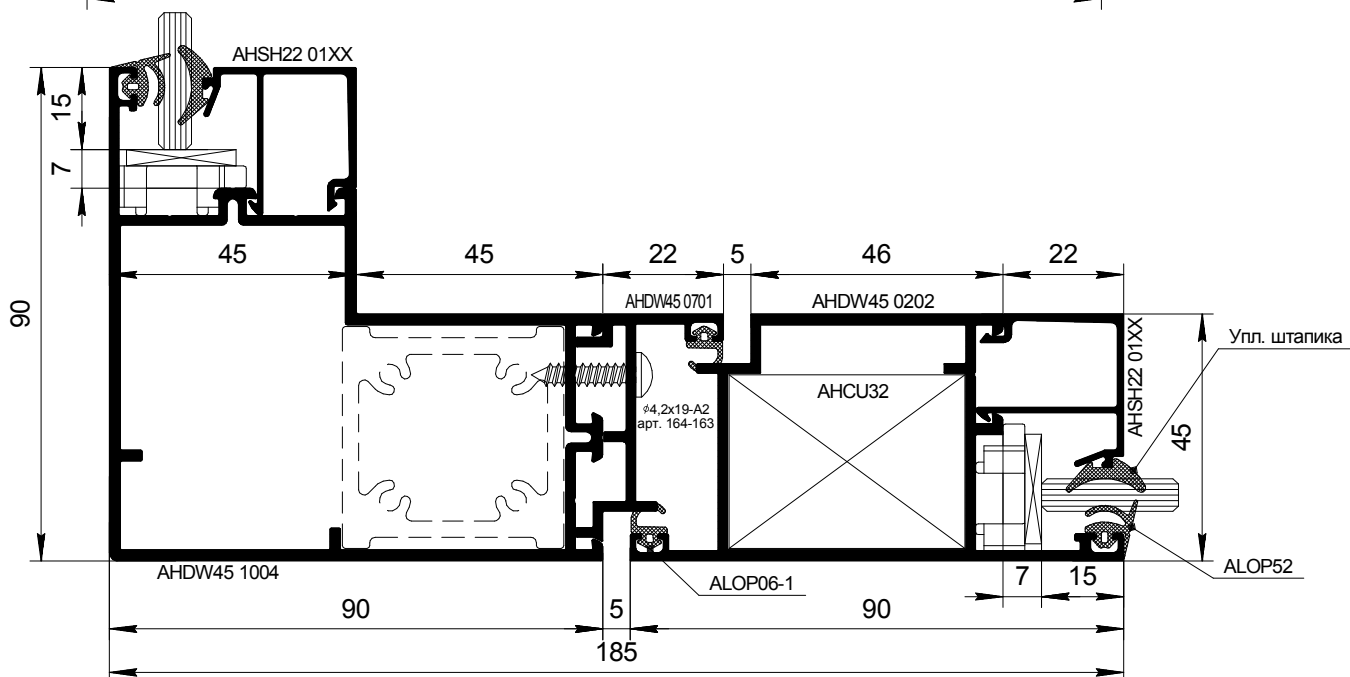
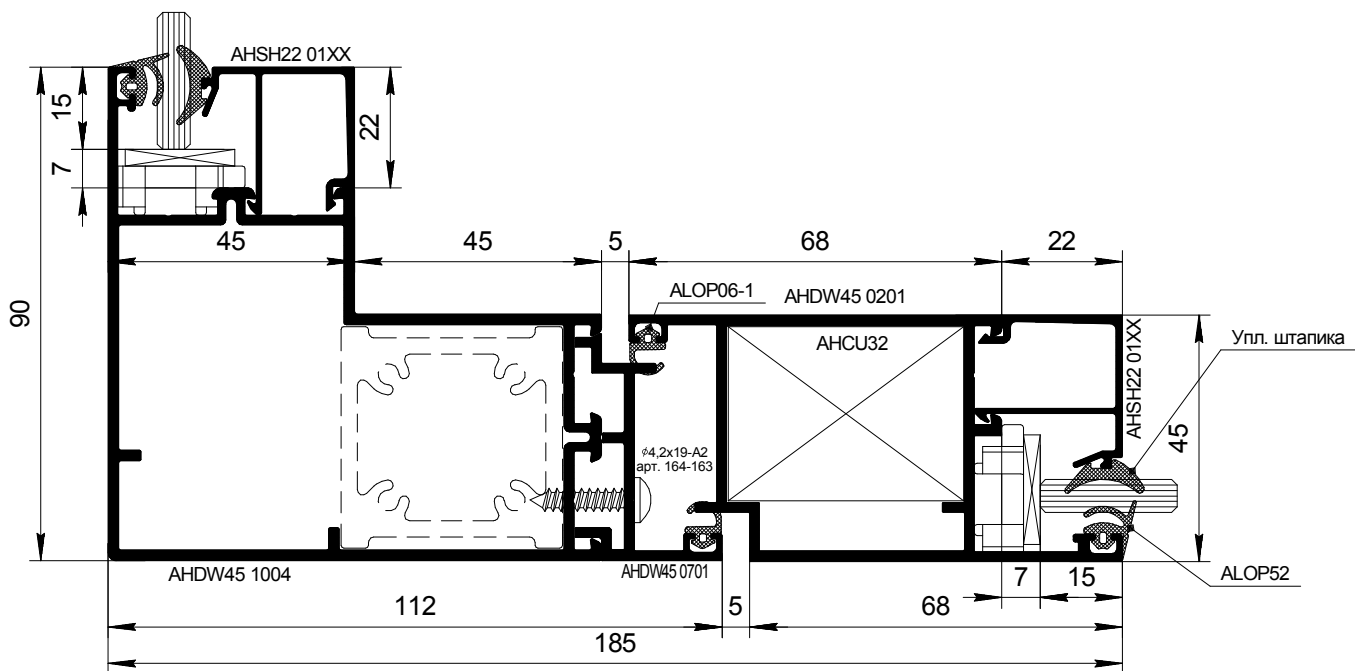
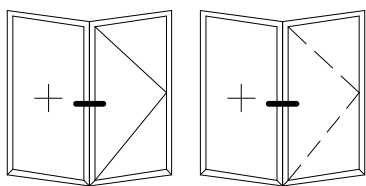


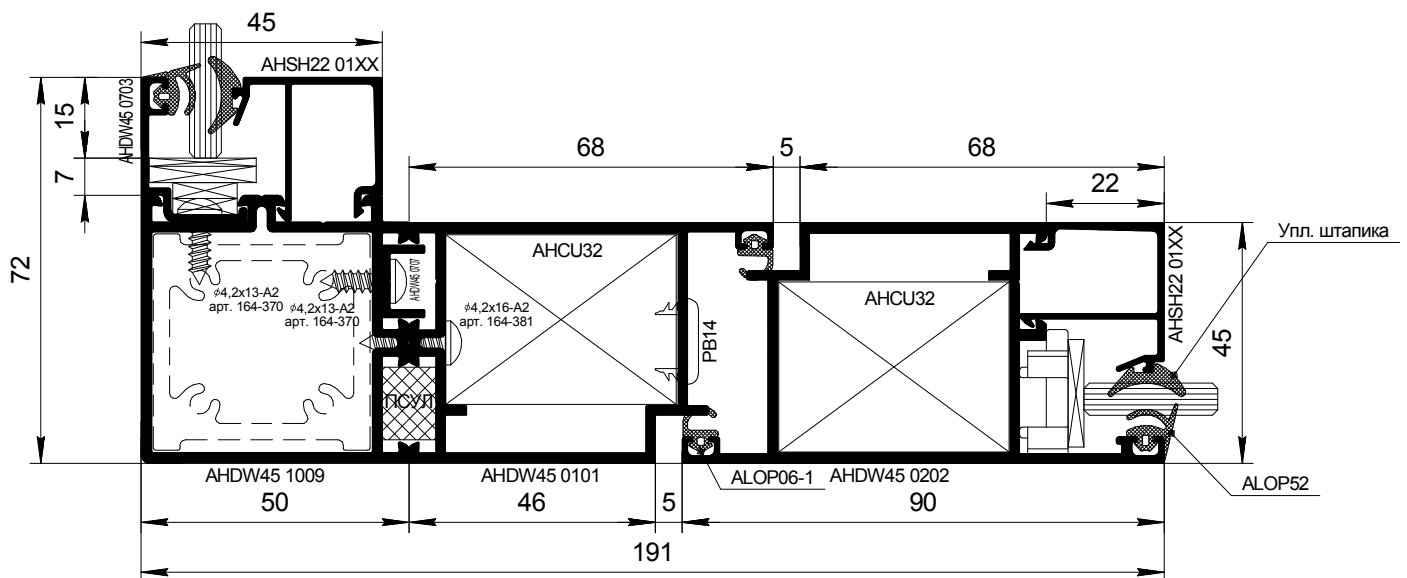
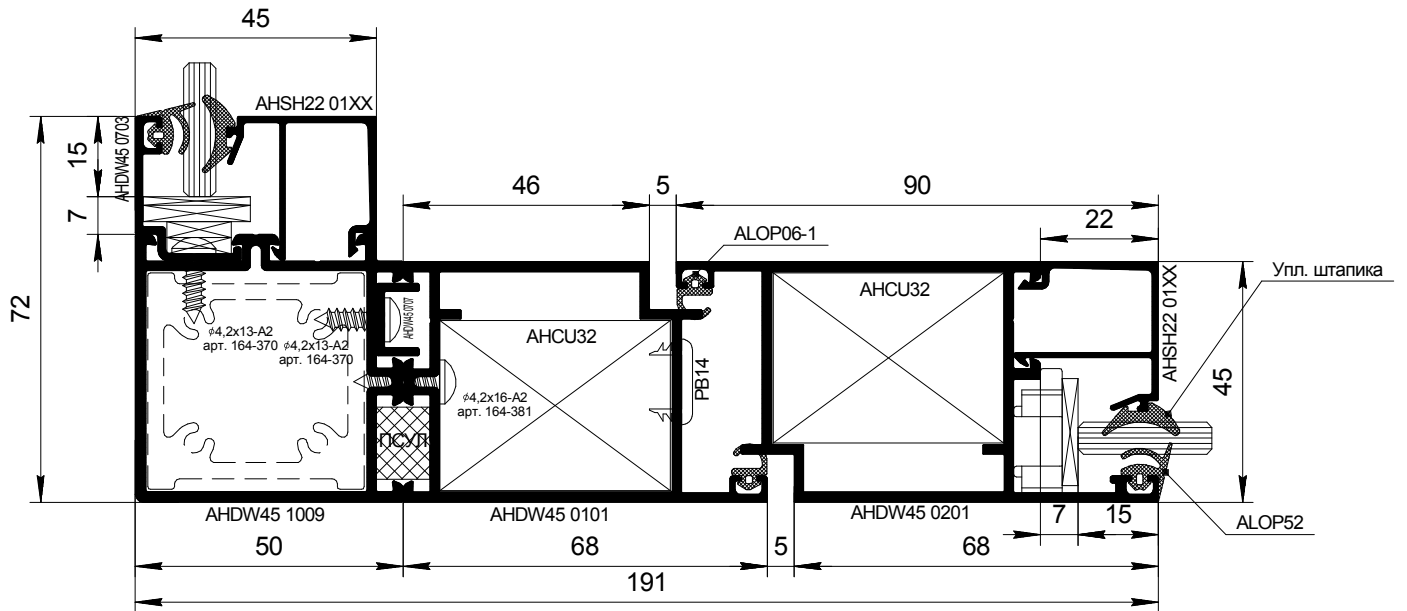
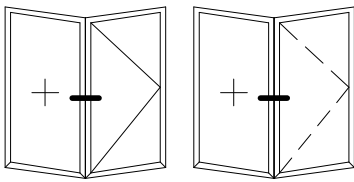




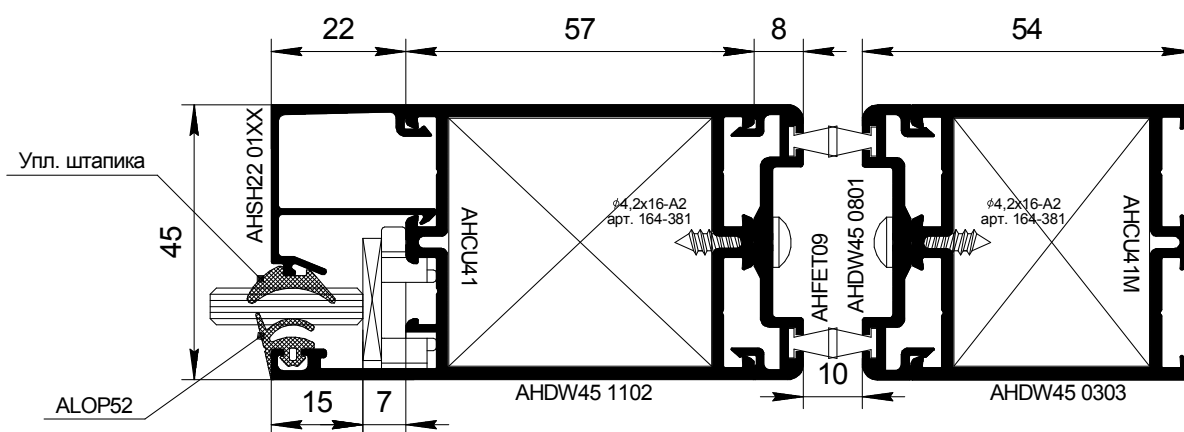
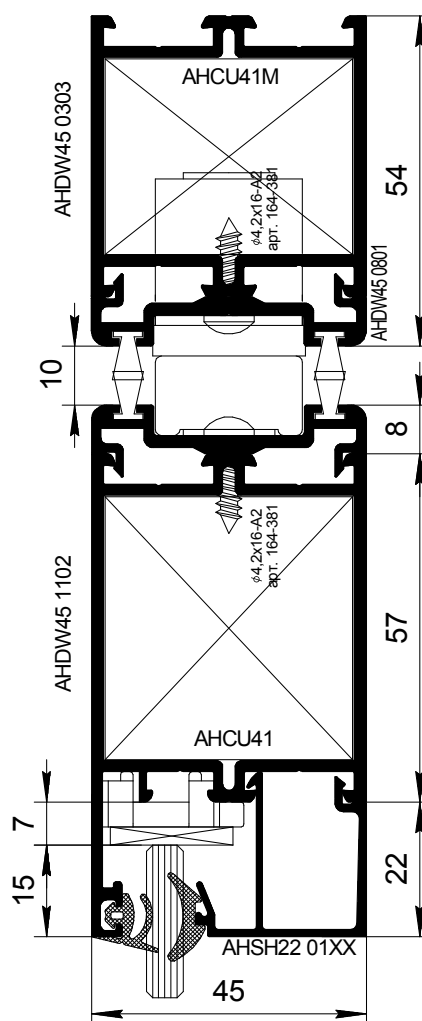
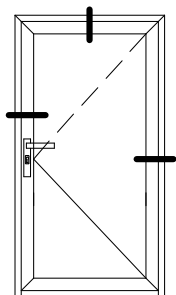


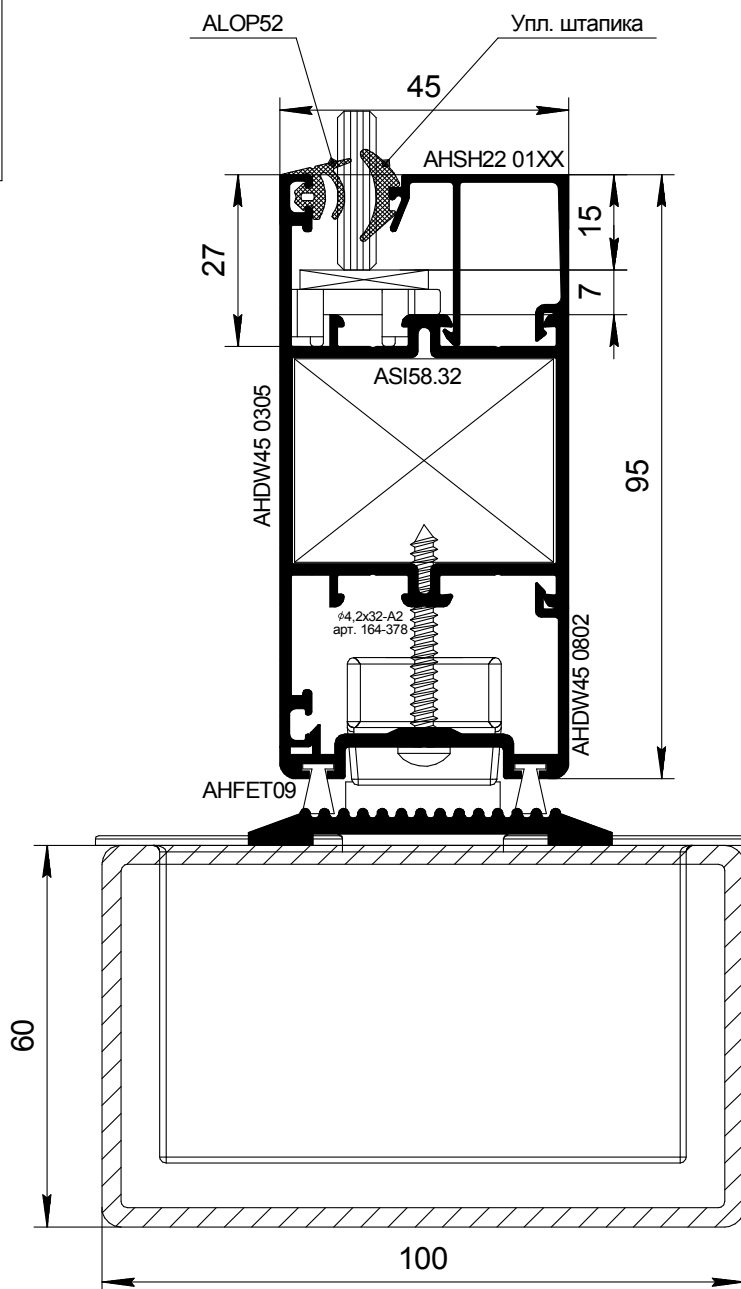
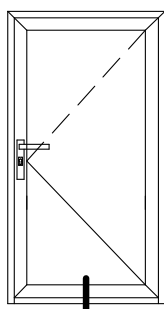


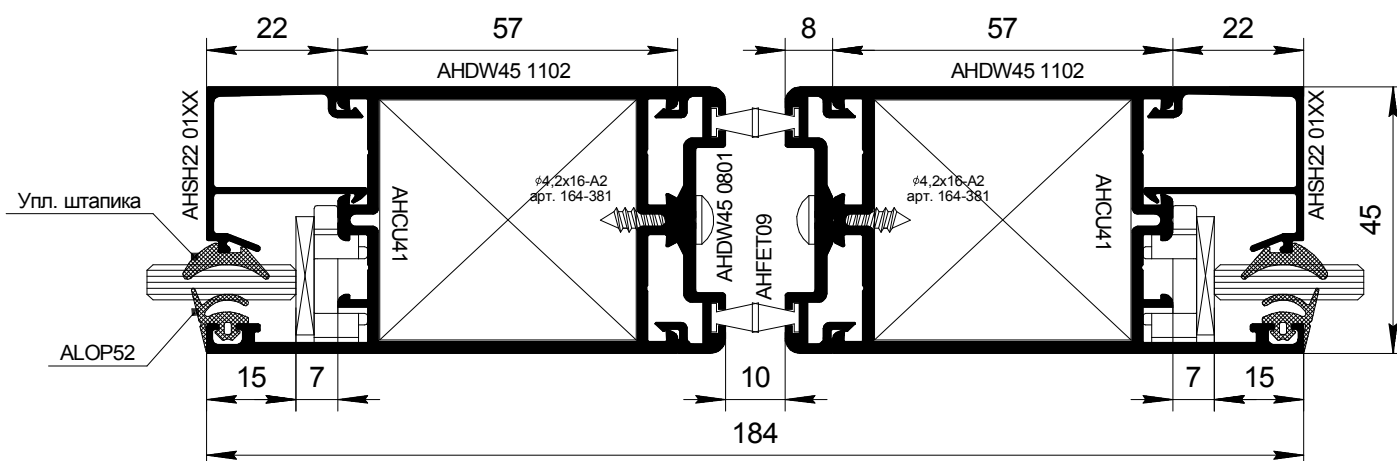
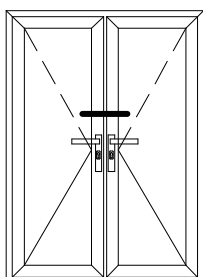


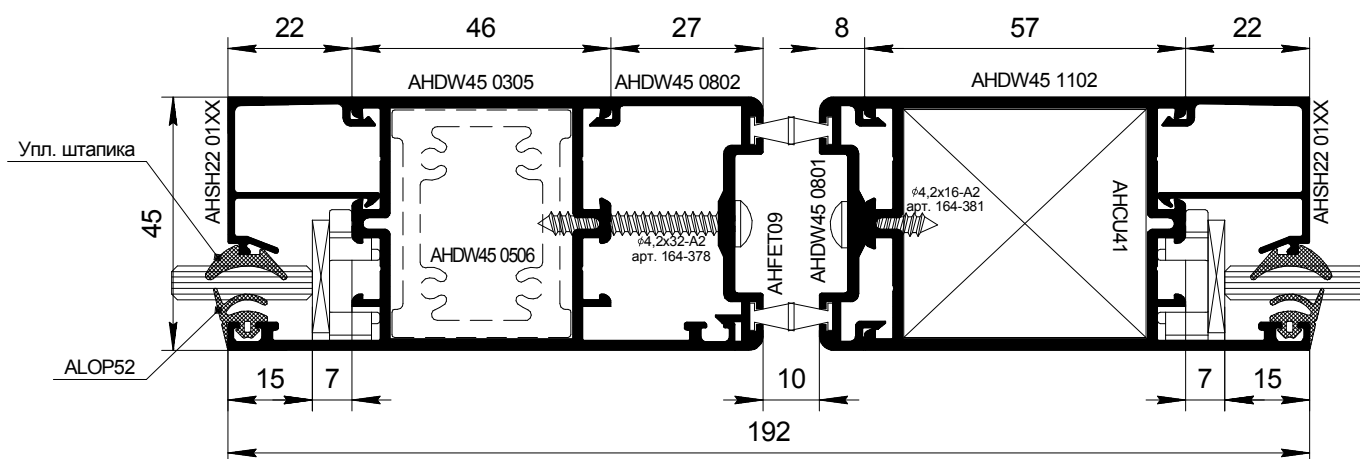
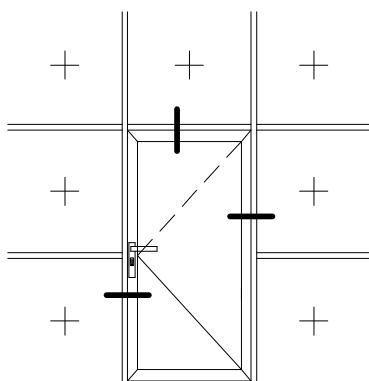


Маятниковые двери



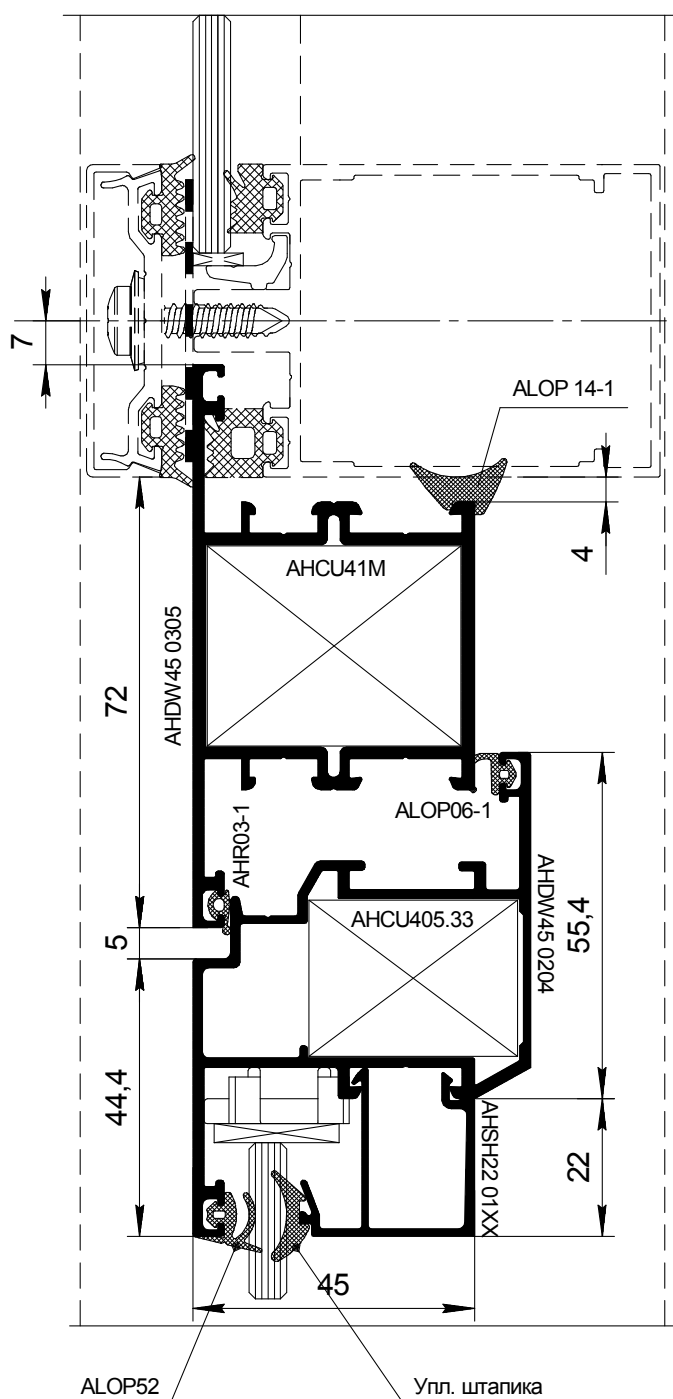
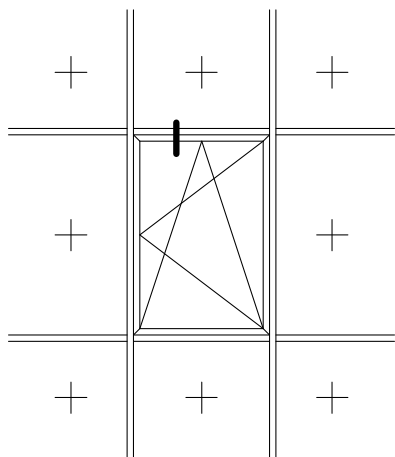


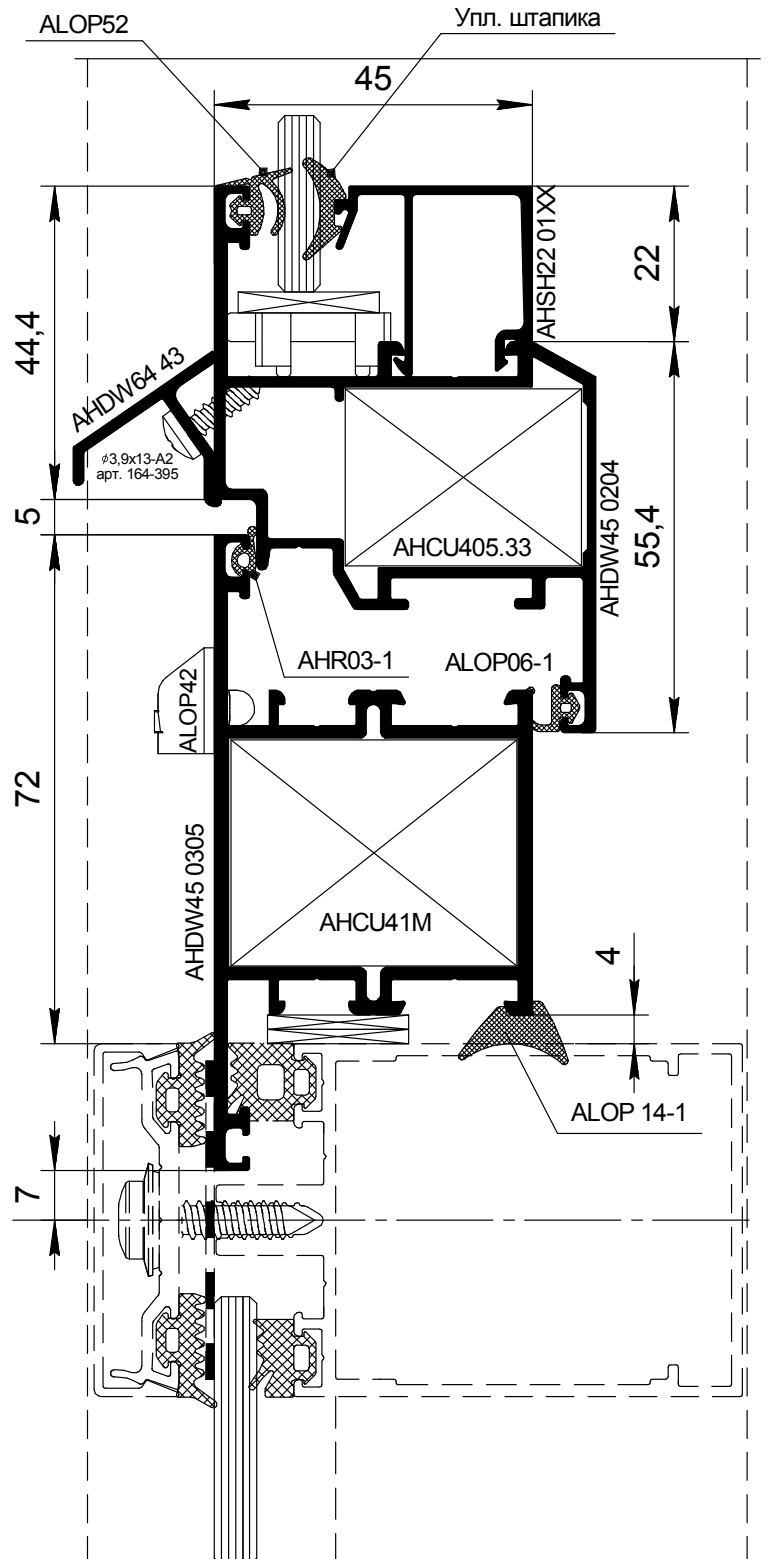
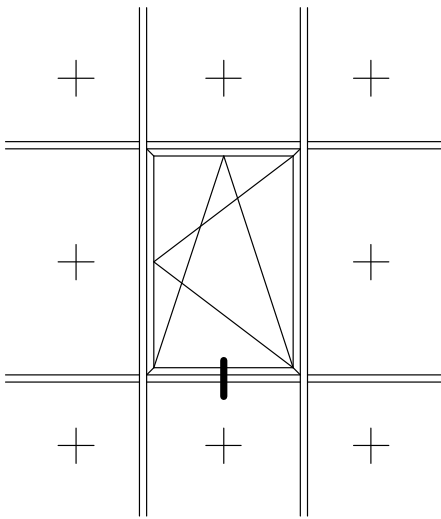


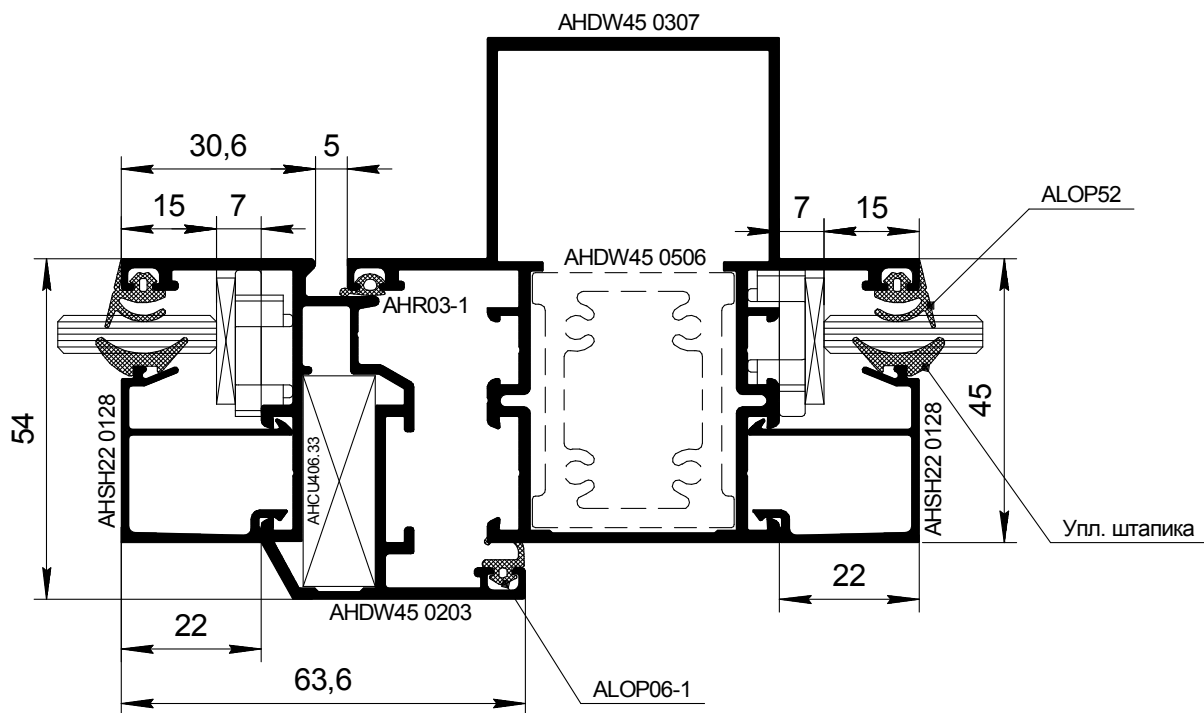
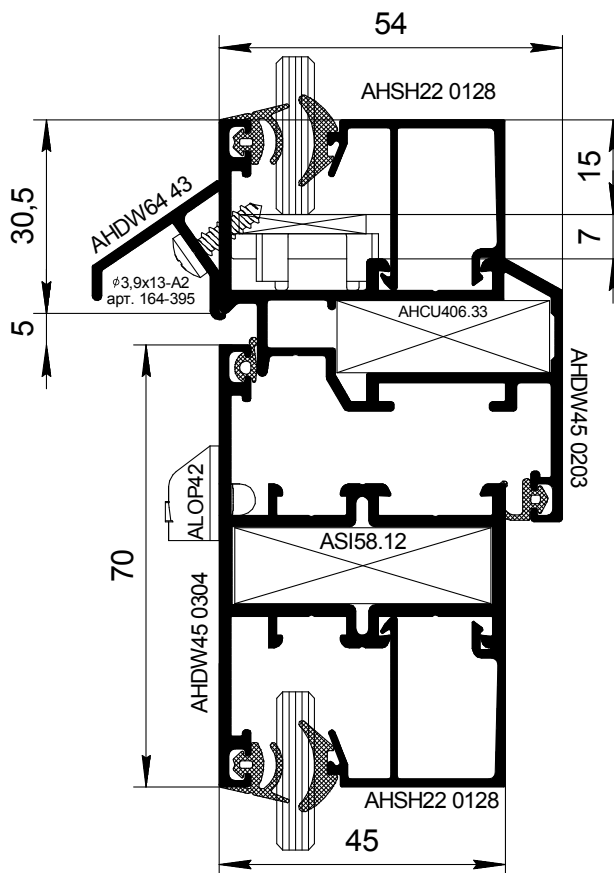
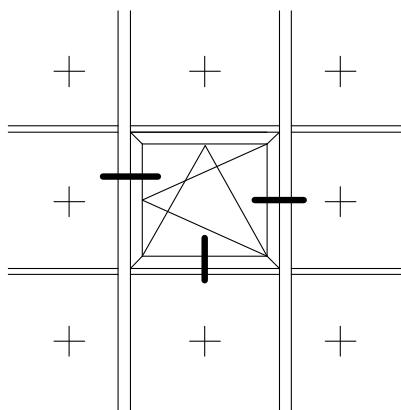


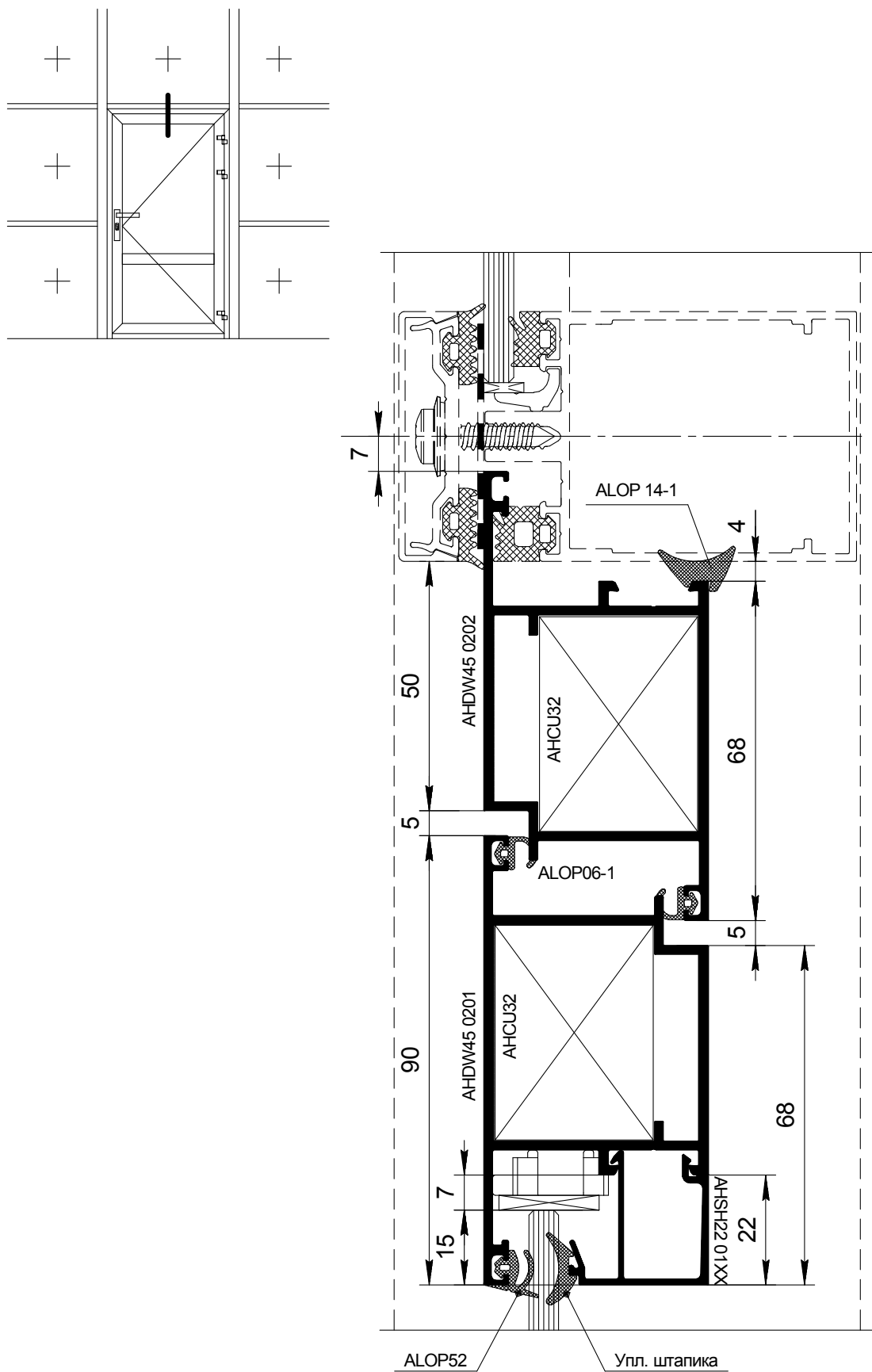


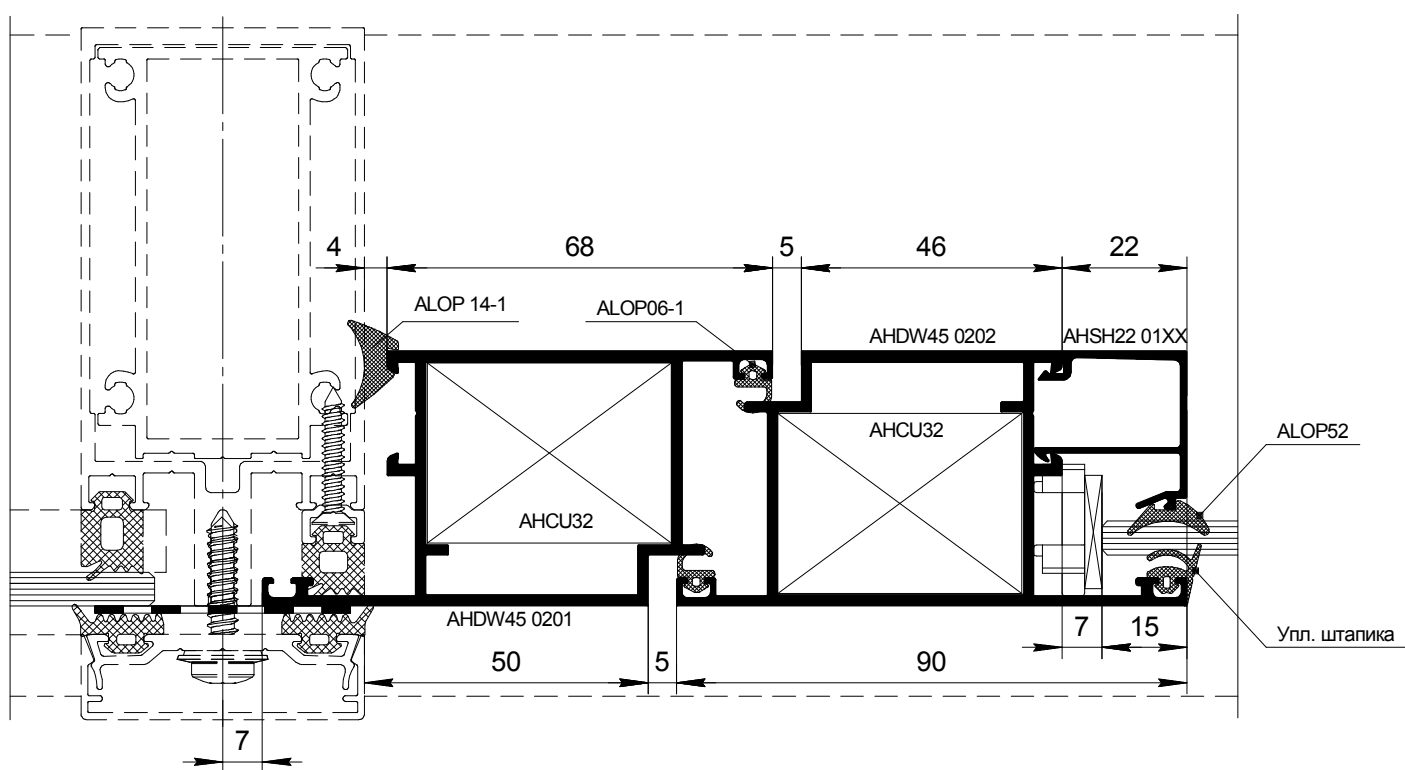
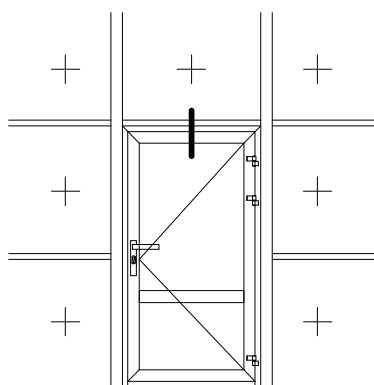
## Интеграция в фасадную стоечно-ригельную систему

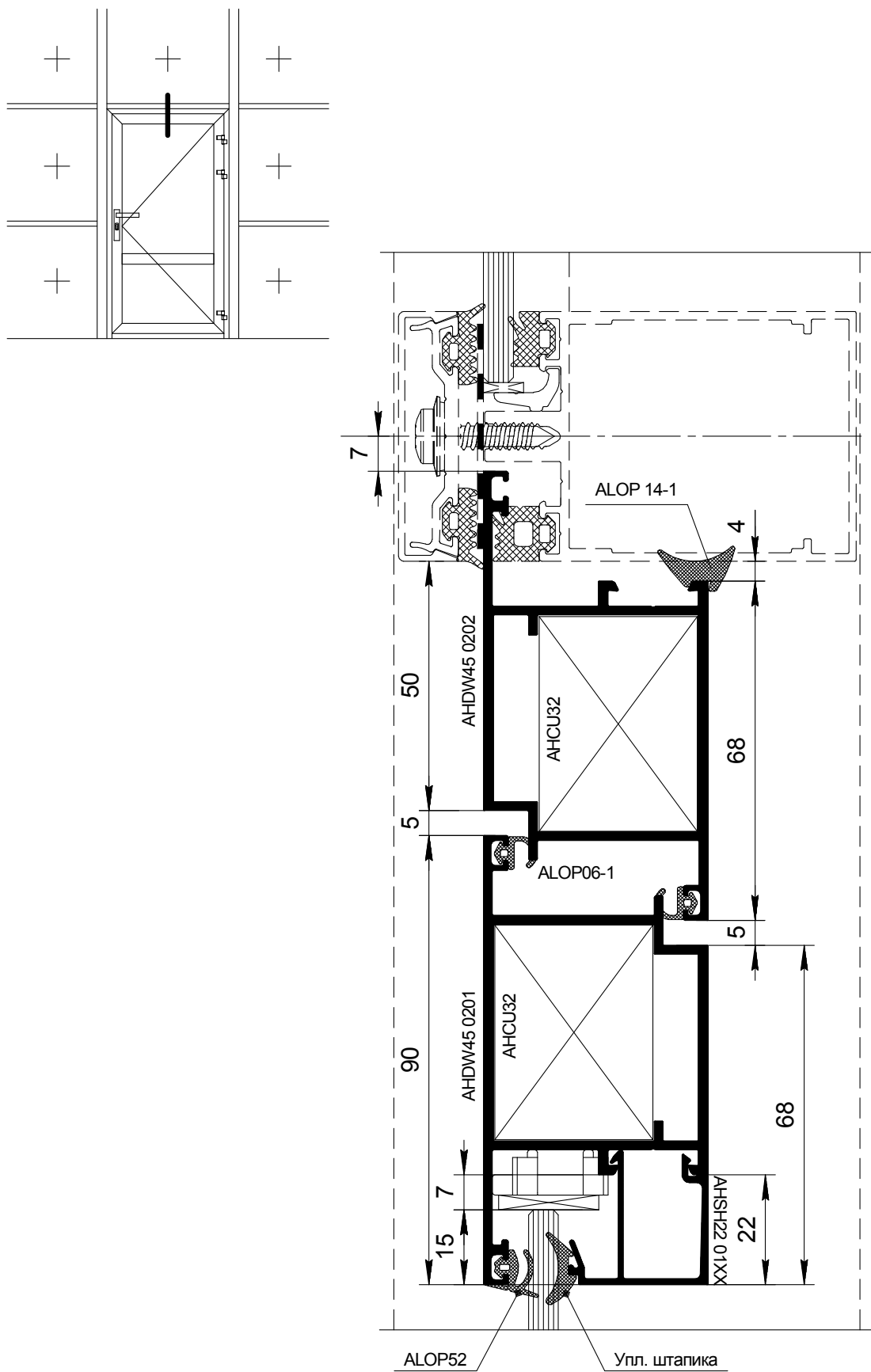


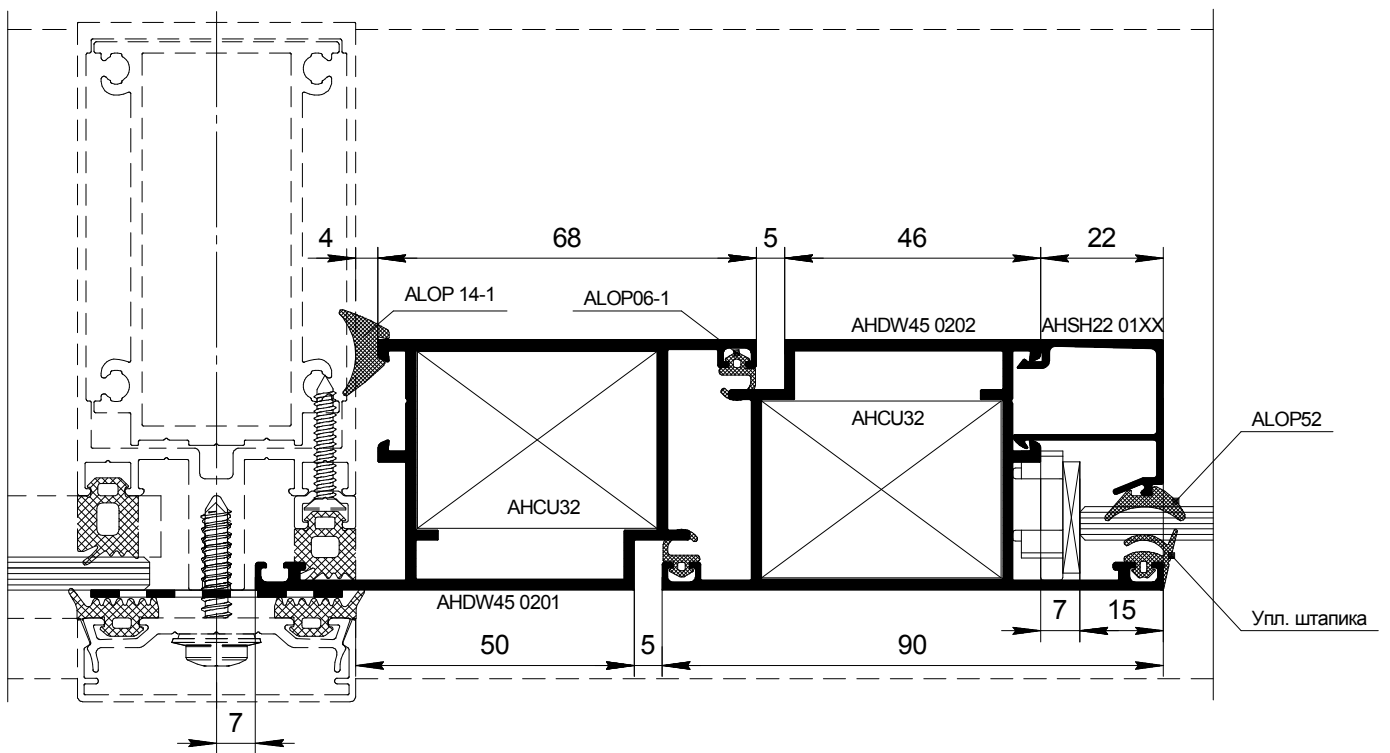
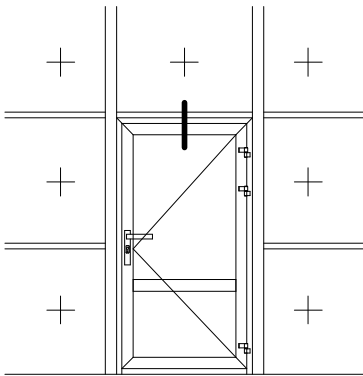










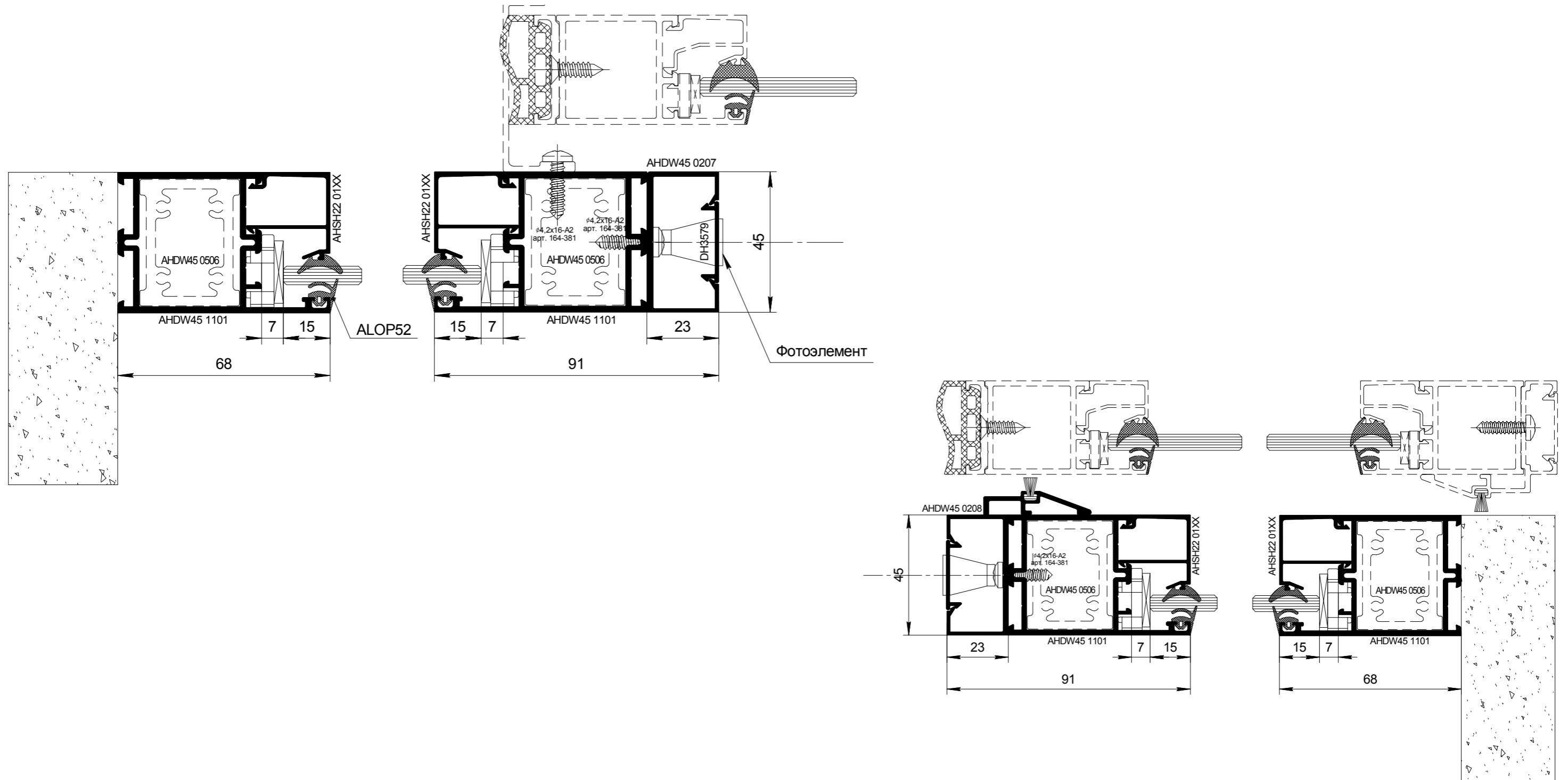




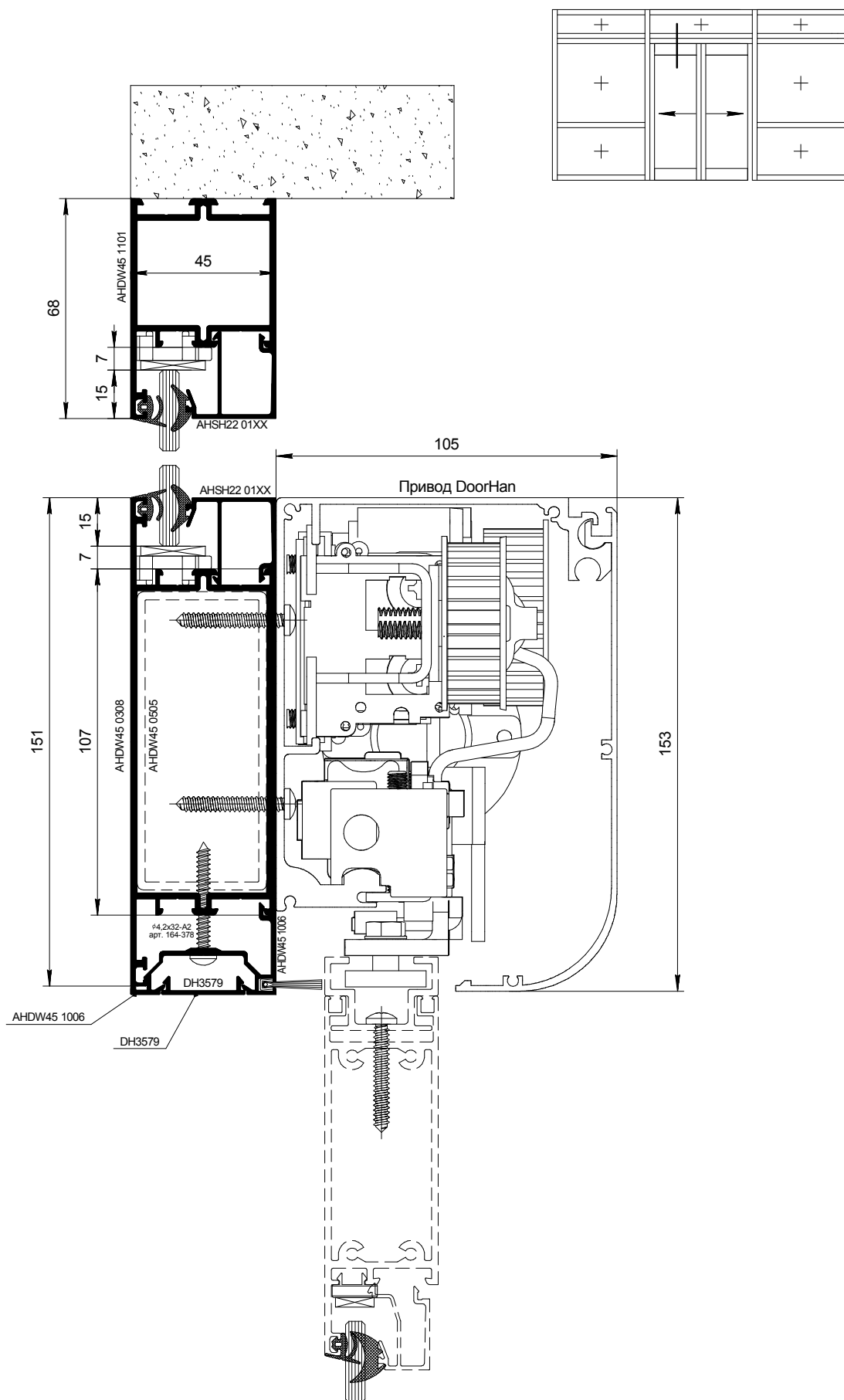




+	+	+
+		+
+		+

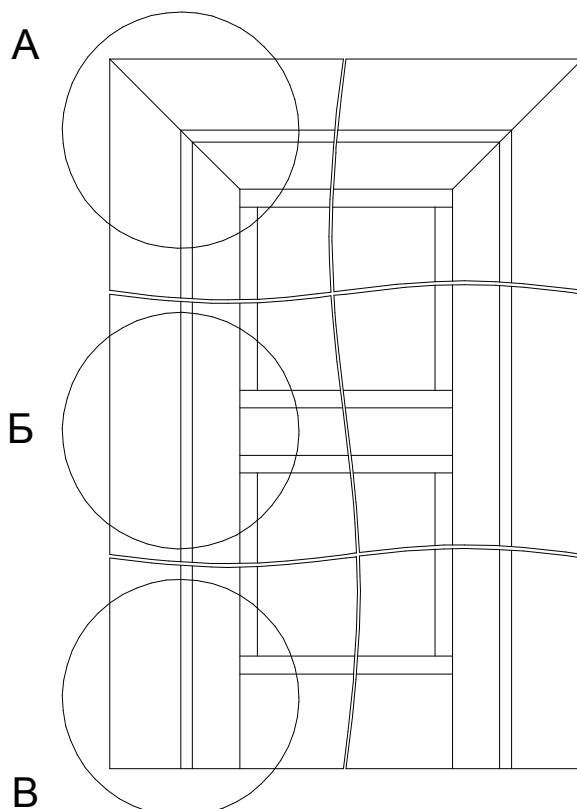




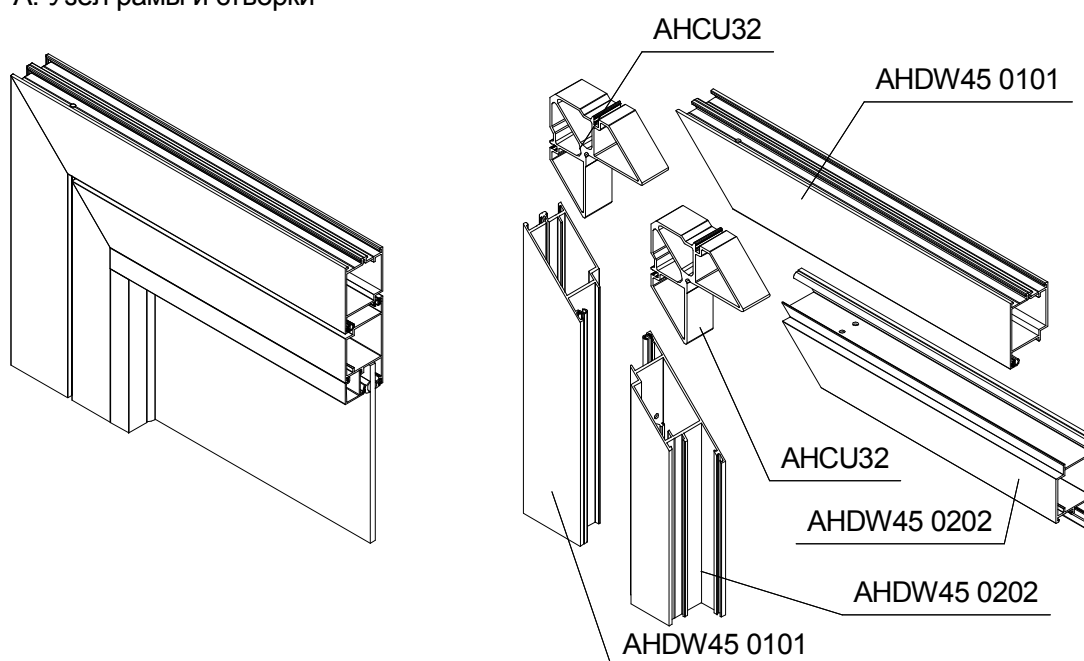


# СБОРКА И ТЕХНОЛОГИЧЕСКАЯ ОБРАБОТКА

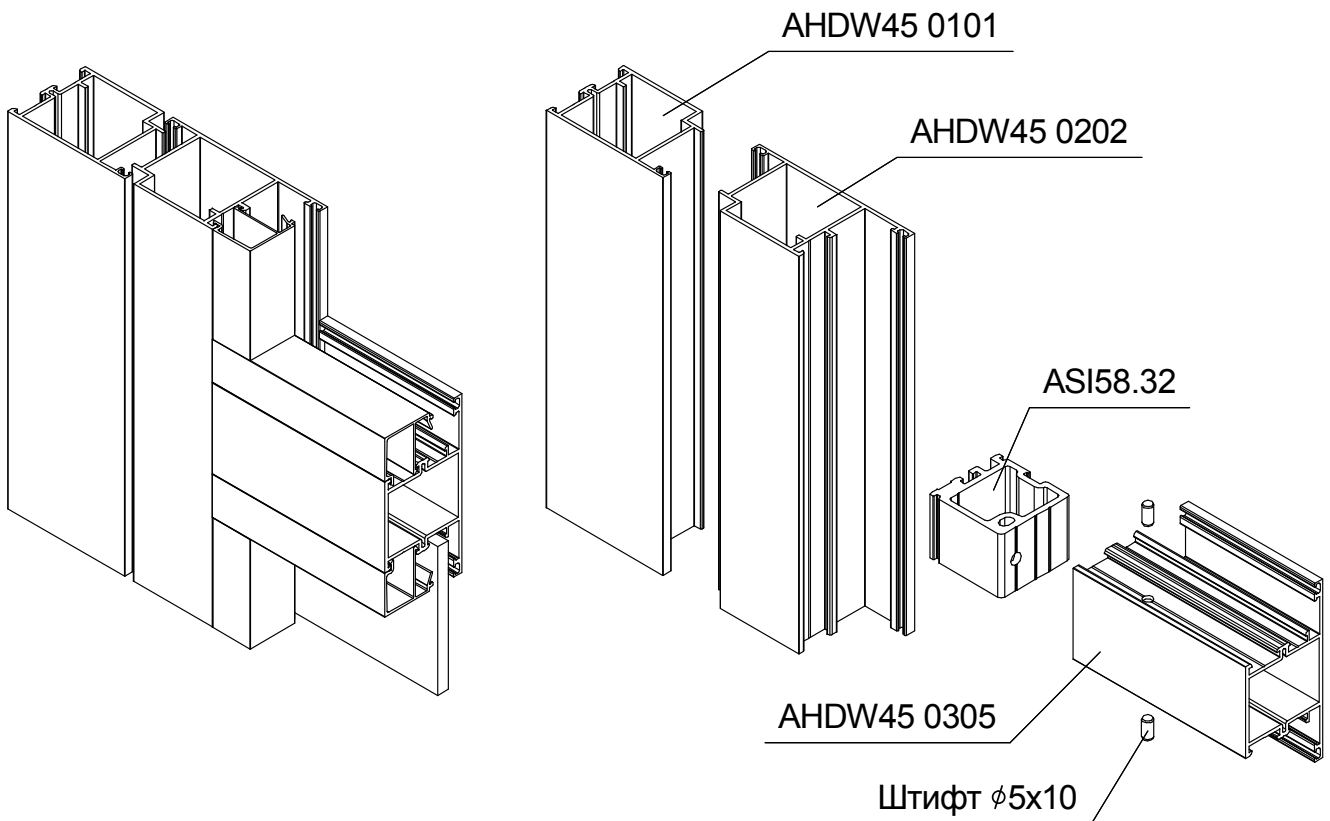
## Однопольная дверь



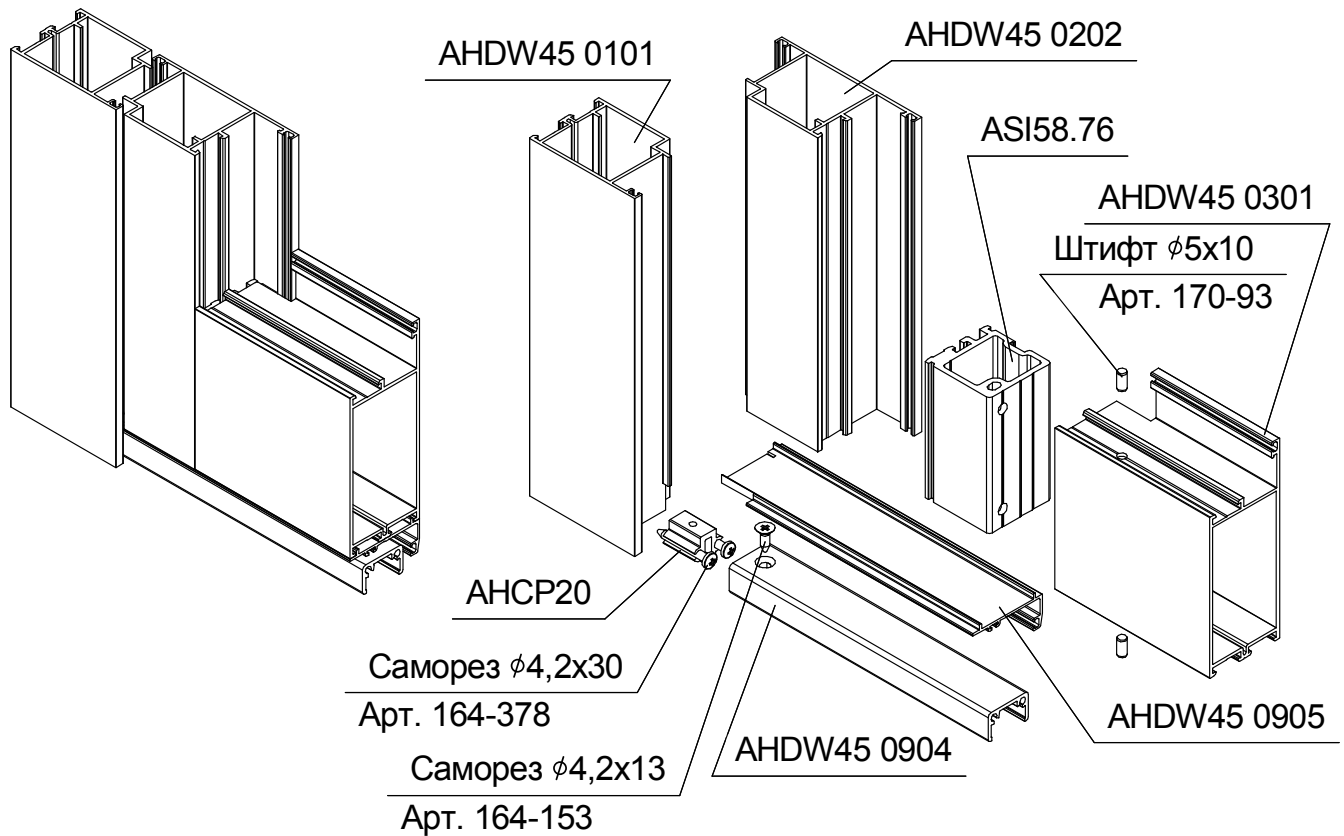
А. Узел рамы и створки



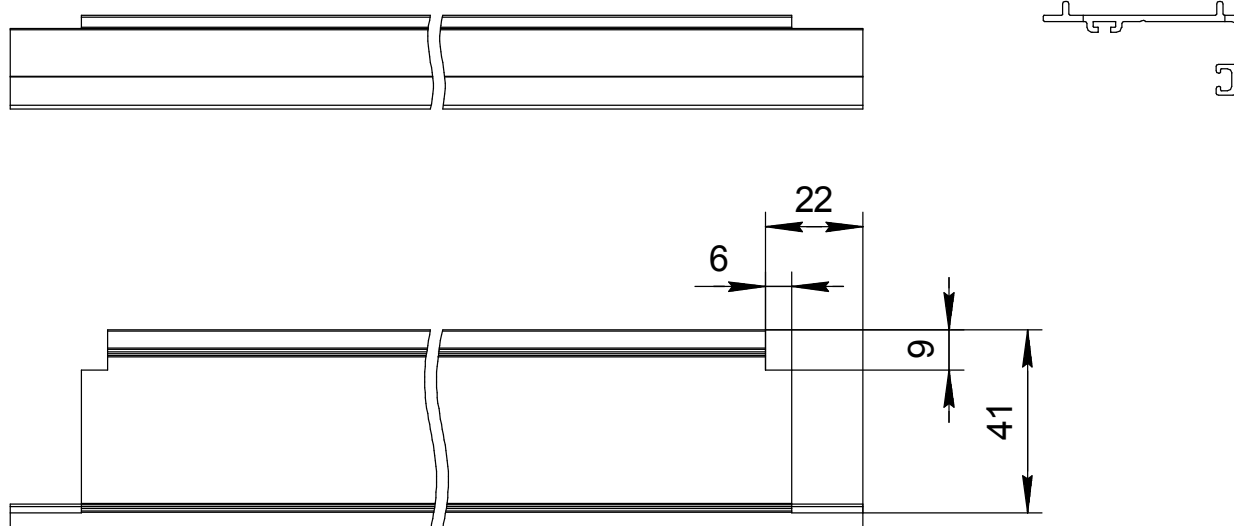
Б. Импостный узел



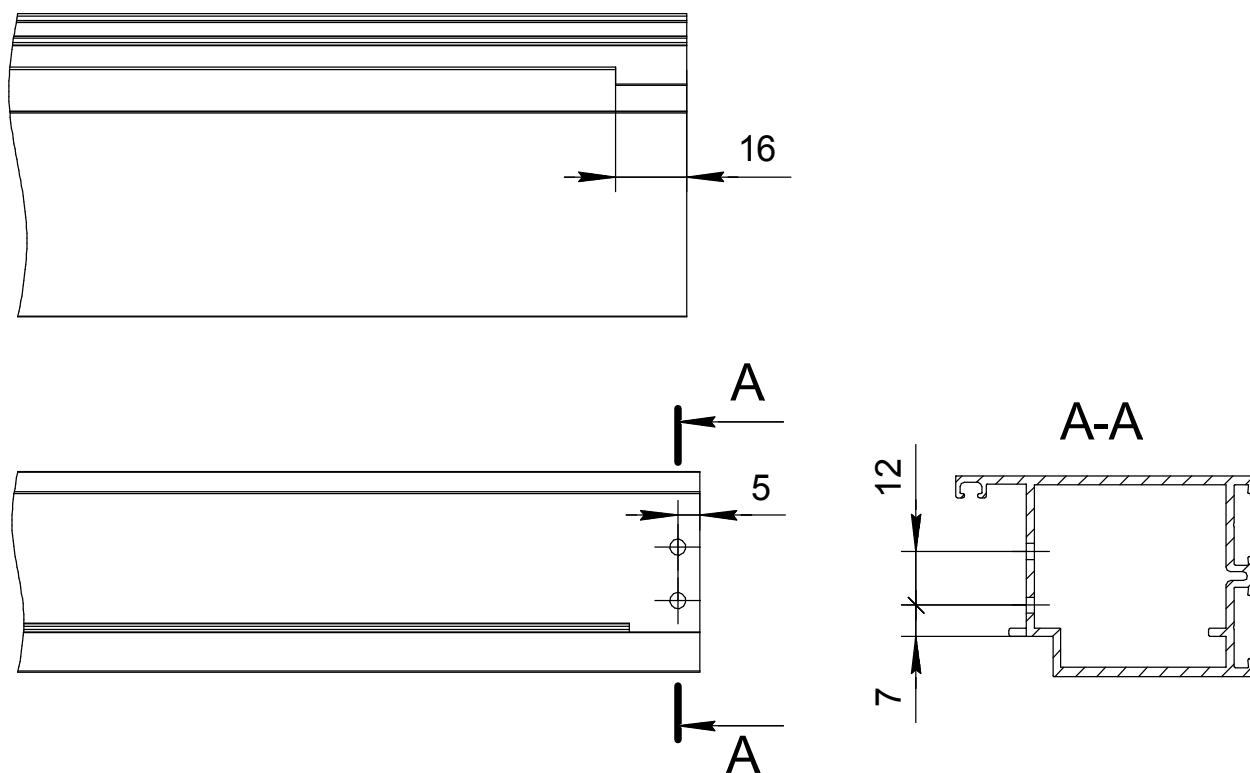
В. Цокольный узел



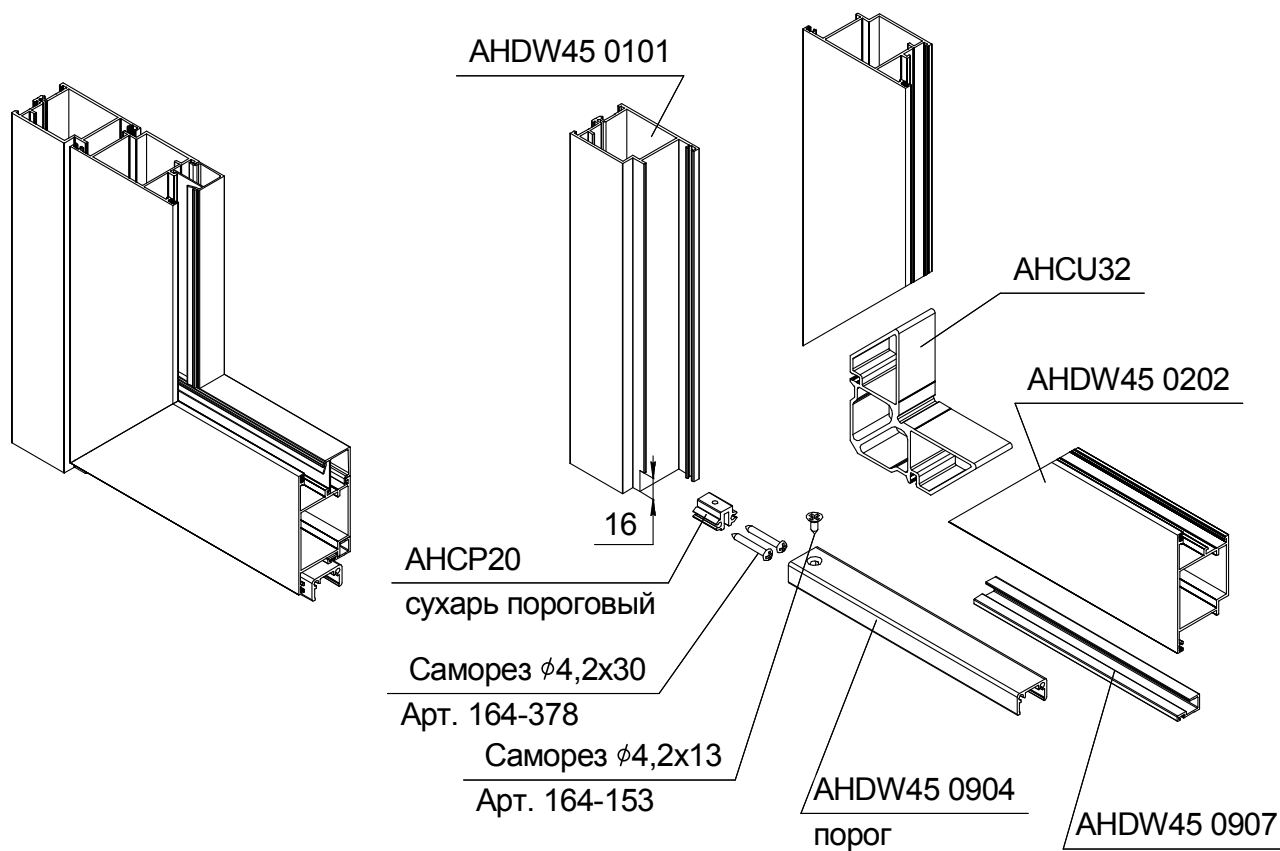
АНДW45 0905 - притвор



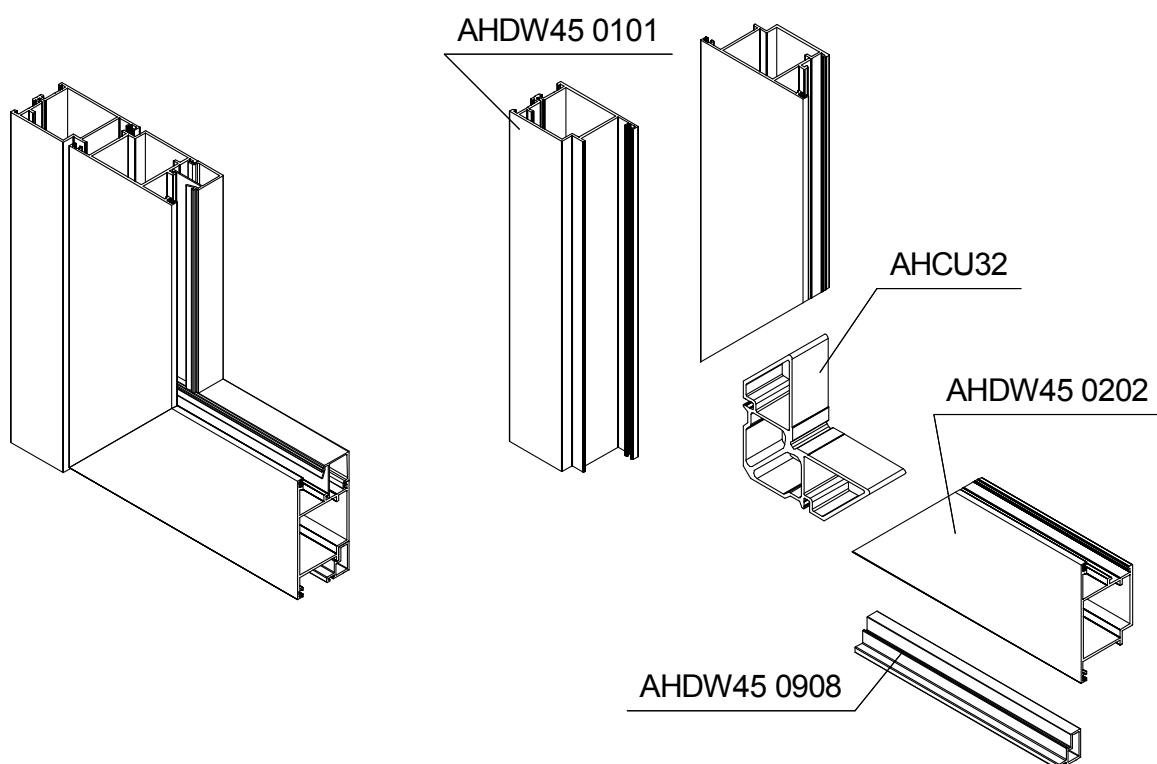
АНДW45 0101 - рама двери



Нижний узел с использованием порога

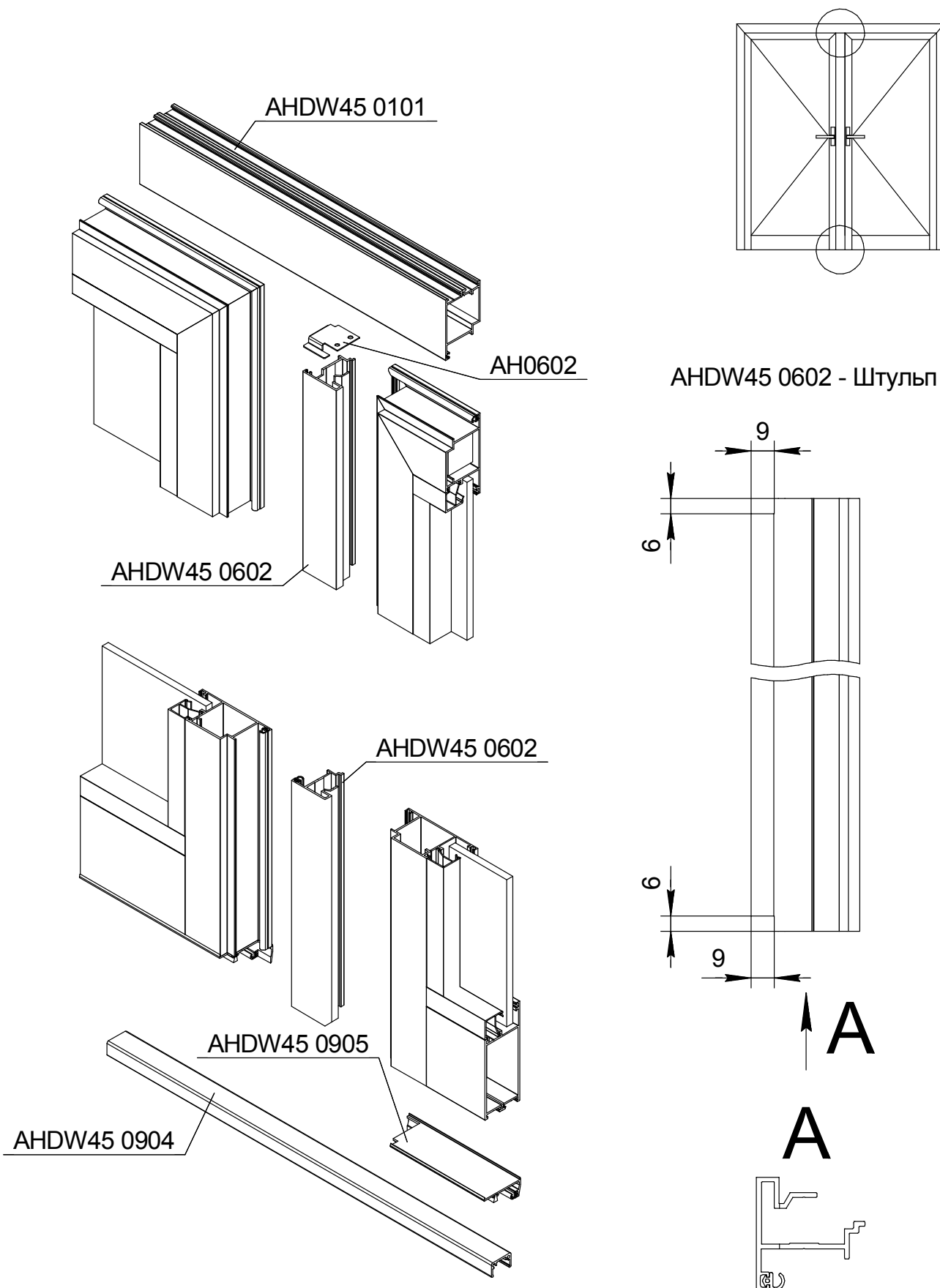


Нижний узел без порога

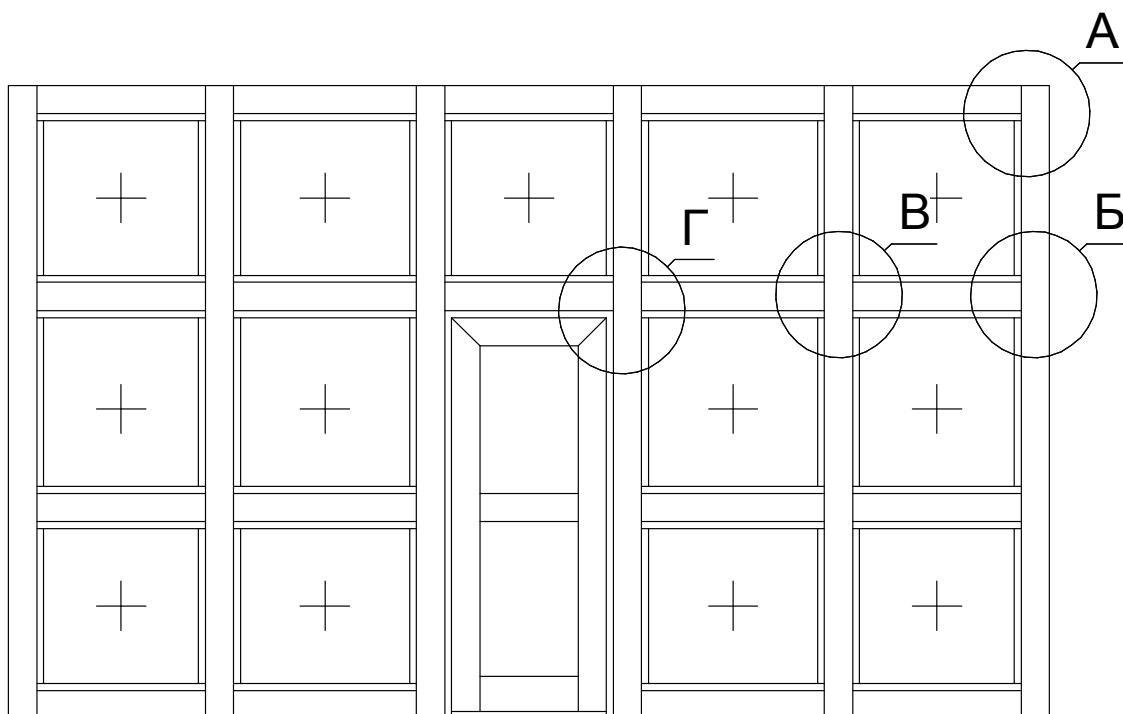




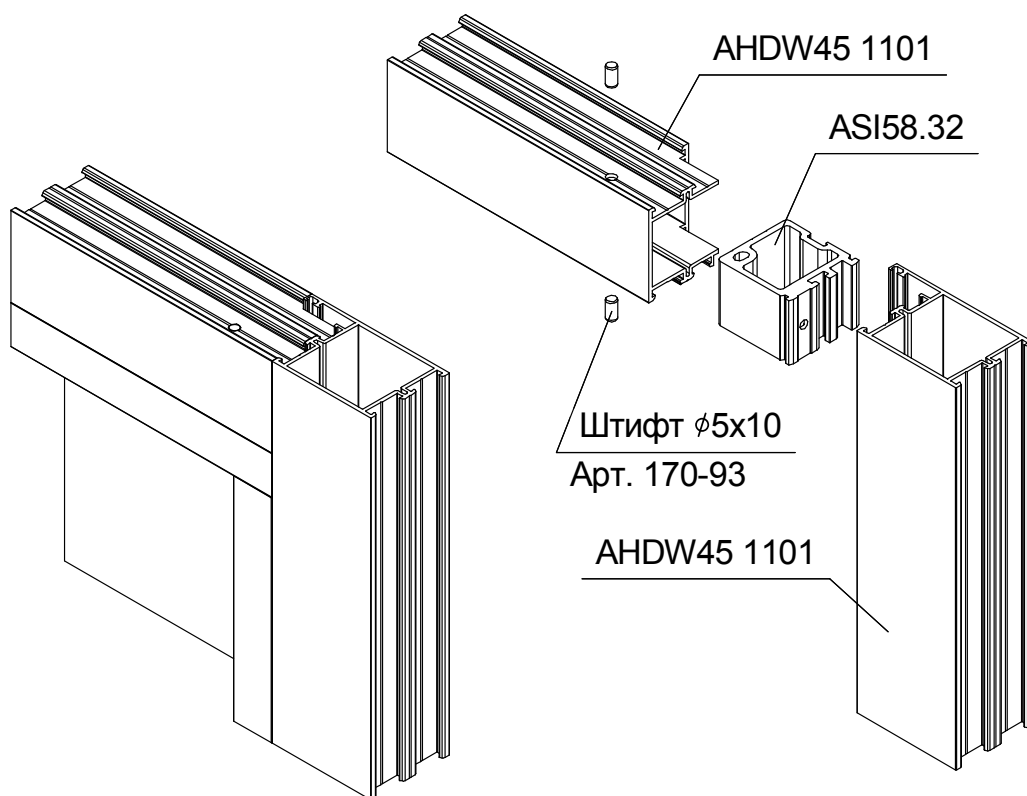
# Двупольная дверь



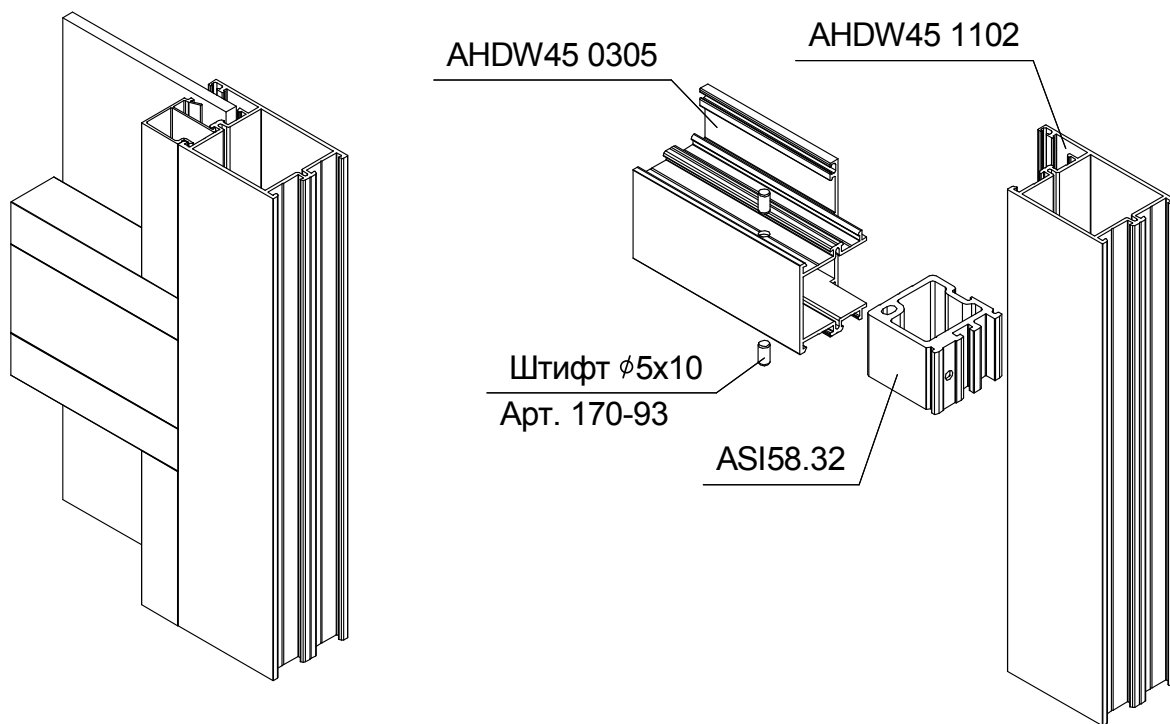
## Витраж



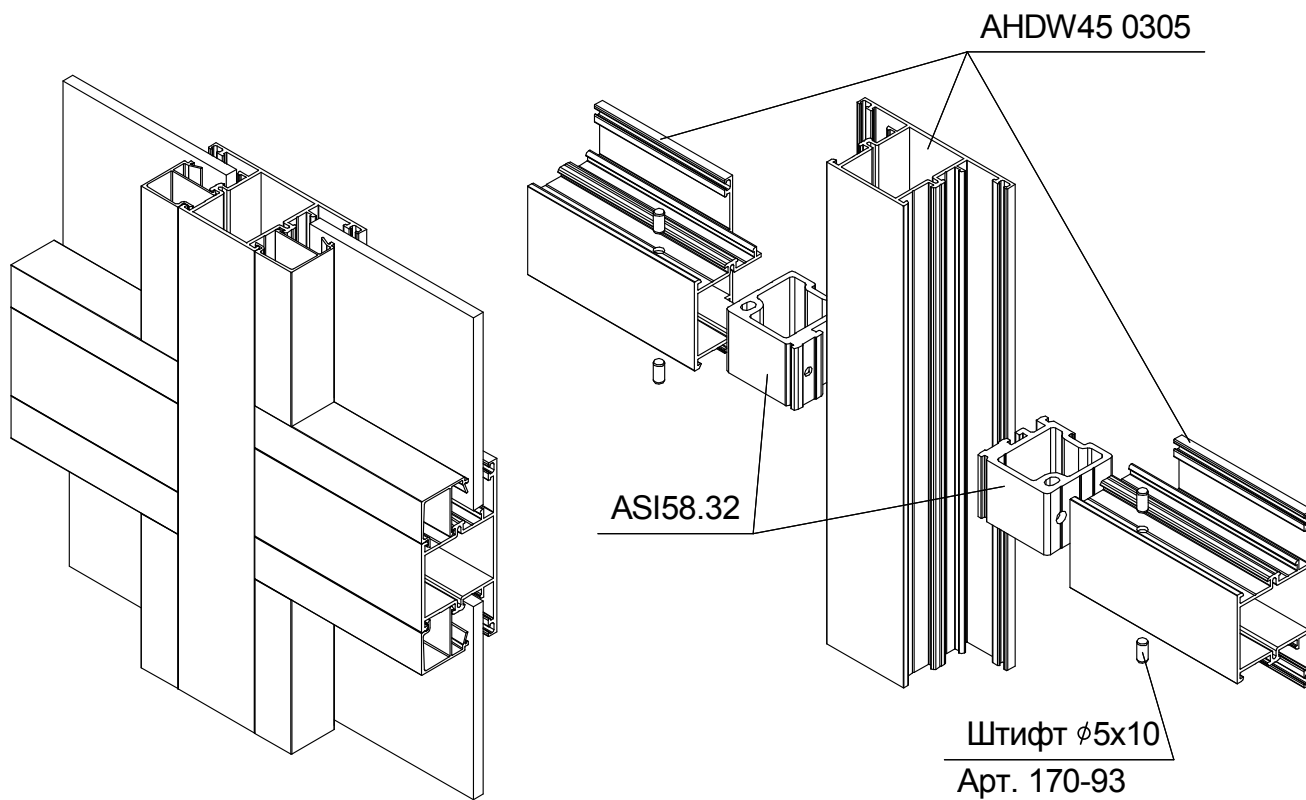
А. Угловой узел витража



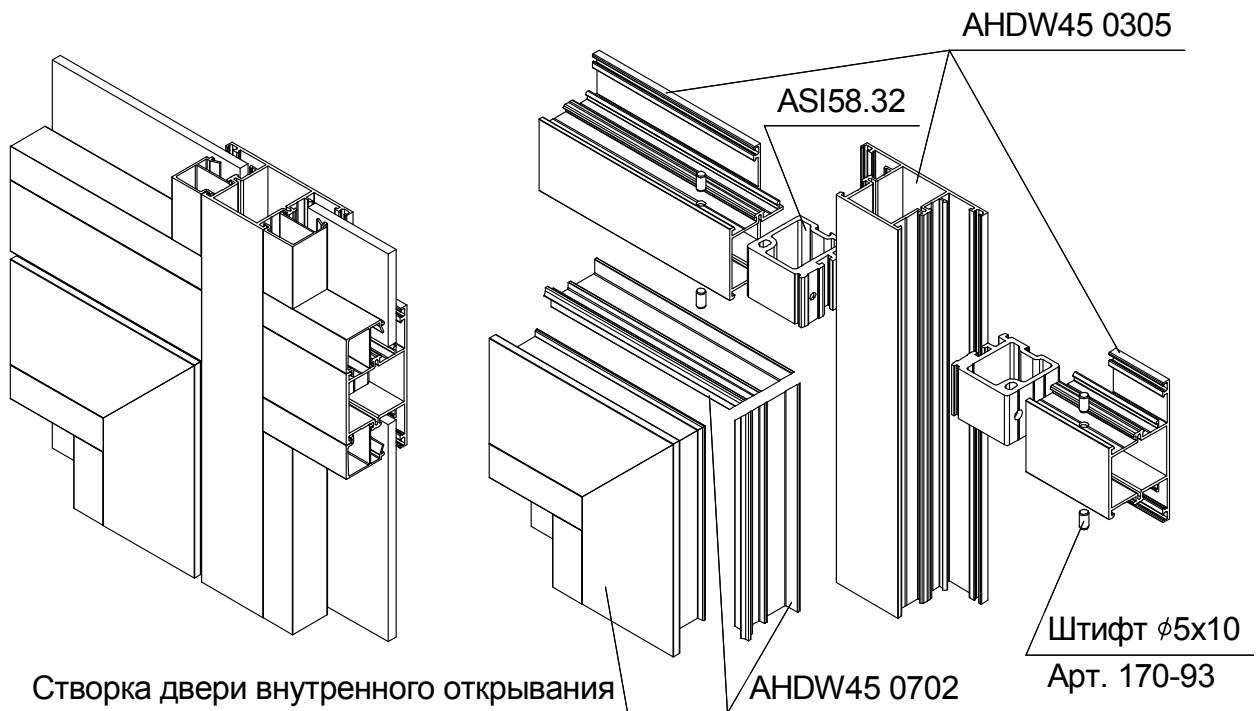
Б. Средний торцевой узел витража



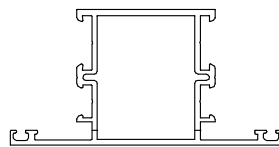
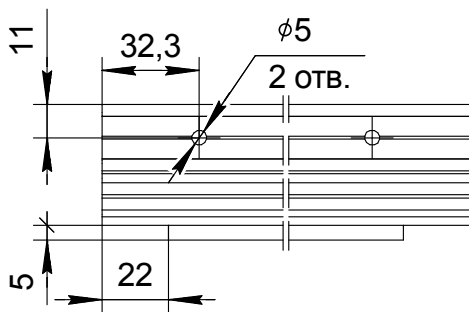
В. Центральный узел витража



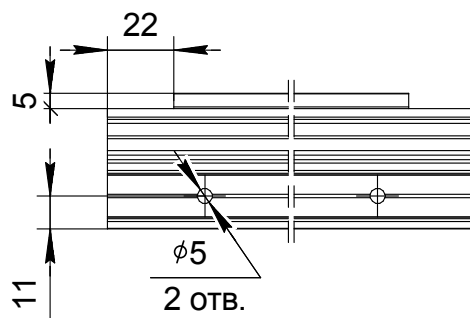
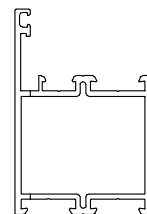
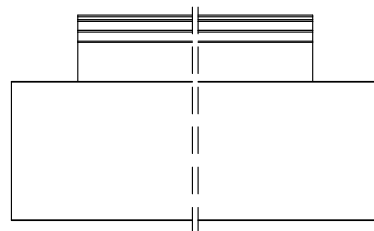
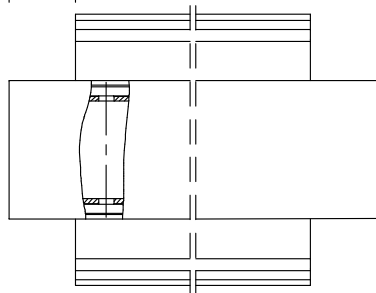
Г. Центральный узел витража с дверью



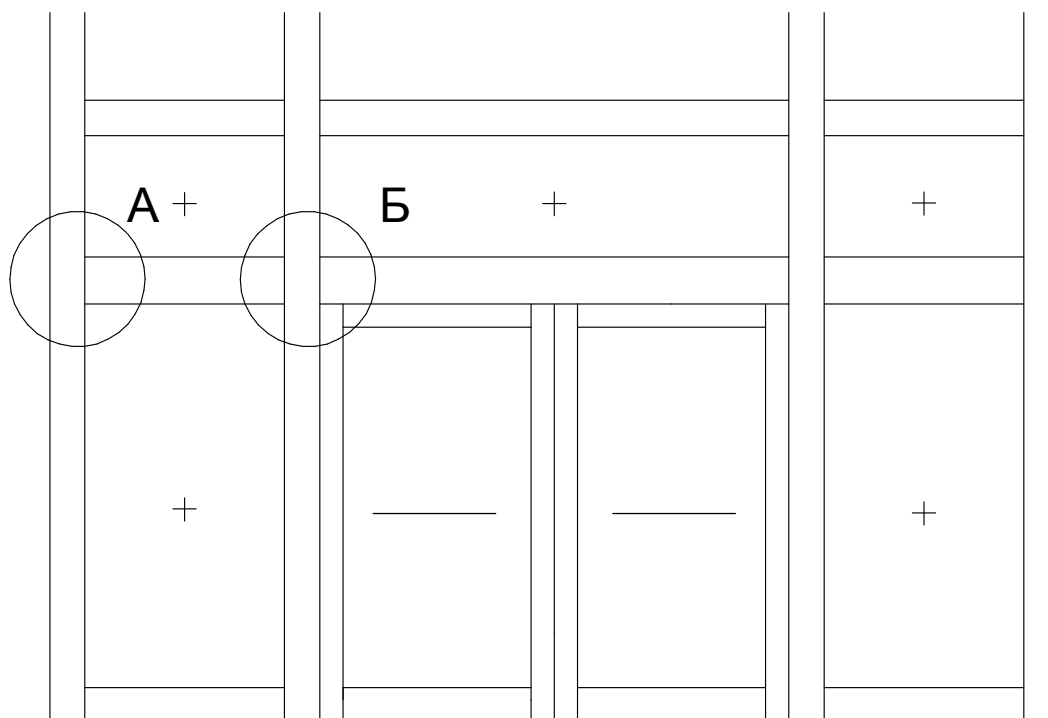
AHDW45 0305 - импост



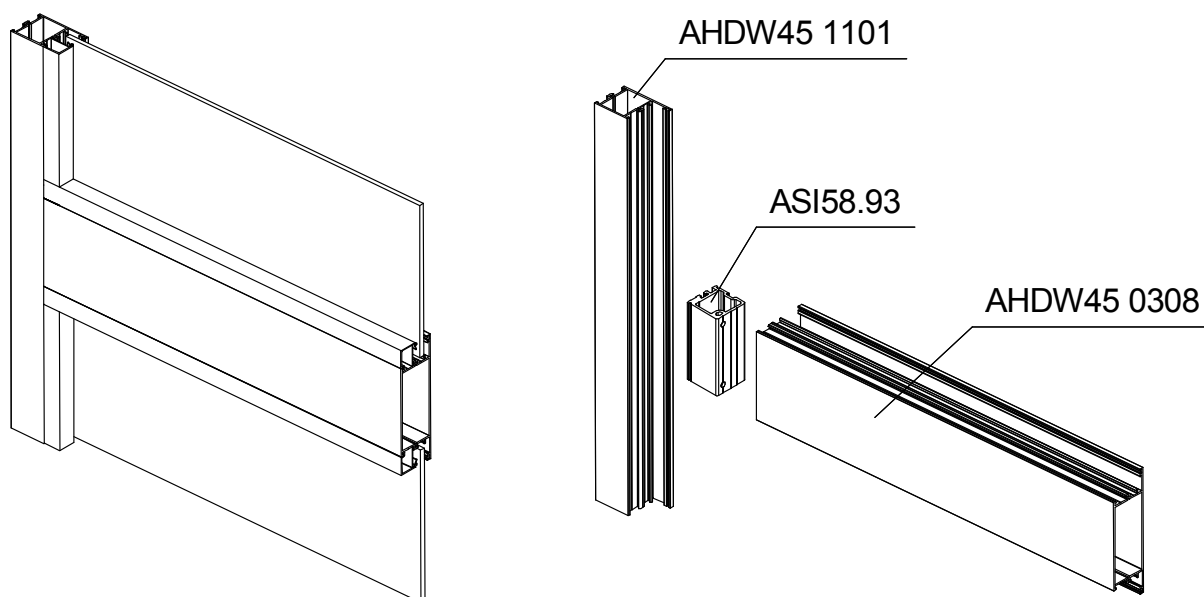
AHDW45 1101 - рама глухого остекления



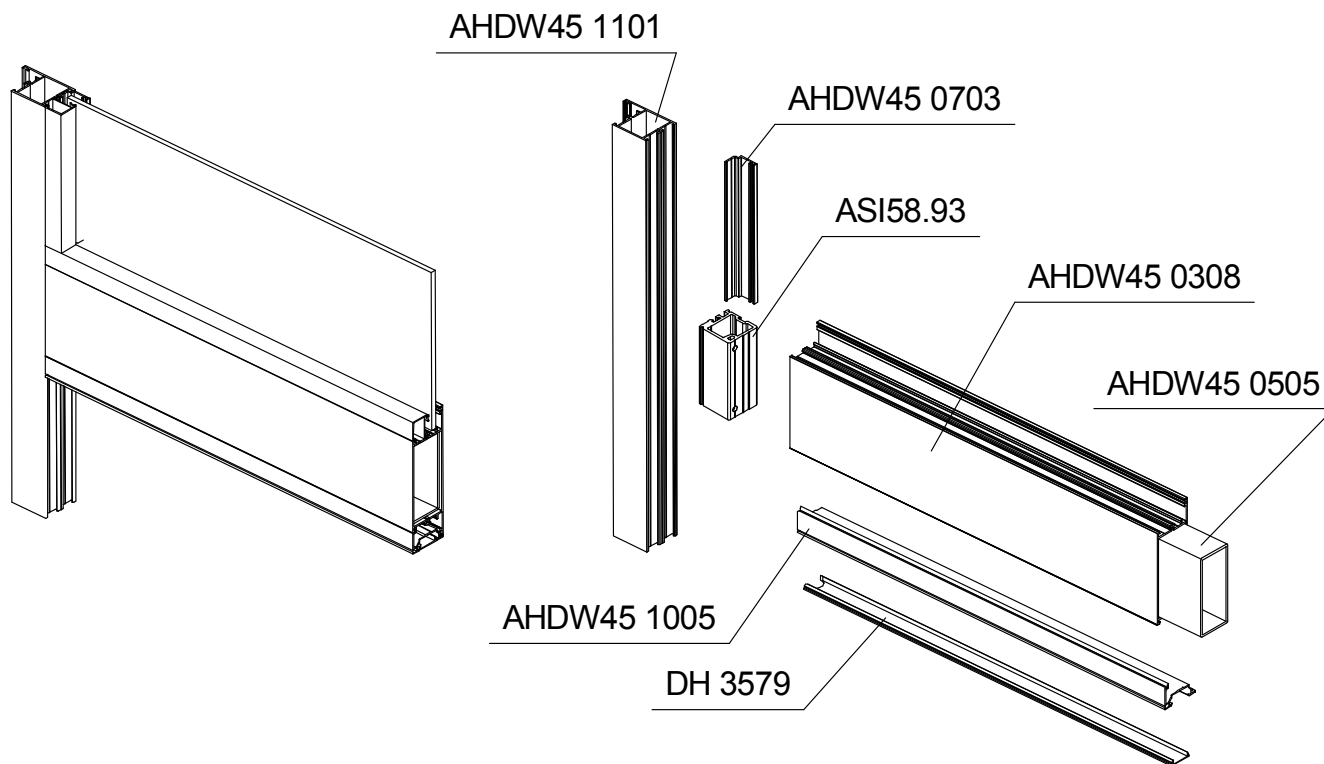
## Интеграция с системой автоматических раздвижных дверей DH-DS35



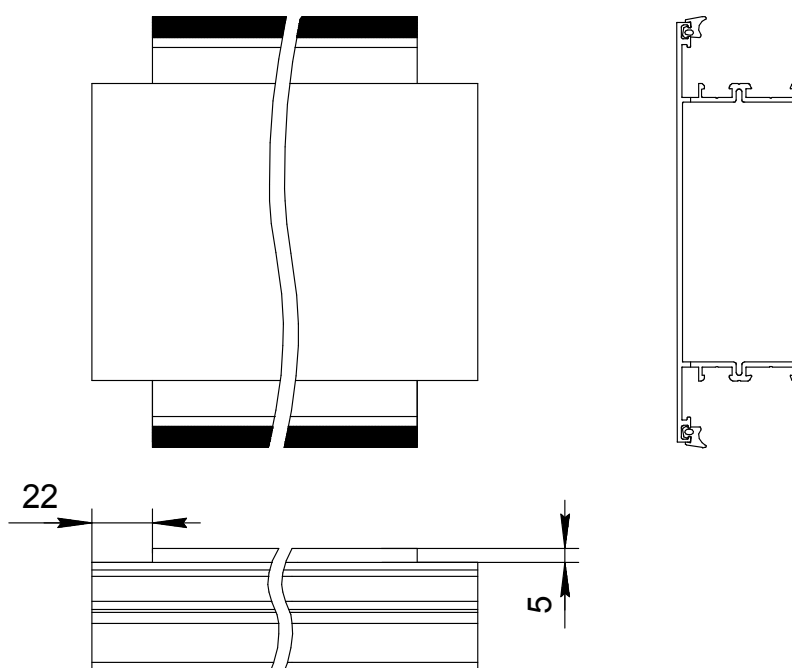
А. Угловой узел витража

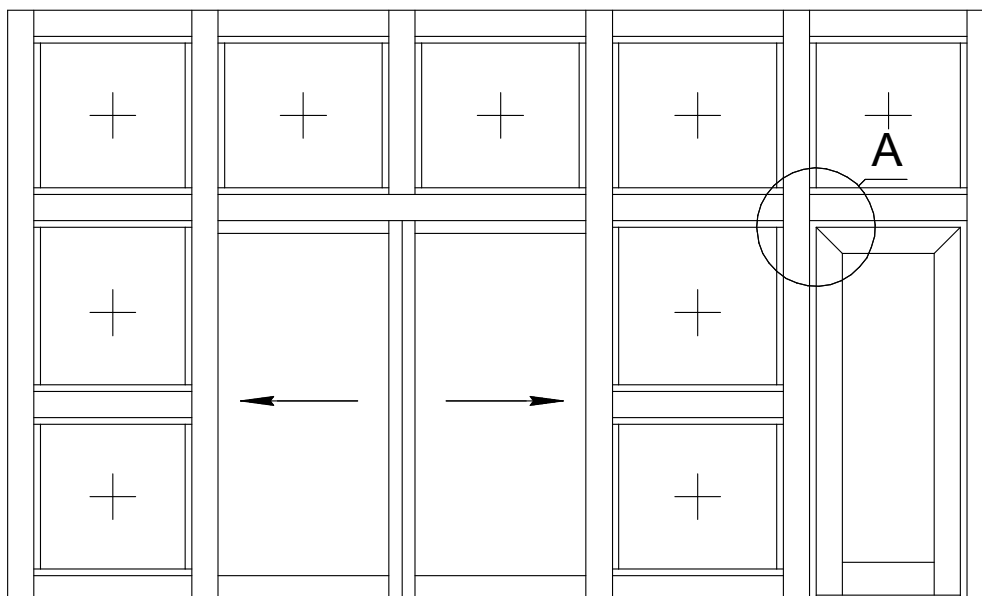


Б. Центральный узел витража

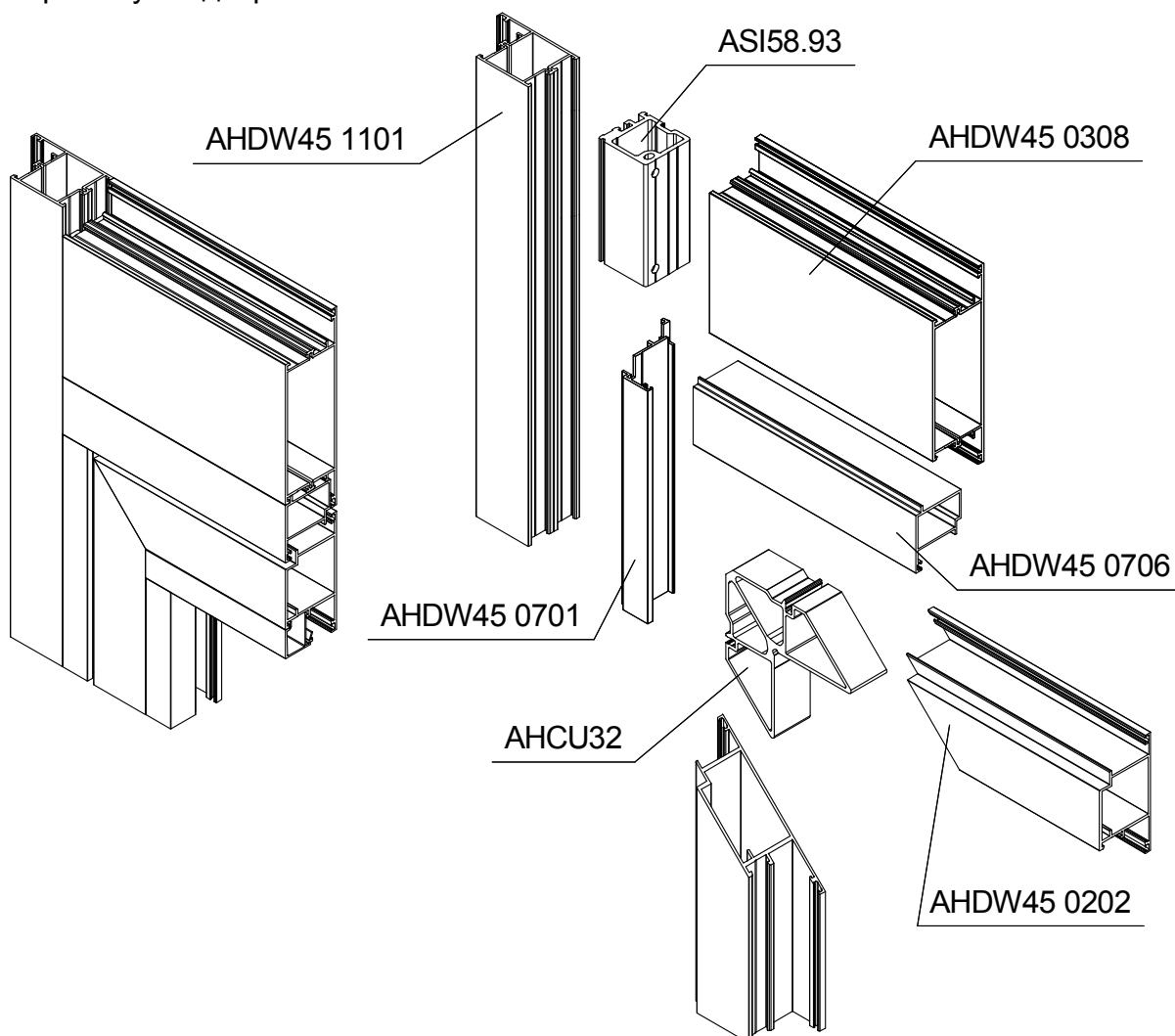


AHDW45 0308 - ИМПОСТ

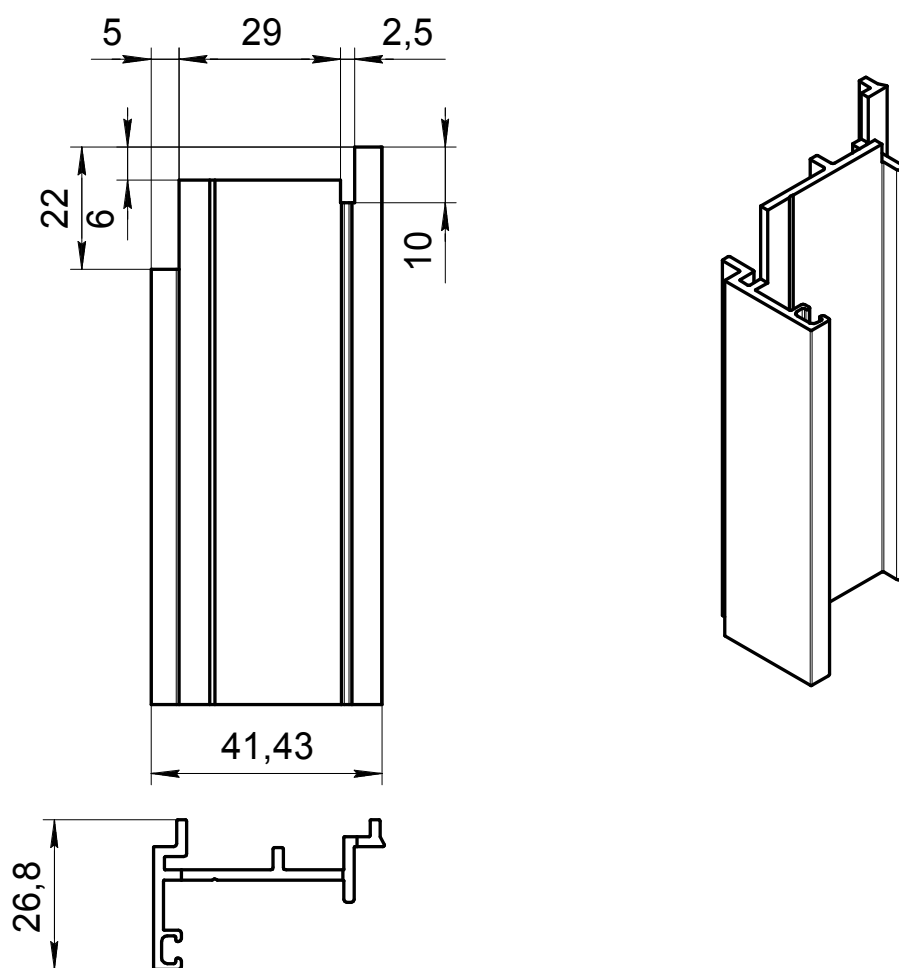




А. Верхний узел двери



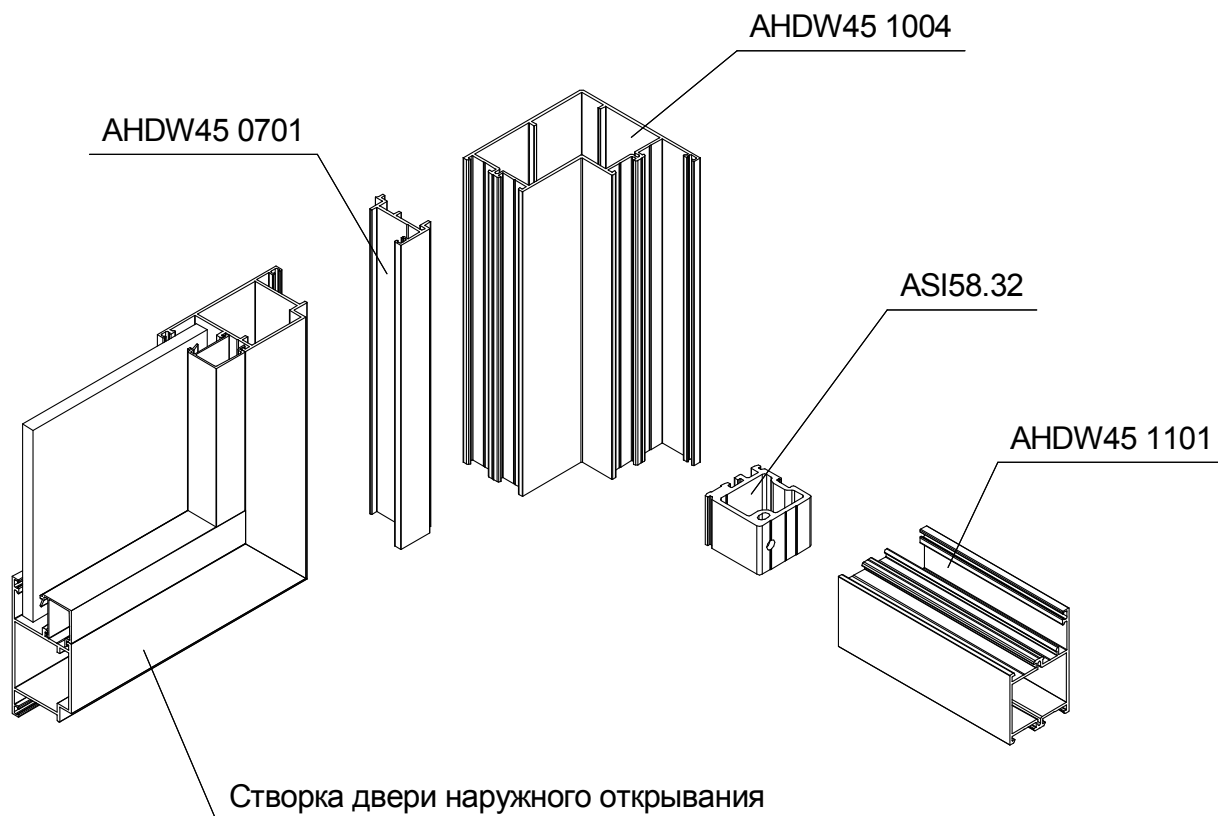
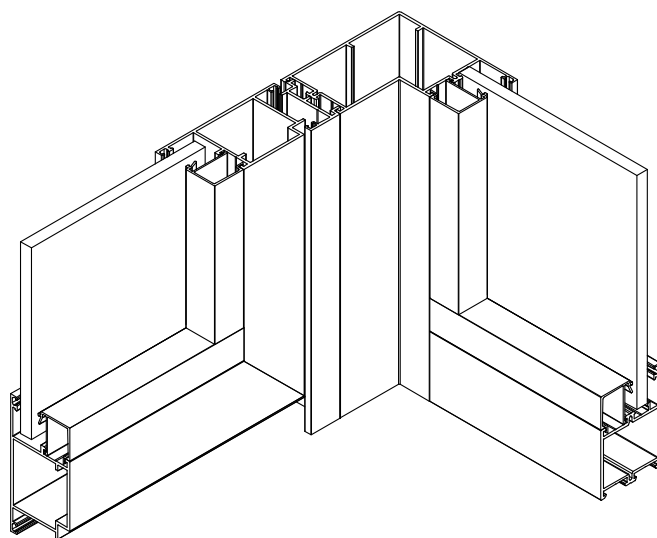
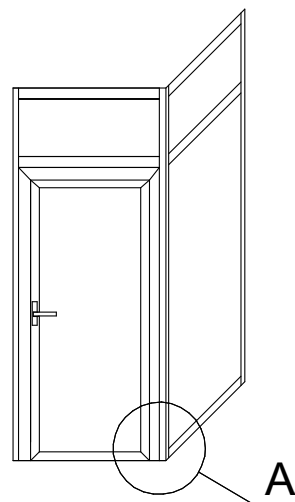
AHDW45 0701



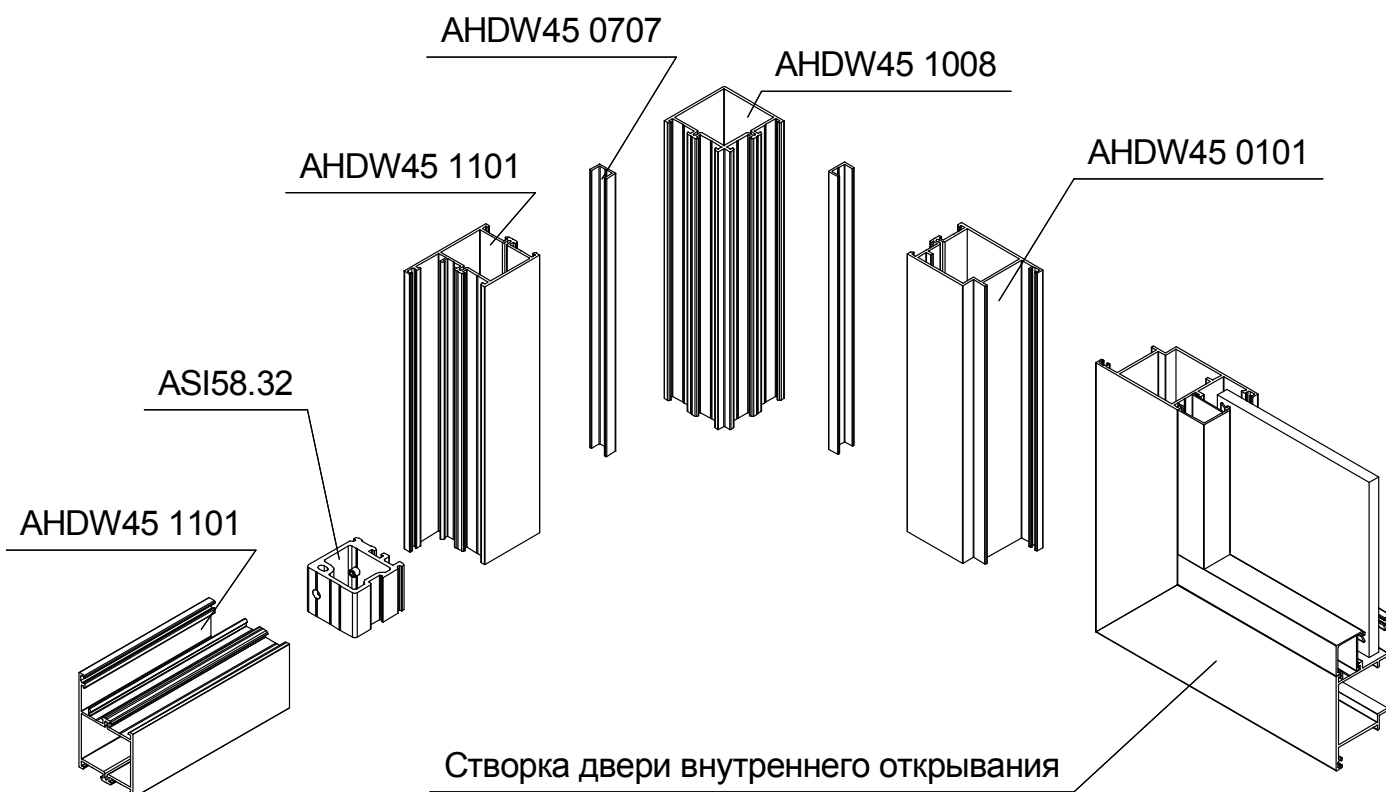
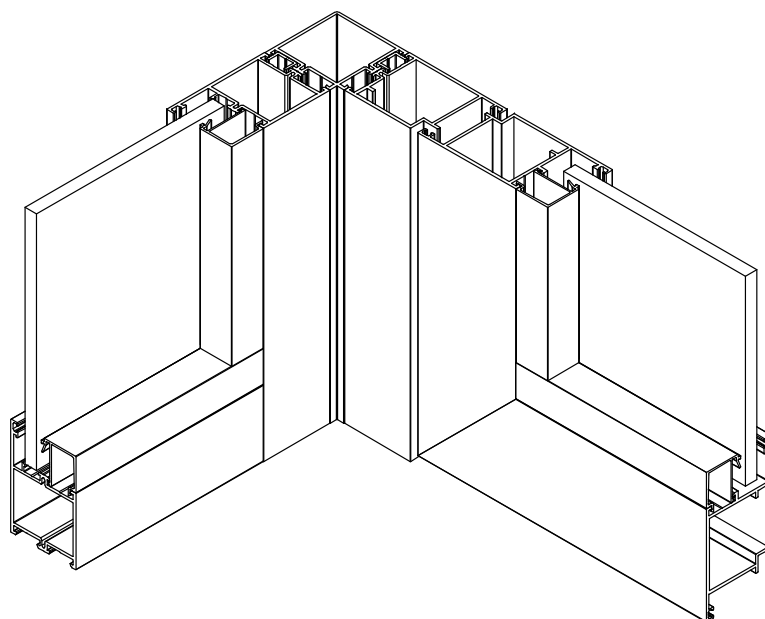


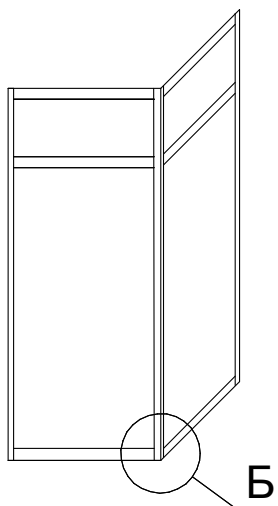
А. Установка двери к стойке 90°

С использованием AHDW45 1004



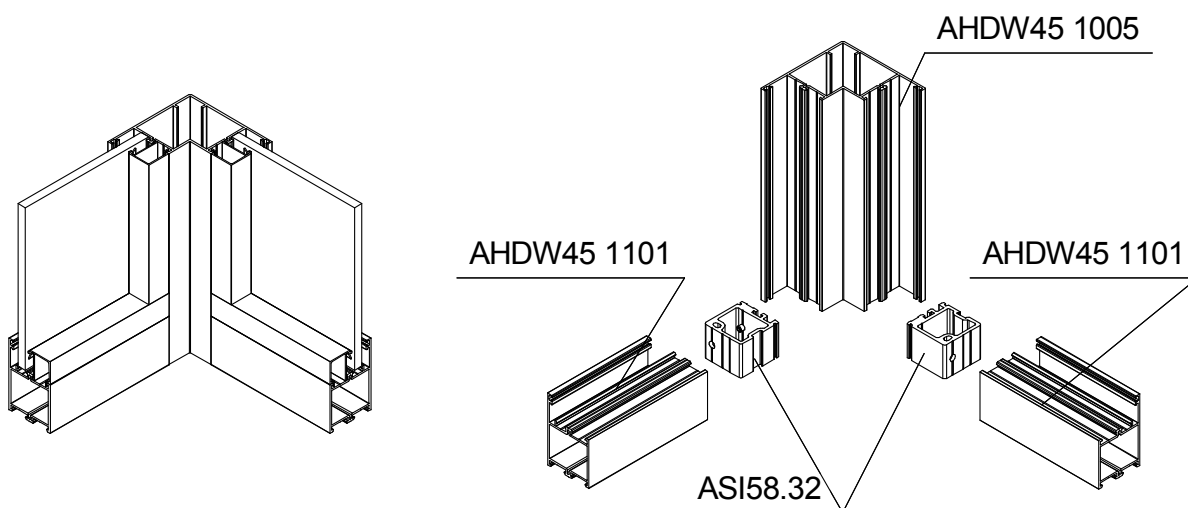
С использованием AHDW45 1008



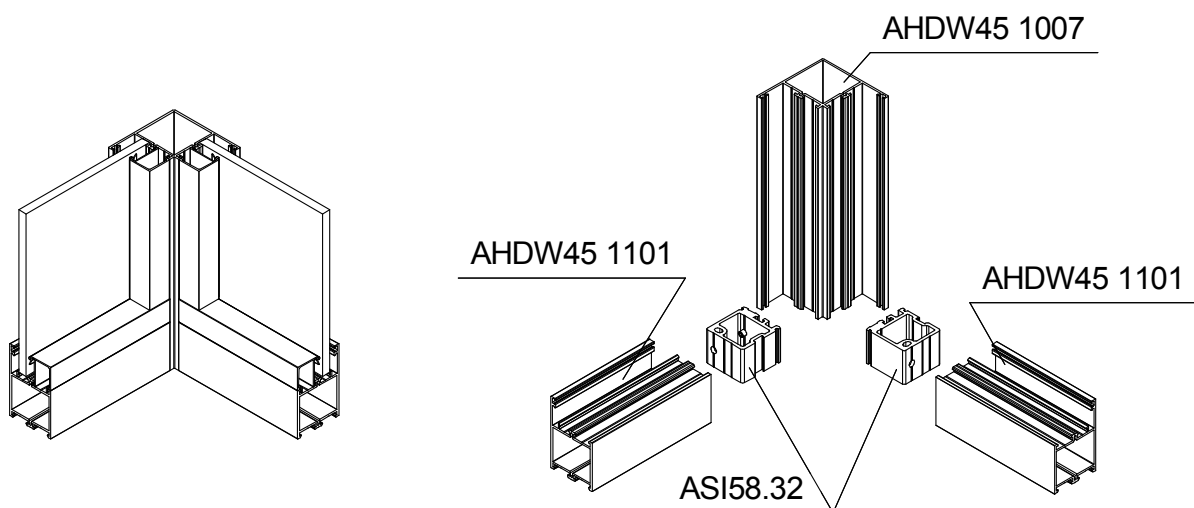


Б. Глухое остекление с использованием стойки 90°

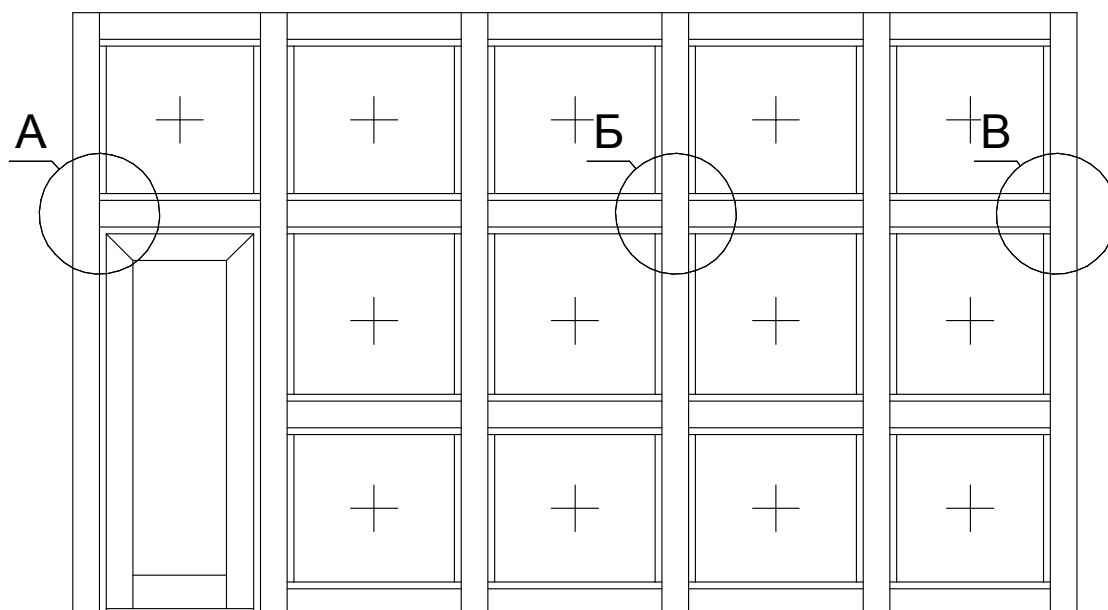
С использованием стойки AHDW45 1005



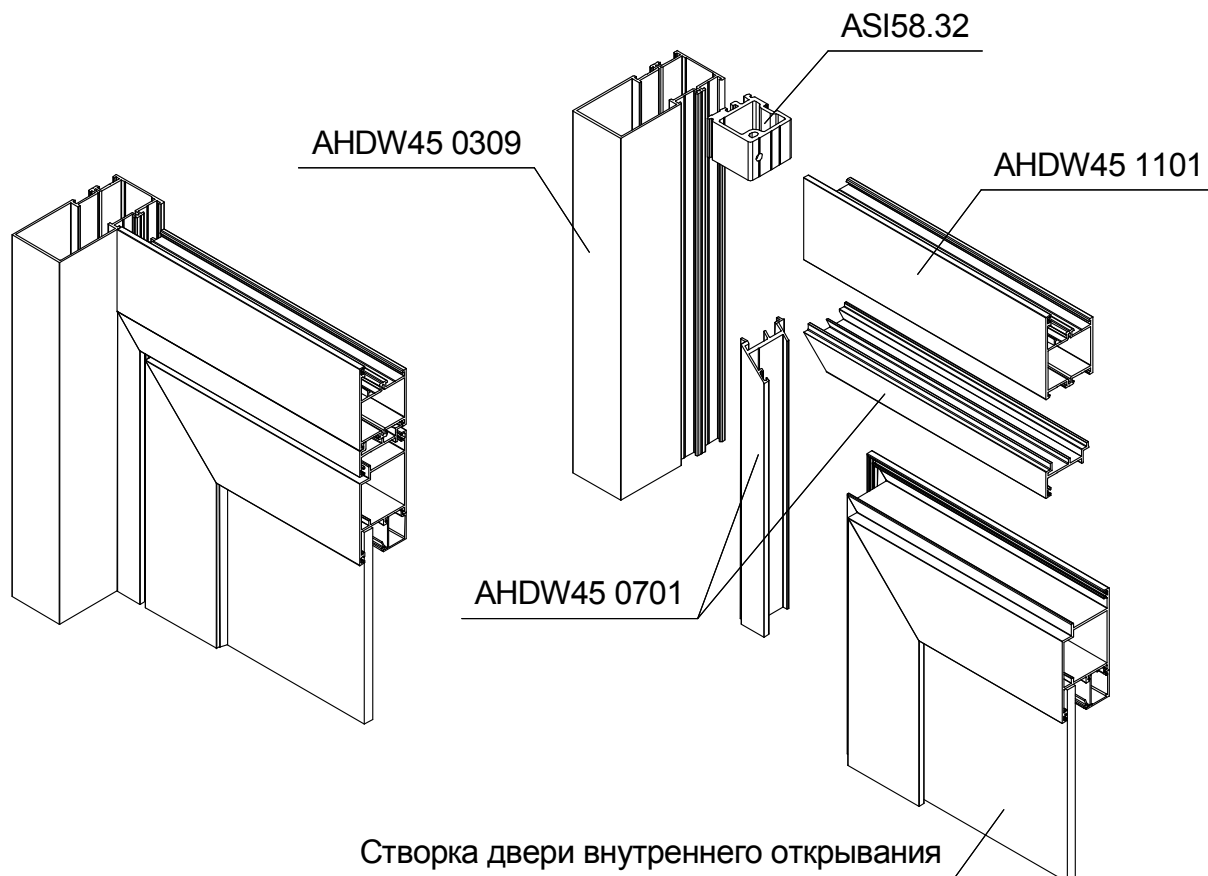
С использованием стойки AHDW45 1007



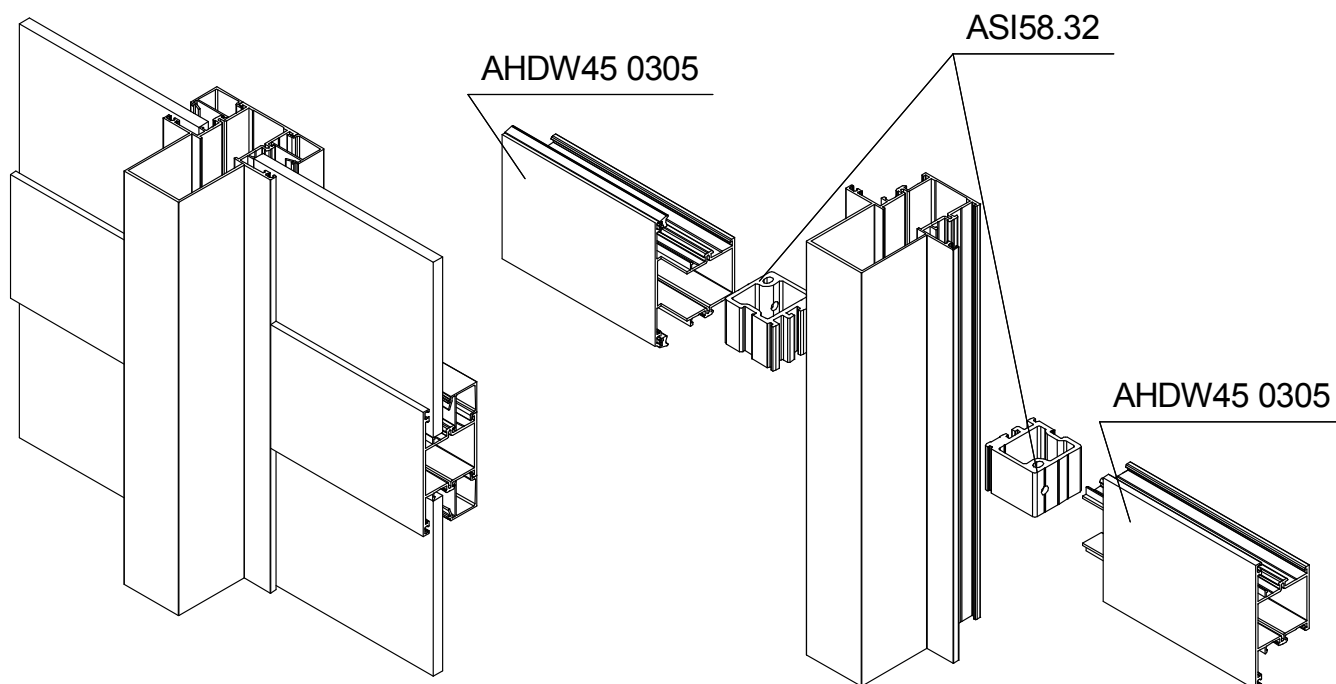
## Витраж с использованием усиленных стоек



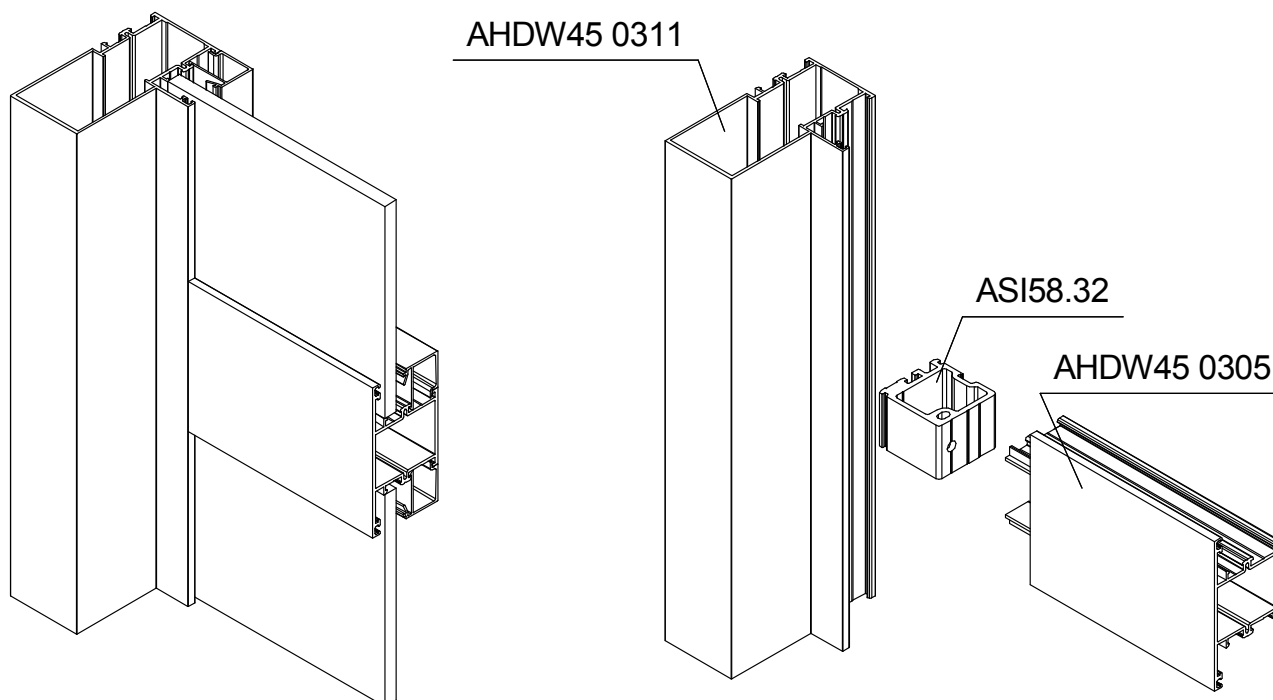
А. Крайний узел витража с дверью



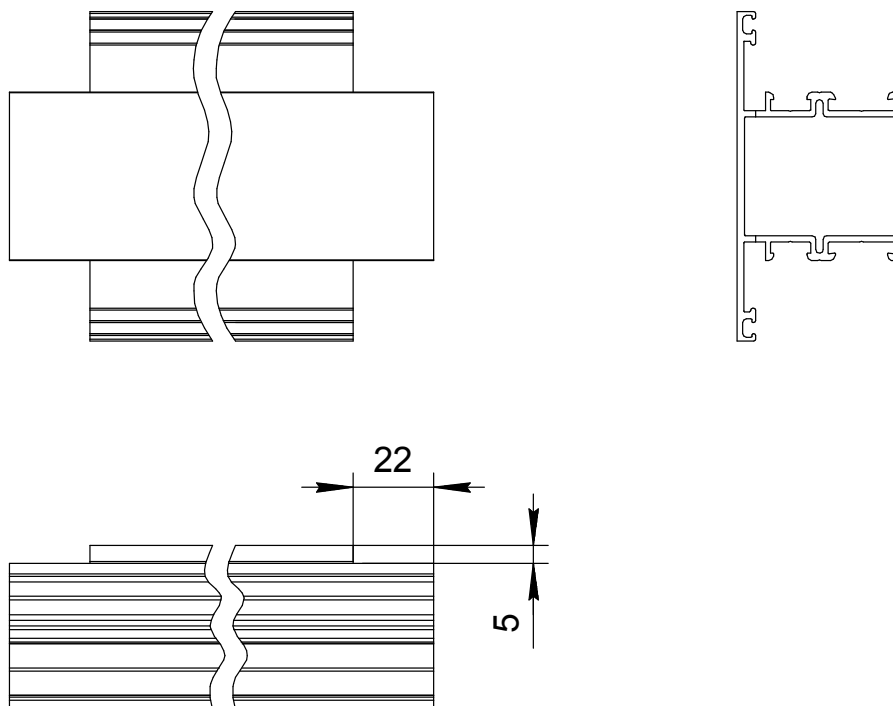
Б. Центральный узел витража



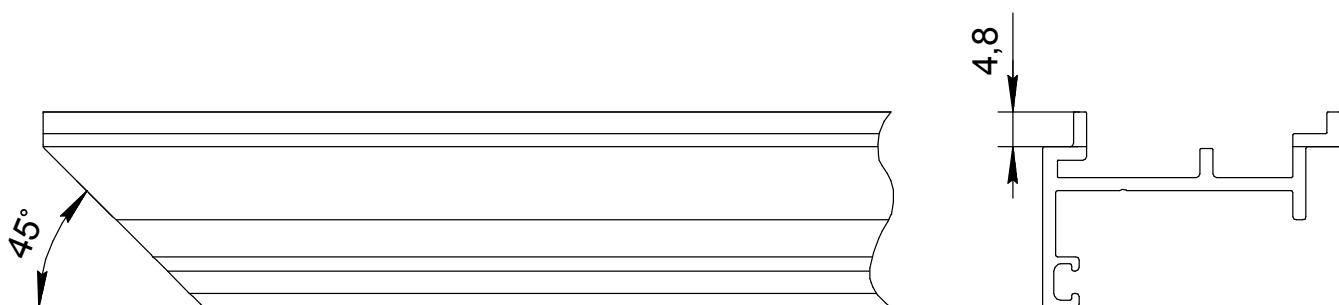
В. Крайний узел витража



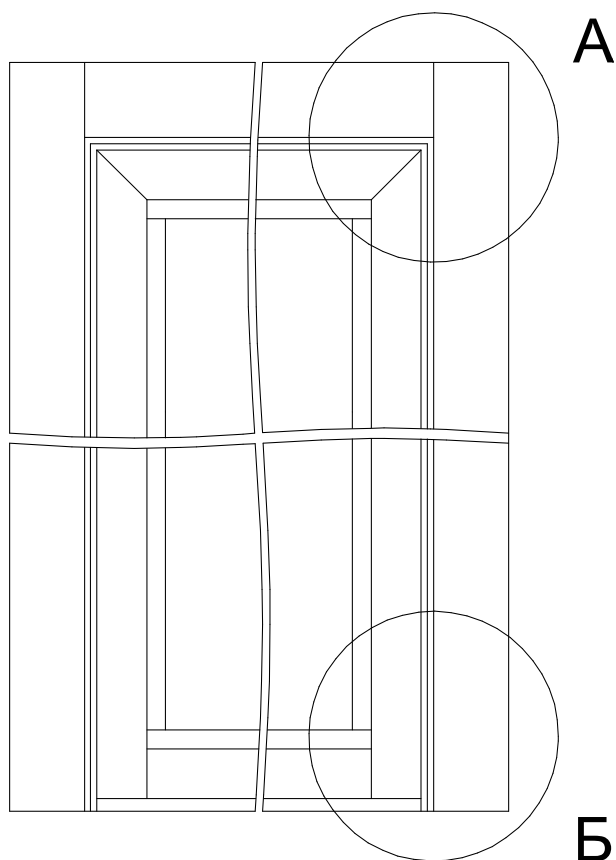
AHDW45 0305 - импост



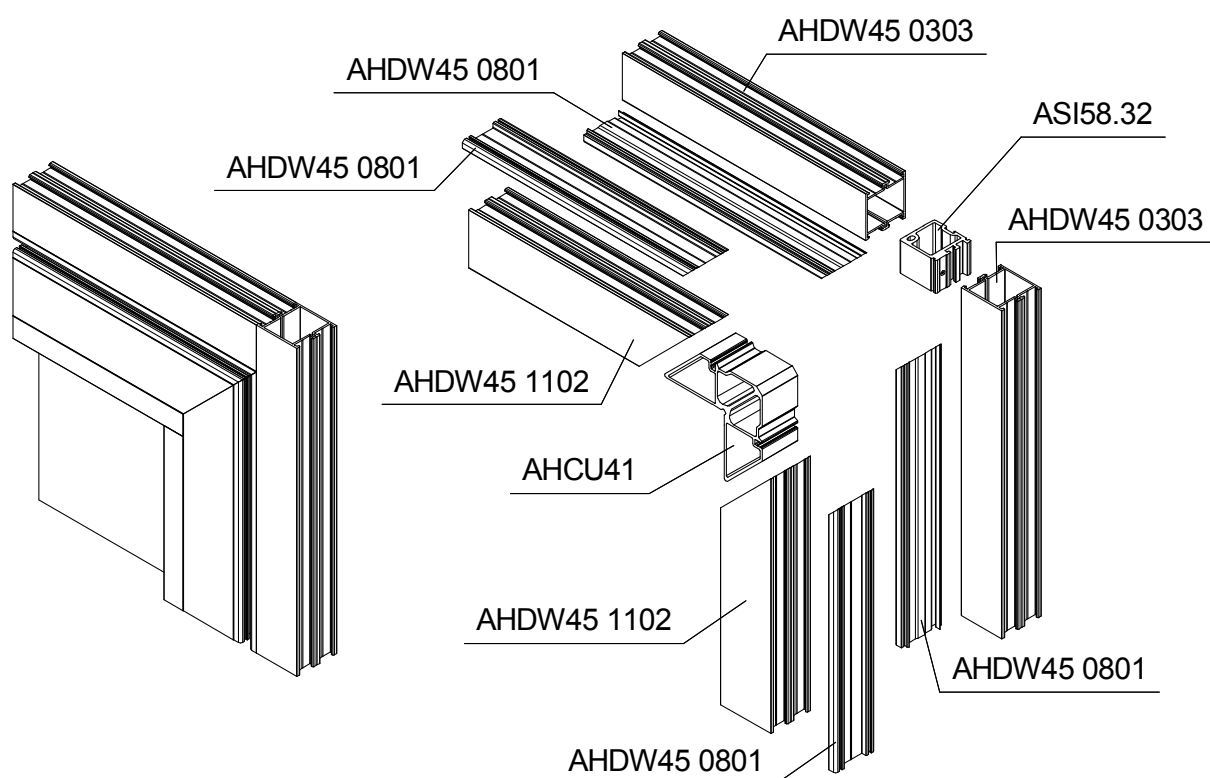
AHDW45 0701 - переходник в раму наружного открывания



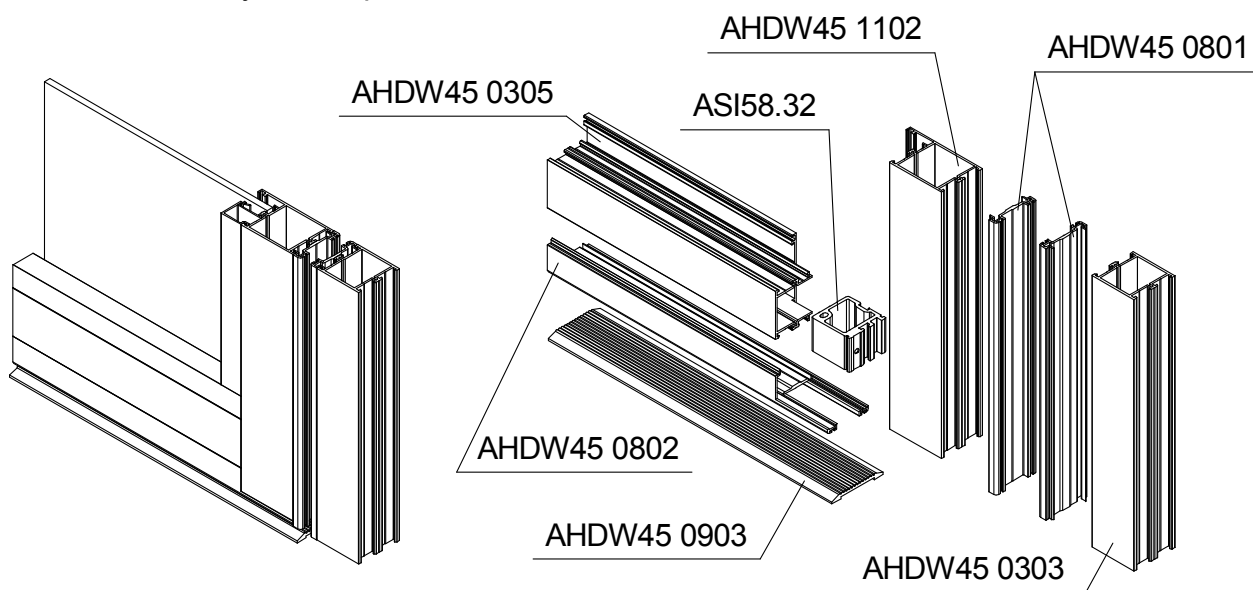
## Маятниковая дверь



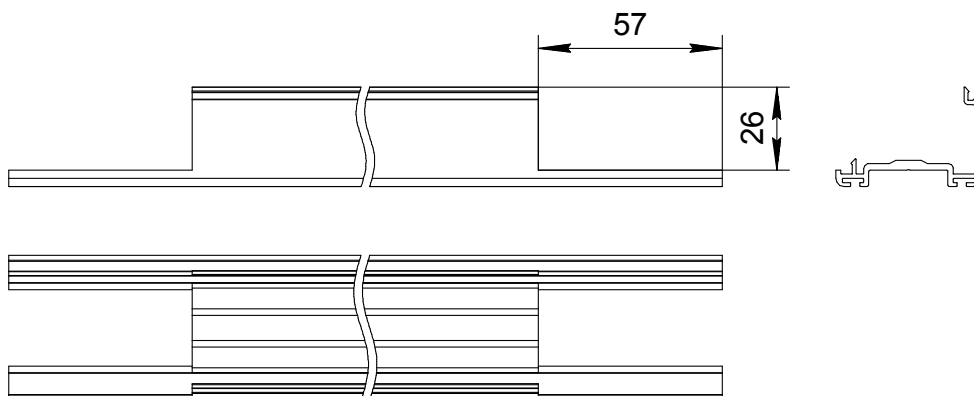
А. Верхний узел двери



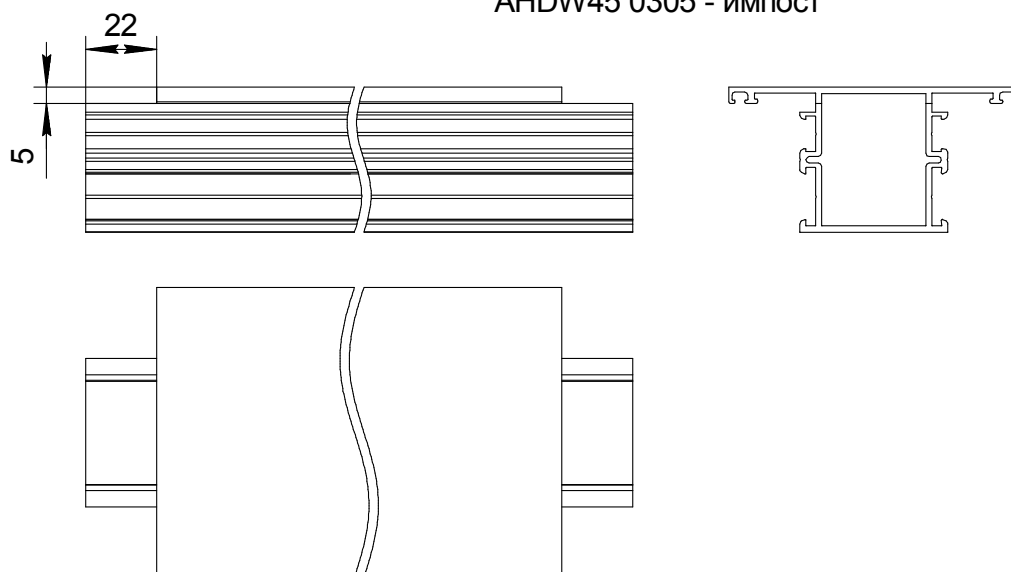
Б. Нижний узел двери



AHDW45 0802 - маятниковый переходник

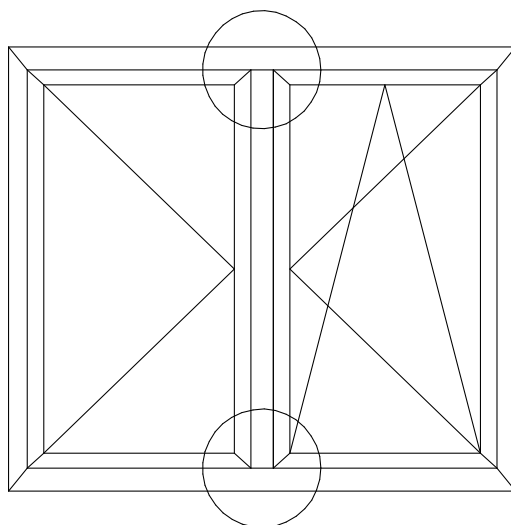


AHDW45 0305 - импост

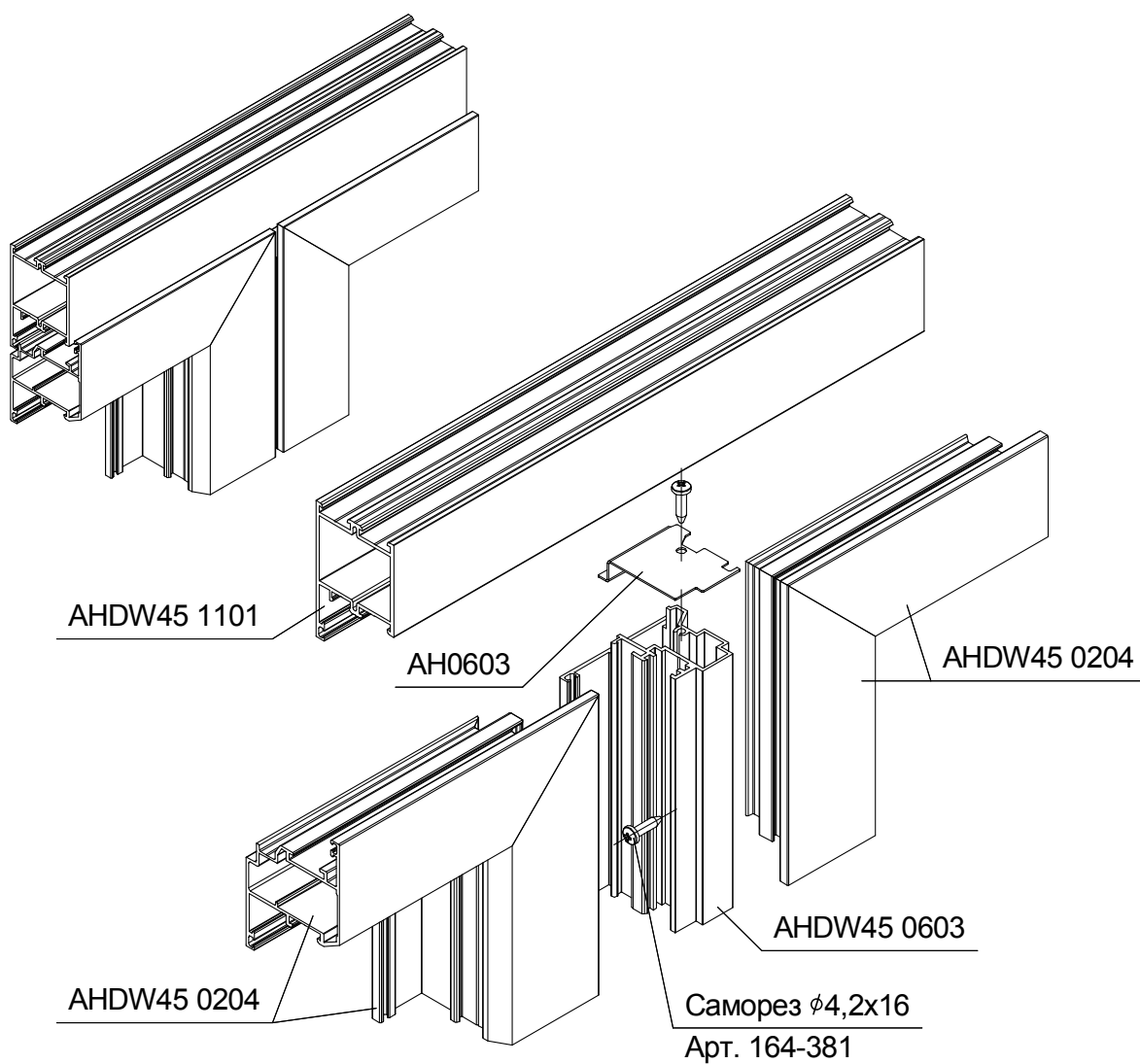




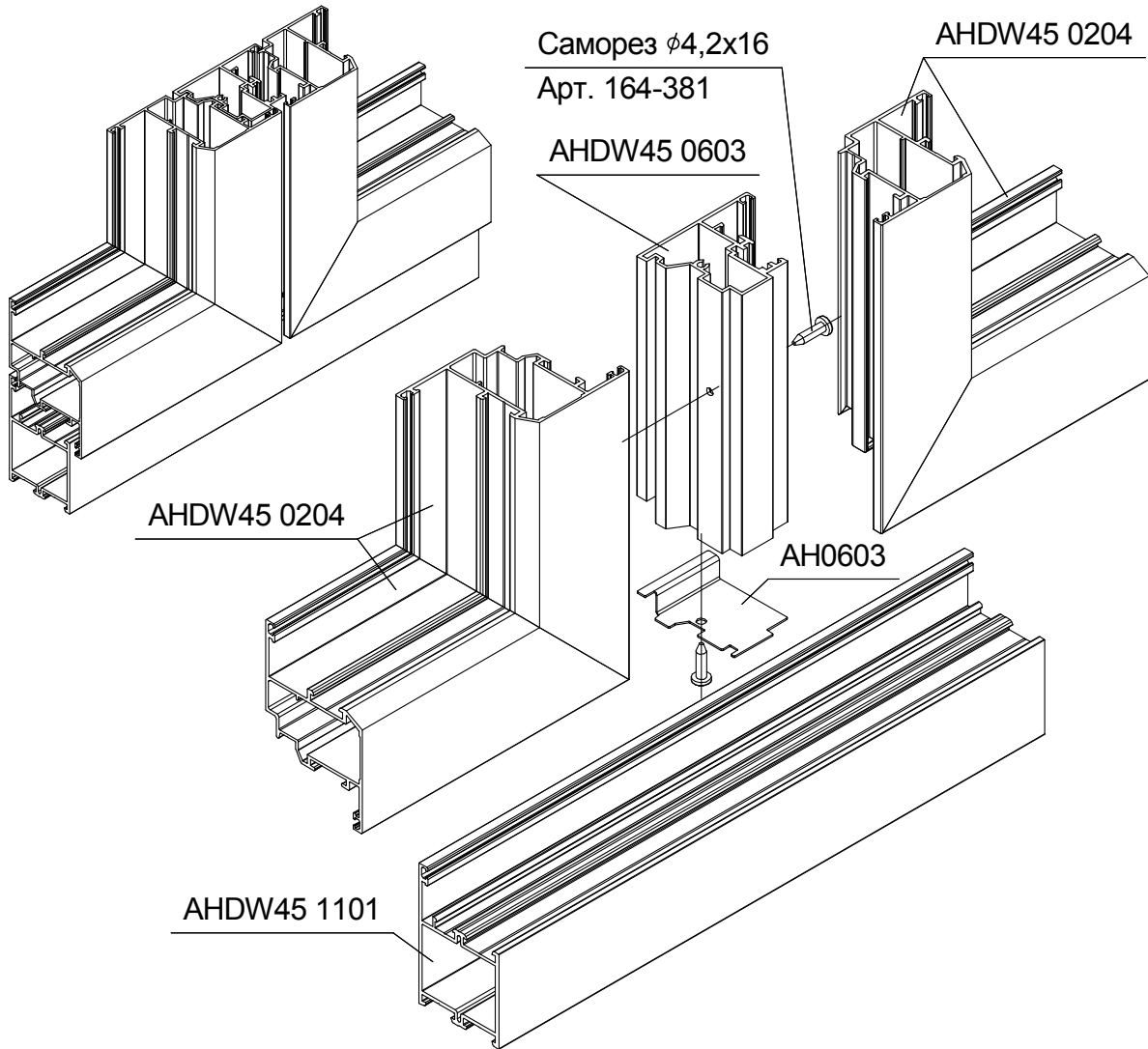
# Окно



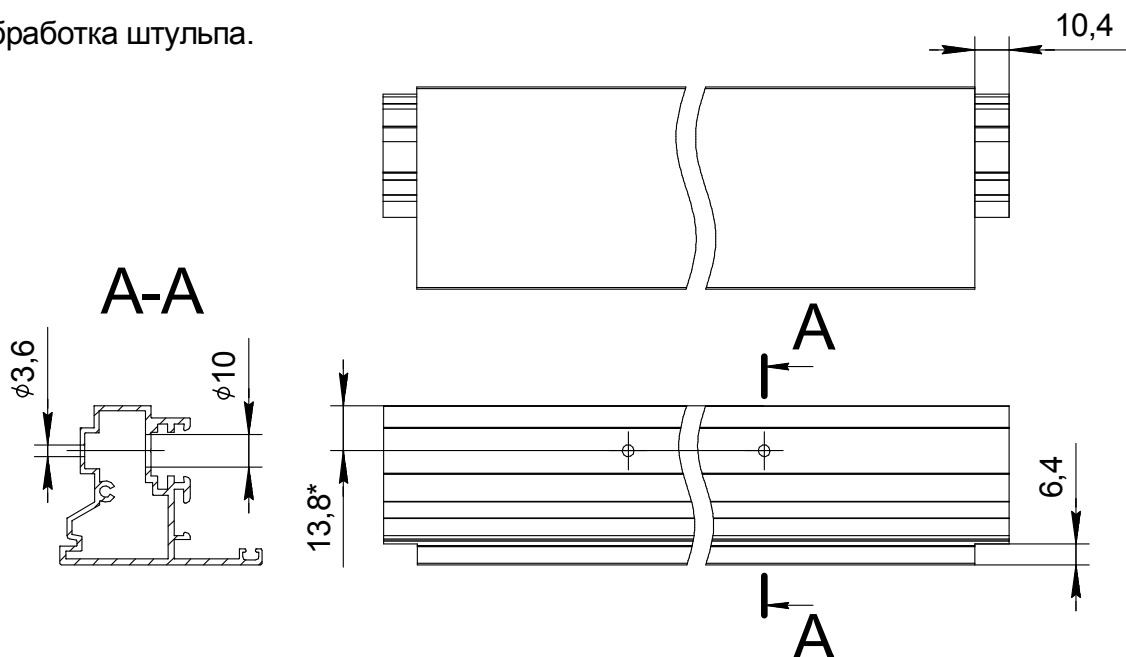
Штупльовое окно. Верхний узел.



Штульповое окно. Нижний узел.

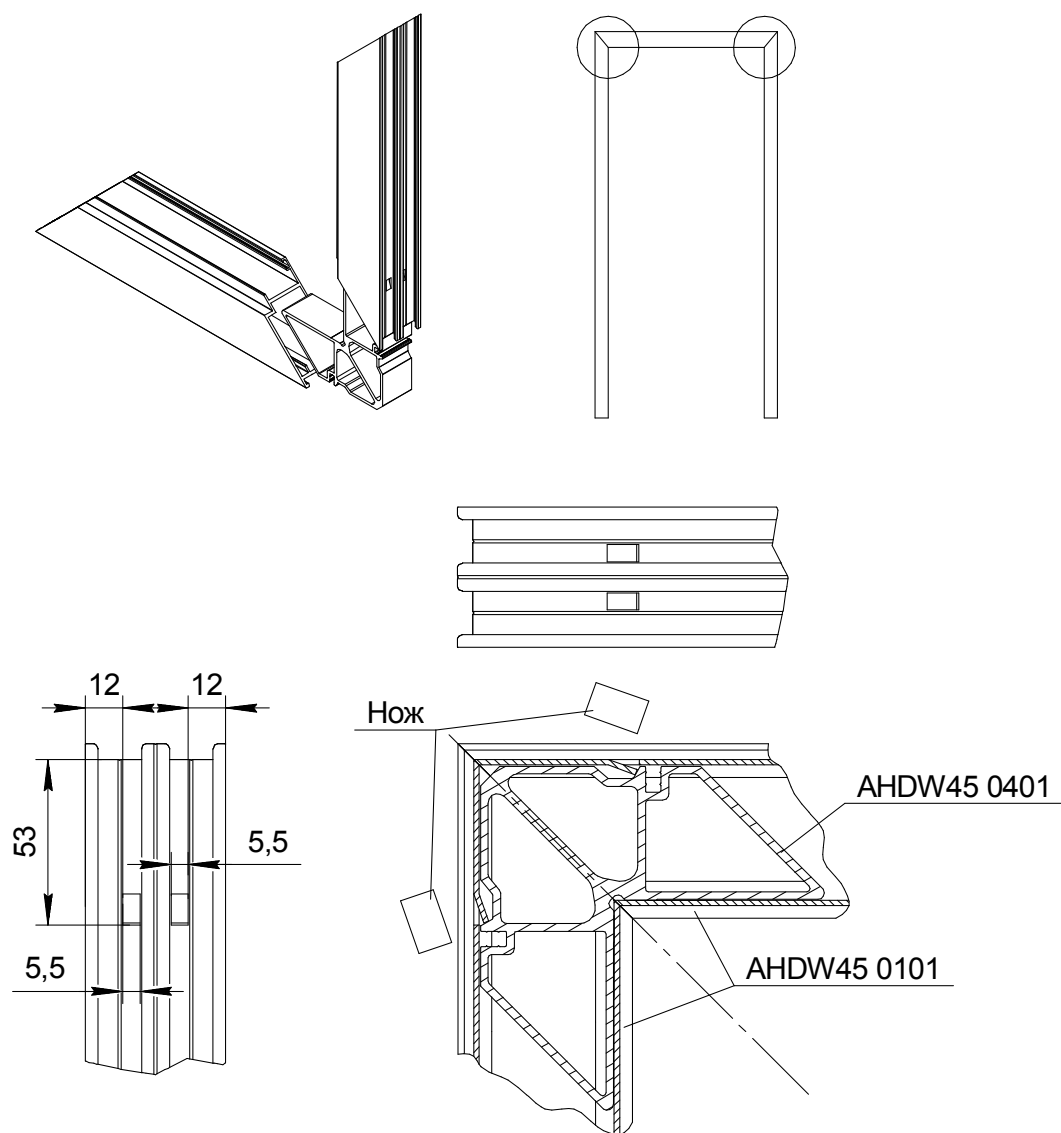


Обработка штампла.

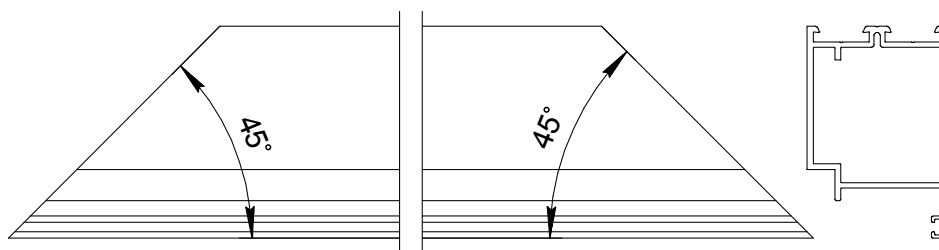


# СБОРКА СТАНДАРТНЫХ УЗЛОВ

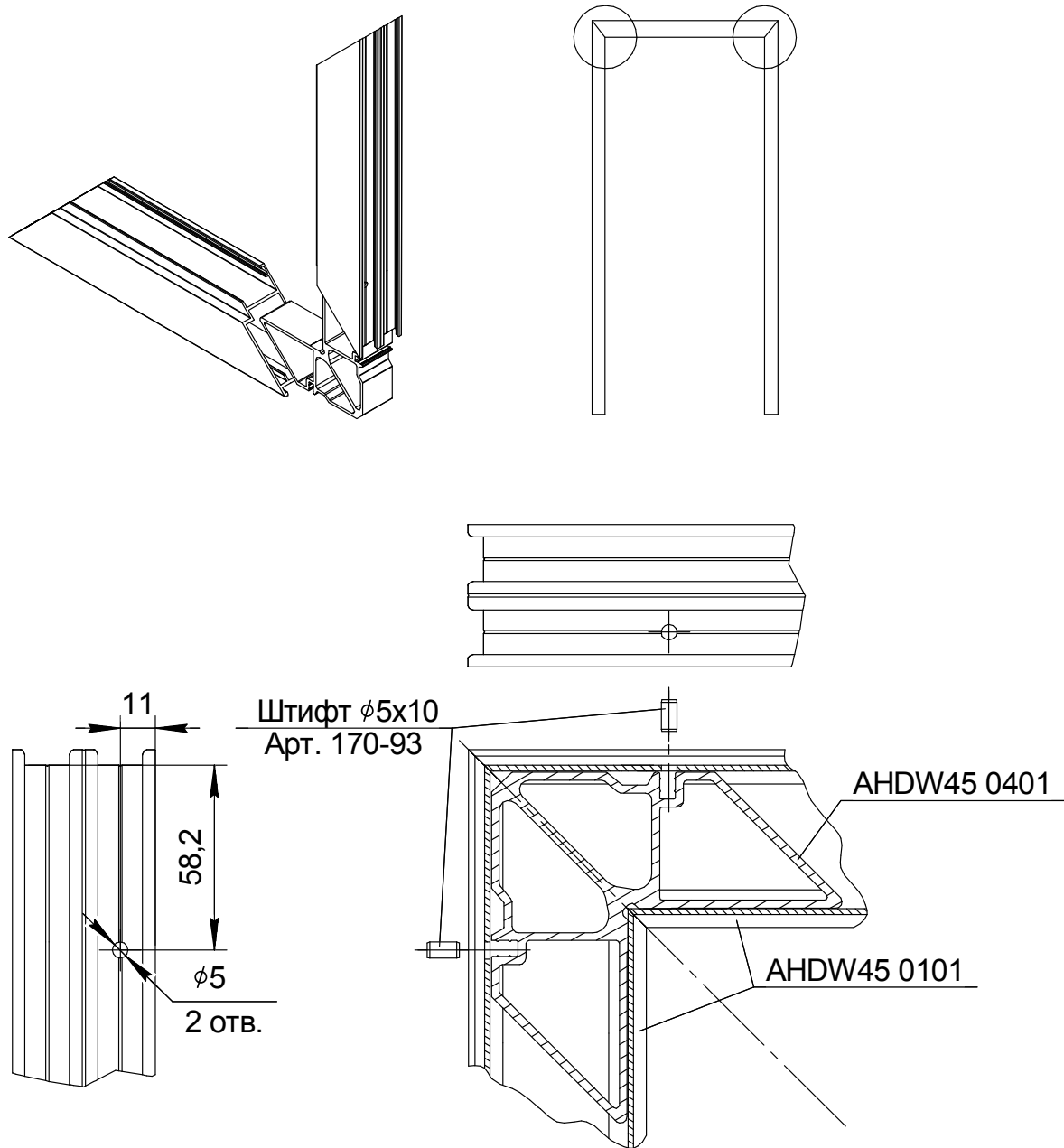
## Узел углового соединения рамы дверного блока на обжимах



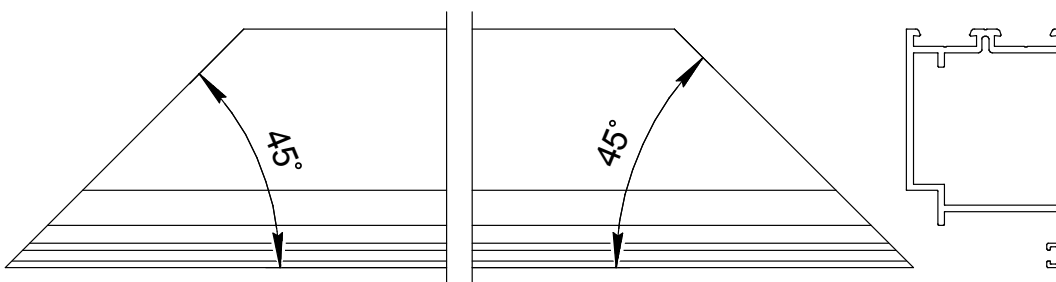
Распиловка производится под углом 45 градусов



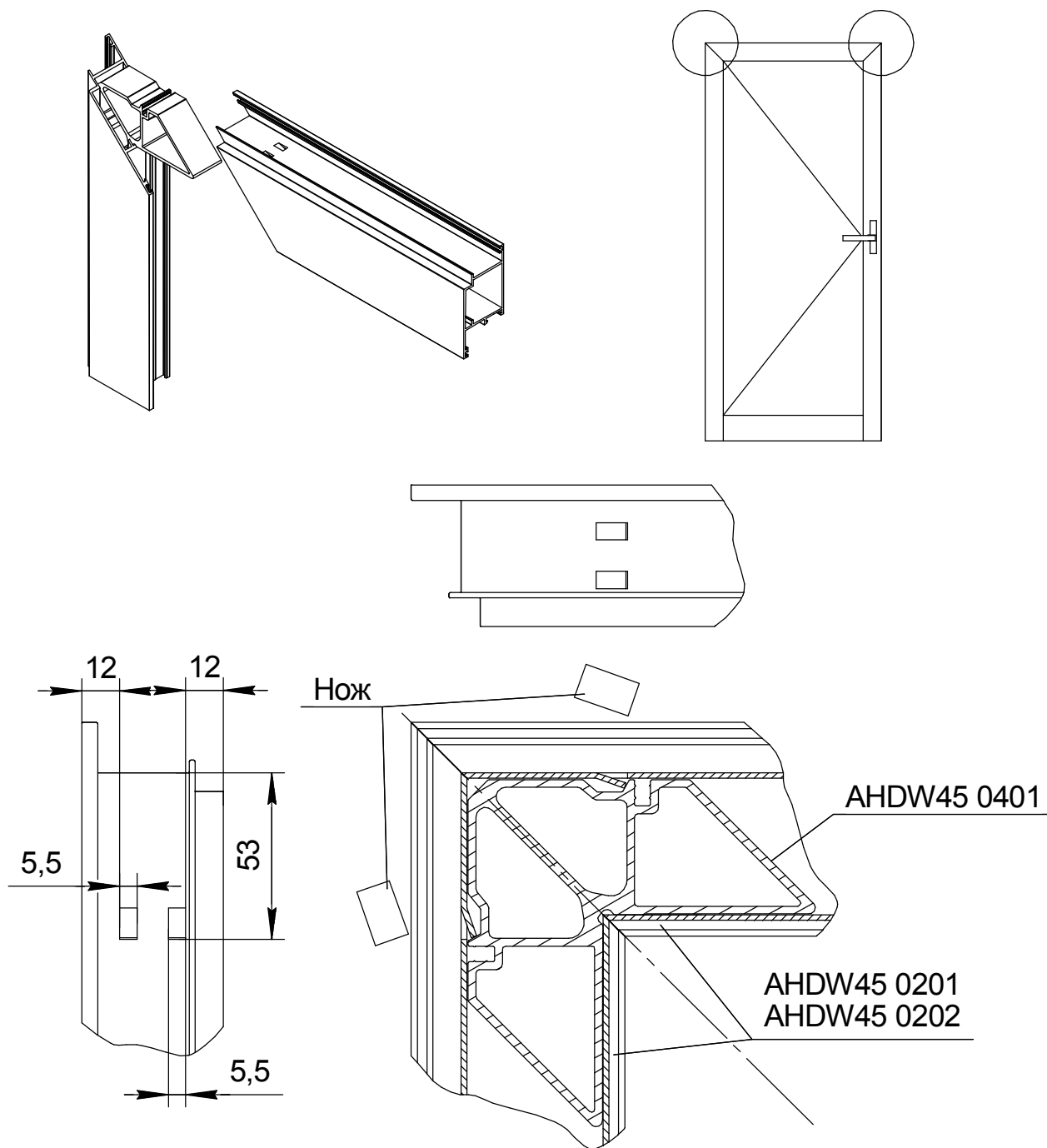
Узел углового соединения рамы дверного блока на штифтах



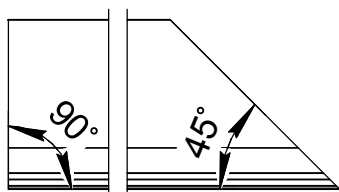
Распил производится под углом 45 градусов



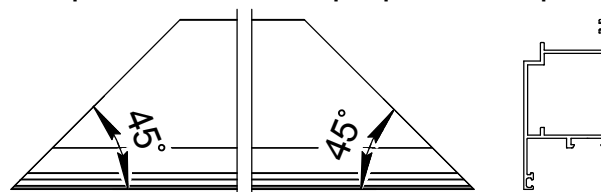
## Узел углового соединения створки внутреннего открывания дверного блока на обжимах



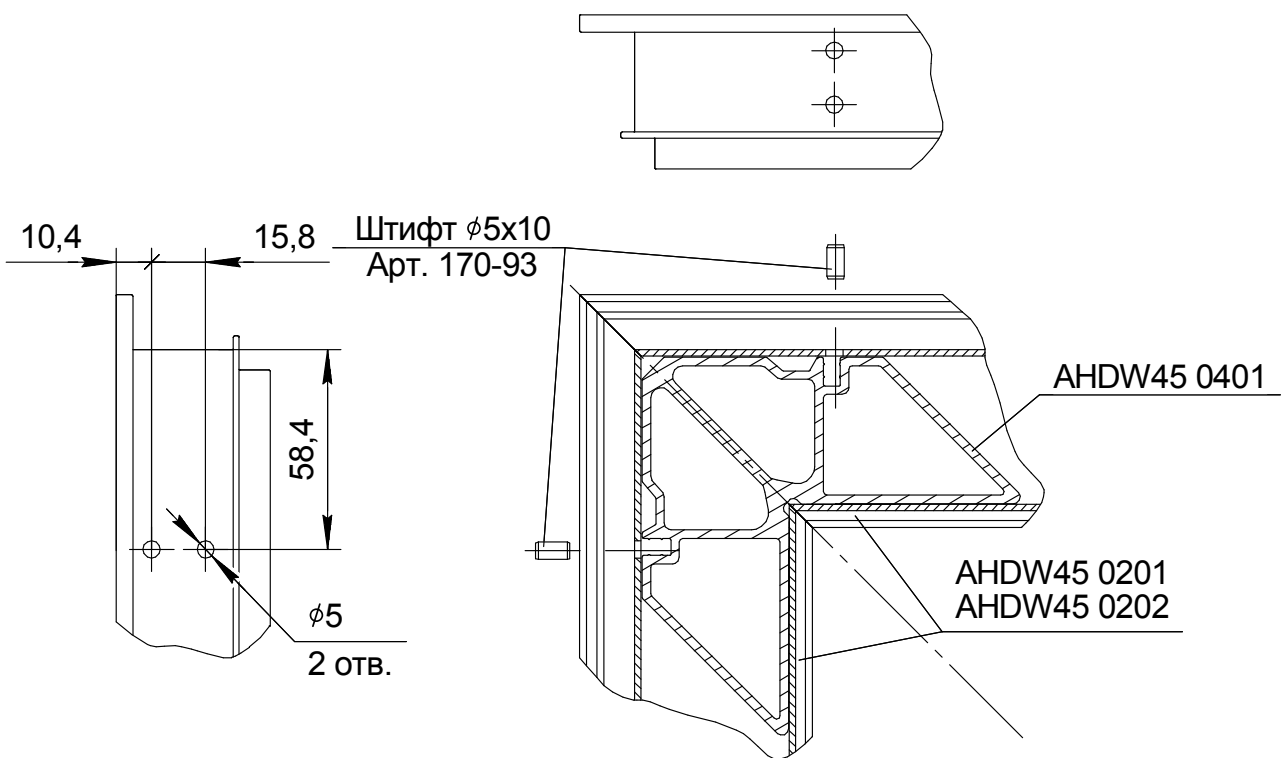
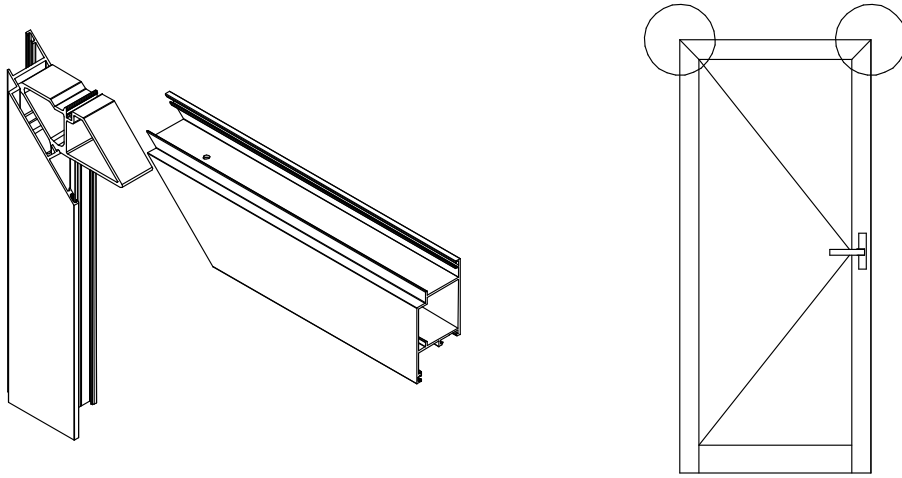
Вертикальный профиль створки



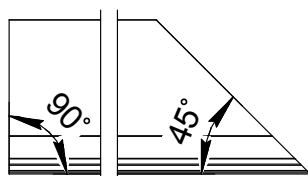
Горизонтальный профиль створки



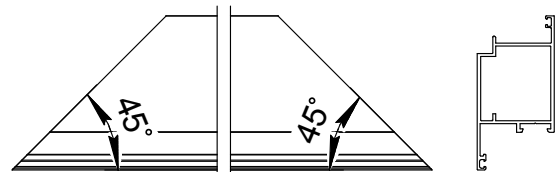
## Узел углового соединения створки внутреннего открывания дверного блока на штифтах



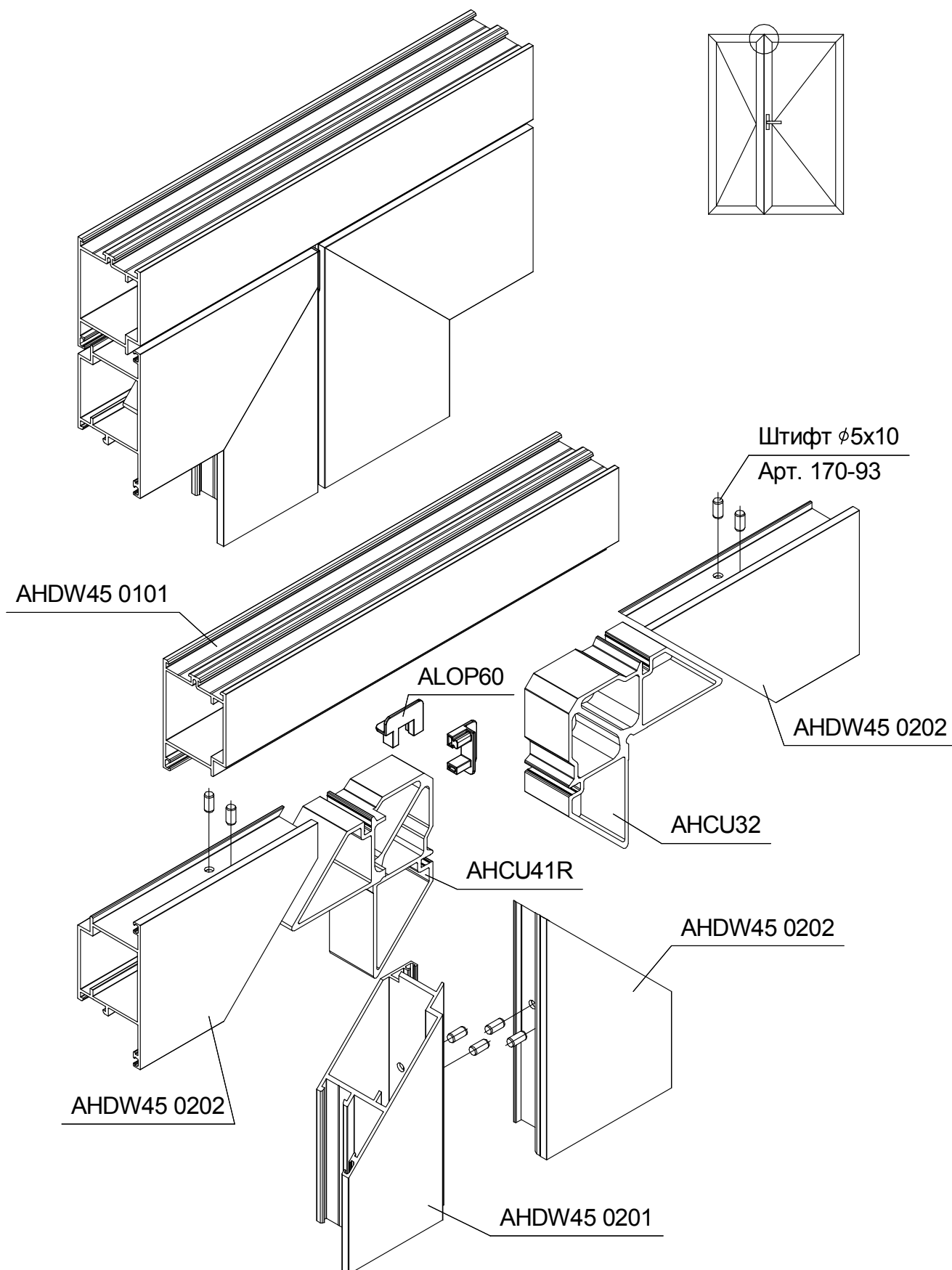
Вертикальный профиль створки

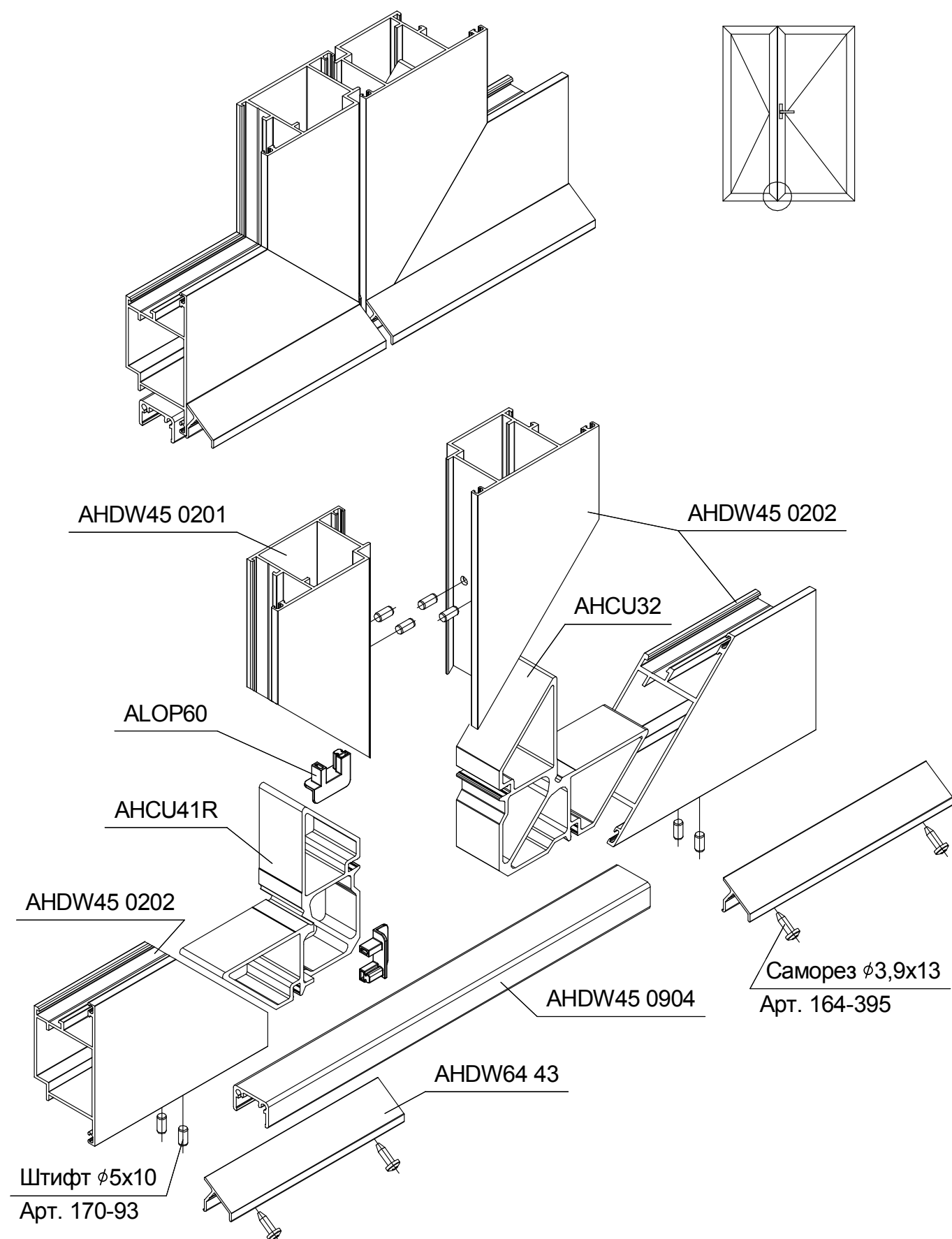


Горизонтальный профиль створки



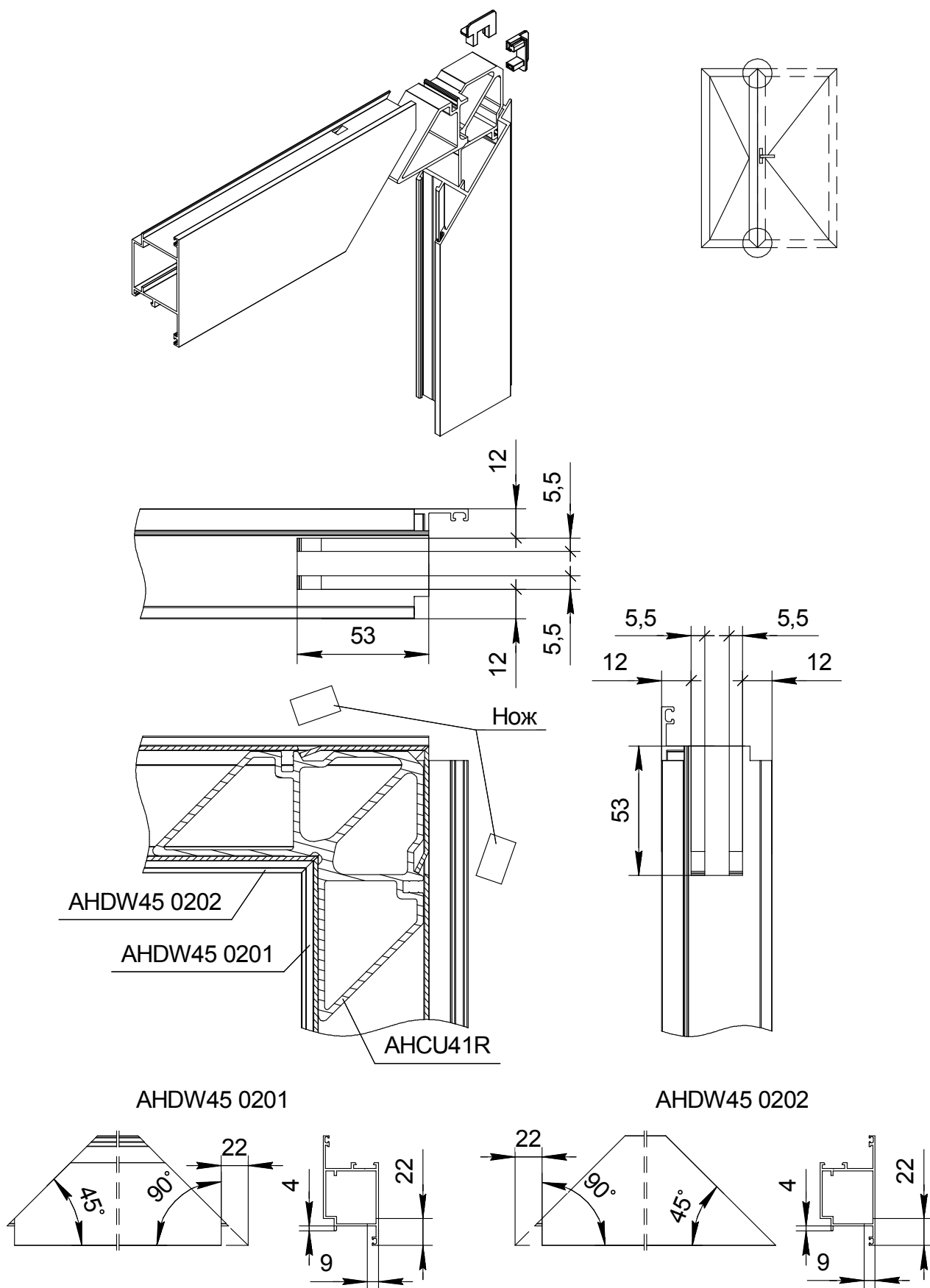
## Узел углового соединения дверного блока без штапика открывания наружу



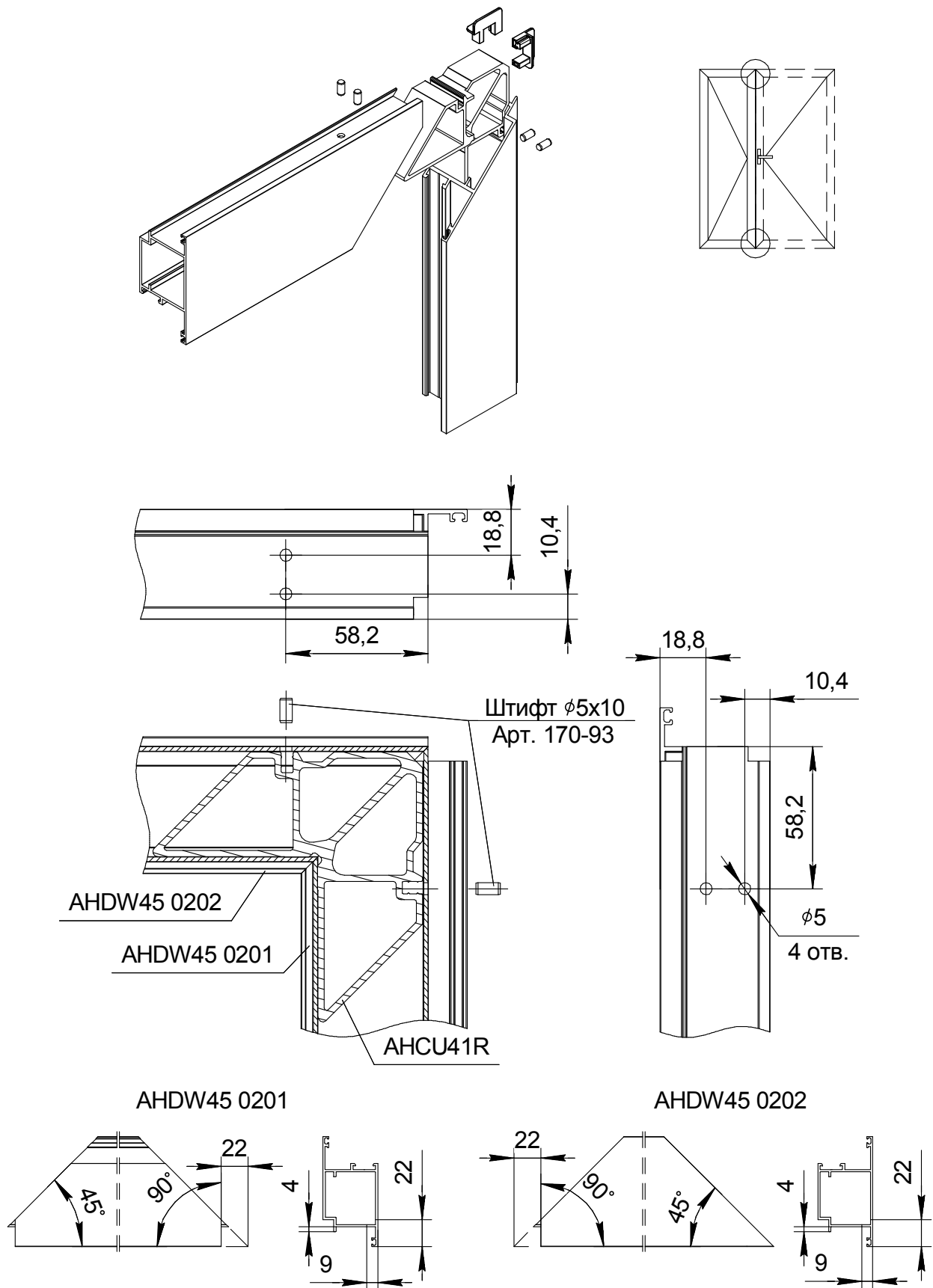




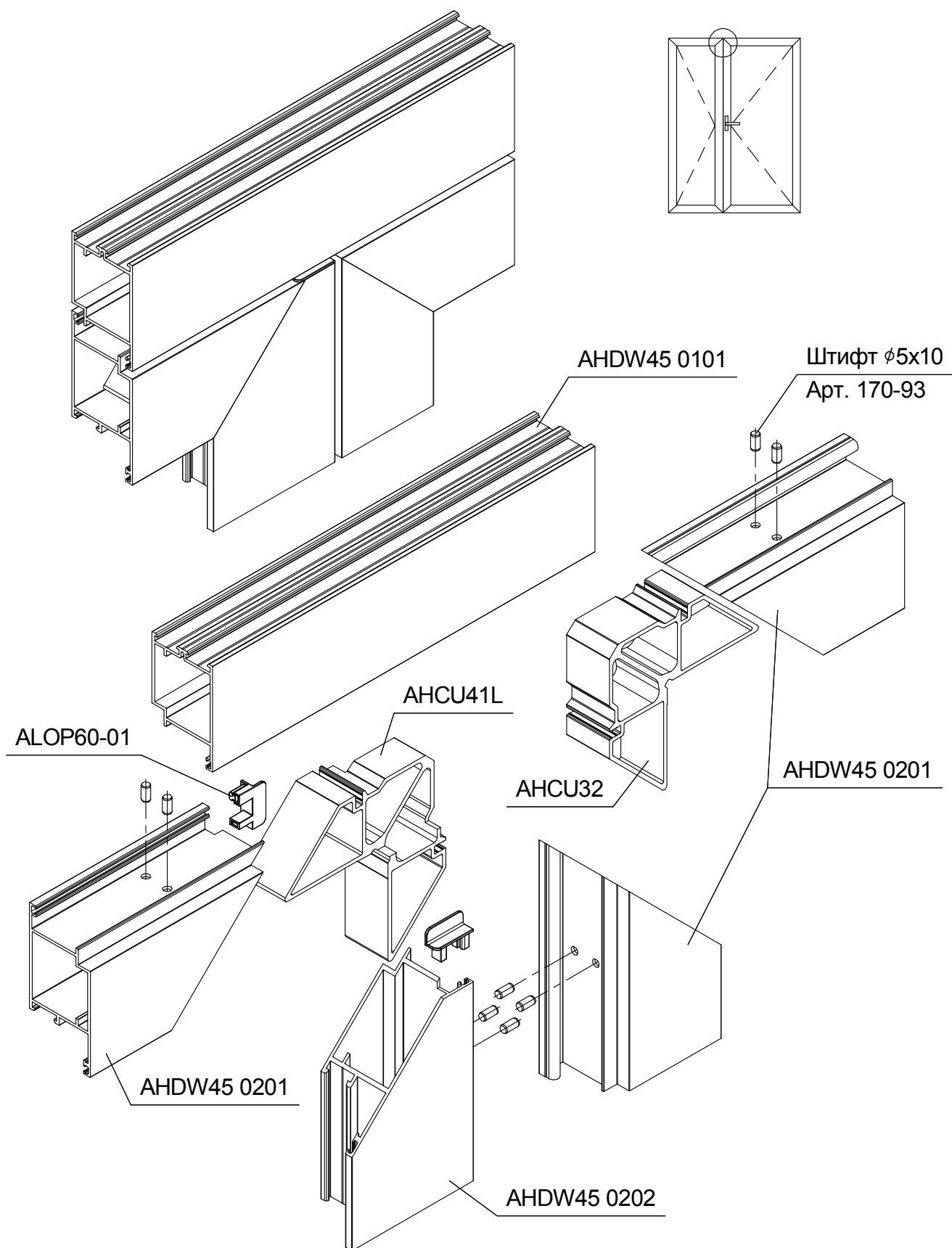
## Узел углового соединения пассивной створки дверного блока на обжимах

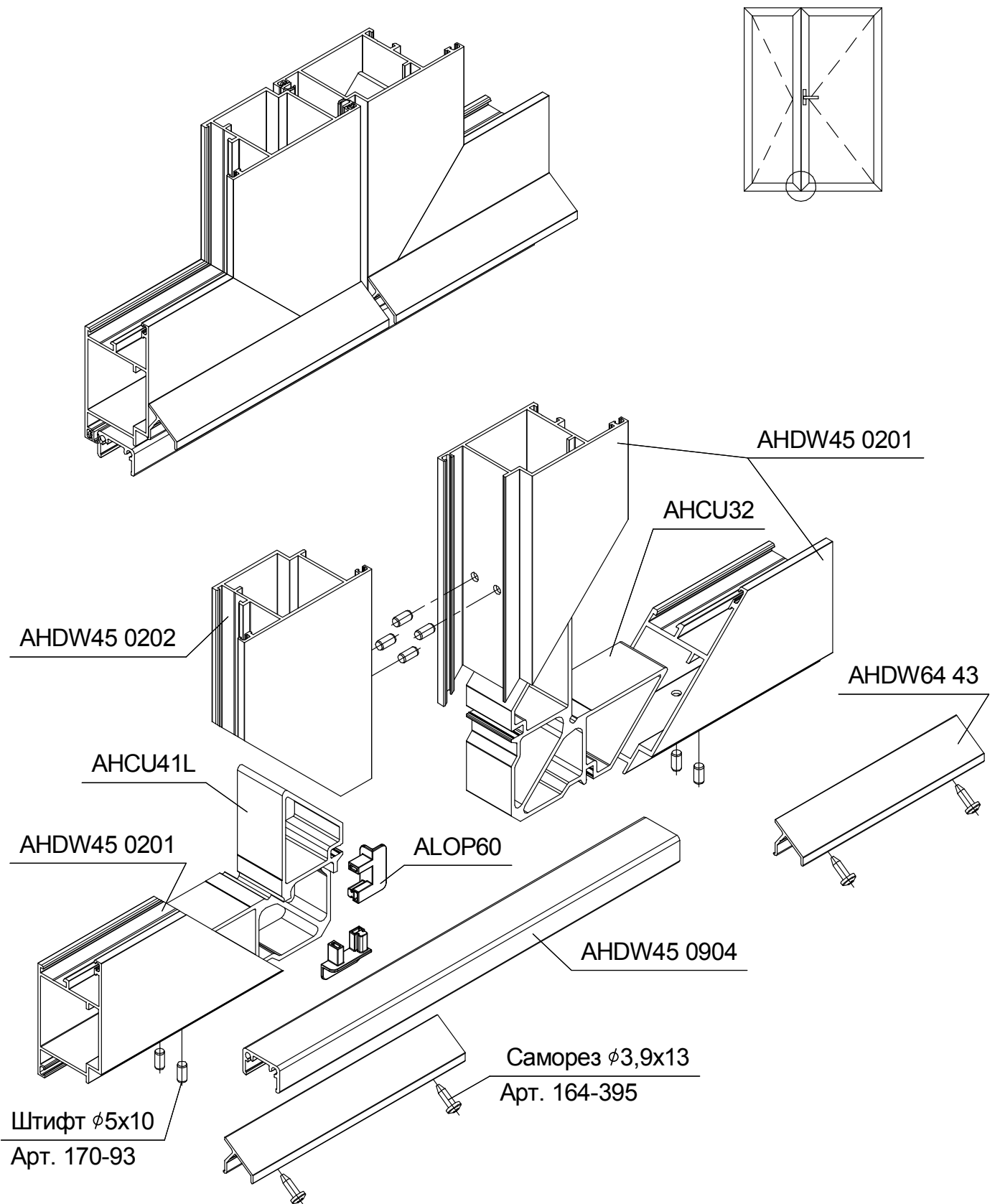


## Узел углового соединения пассивной створки дверного блока на штифтах

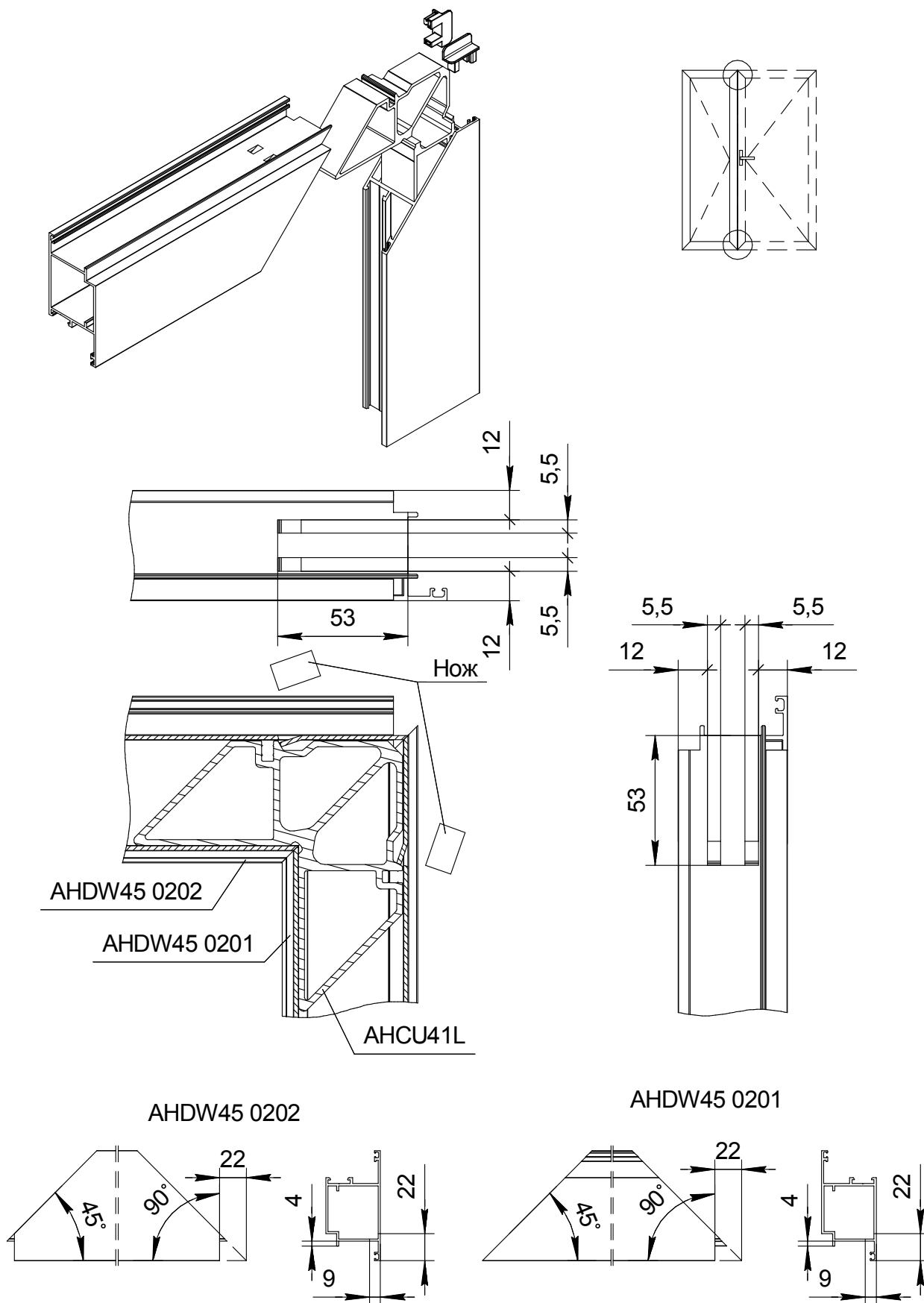


## Узел углового соединения дверного блока без шульта открывание внутрь

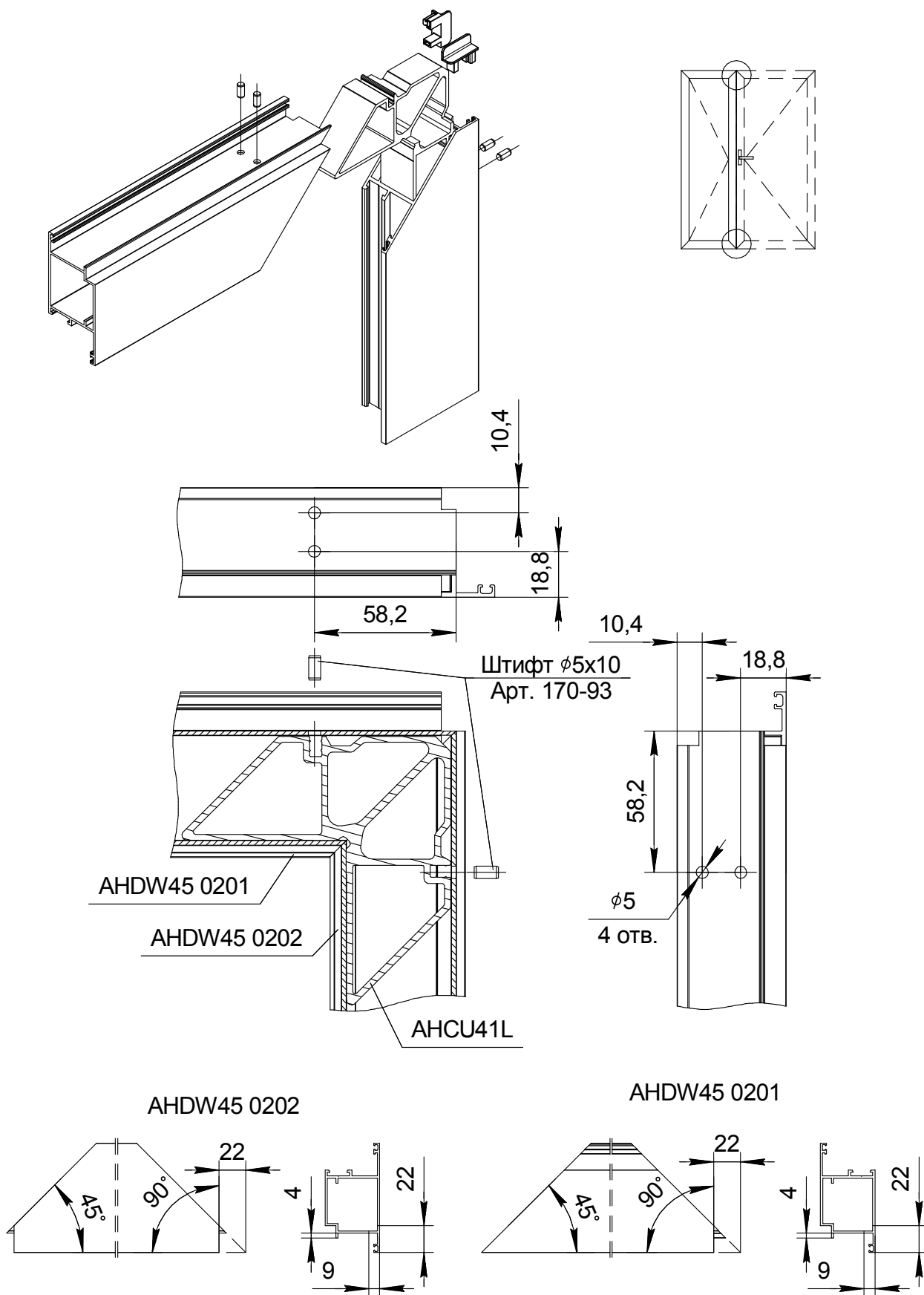




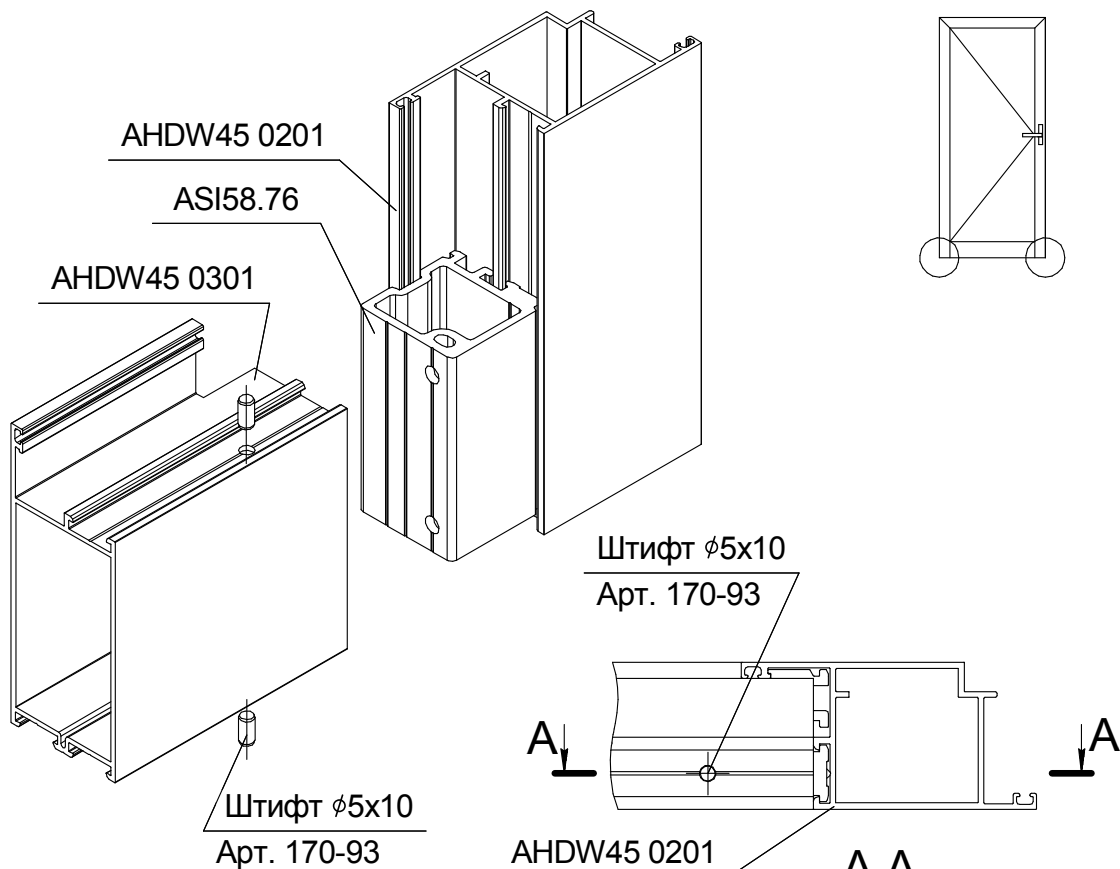
## Узел углового соединения пассивной створки дверного блока на обжимах



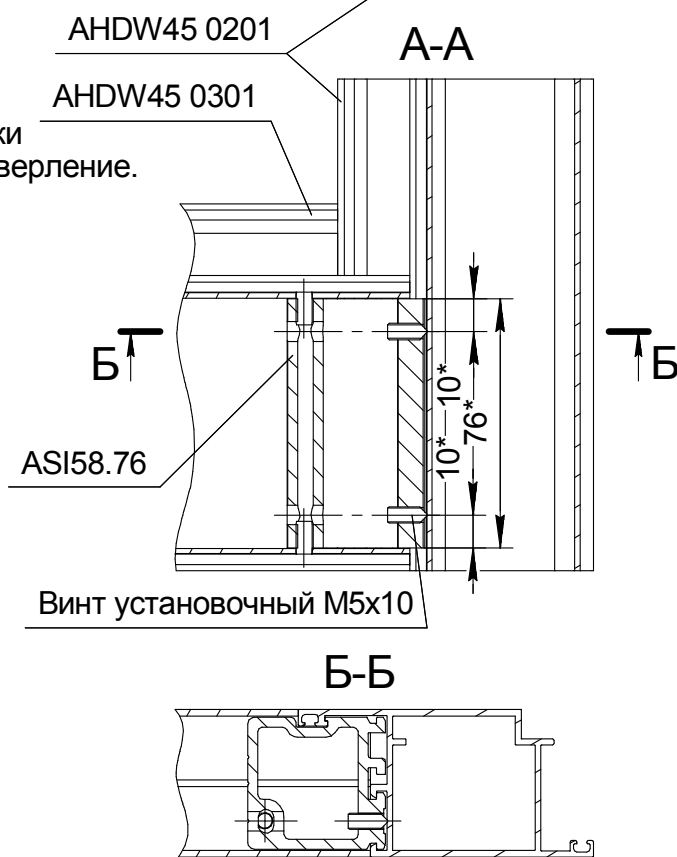
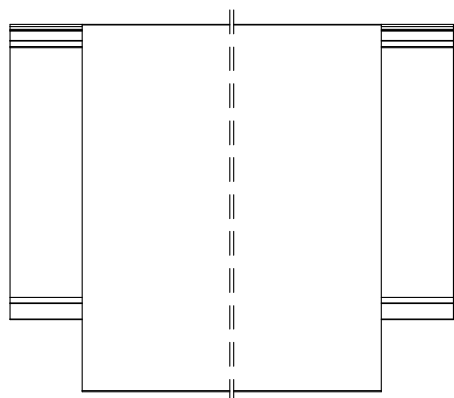
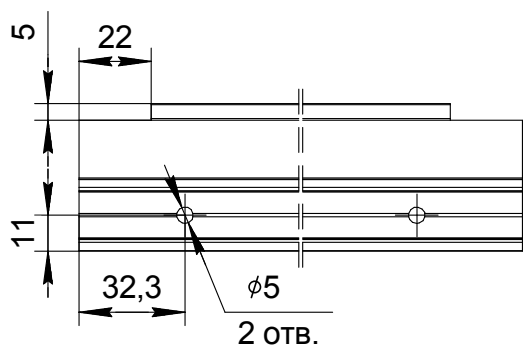
## Узел углового соединения пассивной створки дверного блока на штифтах

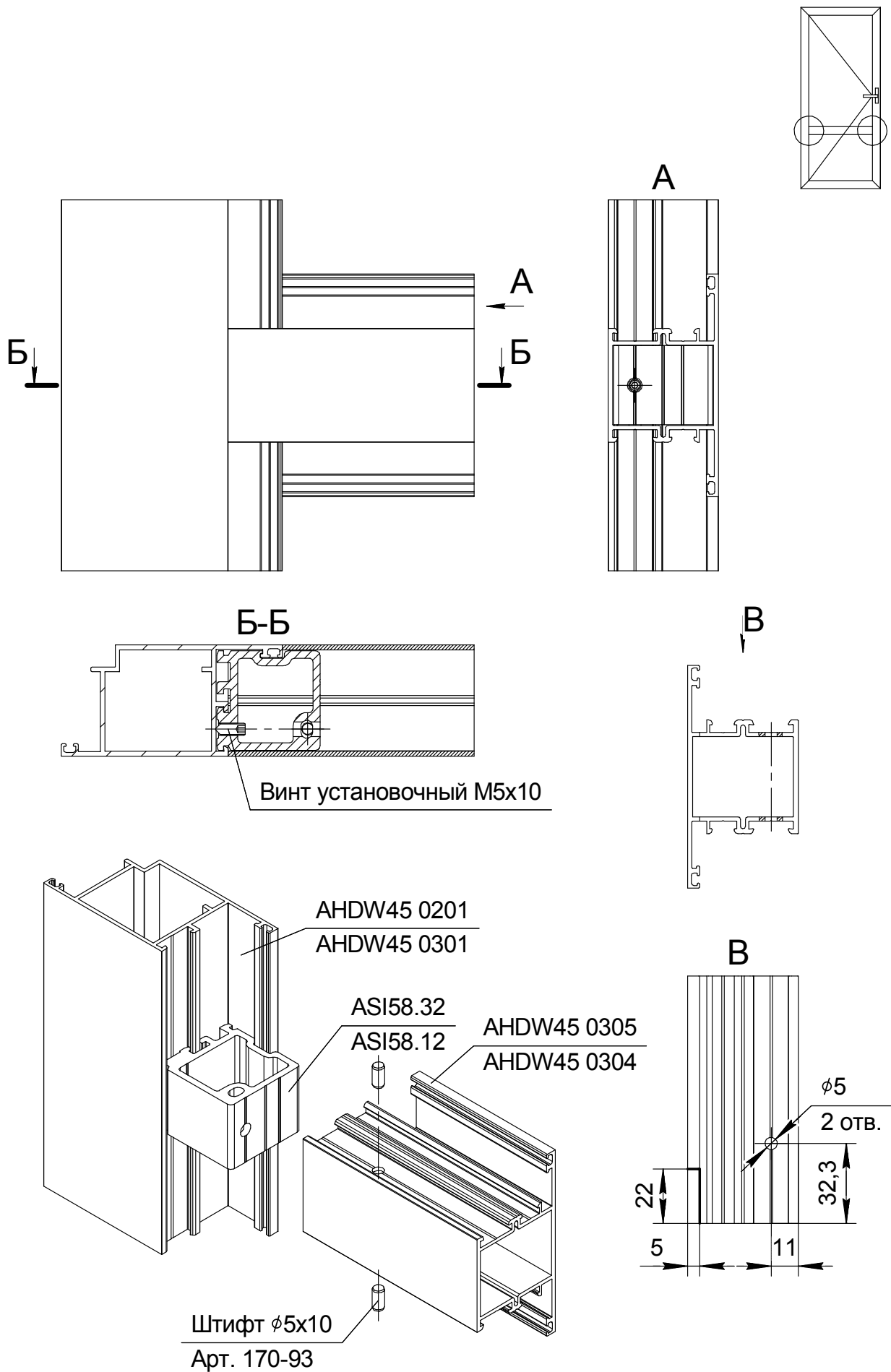


## Узел цокольного соединения



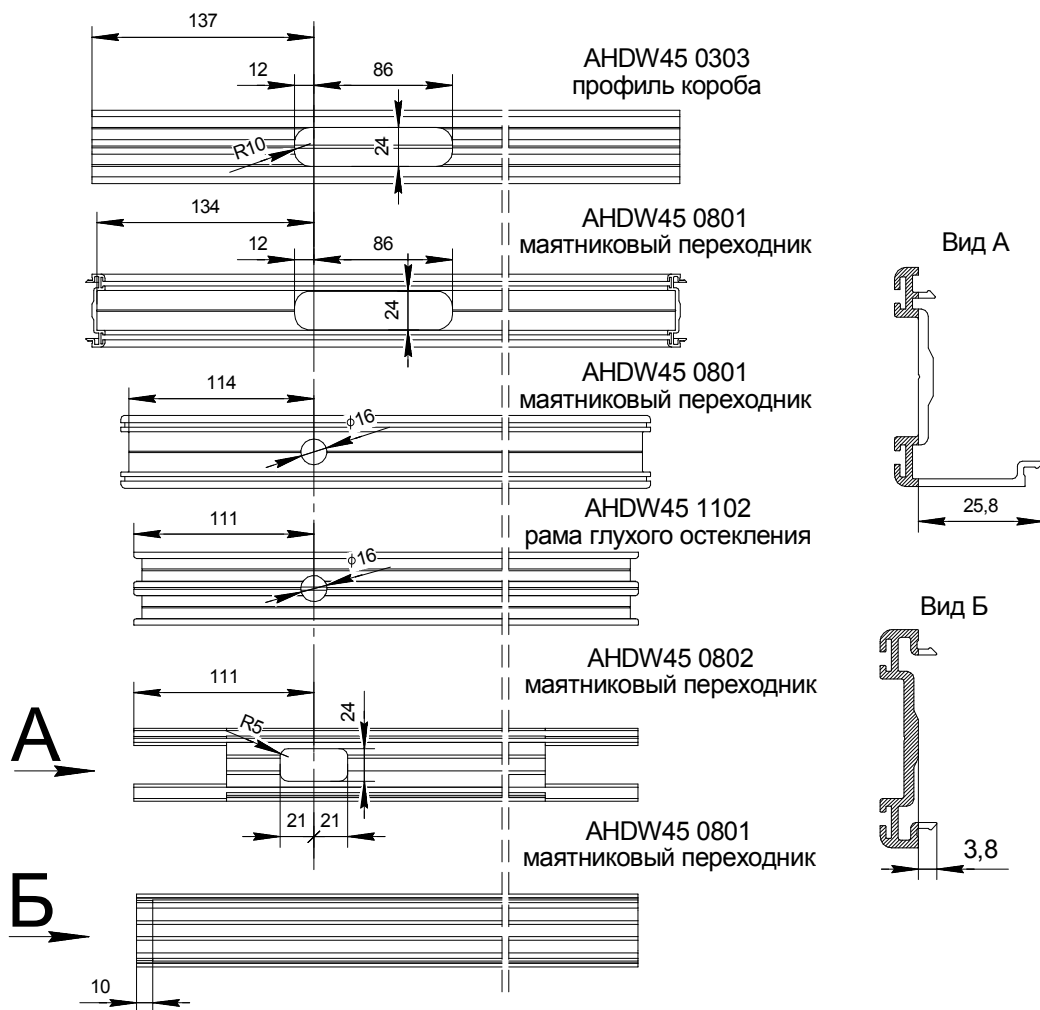
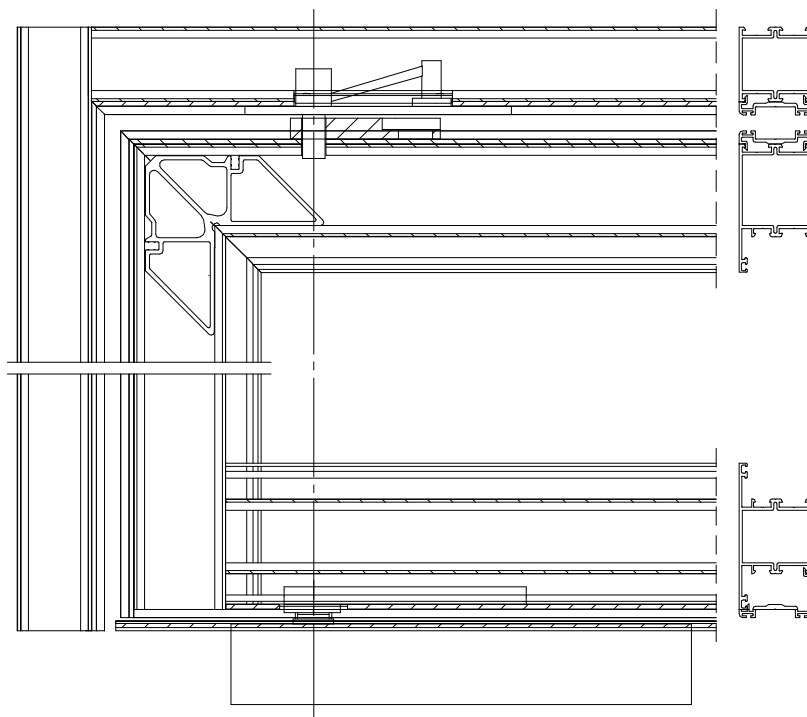
Распиловка профиля производится под углом 90 градусов. После распиловки необходимо произвести фрезеровку и сверление.

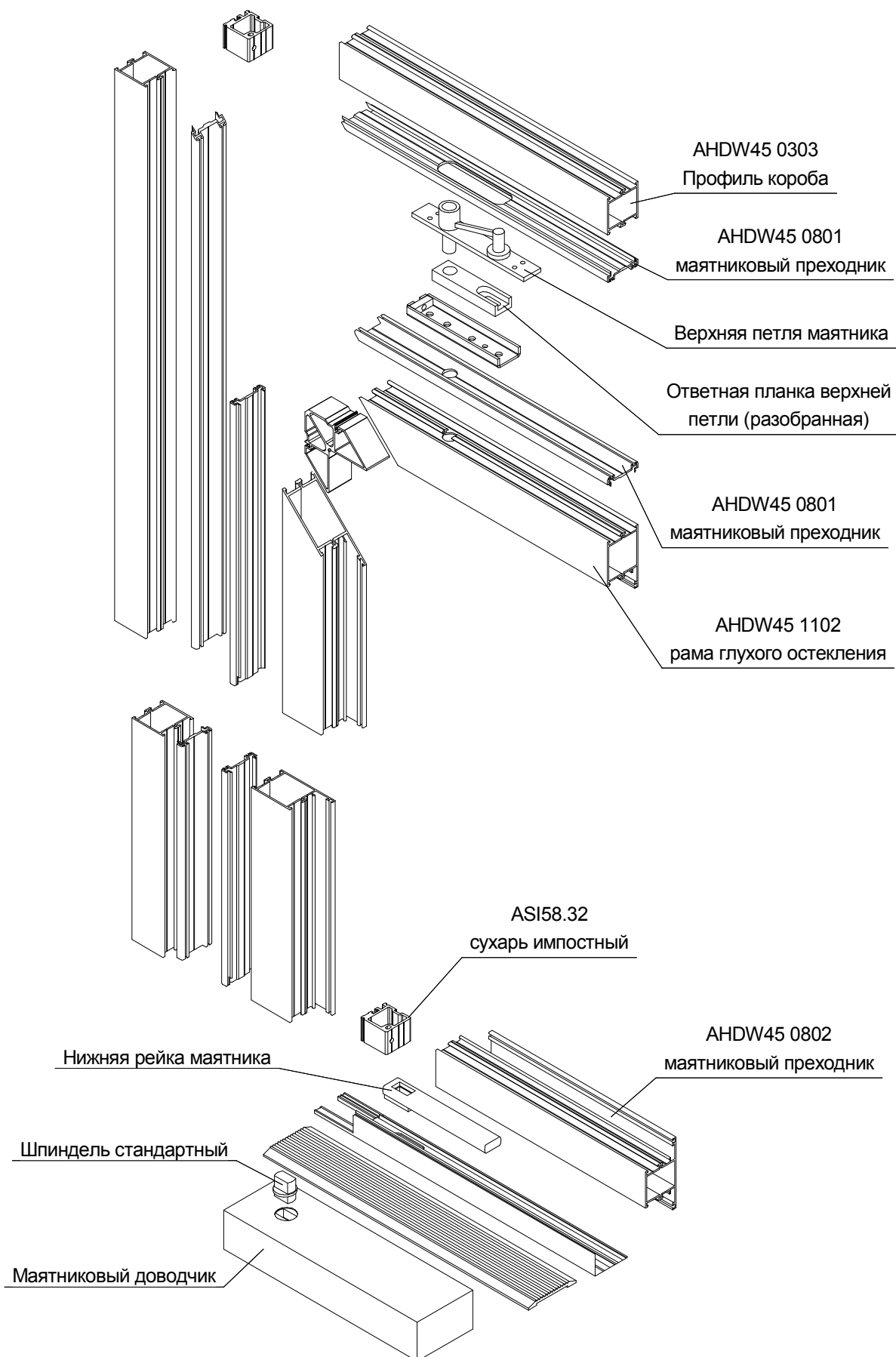




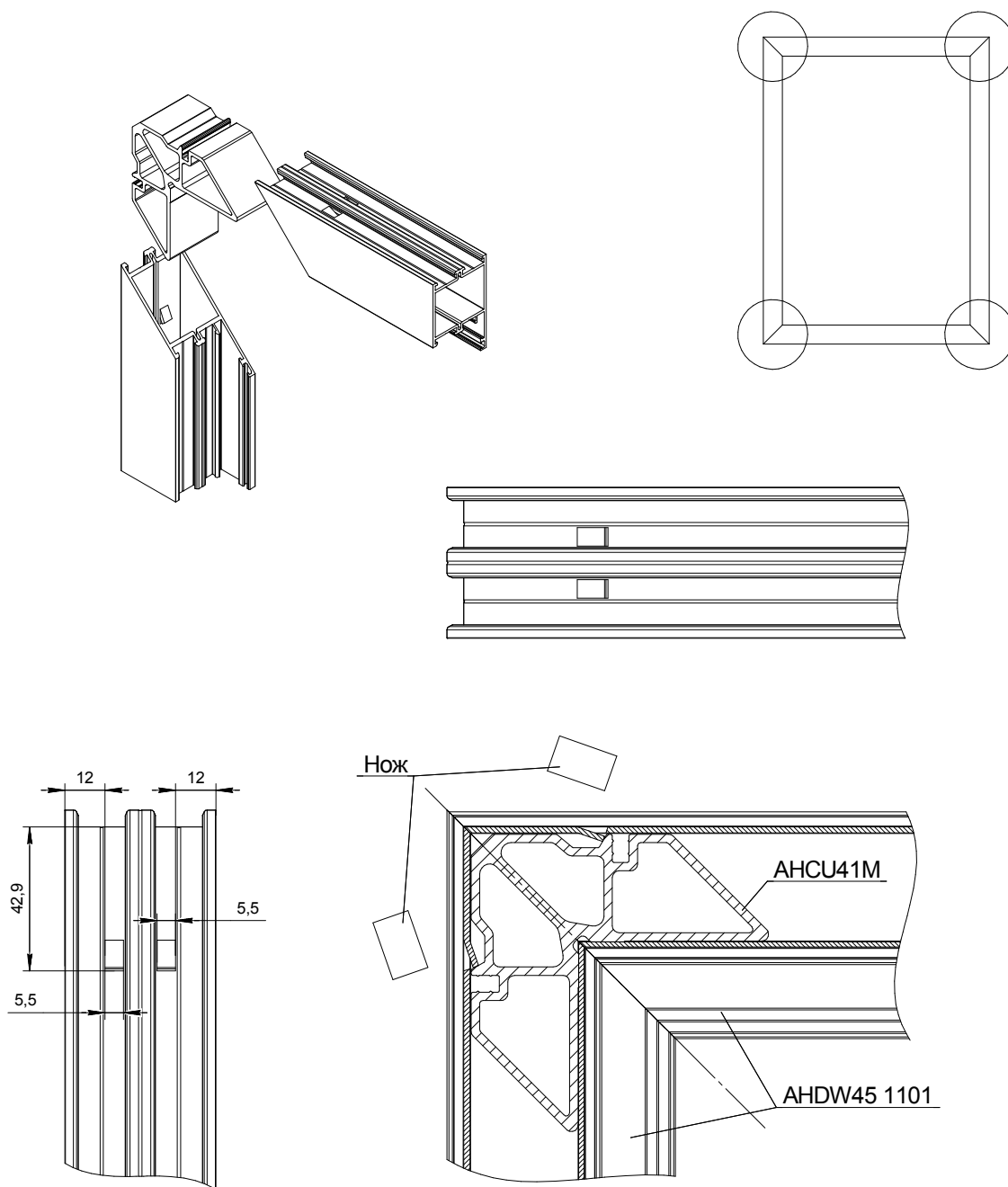


## Обработка профилей под установку маятникового доводчика

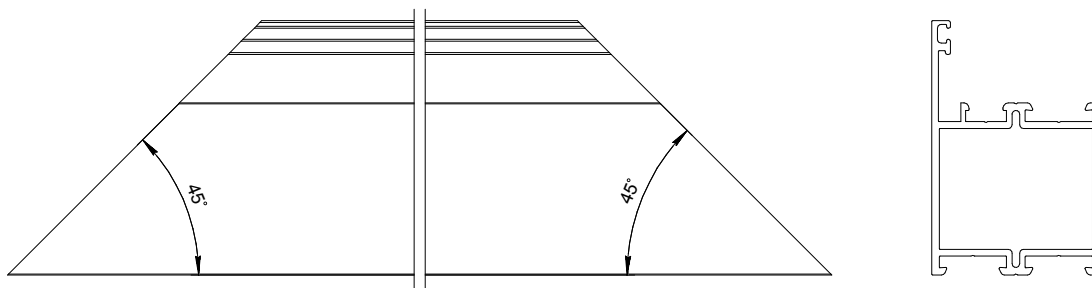




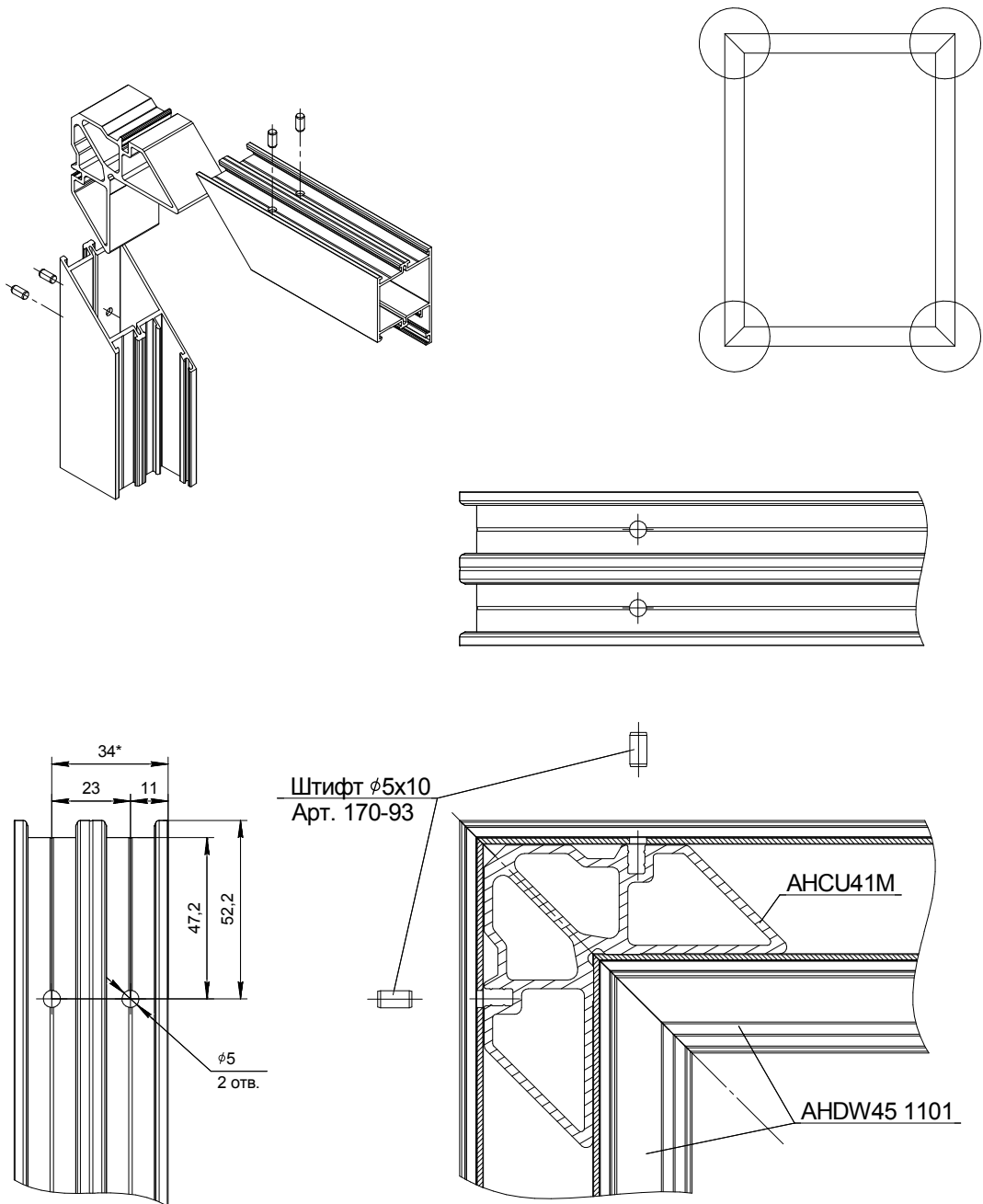
## Узел углового соединения рамы оконного блока из профиля АНДW45 1101 на обжимах



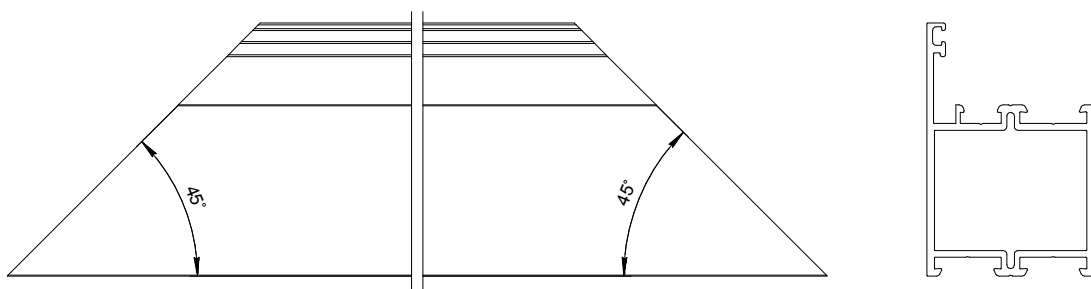
Распил производится под углом 45 градусов



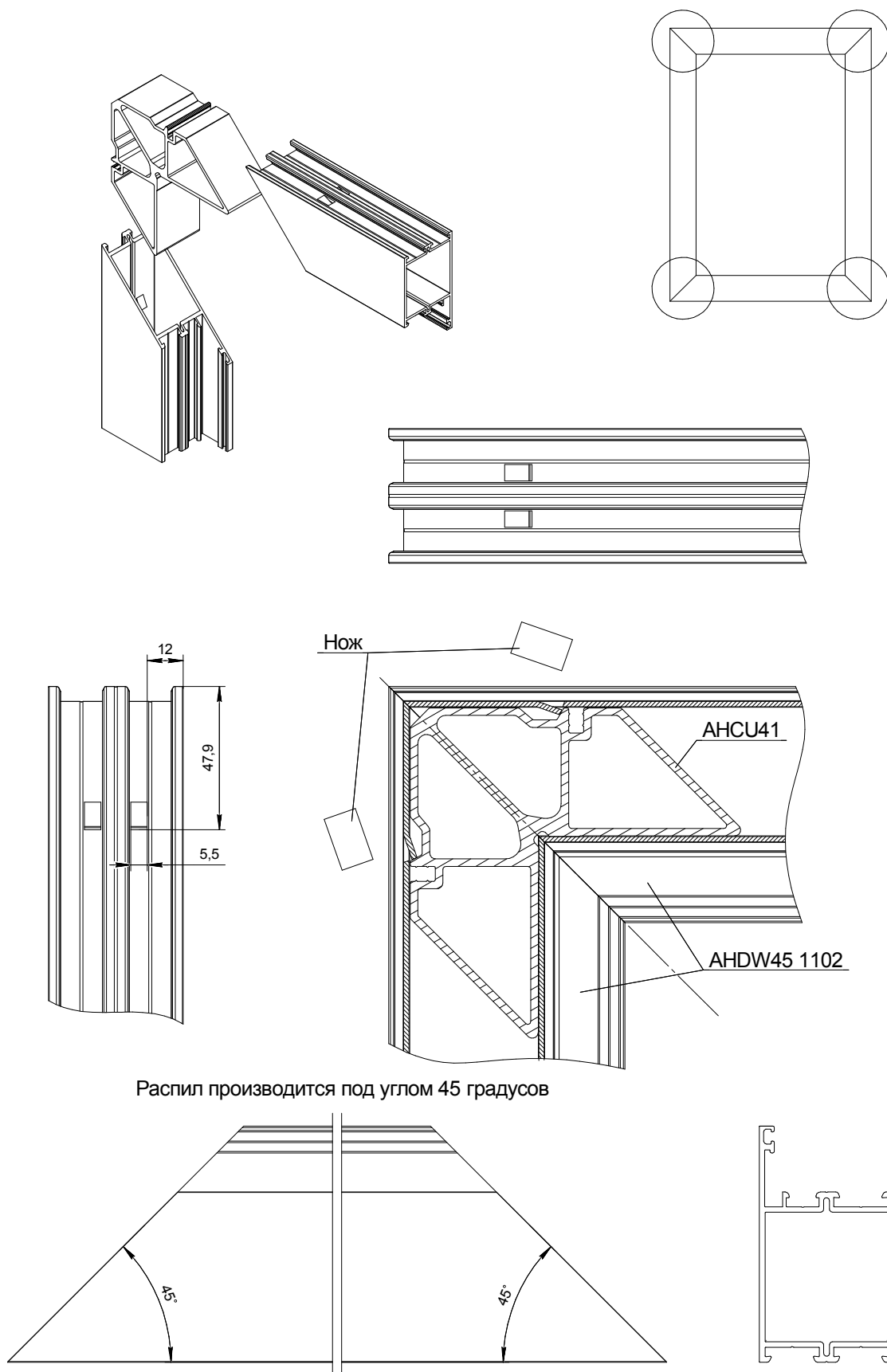
## Узел углового соединения рамы оконного блока из профиля АНДW45 1101 на штифтах



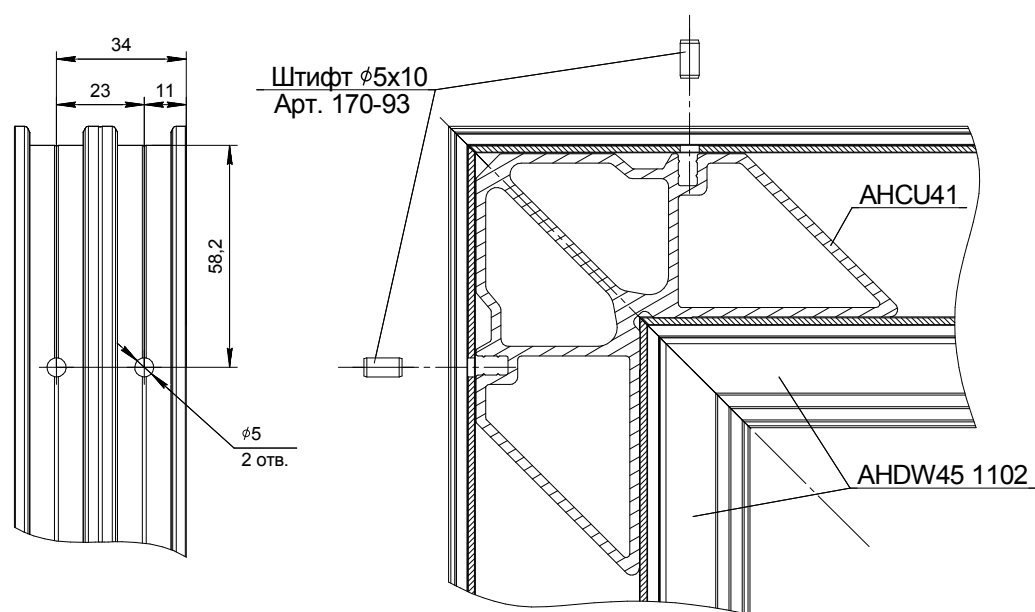
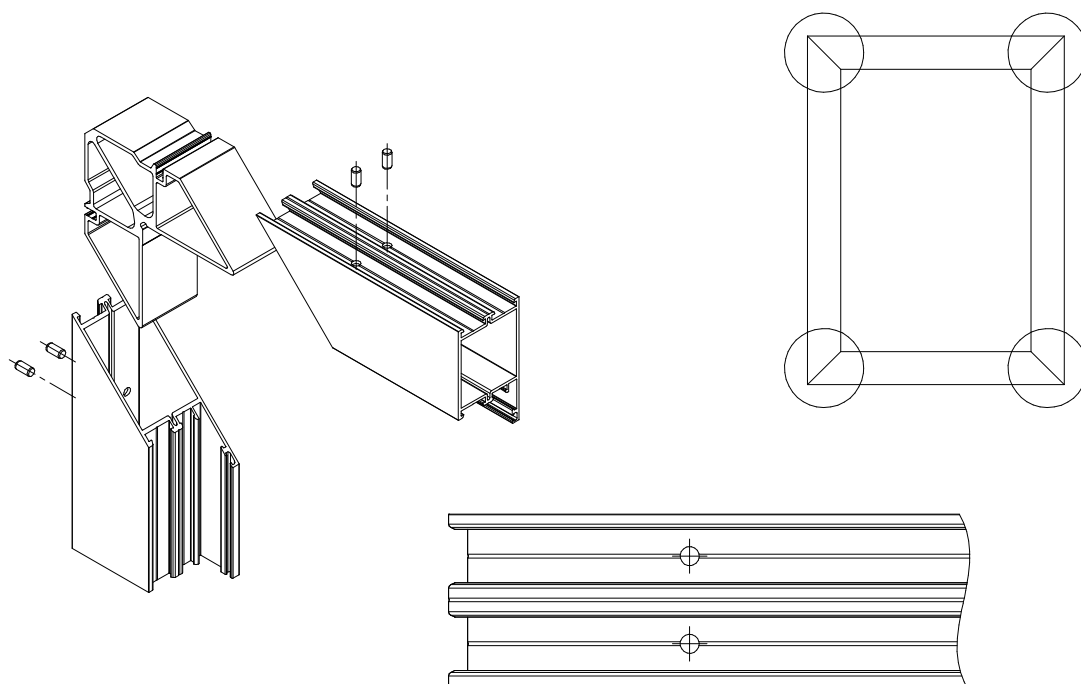
Распил производится под углом 45 градусов



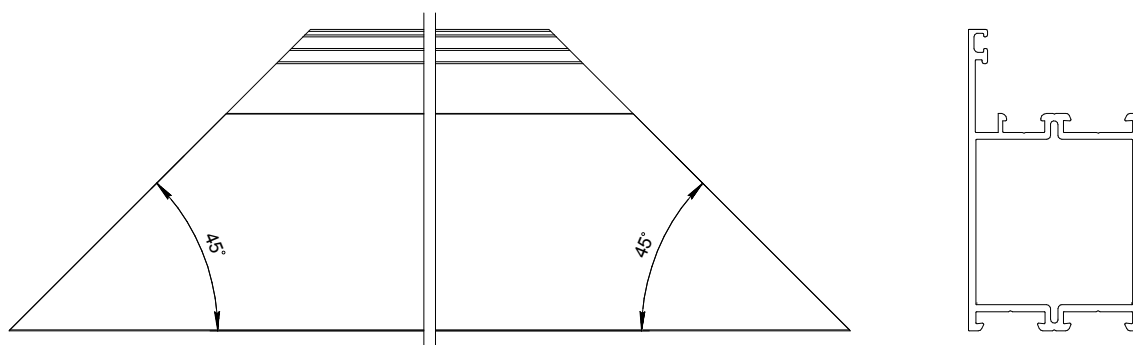
## Узел углового соединения рамы оконного блока из профиля АНДW45 1102 на обжимах



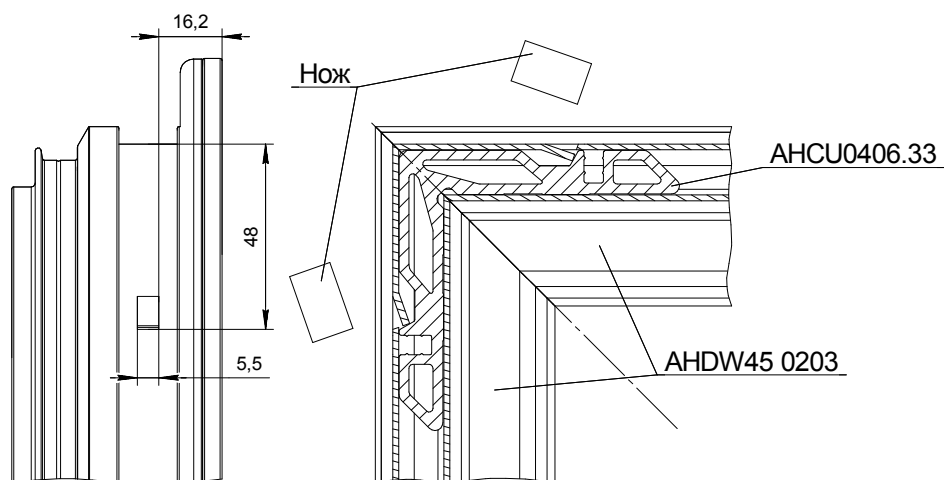
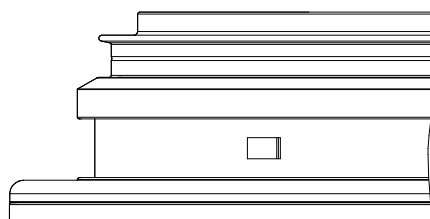
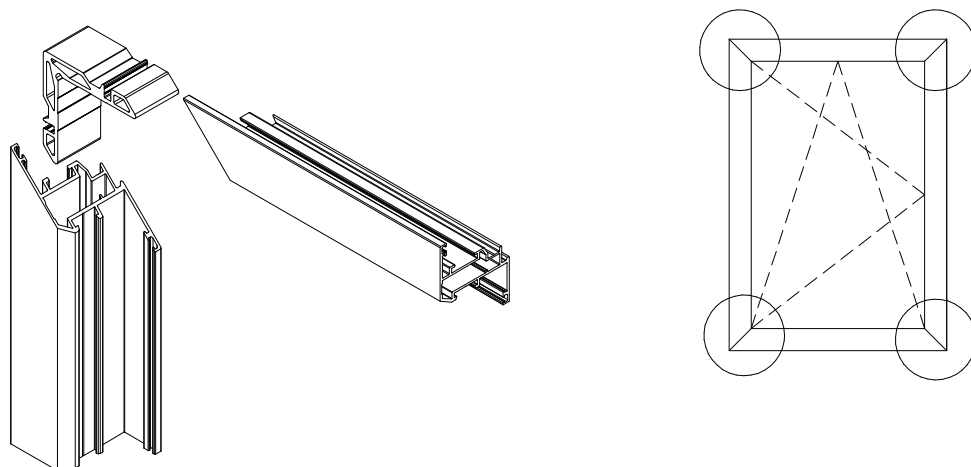
## Узел углового соединения рамы оконного блока из профиля АНДW45 1102 на штифтах



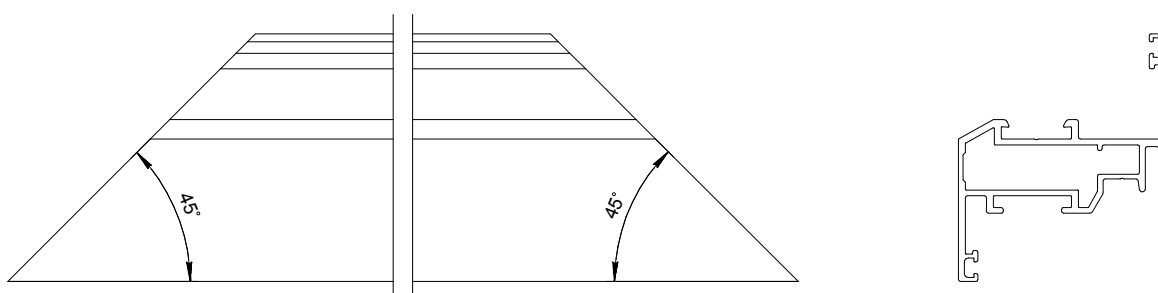
Распил производится под углом 45 градусов



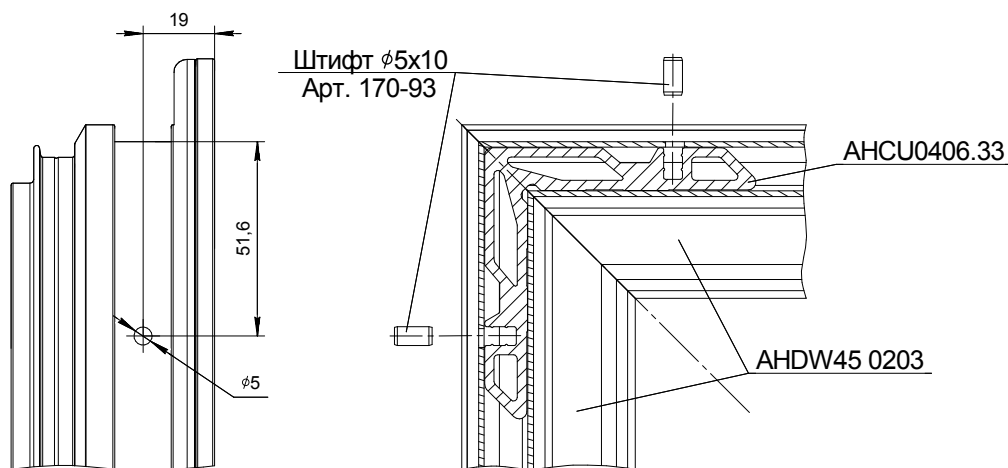
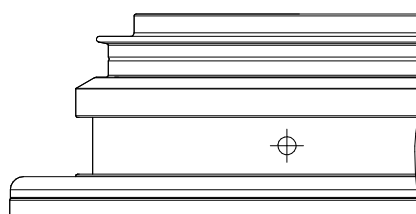
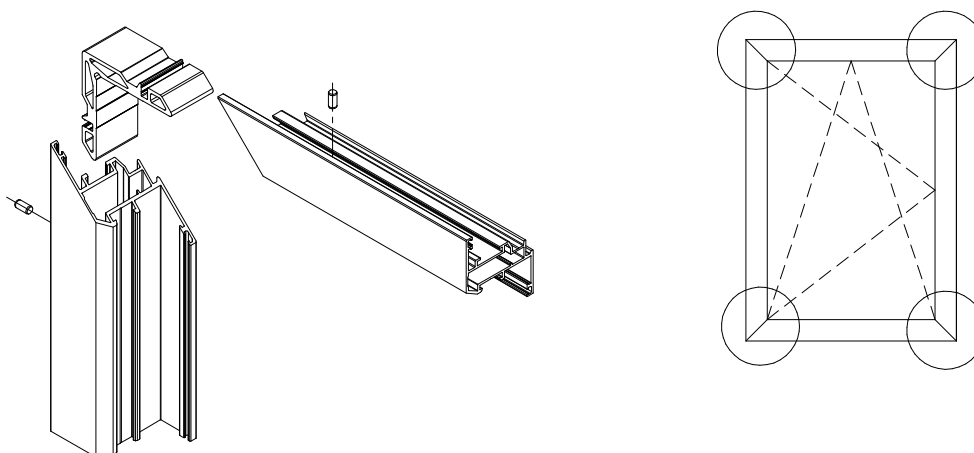
## Узел углового соединения створки оконного блока из профиля АНДW45 0203 на обжимах



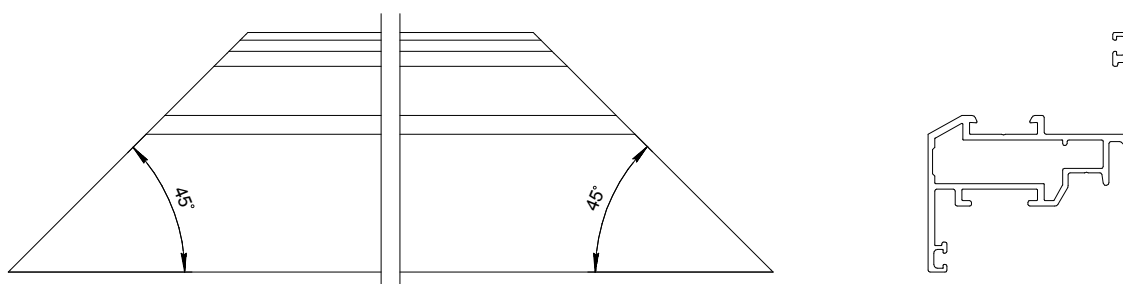
Распил производится под углом 45 градусов



## Узел углового соединения створки оконного блока из профиля АНДW45 0203 на штифтах

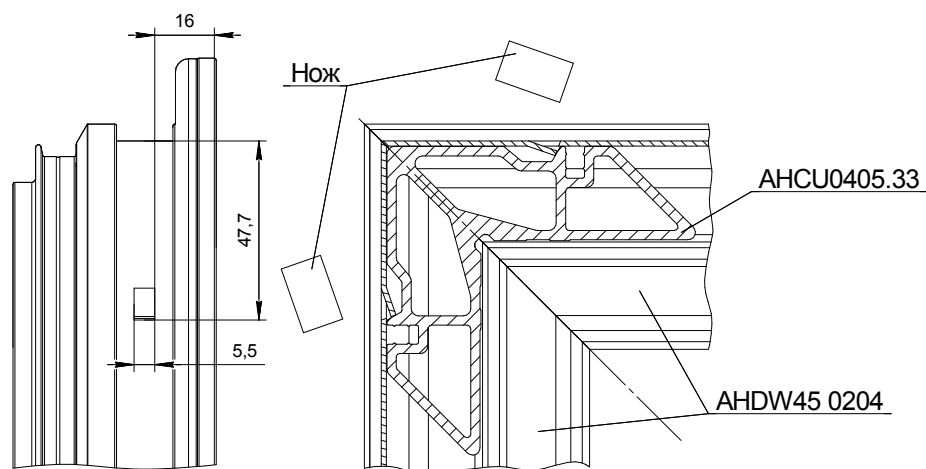
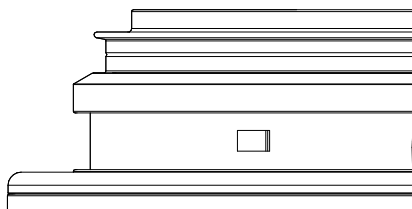
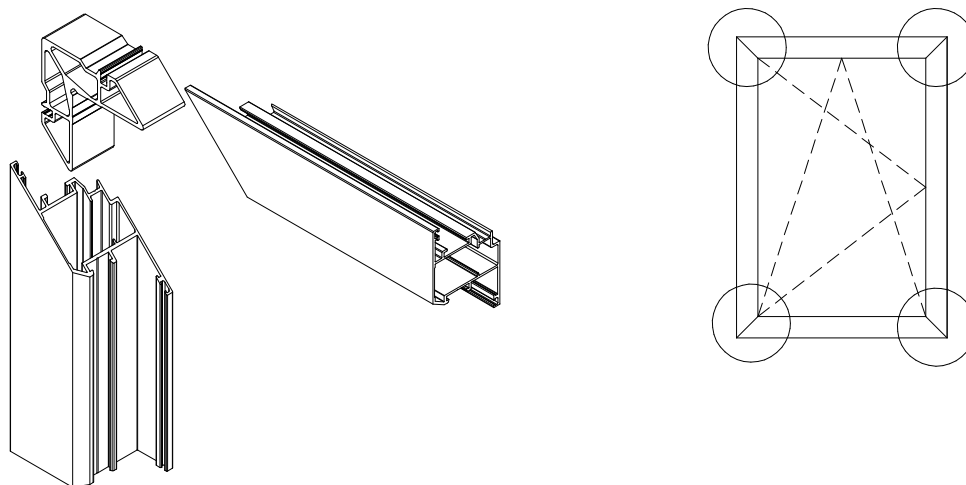


Распил производится под углом 45 градусов

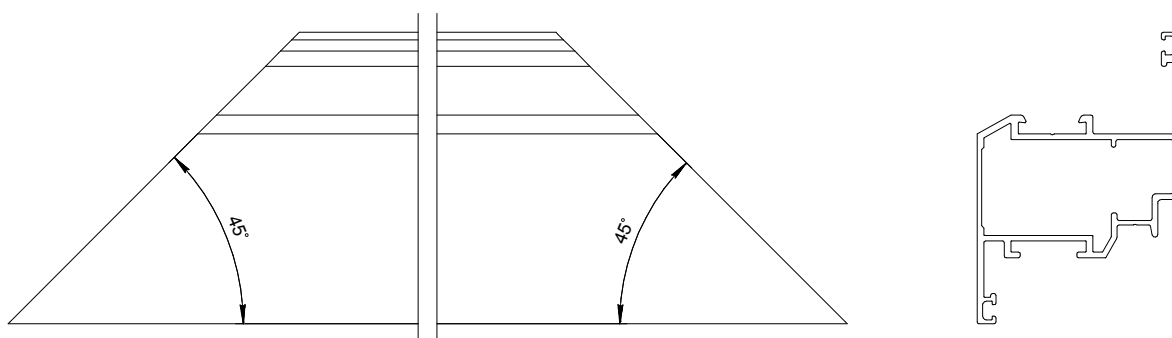




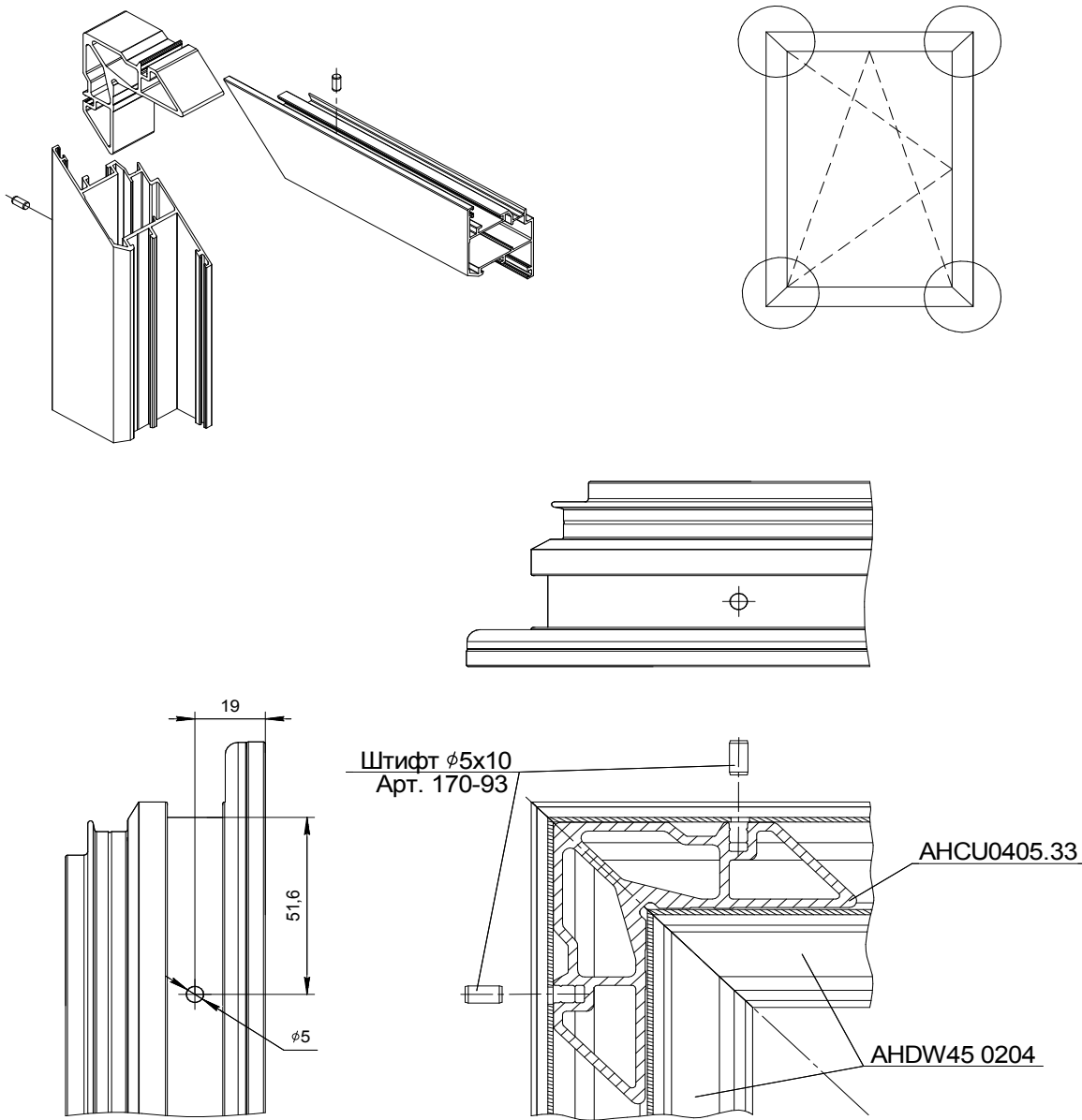
## Узел углового соединения створки оконного блока из профиля АНДW45 0204 на обжимах



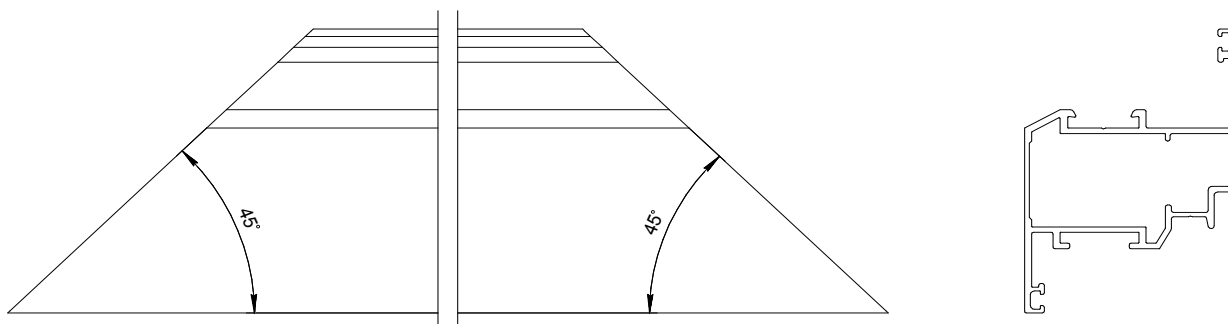
Распил производится под углом 45 градусов



## Узел углового соединения створки оконного блока из профиля АНДW45 0204 на штифтах

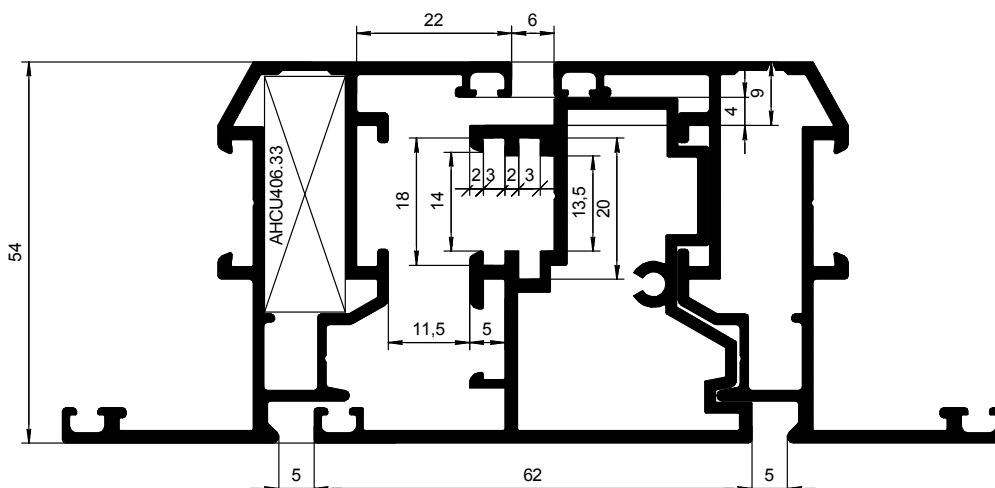
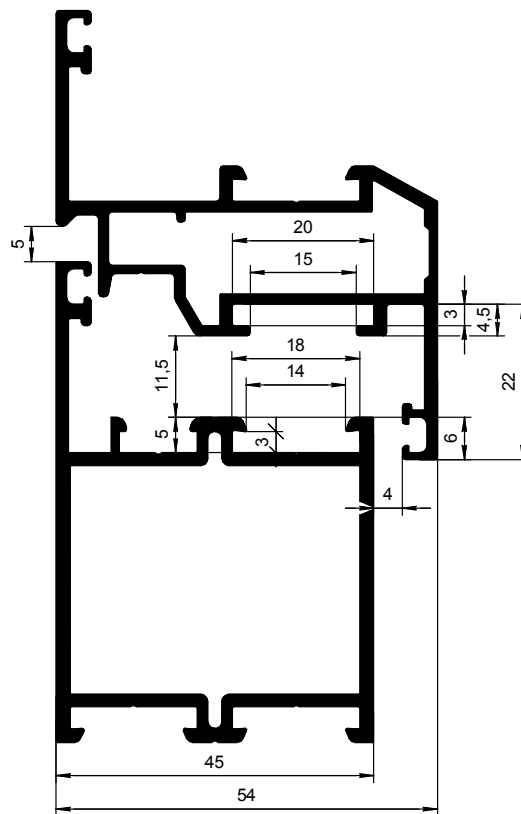


Распил производится под углом 45 градусов



## ОБРАБОТКА ПРОФИЛЯ ПОД ФУРНИТУРУ

Размеры и относительное расположение пазов профилей  
рамы и створки серии DH-DW45

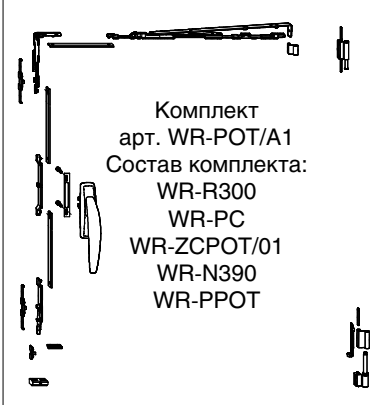
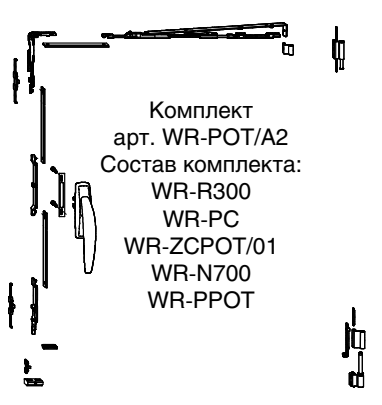
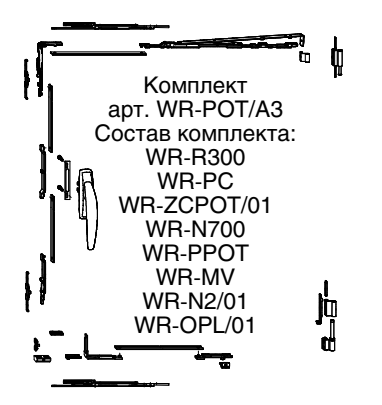





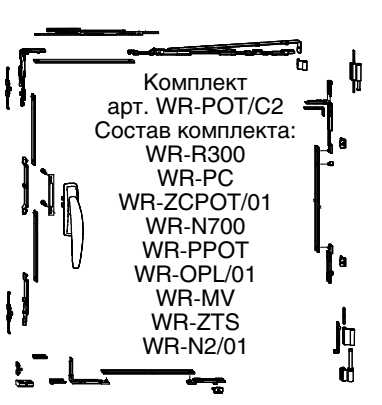


## Окна. Фурнитура ROTO

### Рамный паз V.01

### Максимальный вес створки 80 кг

Комплектация поворотно-откидной фурнитуры в зависимости от размеров створки

		Ширина створки 390–1 600 мм		
		390–700 мм	701–1 300 мм	1 301–1 600 мм
Высота створки 580–2 400 мм	580–1 200 мм	 <p>Комплект арт. WR-POT/A1 Состав комплекта: WR-R300 WR-PC WR-ZCPOT/01 WR-N390 WR-PPOT</p>	 <p>Комплект арт. WR-POT/A2 Состав комплекта: WR-R300 WR-PC WR-ZCPOT/01 WR-N700 WR-PPOT</p>	 <p>Комплект арт. WR-POT/A3 Состав комплекта: WR-R300 WR-PC WR-ZCPOT/01 WR-N700 WR-PPOT WR-MV WR-N2/01 WR-OPL/01</p>
	1 201–1 800 мм	 <p>Комплект арт. WR-POT/B1 Состав комплекта: WR-R300 WR-PC WR-ZCPOT/01 WR-N390 WR-PPOT WR-OPL/01 WR-MV</p>	 <p>Комплект арт. WR-POT/B2 Состав комплекта: WR-R300 WR-PC WR-ZCPOT/01 WR-N700 WR-PPOT WR-OPL/01 WR-MV</p>	 <p>Комплект арт. WR-POT/B2 Состав комплекта: WR-R300 WR-PC WR-ZCPOT/01 WR-N700 WR-PPOT WR-OPL/01 WR-MV WR-N2/01</p>
	1 801–2 400 мм	 <p>Комплект арт. WR-POT/C1 Состав комплекта: WR-R300 WR-PC WR-ZCPOT/01 WR-N390 WR-PPOT WR-OPL/01 WR-MV WR-ZTS</p>	 <p>Комплект арт. WR-POT/C2 Состав комплекта: WR-R300 WR-PC WR-ZCPOT/01 WR-N700 WR-PPOT WR-OPL/01 WR-MV WR-ZTS</p>	 <p>Комплект арт. WR-POT/C2 Состав комплекта: WR-R300 WR-PC WR-ZCPOT/01 WR-N700 WR-PPOT WR-OPL/01 WR-MV WR-ZTS WR-N2/01</p>

Профиль тяги в комплекты не входит

**Расшифровка артикулов из состава комплекта**

WR-R300 — ручка оконная

WR-PC — приемный комплект оконный

WR-ZCPOT/01 — запорный комплект поворотно-откидной V01

WR-N390 — ножницы оконные, длина 390 мм

WR-PPOT — петли поворотно-откидные мм

WR-N700 — ножницы оконные, длина 700 мм

WR-MV — переключатель MV оконный

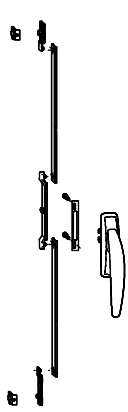

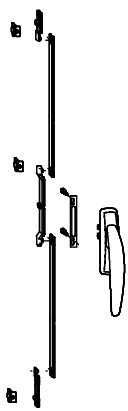

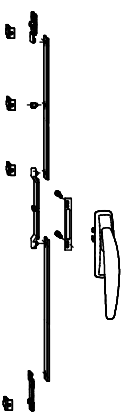

WR-N2/01 — ножницы вторые для поворотно-откидной системы V01

WR-OPL/01 — ответная планка V01

WR-ZTS — запорная цапфа

**Рамный паз V.01**  
**Максимальный вес створки 50 кг**

Комплектация поворотной фурнитуры в зависимости от размеров створки

		Ширина створки 370–1 400 мм	
		390–1 300 мм	1 301–1 400 мм
Высота створки 580–2 400 мм	580–1 200 мм	 <p>Комплект                      арт. WR-P50/A1                      Состав комплекта:                      WR-R300                      WR-PC                      WR-ZC28/01                      WR-PP50</p>	 <p>Комплект                      арт. WR-P50/A2                      Состав комплекта:                      WR-R300                      WR-PC                      WR-ZC30/01                      WR-PP50</p>
	1 201–1 800 мм	 <p>Комплект                      арт. WR-P50/B1                      Состав комплекта:                      WR-R300                      WR-PC                      WR-ZC28/01                      WR-PP50                      WR-PrigR/01                      WR-PrigS                      WR-OPL/01</p>	 <p>Комплект                      арт. WR-P50/B2                      Состав комплекта:                      WR-R300                      WR-PC                      WR-ZC30/01                      WR-PP50                      WR-PrigR/01                      WR-PrigS                      WR-OPL/01</p>
	1 801–2 400 мм	 <p>Комплект                      арт. WR-P50/C1                      Состав комплекта:                      WR-R300                      WR-PC                      WR-ZC28/01                      WR-PP50                      WR-PrigR/01                      WR-PrigS                      WR-OPL/01                      WR-ZTS</p>	 <p>Комплект                      арт. WR-P50/C2                      Состав комплекта:                      WR-R300                      WR-PC                      WR-ZC30/01                      WR-PP50                      WR-PrigR/01                      WR-PrigS                      WR-OPL/01                      WR-ZTS</p>

Профиль тяги в комплекты не входит

**Расшифровка артикулов из состава комплекта**

WR-R300 — ручка оконная

WR-PC — приемный комплект оконный

WR-ZC28/01 — запорный комплект оконный малый 28V01

WR-NF — ножницы фрамужные

WR-PP50 — петли оконные поворотные

WR-PrigR/01 — прижим средний на раме V01

WR-PrigS — прижим средний на створке

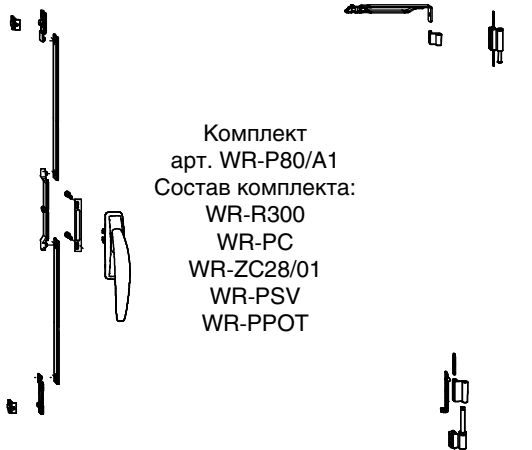
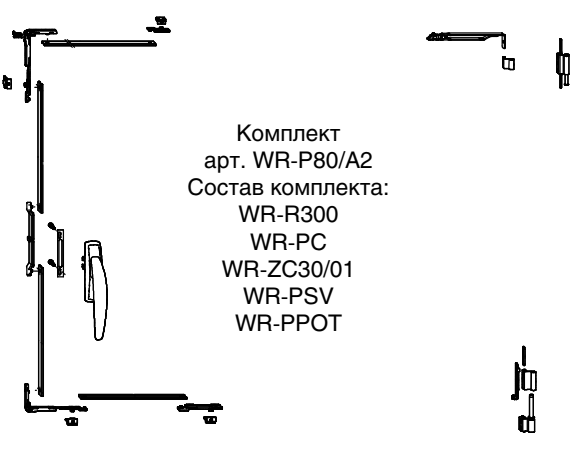
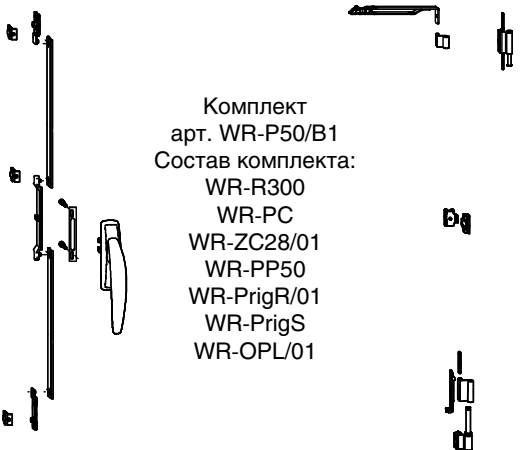
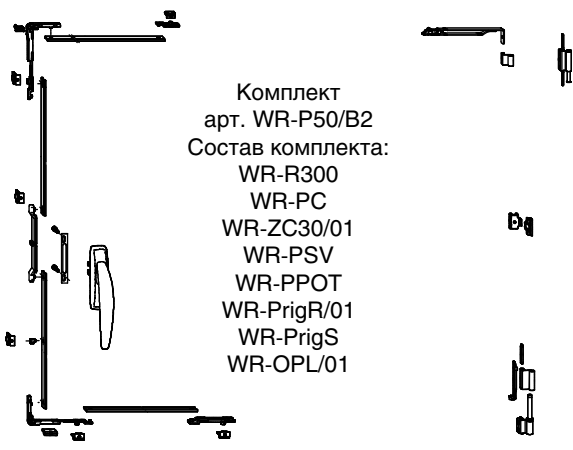
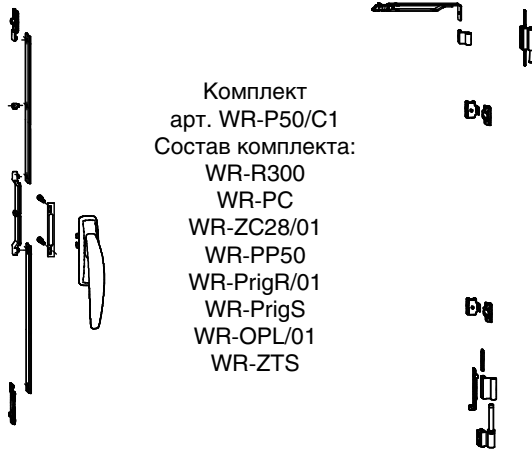
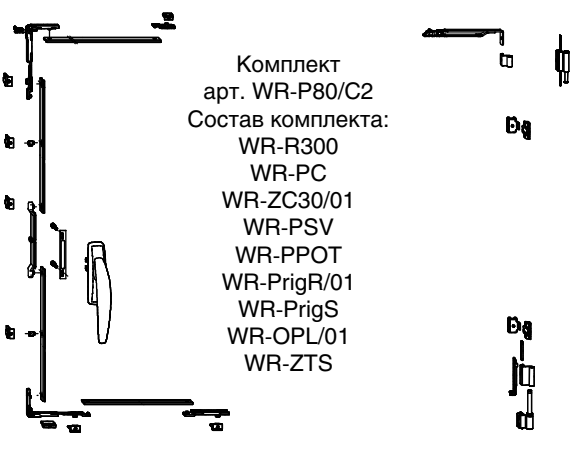
WR-OPL/01 — ответная планка V01

**Рамный паз V.01**

**Максимальный вес створки 50 кг**

Комплектация поворотной фурнитуры в зависимости от размеров створки

Ширина створки 370–1 400 мм

		370–1 300 мм	1 301–1 400 мм
Высота створки 580–2 400 мм	580–1 200 мм	 <p>Комплект арт. WR-P80/A1 Состав комплекта: WR-R300 WR-PC WR-ZC28/01 WR-PSV WR-PPOT</p>	 <p>Комплект арт. WR-P80/A2 Состав комплекта: WR-R300 WR-PC WR-ZC30/01 WR-PSV WR-PPOT</p>
	1 201–1 800 мм	 <p>Комплект арт. WR-P50/B1 Состав комплекта: WR-R300 WR-PC WR-ZC28/01 WR-PP50 WR-PrigR/01 WR-PrigS WR-OPL/01</p>	 <p>Комплект арт. WR-P50/B2 Состав комплекта: WR-R300 WR-PC WR-ZC30/01 WR-PSV WR-PPOT WR-PrigR/01 WR-PrigS WR-OPL/01</p>
	1 801–2 400 мм	 <p>Комплект арт. WR-P50/C1 Состав комплекта: WR-R300 WR-PC WR-ZC28/01 WR-PP50 WR-PrigR/01 WR-PrigS WR-OPL/01 WR-ZTS</p>	 <p>Комплект арт. WR-P80/C2 Состав комплекта: WR-R300 WR-PC WR-ZC30/01 WR-PSV WR-PPOT WR-PrigR/01 WR-PrigS WR-OPL/01 WR-ZTS</p>

Профиль тяги в комплекты не входит



**Расшифровка артикулов из состава комплекта**

WR-R300 — ручка оконная

WR-PC — приемный комплект оконный

WR-ZC28/01 — запорный комплект оконный малый 28V01

WR-ZC30/01 — запорный комплект оконный большой 30V01

WR-PP50 — петли оконные поворотные

WR-PrigR/01 — прижим средний на раме V01

WR-PrigS — прижим средний на створке

WR-OPL/01 — ответная планка V01

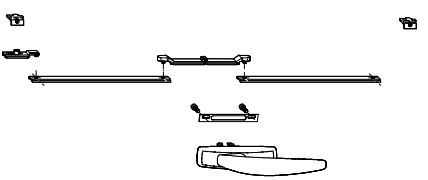
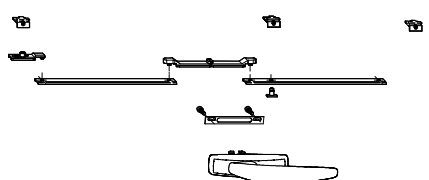
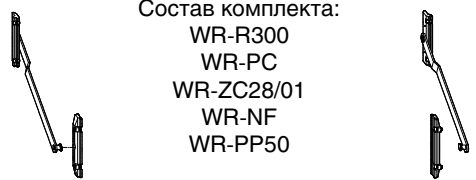
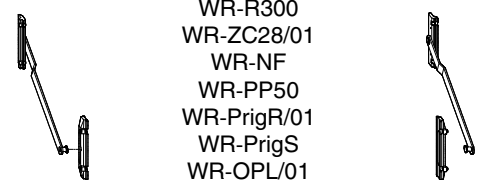
WR-ZTS — запорная цапфа

## Рамный паз V.01

### Максимальный вес створки 70 кг

Комплектация откидной фурнитуры в зависимости от размеров створки

Ширина створки 500–1 600 мм

		500–1 100 мм	1 101–1 600 мм
Высота створки 370–1 300 мм			
	370–1 300 мм	<p>Комплект арт. WR-P80/A1 Состав комплекта: WR-R300 WR-PC WR-ZC28/01 WR-NF WR-PP50</p> 	<p>Комплект арт. WR-F80/A2 Состав комплекта: WR-R300 WR-ZC28/01 WR-NF WR-PP50 WR-PrigR/01 WR-PrigS WR-OPL/01</p> 

Профиль тяги в комплекты не входит

### Расшифровка артикулов из состава комплекта

WR-R300 — ручка оконная

WR-PC — приемный комплект оконный

WR-ZC28/01 — запорный комплект оконный малый 28V01

WR-NF — ножницы фрамужные

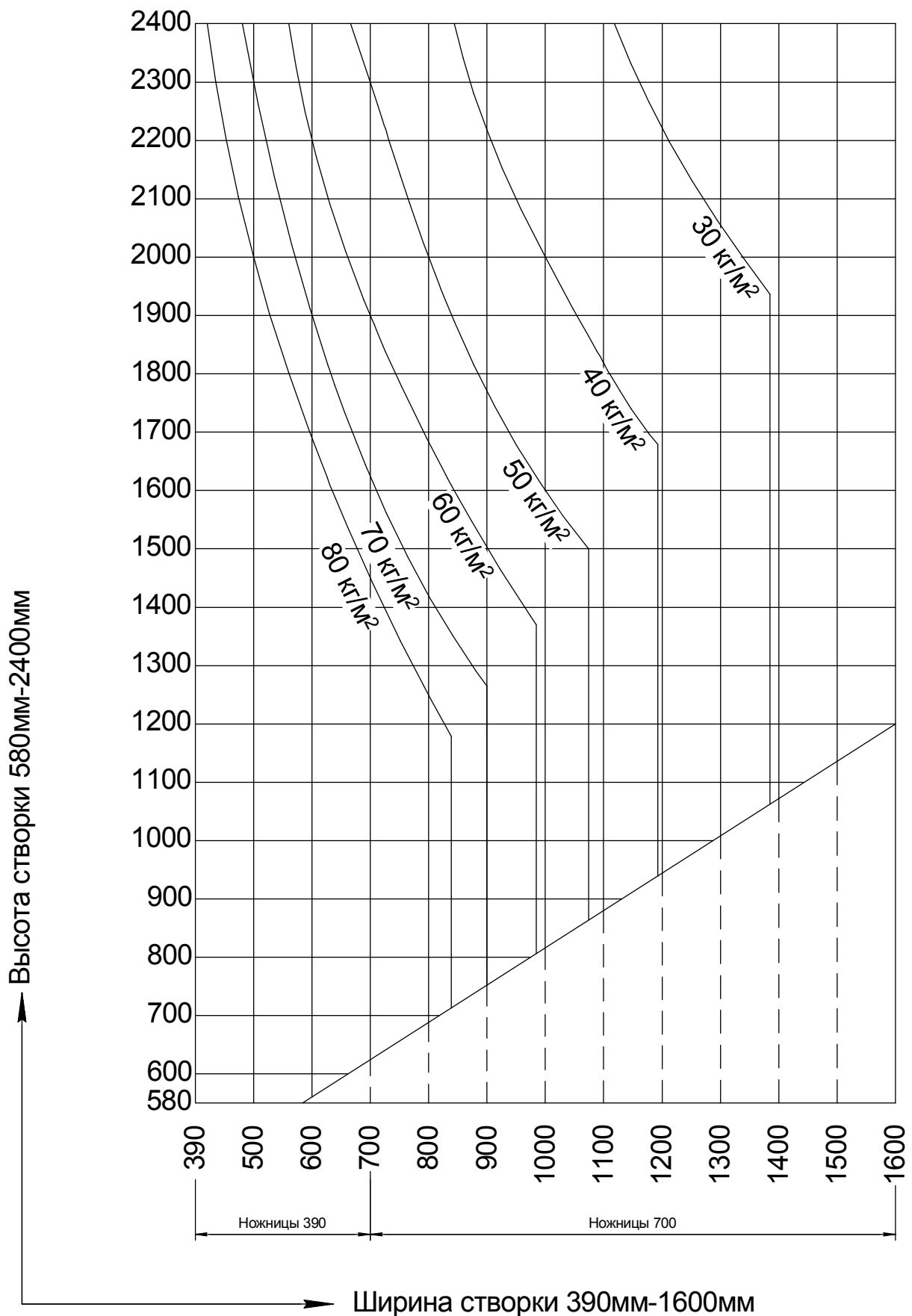
WR-PP50 — петли оконные поворотные

WR-PrigR/01 — прижим средний на раме V01

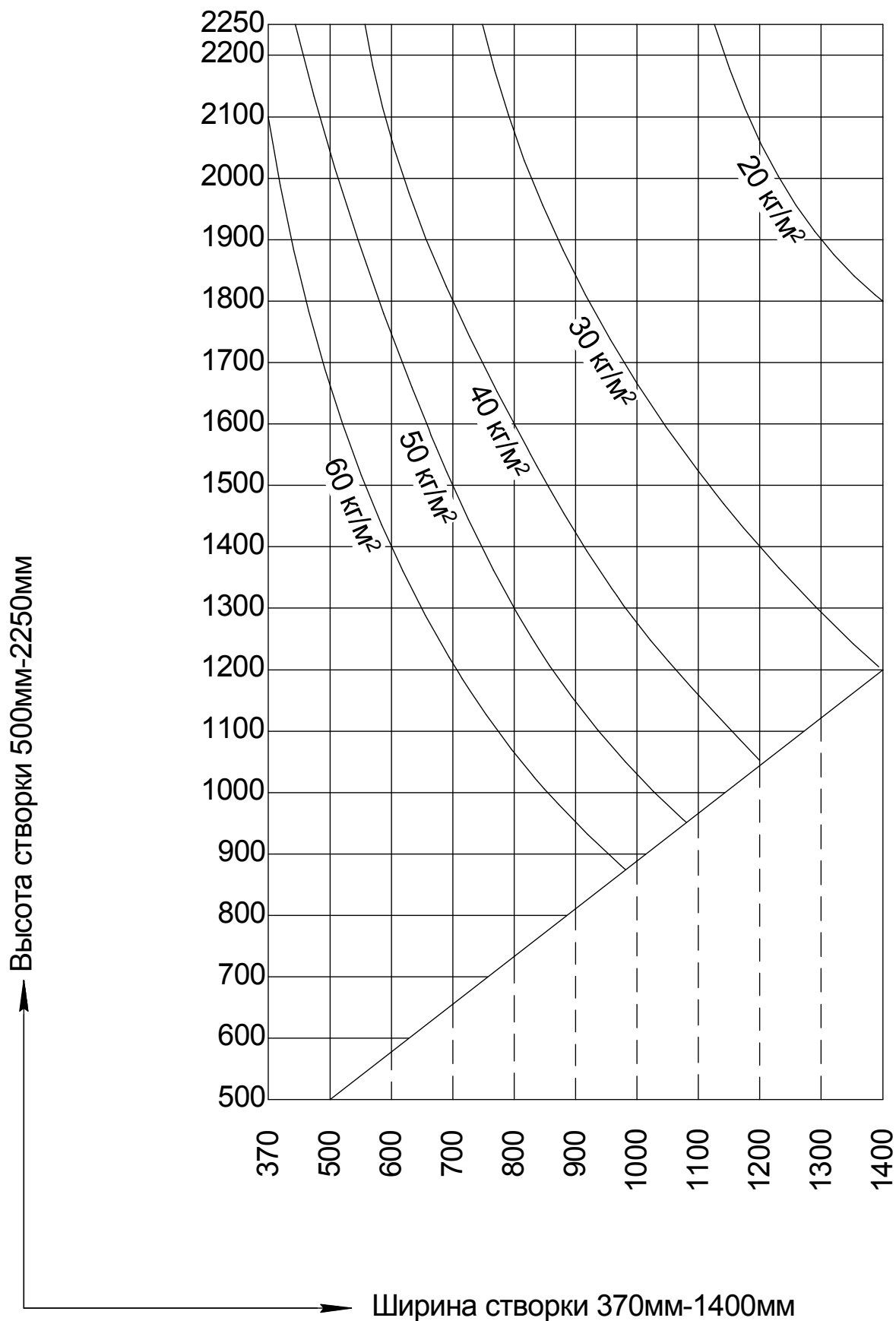
WR-PrigS — прижим средний на створке

WR-OPL/01 — ответная планка V01

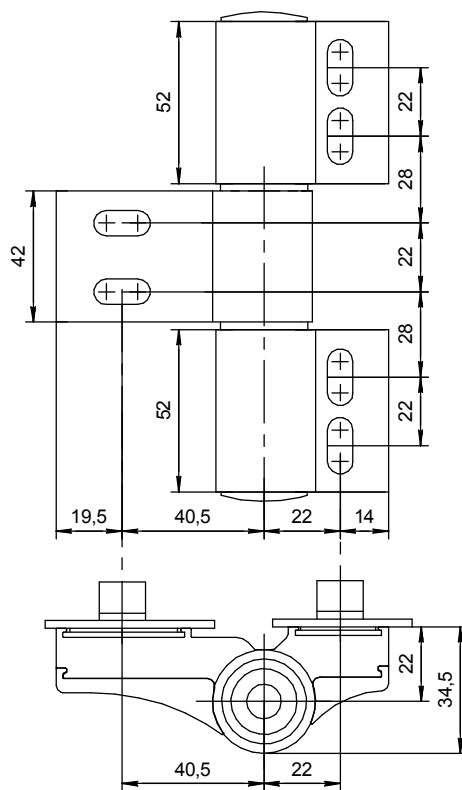
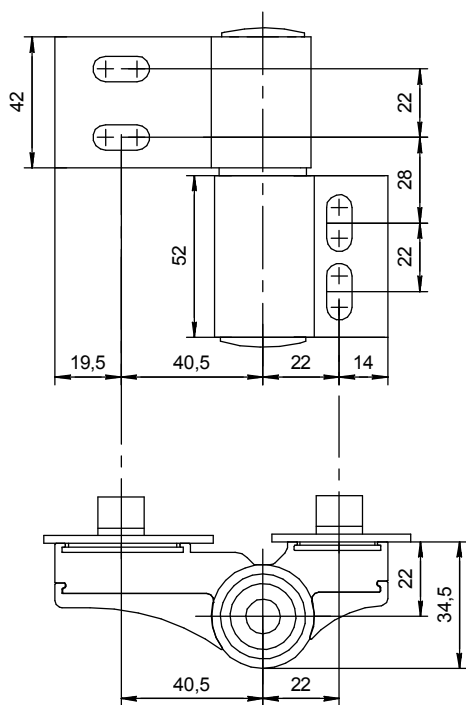
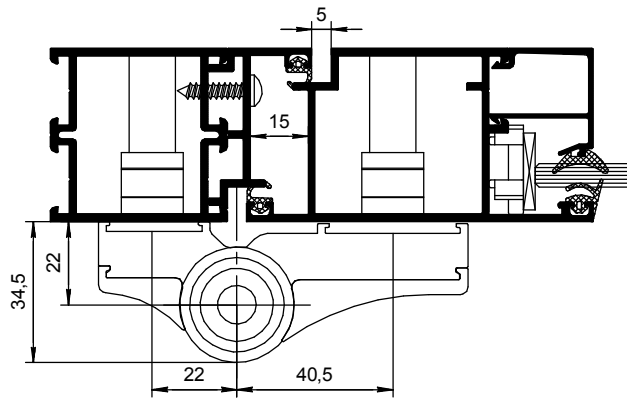
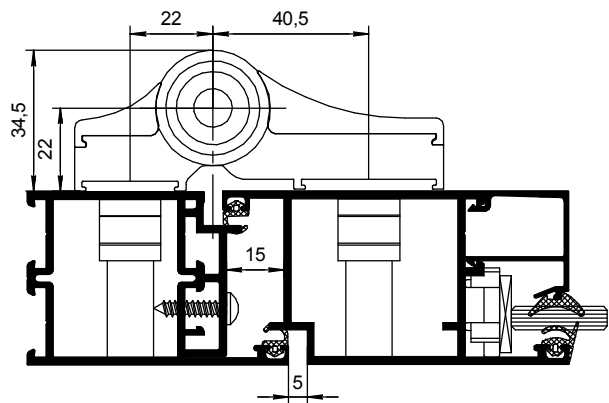
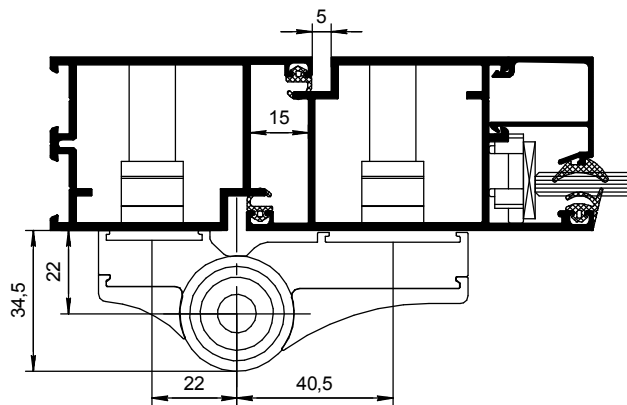
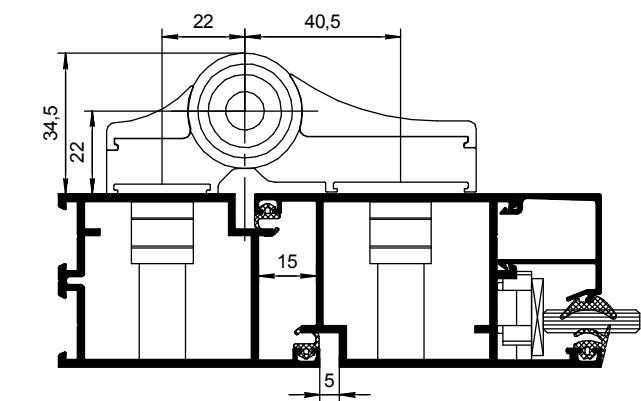
**Поворотно-откидная и поворотная фурнитура, вес створки до 80 кг (данные на диаграмме обозначают вес стекла в кг/м<sup>2</sup>)**



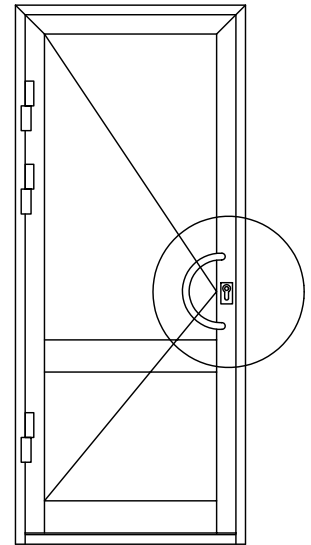
**Поворотная фурнитура, вес створки до 50 кг  
(данные на диаграмме обозначают вес стекла в кг/м<sup>2</sup>)**



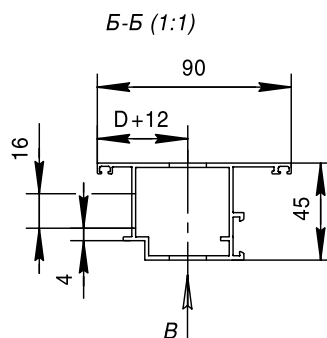
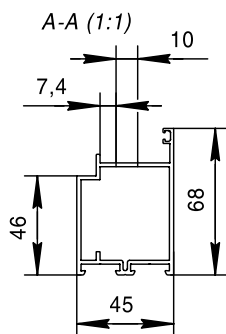
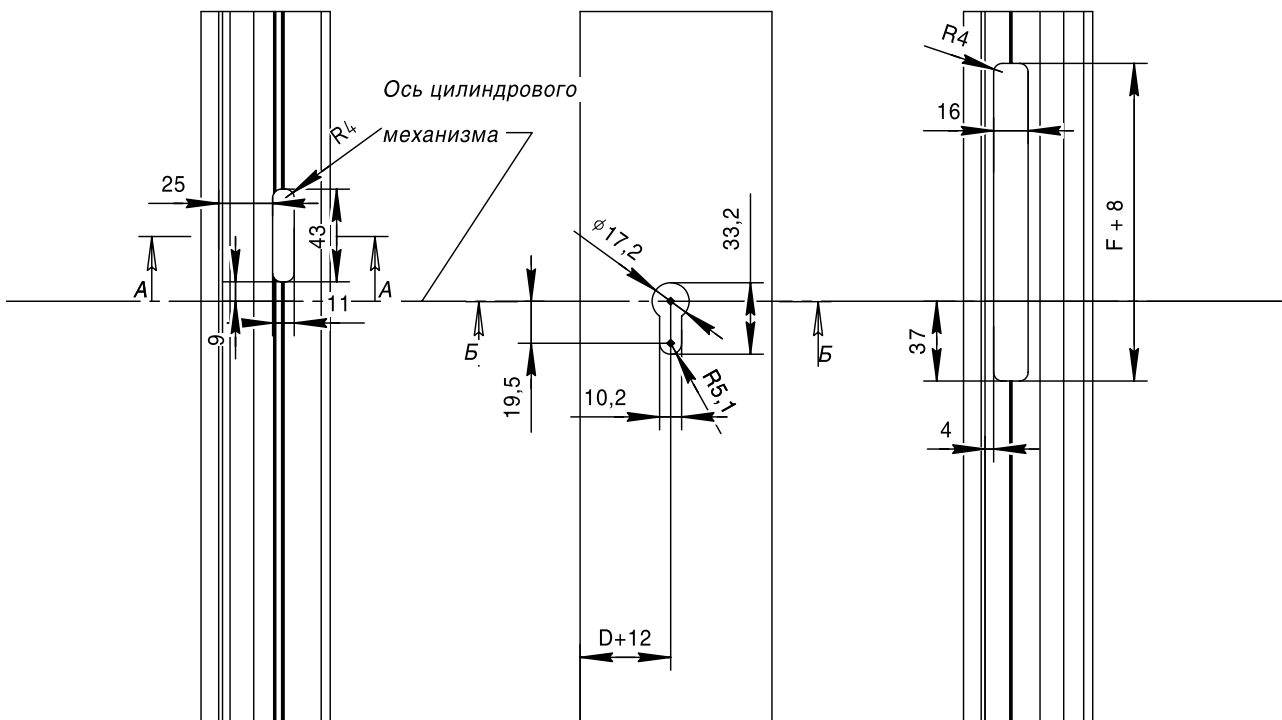
Двери. Фурнитура FURAL



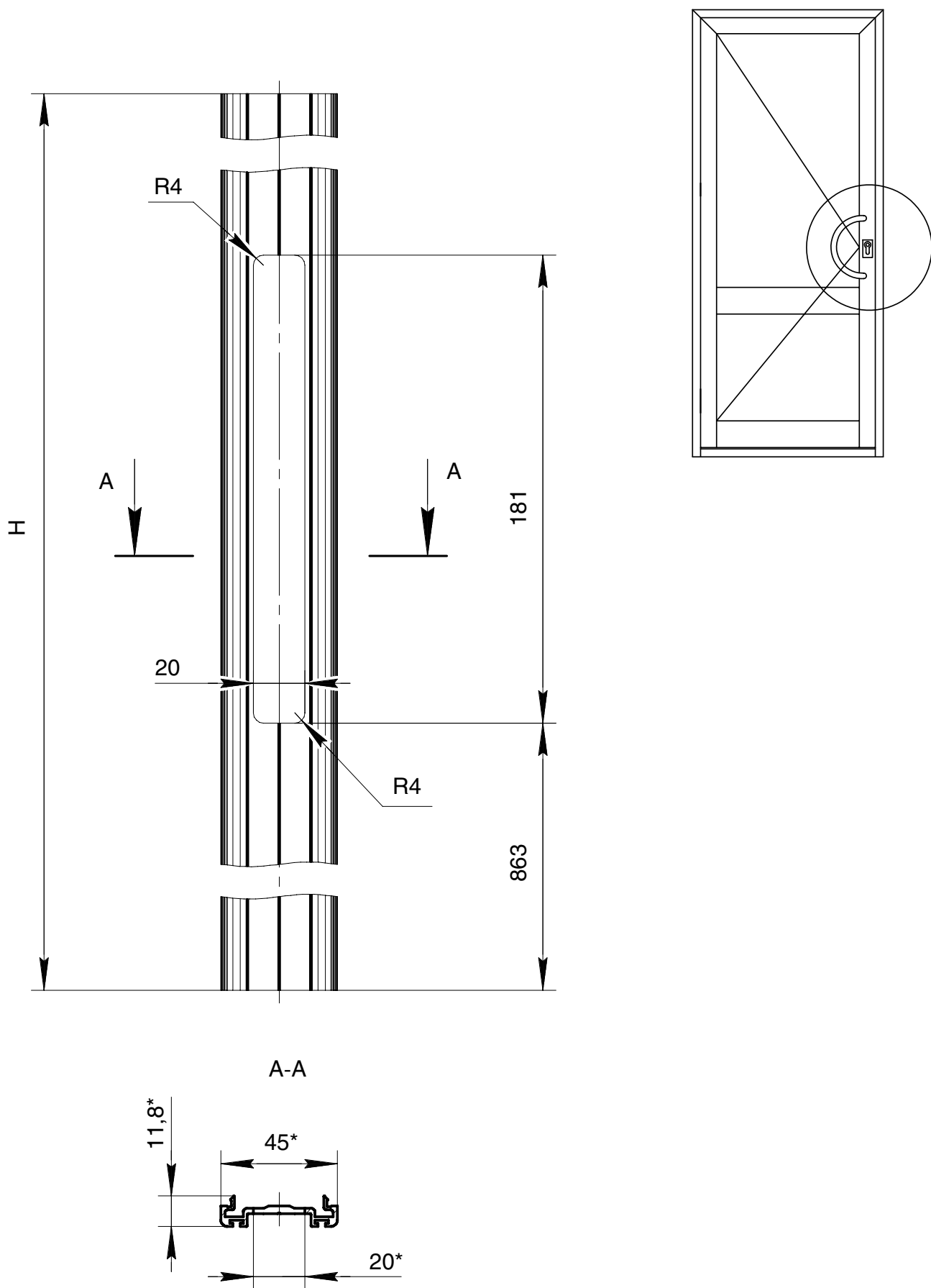
Обработка профиля под замок

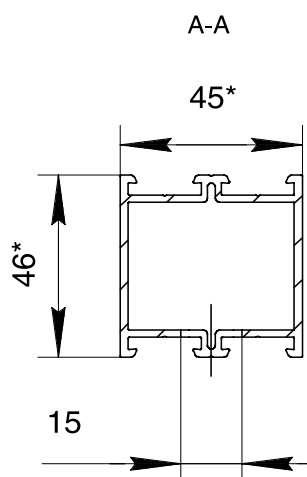
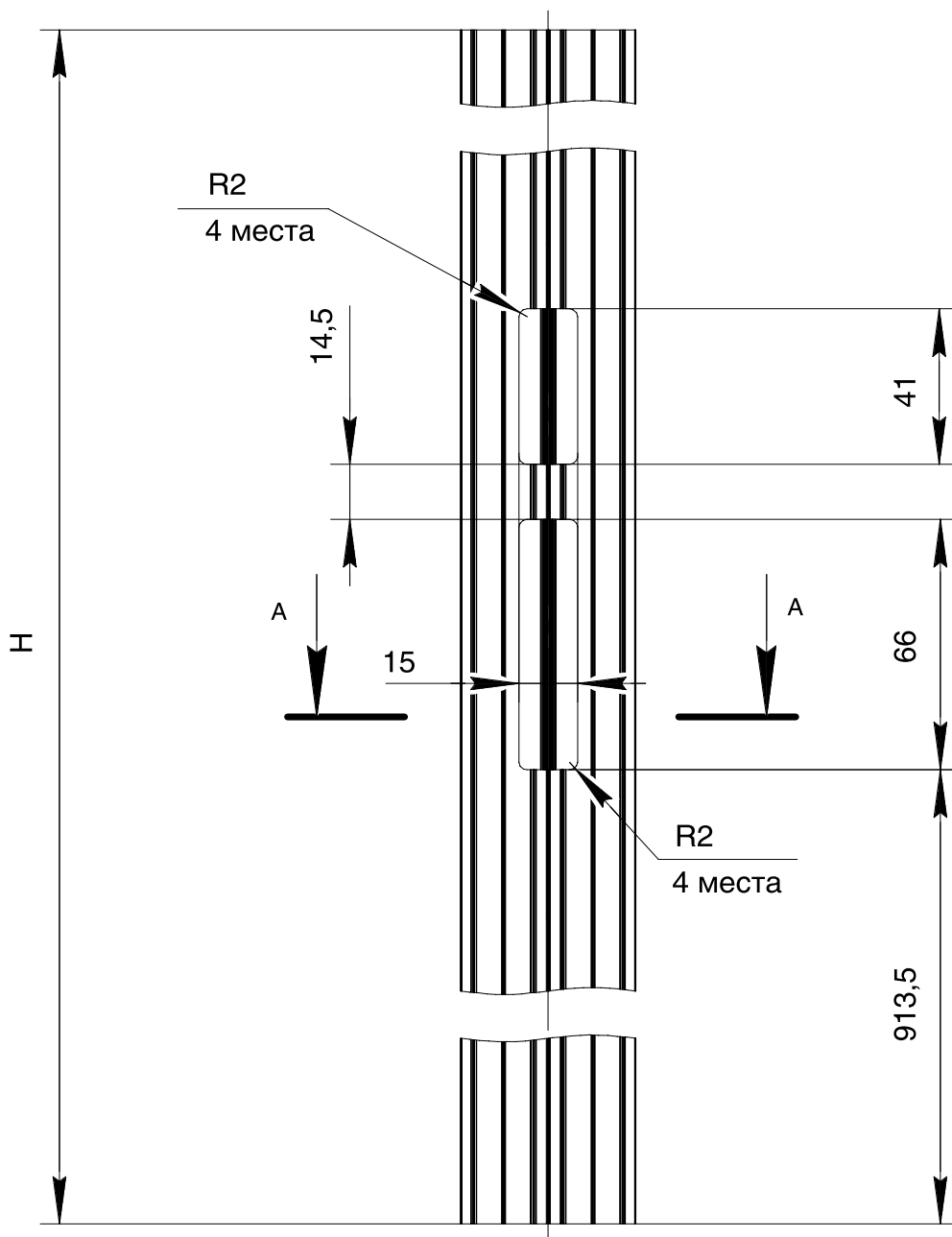


Вид В

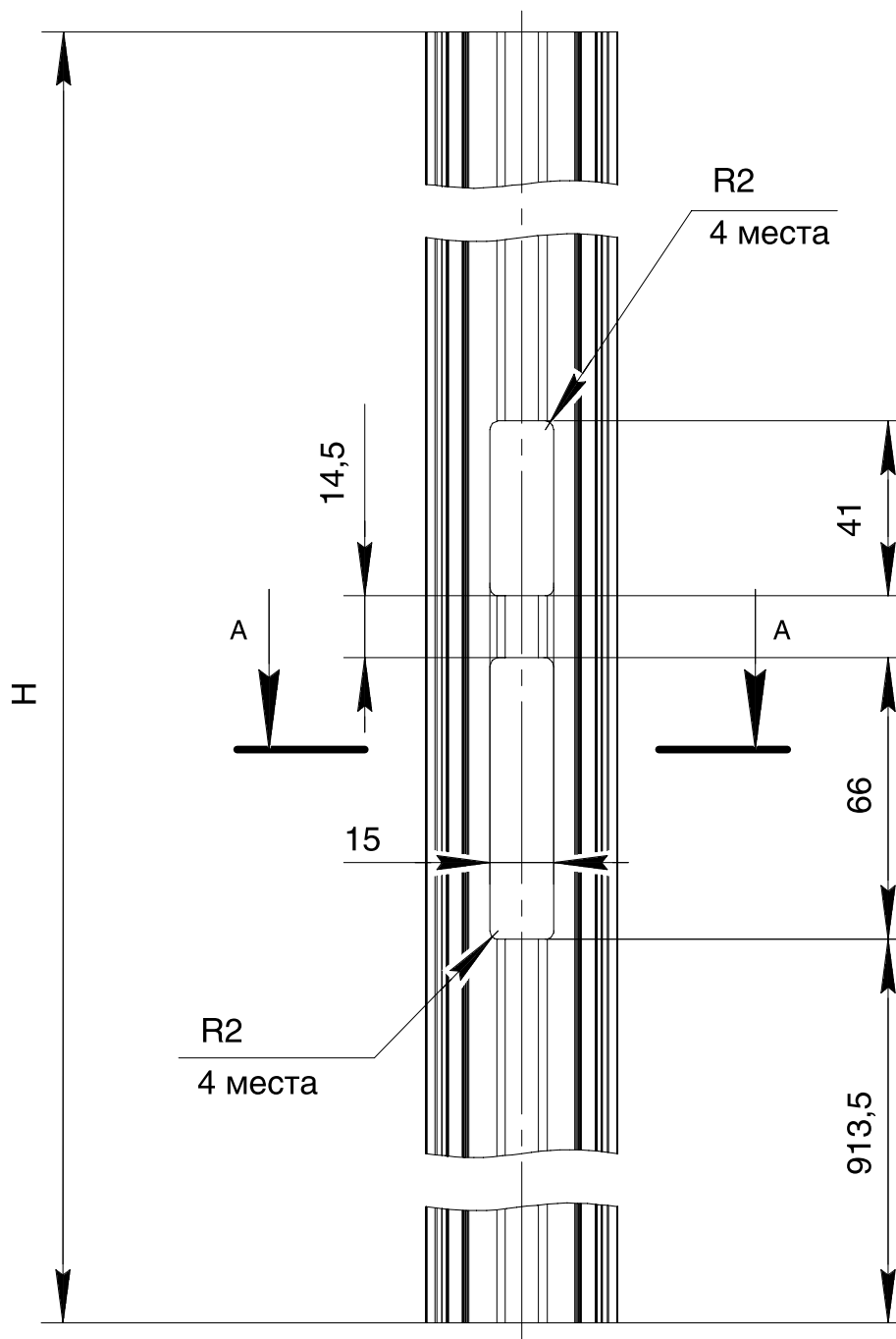


Для маятниковой двери

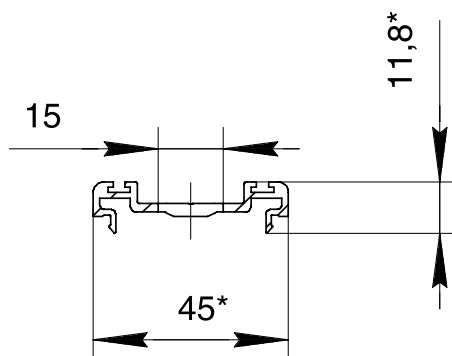






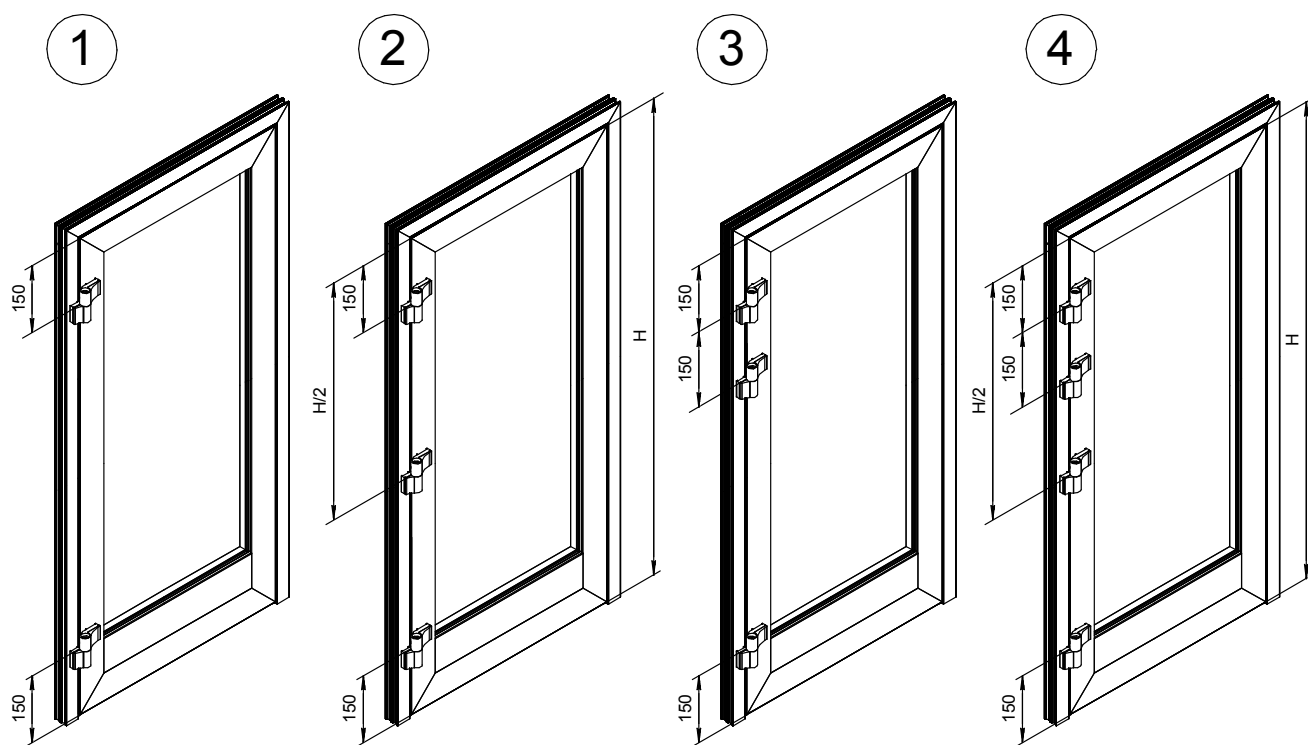


A-A



## Схема расчета и установки петель

Максимальный размер створки (HxL), мм	Максимальный вес створки ,кг	Рекомендуемое количество и тип петель	Вид
2100x1250	до 90	2 шт. 2-х секц	1
	от 90 до 120	3 шт. 2-х секц. либо 2 шт. 3-х секц.	3 либо 1
	свыше 120	4 шт. 2-х секц. либо 3 шт. 3-х секц.	4 либо 3
2500x1250	до 90	2 шт. 2-х секц	1
	от 90 до 120	3 шт. 2-х секц. либо 2 шт. 3-х секц.	3 либо 1
	свыше 120	4 шт. 2-х секц. либо 3 шт. 3-х секц.	4 либо 3
3000x1250	до 90	2 шт. 2-х секц	2
	от 90 до 120	3 шт. 2-х секц. либо 2 шт. 3-х секц.	2 либо 1
	свыше 120	4 шт. 2-х секц. либо 3 шт. 3-х секц.	4 либо 2
3000x1500	до 90	2 шт. 2-х секц	2
	от 90 до 120	3 шт. 2-х секц. либо 2 шт. 3-х секц.	2 либо 1
	свыше 120	4 шт. 2-х секц. либо 3 шт. 3-х секц.	4 либо 2



При использовании доводчика необходимо установить петли с соответственно рассчитанной нагрузкой. Чтобы определить максимальный вес створки необходимо увеличить на 50% (при использовании доводчика с торможением при открывании) или на 20% (при использовании доводчика без торможения)



СИСТЕМА СЕРТИФИКАЦИИ ГОСТ Р  
ФЕДЕРАЛЬНОЕ АГЕНТСТВО ПО ТЕХНИЧЕСКОМУ РЕГУЛИРОВАНИЮ И МЕТРОЛОГИИ



# СЕРТИФИКАТ СООТВЕТСТВИЯ

№ РОСС RU.AB28.H15864

Срок действия с 10.10.2013 по 09.10.2016

№ 1308695

**ОРГАН ПО СЕРТИФИКАЦИИ** рег. № РОСС RU.0001.11AB28 **ОРГАН ПО СЕРТИФИКАЦИИ ПРОДУКЦИИ ОБЩЕСТВО С ОГРАНИЧЕННОЙ ОТВЕТСТВЕННОСТЬЮ "СЕРКОНС"**. РФ, 115114, г. Москва, ул. Дербеневская, д. 20, стр. 16. Телефон (495) 782-17-08, e-mail: info@serconsrus.com.

**ПРОДУКЦИЯ** Профили прессованные из алюминиевого сплава марки АД31 (см. приложение на 1 листе, бланк № 0610202).  
ГОСТы (см. приложение).  
Серийный выпуск.

код ОК 005 (ОКП):

52 7522

**СООТВЕТСТВУЕТ ТРЕБОВАНИЯМ НОРМАТИВНЫХ ДОКУМЕНТОВ**  
ГОСТ 8617-81, ГОСТ 22233-2001

код ТН ВЭД России:

7604 21 000 0

**ИЗГОТОВИТЕЛЬ** ООО «ДорХан 21 век».

Адрес: 143002, Московская область, Одинцовский р-н, с. Акулово, ул. Новая, д. 120.  
ИНН 5032151280.

**СЕРТИФИКАТ ВЫДАН** ООО «ДорХан 21 век».

Адрес: 143002, Московская область, Одинцовский р-н, с. Акулово, ул. Новая, д. 120.  
ИНН: 5032151280.

**НА ОСНОВАНИИ** протоколов сертификационных испытаний №№ 976-43-7/Р, 977-43-7/Р от 09.10.2013 г. ИЛ ООО "РЕМСЕРВИС", рег. № РОСС RU.0001.21AB80 от 21.10.2011, адрес: 109542, г. Москва. Рязанский пр-кт, д. 86/1, стр 3, комн. 6а

**ДОПОЛНИТЕЛЬНАЯ ИНФОРМАЦИЯ** Схема сертификации: 3.



Руководитель органа

Эксперт

*[Handwritten signature]*  
подпись

*[Handwritten signature]*  
подпись

А.А. Григорьев

инициалы, фамилия

Н.А. Пенский

инициалы, фамилия

Сертификат не применяется при обязательной сертификации



**СИСТЕМА СЕРТИФИКАЦИИ ГОСТ Р  
ФЕДЕРАЛЬНОЕ АГЕНТСТВО ПО ТЕХНИЧЕСКОМУ РЕГУЛИРОВАНИЮ И МЕТРОЛОГИИ**

№ **0610202**

**ПРИЛОЖЕНИЕ**

К сертификату соответствия № РОСС RU.AB28.H15864

**Перечень конкретной продукции, на которую распространяется  
действие сертификата соответствия**

код ОК 005 (ОКП) код ТН ВЭД России	Наименование и обозначение продукции, ее изготовитель	Обозначение документации, по которой выпускается продукция
52 7522 7604 21 000 0	Профили прессованные из алюминиевого сплава марки АД31:	
	Профили прессованные из алюминиевого сплава марки АД31 полые	ГОСТ 8617-81
	Профили прессованные из алюминиевого сплава марки АД31 сплошные	ГОСТ 8617-81
	Профили прессованные из алюминиевого сплава марки АД31 сплошные для светопрозрачных ограждающих конструкций	ГОСТ 22233-2001
	Профили прессованные из алюминиевого сплава марки АД31 полые для светопрозрачных ограждающих конструкций	ГОСТ 22233-2001
	ИЗГОТОВИТЕЛЬ: ООО «ДорХан 21 век» 143002, Московская область, Одинцовский р-н, с. Акулово, ул. Новая, д. 120	



Руководитель органа

Эксперт

*[Handwritten signature]*  
подпись

А.А. Григорьев  
инициалы, фамилия

Н.А. Пенский  
инициалы, фамилия





**СИСТЕМА ДОБРОВОЛЬНОЙ СЕРТИФИКАЦИИ В ОБЛАСТИ ПОЖАРНОЙ БЕЗОПАСНОСТИ**  
 регистрационный № РОСС RU.И1238.04ЖРТО  
**СЕРТИФИКАТ СООТВЕТСТВИЯ**

**№ АПБ.RU.ОС001.Н.00013**

**ЗАЯВИТЕЛЬ** Общество с ограниченной ответственностью «ДорХан 21 век» (ООО «ДорХан 21 век»).  
(наименование и местонахождение заявителя) Адрес: 143002, Россия, Московская обл., Одинцовский р-н, с. Акулово, ул. Новая, д. 120.  
 ОГРН 1065032054933. Телефон: +74959332400, факс +74959332400.

**ИЗГОТОВИТЕЛЬ** Общество с ограниченной ответственностью «ДорХан 21 век» (ООО «ДорХан 21 век»).  
(наименование и местонахождение изготовителя продукции) Адрес: 143002, Россия, Московская обл., Одинцовский р-н, с. Акулово, ул. Новая, д. 120. ОГРН 1065032054933. Телефон: +74959332400, факс +74959332400.

**ОРГАН ПО СЕРТИФИКАЦИИ** ООО «Пожпромтест», ОГРН: 1117746505480, 107078, г. Москва, ул. Новая Басманная, дом 23Б, стр. 20. Телефон/факс: +7 (499) 346-20-85. Свидетельство о подтверждении компетентности № АПБ.RU.ЖРТО.ОС.001 действительно до 03.08.2015 г.  
(наименование и местонахождение органа по сертификации, выдавшего сертификат соответствия)

**ПОДТВЕРЖДАЕТ, ЧТО ПРОДУКЦИЯ** Профили прессованные из алюминиевых сплавов с полимерно-порошковым покрытием, для светопрозрачных ограждающих конструкций марки АД31 сплошные толщиной стенки от 1 до 4 мм, полые толщиной стенки от 1,5 до 4 мм, выпускаемые по ГОСТ 22233-2001. Серийный выпуск.  
(информация о сертифицированной продукции, позволяющая провести идентификацию) код ОК 005 (ОКП) 52 7522

**СООТВЕТСТВУЕТ ТРЕБОВАНИЯМ** ГОСТ 30244-94 п. 7, метод 2 - Группа горючести- Г1 слабогорючие по СНИП 21-01-97; ГОСТ 30402-96- Группа воспламеняемости- В1 трудновоспламеняемые по СНИП 21-01-97; ГОСТ 12.1.044-89 п. 4.18 - Группа дымообразующей способности- Д1 с малой дымообразующей способностью по СНИП 21-01-97; ГОСТ 12.1.044-89 п. 4.20 - Группа токсичности продуктов горения – Т1 малоопасные по СНИП 21-01-97; ГОСТ Р 51032-97 - Группа распространения пламени – РП нераспространяющие по СНИП 21-01-97. код ТН ВЭД

**ПРОВЕДЕННЫЕ ИССЛЕДОВАНИЯ (ИСПЫТАНИЯ) И ИЗМЕРЕНИЯ** Протокол сертификационных испытаний № АПБ-012/10-2014 от 14.10.2014, ИЛ ООО «Пожпромтест», рег. № АПБ.RU.ЖРТО.ИЛ.001 от 04.08.2014г., адрес: 107078, г. Москва, ул. Новая Басманная, д. 23Б, стр. 20. Акт о результатах анализа состояния производства № 13 от 15.09.2014 ООО «Пожпромтест».

**ПРЕДСТАВЛЕННЫЕ ДОКУМЕНТЫ**  
(документы, представленные заявителем в орган по сертификации в качестве показателя соответствия продукции)

**СРОК ДЕЙСТВИЯ СЕРТИФИКАТА СООТВЕТСТВИЯ** с 10.11.2014 по 09.11.2017



Руководитель (заместитель руководителя органа по сертификации)  
(подпись, инициалы, фамилия)

*Н.А. Федорова*

Н.А. Федорова

Эксперт (эксперты)  
(подпись, инициалы, фамилия)

*Д.Л. Голубева*

Д.Л. Голубева

000023



# ЗАВОДЫ



## РОССИЯ, МОСКВА



## РОССИЯ, МОСКВА

ул. Новая, д. 120,  
с. Акулово, Одинцовский р-н,  
Московская обл., 143002  
Тел.: +7 495 933-24-00  
Факс: +7 495 937-95-50  
E-mail: moscow@doorhan.ru

## РОССИЯ, НОВОСИБИРСК



## РОССИЯ, НОВОСИБИРСК

Промышленная зона, № 206,  
Криводановский сельсовет,  
Новосибирский р-н, Новосибирская обл.  
Тел.: +7 (383) 375-86-00  
E-mail: novosib@doorhan.ru

## РОССИЯ, ОСТАШКОВ



## РОССИЯ, ОСТАШКОВ

ул. Загородная, д. 57-И,  
г. Осташков, Осташковский р-н,  
Тверская обл.  
Тел.: +7 499 703-03-02  
E-mail: ostashkov@doorhan.ru

## ЧЕШСКАЯ РЕСПУБЛИКА, КАДАНЬ



## ЧЕШСКАЯ РЕСПУБЛИКА, КАДАНЬ

промзона Кадань, г. Кадань, 43201  
Тел.: +420 474-319-111  
Факс: +420 474-336-650  
E-mail: kadan@doorhan.com

## КИТАЙ, СУЧЖОУ



## КИТАЙ, СУЧЖОУ

дорога Гуцунь 188, р-н Сюкоу,  
г. Сучжоу, 215164  
Тел.: +86 (512) 6631-6111  
Факс: +86 (512) 6631-6106  
E-mail: suzhou@doorhan.com