

DOORHAN®



8-800-200-22-08

(ЗВОНОК ПО РОССИИ БЕСПЛАТНЫЙ)



ОКОННО-ДВЕРНАЯ СИСТЕМА С ТЕРМОРАЗРЫВОМ DH-DW64

**▶ 2016
МАЙ**

КРАСОТА · НАДЕЖНОСТЬ · БЕЗОПАСНОСТЬ

Содержание

1.	Описание системы	3
2.	Характеристики профилей	5
3.	Профили системы	10
4.	Комплекующие	30
5.	Сечения конструкций	44
6.	Обработка и сборка узлов	95
7.	Обработка профилей под фурнитуру	139
8.	Расчет типовых конструкций	165
	Сертификаты	181

ОПИСАНИЕ СИСТЕМЫ

Назначение системы

Оконно-дверная система с терморазрывом AHDW64 предназначена для изготовления оконных и дверных блоков с различным типом открывания, витражных светопрозрачных конструкций с высокими термоизоляционными и звукоизоляционными свойствами.

Комбинированные профили состоят из двух алюминиевых профилей, соединенных между собой с помощью двух термовставок из армированного стекловолокном полиамида. Соединение термовставок с алюминиевыми профилями может производиться как до покраски комбинированного профиля, так и после покраски по отдельности составляющих его алюминиевых профилей. Для повышения термоизолирующих свойств профиля возможна установка вставки из вспененного материала.

Толщина рамных, импостных и дверных профилей составляет 64 мм, оконных створочных профилей — 72,5 мм.

Оконные и дверные блоки имеют три контура уплотнения. Это обеспечивает конструкциям водо- и воздухопроницаемость, а также повышает их термоизоляционные свойства. Аналогично зонам с глухим заполнением и оконным блокам центральный контур уплотнения дверных блоков также замкнут по периметру. Таким образом, независимо от направления открывания двери, по порогу организовано два надежных термоизолирующих контура уплотнения.

Угловые соединения формируются резкой под углом 45° и собираются методом углового обжима или с помощью штифтов. Импостное т-образное соединение выполняется только с использованием штифтов. В состав углового соединения входят угловые сухари, которые вставляются во внутренние камеры алюминиевых профилей, а также выравнивающие уголки. При этом все соединители и выравнивающие уголки устанавливаются с использованием одно- или двухкомпонентного клея, обеспечивающего высокую жесткость и герметичность соединения.

Конструкции имеют систему вентиляции и отвода конденсата, представленную отверстиями, которые закрываются с наружной стороны пластиковыми заглушками. Опорная подкладка под установку заполнения выполнена таким образом, что конденсат из зоны торца стеклопакета отводится без нарушения герметичности центрального контура уплотнения.

Система имеет европаз V1 для установки фурнитуры, что позволяет использовать разнообразную фурнитуру как европейских, так и российских производителей.

Указанные в настоящем издании размеры, инерционные характеристики, периметры профилей являются теоретическими и могут изменяться в зависимости от допусков на размеры профилей.

Разработчик системы оставляет за собой право внесения изменений, связанных с улучшением и дальнейшим развитием системы. Все материалы в данном издании принадлежат разработчику системы. Запрещается несанкционированное тиражирование.

Используемые материалы

Алюминиевые профили:

Алюминиевые профили изготовлены методом горячего прессования из сплавов 6060 и 6063 в соответствии с ГОСТ 22233-2001.

Уплотнители:

Термовставки изготавливаются из полиамида 6.6 с 25 % стекловолокна в соответствии с ГОСТ 31014-2002. Этот материал имеет низкую теплопроводность, гарантирует высокую точность размеров и формы, прочность и устойчивость к старению.

Уплотнительные профили из резины на основе EPDM в соответствии с ГОСТ 30778-2001 используются для уплотнения заполнений, обеспечения притвора в средней части конструкции окна, а также внутреннего притвора в примыкании створки и рамы.

Уплотнители, формирующие второй контур уплотнения, для повышения термоизолирующих свойств системы разработаны в двухкомпонентном варианте исполнения: из монолитного EPDM и вспененного.

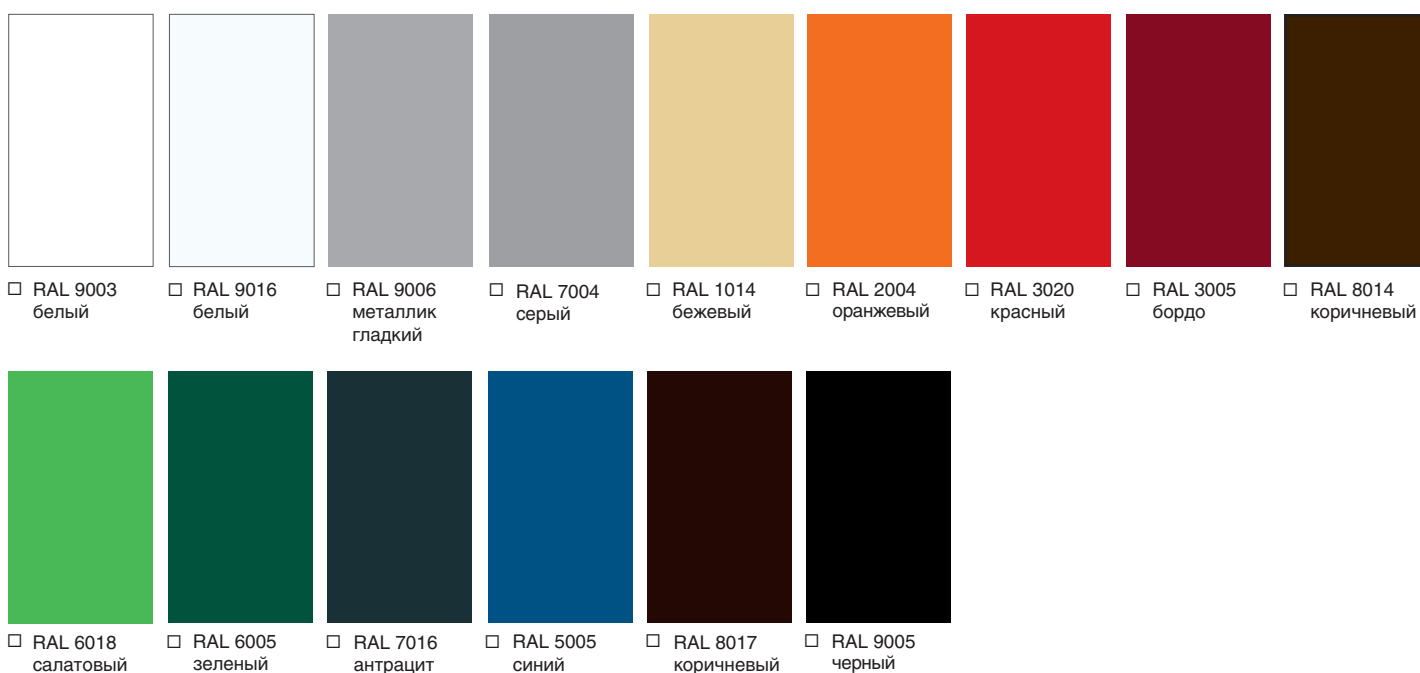
Элементы соединения:

Соединения в конструкциях выполняются с применением крепежных элементов, выполненных из коррозионностойкой стали или стали с антикоррозийной защитой.

Покрытие

В качестве защитно-декоративного покрытия алюминиевых профилей применяется порошковое покрытие на основе полиэфирных и полиуретановых смол в соответствии с ГОСТ 9.410-88. Толщина покрытия зависит от марки красителя и лежит в диапазоне 60–120 мкм. Возможна окраска в любой цвет по шкале RAL.

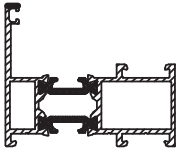
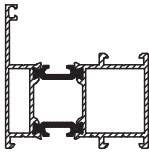
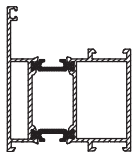
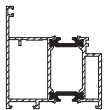
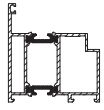
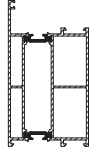
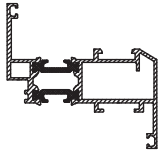
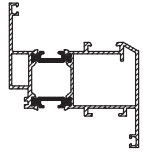
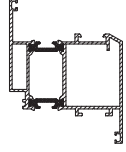
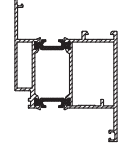
Цвета по шкале RAL




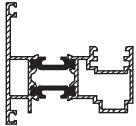
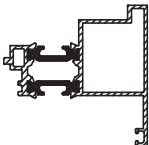
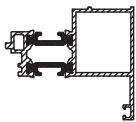

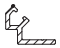


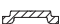
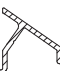
Технические характеристики

Ширина рамных профилей	64 мм
Ширина профилей оконной створки	72,5 мм
Толщина заполнения	16–40 мм
Размер термомоста	22 мм
Количество профилей в системе	46 шт.
Количество уплотнителей в системе	10 шт.

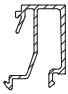
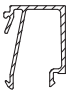
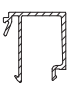
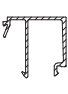
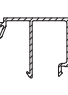
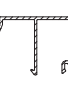
ХАРАКТЕРИСТИКИ ПРОФИЛЕЙ

Шифр профиля	Сечение	Масса 1 п. м., кг	Периметр, мм	Площадь сечения, см ²	Страница
АНДW64 01/07 Рама малая		1,239	355	5,35	10
АНДW64 02/08 Рама		1,419	378	6,01	10
АНДW64 03/09 Рама большая		1,704	399	7,06	11
АНДW64 04/10 Рама двери наружно- го открывания		1,61	368	6,72	11
АНДW64 05/11 Рама двери внутрен- него открывания		1,603	361	6,69	12
АНДW64 06/12 Цоколь		2,658	482	10,59	12
АНДW64 13/17 Створка окна малая		1,402	421	5,95	13
АНДW64 14/18 Створка окна		1,584	444	6,62	13
АНДW64 15/19 Створка окна боль- шая		1,83	464	7,53	14
АНДW64 15/10 Створка двери вну- треннего открывания		1,687	422	7,00	14

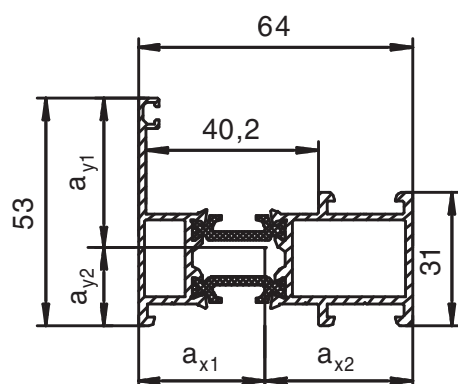
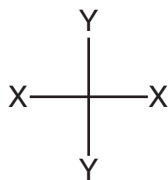
Шифр профиля	Сечение	Масса 1 п. м., кг	Периметр, мм	Площадь сечения, см ²	Страница
ANDW64 16/11 Створка двери наружного открывания		1,716	417	7,11	15
ANDW64 20/07 Импост малый		1,352	411	5,77	15
ANDW64 21/08 Импост		1,532	434	6,43	16
ANDW64 22/09 Импост большой		1,816	455	7,48	16
ANDW64 23/07 Короб малый		1,127	299	4,94	17
ANDW64 24/08 Короб		1,306	320	5,60	17
ANDW64 25/09 Короб большой		1,619	342	6,65	18
ANDW64 26/28 Профиль угловой 90°		1,841	322	7,57	18
ANDW64 27/27 Профиль произвольного угла		1,516	260	6,38	19
ANDW64 29/31 Порог большой		0,999	213	4,46	19

Шифр профиля	Сечение	Масса 1 п. м., кг	Периметр, мм	Площадь сечения, см ²	Страница
ANDW64 30/32 Порог малый		0,865	191	3,68	20
ANDW64 33/35 Штульп оконный		1,400	408	5,84	20
ANDW64 34/36 Штульп дверной		1,173	310	5,00	21
ANDW64 34/37 Адаптер дверной		1,132	301	4,85	21
ANDW64 38 Закладная крепления импоста		0,647	137	2,39	22
ANDW64 39 Профиль поворотный малый		0,129	70	0,48	22
ANDW64 40 Профиль поворотный		0,202	105	0,75	22
ANDW64 41 Профиль сухаря-усилителя		0,351	83	1,30	23
ANDW64 42 Профиль тяги		0,135	49	0,50	23
ANDW64 43 Профиль отлива большой		0,189	95	0,70	23

Шифр профиля	Сечение	Масса 1 п. м., кг	Периметр, мм	Площадь сечения, см ²	Страница
ANDW64 44 Профиль отлива малый		0,122	62	0,45	24
ANDW64 45 Профиль притвора		0,208	97	0,77	24
ANDW64 46 Профиль вспомога- тельный		0,367	153	1,35	24
ANDW64 47 Профиль закладной угловой (в камеру 7 мм)		1,718	260	6,34	25
ANDW64 48 Профиль заклад- ной угловой малый (17 мм)		2,621	344	9,67	25
ANDW64 49 Профиль закладной угловой (28 мм)		3,113	372	11,49	25
ANDW64 50 Профиль закладной угловой большой (39 мм)		3,656	399	13,49	26
ANDW64 51 Профиль закладной угловой комбини- рованный (28/39 мм)		3,208	385	11,84	26
ANDW45 0707 Профиль выравнивающий		0,107	55	0,40	26
ANSH22 0112-II Профиль штапика 12 мм		0,239	147	0,88	27

Шифр профиля	Сечение	Масса 1 п. м., кг	Периметр, мм	Площадь сечения, см ²	Страница
АНSH22 0116-II Профиль штапика 16 мм		0,276	170	1,02	27
АНSH22 0120-II Профиль штапика 20 мм		0,275	168	1,01	27
АНSH22 0124-II Профиль штапика 24 мм		0,287	176	1,06	28
АНSH22 0128-II Профиль штапика 28 мм		0,300	184	1,11	28
АНSH22 0132-II Профиль штапика 32 мм		0,313	192	1,16	28
АНSH22 0136-II Профиль штапика 36 мм		0,326	200	1,20	29

ПРОФИЛИ СИСТЕМЫ

**АНДВ64 01/07 РАМА МАЛАЯ**

▶ масса, кг/п. м.	1,239	▶ площадь сечения, см ²	5,35
▶ периметр, мм	355	▶ длина поставки, мм	6200

Инерционные характеристики

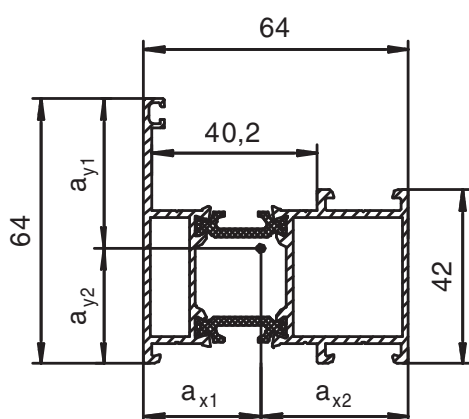
J _x , см ⁴	W _x , см ³	a _{x1} , мм	a _{x2} , мм	J _y , см ⁴	W _y , см ³	a _{y1} , мм	a _{y2} , мм
16,4	4,7	28,7	35,2	6,5	1,9	34,6	18,4

При применении термовставки из вспененного материала в структуру артикула добавляется «Т».

Пример: АНДВ64Т 01/071/М

КОД ПРОФИЛЯ

АНДВ64 01/07ВР/М — без покрытия	АНДВ64 01/076/М — серый	АНДВ64 01/0718/М — оранжевый
АНДВ64 01/071/М — белый (RAL 9003)	АНДВ64 01/077/М — бежевый	АНДВ64 01/0719/М — салатный
АНДВ64 01/072/М — коричневый (RAL 8014)	АНДВ64 01/079/М — коричневый (RAL 8017)	АНДВ64 01/0720/М — антрацит
АНДВ64 01/073/М — синий	АНДВ64 01/0700/М — металлик гладкий	АНДВ64 01/0721/М — белый (RAL 9016)
АНДВ64 01/074/М — зеленый	АНДВ64 01/0713/М — черный	АНДВ64 01/07Z/М — нестандартный
АНДВ64 01/075/М — бордо	АНДВ64 01/0716/М — красный	

**АНДВ64 02/08 РАМА**

▶ масса, кг/п. м.	1,419	▶ площадь сечения, см ²	6,01
▶ периметр, мм	378	▶ длина поставки, мм	6200

Инерционные характеристики

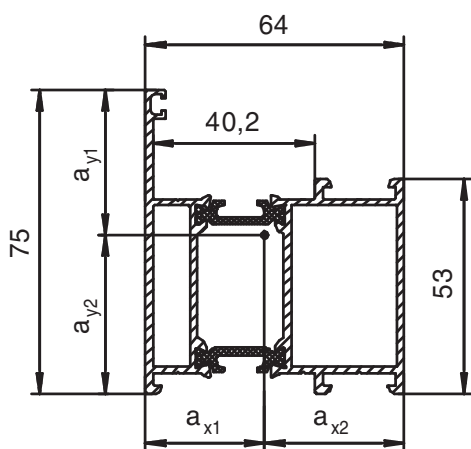
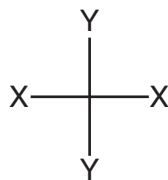
J _x , см ⁴	W _x , см ³	a _{x1} , мм	a _{x2} , мм	J _y , см ⁴	W _y , см ³	a _{y1} , мм	a _{y2} , мм
19,2	5,4	28,6	35,4	12,5	3,1	40	24

При применении термовставки из вспененного материала в структуру артикула добавляется «Т».

Пример: АНДВ64Т 02/081/М

КОД ПРОФИЛЯ

АНДВ64 02/08ВР/М — без покрытия	АНДВ64 02/086/М — серый	АНДВ64 02/0818/М — оранжевый
АНДВ64 02/081/М — белый (RAL 9003)	АНДВ64 02/087/М — бежевый	АНДВ64 02/0819/М — салатный
АНДВ64 02/082/М — коричневый (RAL 8014)	АНДВ64 02/089/М — коричневый (RAL 8017)	АНДВ64 02/0820/М — антрацит
АНДВ64 02/083/М — синий	АНДВ64 02/0800/М — металлик гладкий	АНДВ64 02/0821/М — белый (RAL 9016)
АНДВ64 02/084/М — зеленый	АНДВ64 02/0813/М — черный	АНДВ64 02/08Z/М — нестандартный
АНДВ64 02/085/М — бордо	АНДВ64 02/0816/М — красный	



АНДW64 03/09 РАМА БОЛЬШАЯ

▶ масса, кг/п. м.	1,704	▶ площадь сечения, см ²	7,06
▶ периметр, мм	399	▶ длина поставки, мм	6 200

Инерционные характеристики

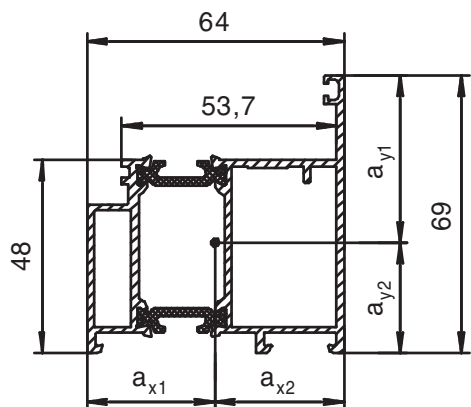
J _x , см ⁴	W _x , см ³	a _{x1} , мм	a _{x2} , мм	J _y , см ⁴	W _y , см ³	a _{y1} , мм	a _{y2} , мм
23,9	6,73	28,5	35,5	21,8	4,8	45,6	29,4

При применении термовставки из вспененного материала в структуру артикула добавляется «Т».

Пример: АНДW64Т 03/091/М

КОД ПРОФИЛЯ

АНДW64 03/09BP/М — без покрытия	АНДW64 03/096/М — серый	АНДW64 03/0918/М — оранжевый
АНДW64 03/091/М — белый (RAL 9003)	АНДW64 03/097/М — бежевый	АНДW64 03/0919/М — салатовый
АНДW64 03/092/М — коричневый (RAL 8014)	АНДW64 03/099/М — коричневый (RAL 8017)	АНДW64 03/0920/М — антрацит
АНДW64 03/093/М — синий	АНДW64 03/0900/М — металлик гладкий	АНДW64 03/0921/М — белый (RAL 9016)
АНДW64 03/094/М — зеленый	АНДW64 03/0913/М — черный	АНДW64 03/09Z/М — нестандартный
АНДW64 03/095/М — бордо	АНДW64 03/0916/М — красный	



АНДW64 04/10 РАМА ДВЕРИ НАРУЖНОГО ОТКРЫВАНИЯ

▶ масса, кг/п. м.	1,61	▶ площадь сечения, см ²	6,72
▶ периметр, мм	368	▶ длина поставки, мм	6 200

Инерционные характеристики

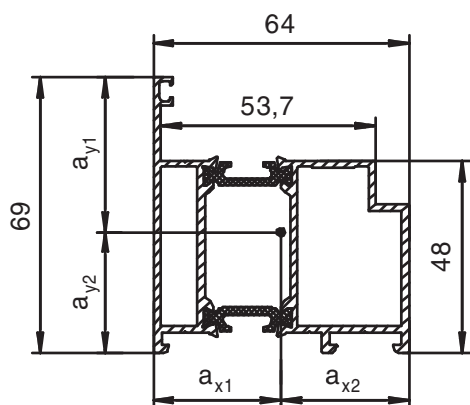
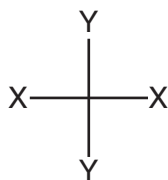
J _x , см ⁴	W _x , см ³	a _{x1} , мм	a _{x2} , мм	J _y , см ⁴	W _y , см ³	a _{y1} , мм	a _{y2} , мм
21,8	6,5	37,3	30,3	17,8	4,3	41,8	27,4

При применении термовставки из вспененного материала в структуру артикула добавляется «Т».

Пример: АНДW64Т 04/101/М

КОД ПРОФИЛЯ

АНДW64 04/10BP/М — без покрытия	АНДW64 04/106/М — серый	АНДW64 04/1018/М — оранжевый
АНДW64 04/101/М — белый (RAL 9003)	АНДW64 04/107/М — бежевый	АНДW64 04/1019/М — салатовый
АНДW64 04/102/М — коричневый (RAL 8014)	АНДW64 04/109/М — коричневый (RAL 8017)	АНДW64 04/1020/М — антрацит
АНДW64 04/103/М — синий	АНДW64 04/1000/М — металлик гладкий	АНДW64 04/1021/М — белый (RAL 9016)
АНДW64 04/104/М — зеленый	АНДW64 04/1013/М — черный	АНДW64 04/10Z/М — нестандартный
АНДW64 04/105/М — бордо	АНДW64 04/1016/М — красный	



АНДW64 05/11 РАМА ДВЕРИ ВНУТРЕННЕГО ОТКРЫВАНИЯ

▶ масса, кг/п. м.	1,603	▶ площадь сечения, см ²	6,69
▶ периметр, мм	361	▶ длина поставки, мм	6200

Инерционные характеристики

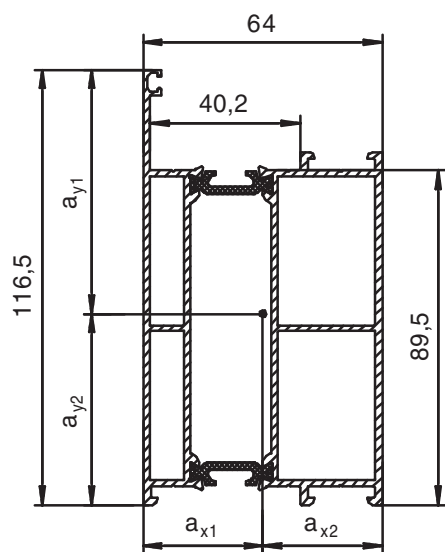
J _x , см ⁴	W _x , см ³	a _{x1} , мм	a _{x2} , мм	J _y , см ⁴	W _y , см ³	a _{y1} , мм	a _{y2} , мм
21,1	5,8	27,4	36,5	17,8	3,8	41,8	27,2

При применении термовставки из вспененного материала в структуру артикула добавляется «Т».

Пример: АНДW64Т 05/111/М

КОД ПРОФИЛЯ

АНДW64 05/11BP/М — без покрытия	АНДW64 05/116/М — серый	АНДW64 05/1118/М — оранжевый
АНДW64 05/111/М — белый (RAL 9003)	АНДW64 05/117/М — бежевый	АНДW64 05/1119/М — салатовый
АНДW64 05/112/М — коричневый (RAL 8014)	АНДW64 05/119/М — коричневый (RAL 8017)	АНДW64 05/1120/М — антрацит
АНДW64 05/113/М — синий	АНДW64 05/1100/М — металлик гладкий	АНДW64 05/1121/М — белый (RAL 9016)
АНДW64 05/114/М — зеленый	АНДW64 05/1113/М — черный	АНДW64 05/11Z/М — нестандартный
АНДW64 05/115/М — бордо	АНДW64 05/1116/М — красный	



АНДW64 06/12 ЦОКОЛЬ

▶ масса, кг/п. м.	2,658	▶ площадь сечения, см ²	10,59
▶ периметр, мм	482	▶ длина поставки, мм	6200

Инерционные характеристики

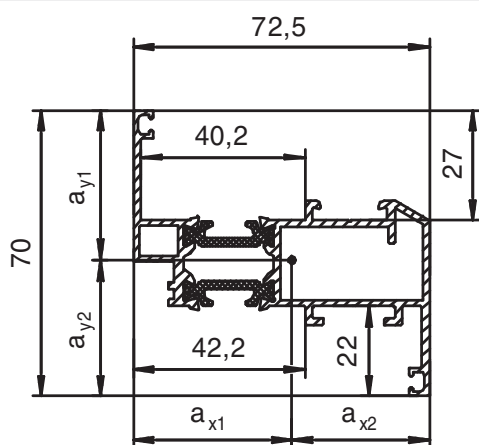
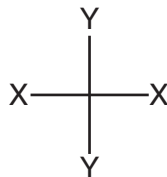
J _x , см ⁴	W _x , см ³	a _{x1} , мм	a _{x2} , мм	J _y , см ⁴	W _y , см ³	a _{y1} , мм	a _{y2} , мм
23,9	6,73	28,5	35,5	21,8	4,8	45,6	29,4

При применении термовставки из вспененного материала в структуру артикула добавляется «Т».

Пример: АНДW64Т 06/121/М

КОД ПРОФИЛЯ

АНДW64 06/12BP/М — без покрытия	АНДW64 06/126/М — серый	АНДW64 06/1218/М — оранжевый
АНДW64 06/121/М — белый (RAL 9003)	АНДW64 06/127/М — бежевый	АНДW64 06/1219/М — салатовый
АНДW64 06/122/М — коричневый (RAL 8014)	АНДW64 06/129/М — коричневый (RAL 8017)	АНДW64 06/1220/М — антрацит
АНДW64 06/123/М — синий	АНДW64 06/1200/М — металлик гладкий	АНДW64 06/1221/М — белый (RAL 9016)
АНДW64 06/124/М — зеленый	АНДW64 06/1213/М — черный	АНДW64 06/12Z/М — нестандартный
АНДW64 06/125/М — бордо	АНДW64 06/1216/М — красный	



ANDW64 13/17 СТВОРКА ОКНА МАЛАЯ

▶ масса, кг/п. м.	1,402	▶ площадь сечения, см ²	5,95
▶ периметр, мм	421	▶ длина поставки, мм	6200

Инерционные характеристики

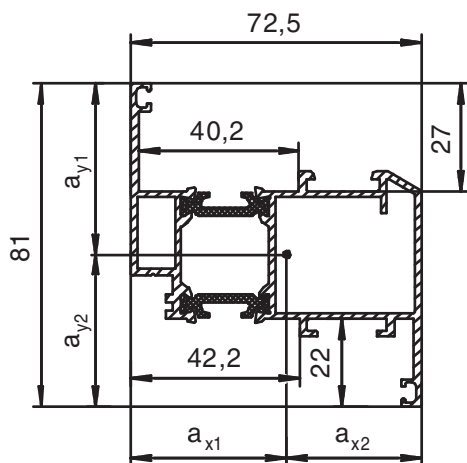
J _x , см ⁴	W _x , см ³	a _{x1} , мм	a _{x2} , мм	J _y , см ⁴	W _y , см ³	a _{y1} , мм	a _{y2} , мм
23,5	6,3	37,4	35,1	9,2	2,5	36,2	33,8

При применении термовставки из вспененного материала в структуру артикула добавляется «Т».

Пример: ANDW64Т 13/171/М

КОД ПРОФИЛЯ

ANDW64 13/17BP/М — без покрытия	ANDW64 13/176/М — серый	ANDW64 13/1718/М — оранжевый
ANDW64 13/171/М — белый (RAL 9003)	ANDW64 13/177/М — бежевый	ANDW64 13/1719/М — салатовый
ANDW64 13/172/М — коричневый (RAL 8014)	ANDW64 13/179/М — коричневый (RAL 8017)	ANDW64 13/1720/М — антрацит
ANDW64 13/173/М — синий	ANDW64 13/1700/М — металлик гладкий	ANDW64 13/1721/М — белый (RAL 9016)
ANDW64 13/174/М — зеленый	ANDW64 13/1713/М — черный	ANDW64 13/17Z/М — нестандартный
ANDW64 13/175/М — бордо	ANDW64 13/1716/М — красный	



ANDW64 14/18 СТВОРКА ОКНА

▶ масса, кг/п. м.	1,584	▶ площадь сечения, см ²	6,62
▶ периметр, мм	444	▶ длина поставки, мм	6200

Инерционные характеристики

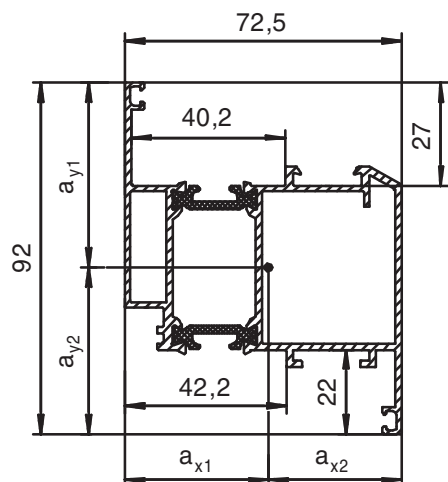
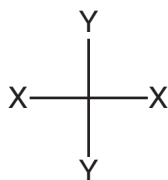
J _x , см ⁴	W _x , см ³	a _{x1} , мм	a _{x2} , мм	J _y , см ⁴	W _y , см ³	a _{y1} , мм	a _{y2} , мм
27,7	7,6	36,3	36,2	16,6	4	41,6	39,4

При применении термовставки из вспененного материала в структуру артикула добавляется «Т».

Пример: ANDW64Т 14/181/М

КОД ПРОФИЛЯ

ANDW64 14/18BP/М — без покрытия	ANDW64 14/186/М — серый	ANDW64 14/1818/М — оранжевый
ANDW64 14/181/М — белый (RAL 9003)	ANDW64 14/187/М — бежевый	ANDW64 14/1819/М — салатовый
ANDW64 14/182/М — коричневый (RAL 8014)	ANDW64 14/189/М — коричневый (RAL 8017)	ANDW64 14/1820/М — антрацит
ANDW64 14/183/М — синий	ANDW64 14/1800/М — металлик гладкий	ANDW64 14/1821/М — белый (RAL 9016)
ANDW64 14/184/М — зеленый	ANDW64 14/1813/М — черный	ANDW64 14/18Z/М — нестандартный
ANDW64 14/185/М — бордо	ANDW64 14/1816/М — красный	



АНДW64 15/19 СТВОРКА ОКНА БОЛЬШАЯ

▶ масса, кг/п. м.	1,83	▶ площадь сечения, см ²	7,53
▶ периметр, мм	464	▶ длина поставки, мм	6200

Инерционные характеристики

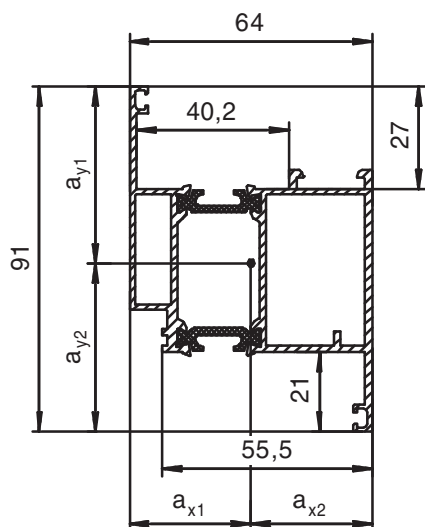
J _x , см ⁴	W _x , см ³	a _{x1} , мм	a _{x2} , мм	J _y , см ⁴	W _y , см ³	a _{y1} , мм	a _{y2} , мм
32,7	9	36,3	36,2	27,4	5,8	47,1	44,9

При применении термовставки из вспененного материала в структуру артикула добавляется «Т».

Пример: АНДW64Т 15/191/М

КОД ПРОФИЛЯ

АНДW64 15/19BP/М — без покрытия	АНДW64 15/196/М — серый	АНДW64 15/1918/М — оранжевый
АНДW64 15/191/М — белый (RAL 9003)	АНДW64 15/197/М — бежевый	АНДW64 15/1919/М — салатный
АНДW64 15/192/М — коричневый (RAL 8014)	АНДW64 15/199/М — коричневый (RAL 8017)	АНДW64 15/1920/М — антрацит
АНДW64 15/193/М — синий	АНДW64 15/1900/М — металлик гладкий	АНДW64 15/1921/М — белый (RAL 9016)
АНДW64 15/194/М — зеленый	АНДW64 15/1913/М — черный	АНДW64 15/19Z/М — нестандартный
АНДW64 15/195/М — бордо	АНДW64 15/1916/М — красный	



АНДW64 15/10 СТВОРКА ДВЕРИ ВНУТРЕННЕГО ОТКРЫВАНИЯ

▶ масса, кг/п. м.	1,687	▶ площадь сечения, см ²	7,00
▶ периметр, мм	422	▶ длина поставки, мм	6200

Инерционные характеристики

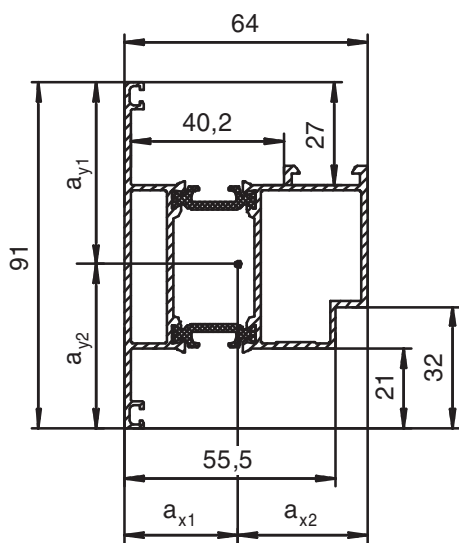
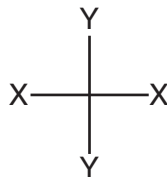
J _x , см ⁴	W _x , см ³	a _{x1} , мм	a _{x2} , мм	J _y , см ⁴	W _y , см ³	a _{y1} , мм	a _{y2} , мм
24,1	7,5	32,1	31,9	24,2	5,2	46,4	44,6

При применении термовставки из вспененного материала в структуру артикула добавляется «Т».

Пример: АНДW64Т 15/101/М

КОД ПРОФИЛЯ

АНДW64 15/10BP/М — без покрытия	АНДW64 15/106/М — серый	АНДW64 15/1018/М — оранжевый
АНДW64 15/101/М — белый (RAL 9003)	АНДW64 15/107/М — бежевый	АНДW64 15/1019/М — салатный
АНДW64 15/102/М — коричневый (RAL 8014)	АНДW64 15/109/М — коричневый (RAL 8017)	АНДW64 15/1020/М — антрацит
АНДW64 15/103/М — синий	АНДW64 15/1000/М — металлик гладкий	АНДW64 15/1021/М — белый (RAL 9016)
АНДW64 15/104/М — зеленый	АНДW64 15/1013/М — черный	АНДW64 15/10Z/М — нестандартный
АНДW64 15/105/М — бордо	АНДW64 15/1016/М — красный	



АНДW64 16/11 СТВОРКА ДВЕРИ НАРУЖНОГО ОТКРЫВАНИЯ

▶ масса, кг/п. м.	1,716	▶ площадь сечения, см ²	7,11
▶ периметр, мм	417	▶ длина поставки, мм	6200

Инерционные характеристики

J _x , см ⁴	W _x , см ³	a _{x1} , мм	a _{x2} , мм	J _y , см ⁴	W _y , см ³	a _{y1} , мм	a _{y2} , мм
23,1	6,1	25,6	38,4	24,2	5,2	46,3	44,7

При применении термовставки из вспененного материала в структуру артикула добавляется «Т».

Пример: АНДW64Т 16/111/М

КОД ПРОФИЛЯ

АНДW64 16/11BP/М — без покрытия	АНДW64 16/116/М — серый	АНДW64 16/1118/М — оранжевый
АНДW64 16/111/М — белый (RAL 9003)	АНДW64 16/117/М — бежевый	АНДW64 16/1119/М — салатовый
АНДW64 16/112/М — коричневый (RAL 8014)	АНДW64 16/119/М — коричневый (RAL 8017)	АНДW64 16/1120/М — антрацит
АНДW64 16/113/М — синий	АНДW64 16/1100/М — металллик гладкий	АНДW64 16/1121/М — белый (RAL 9016)
АНДW64 16/114/М — зеленый	АНДW64 16/1113/М — черный	АНДW64 16/11Z/М — нестандартный
АНДW64 16/115/М — бордо	АНДW64 16/1116/М — красный	

АНДW64 20/07 ИМПОСТ МАЛЫЙ

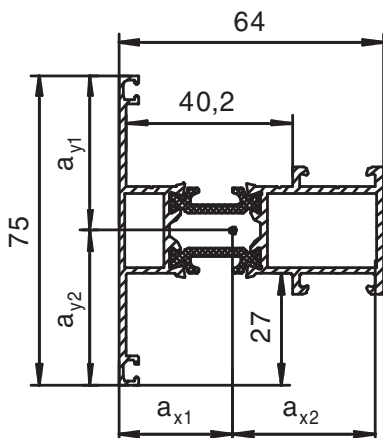
▶ масса, кг/п. м.	1,352	▶ площадь сечения, см ²	5,77
▶ периметр, мм	411	▶ длина поставки, мм	6200

Инерционные характеристики

J _x , см ⁴	W _x , см ³	a _{x1} , мм	a _{x2} , мм	J _y , см ⁴	W _y , см ³	a _{y1} , мм	a _{y2} , мм
18,5	4,9	26,2	37,8	10,4	2,8	37,5	37,5

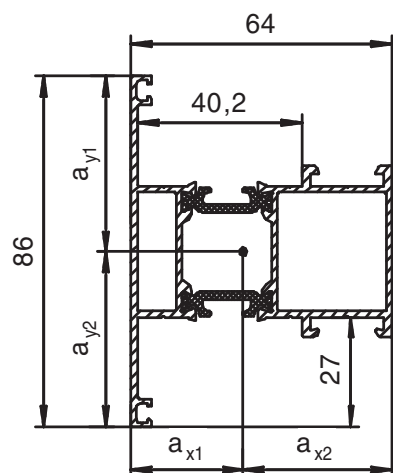
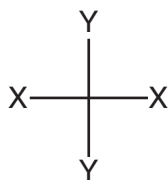
При применении термовставки из вспененного материала в структуру артикула добавляется «Т».

Пример: АНДW64Т 20/071/М



КОД ПРОФИЛЯ

АНДW64 20/07BP/М — без покрытия	АНДW64 20/076/М — серый	АНДW64 20/0718/М — оранжевый
АНДW64 20/071/М — белый (RAL 9003)	АНДW64 20/077/М — бежевый	АНДW64 20/0719/М — салатовый
АНДW64 20/072/М — коричневый (RAL 8014)	АНДW64 20/079/М — коричневый (RAL 8017)	АНДW64 20/0720/М — антрацит
АНДW64 20/073/М — синий	АНДW64 20/0700/М — металллик гладкий	АНДW64 20/0721/М — белый (RAL 9016)
АНДW64 20/074/М — зеленый	АНДW64 20/0713/М — черный	АНДW64 20/07Z/М — нестандартный
АНДW64 20/075/М — бордо	АНДW64 20/0716/М — красный	



АНДW64 21/08 ИМПОСТ

▶ масса, кг/п. м.	1,532	▶ площадь сечения, см ²	6,43
▶ периметр, мм	434	▶ длина поставки, мм	6200

Инерционные характеристики

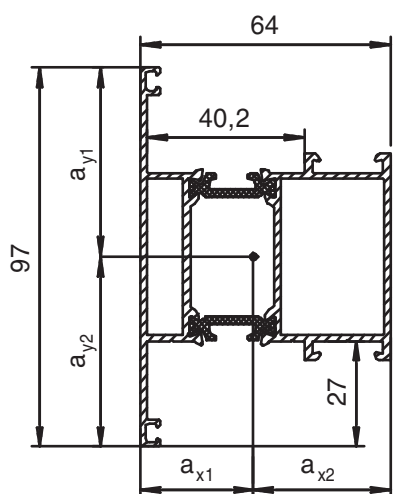
J _x , см ⁴	W _x , см ³	a _{x1} , мм	a _{x2} , мм	J _y , см ⁴	W _y , см ³	a _{y1} , мм	a _{y2} , мм
21,4	5,7	26,4	37,6	17,9	4,2	43	43

При применении термовставки из вспененного материала в структуру артикула добавляется «Т».

Пример: АНДW64Т 21/081/М

КОД ПРОФИЛЯ

АНДW64 21/08ВР/М — без покрытия	АНДW64 21/086/М — серый	АНДW64 21/0818/М — оранжевый
АНДW64 21/081/М — белый (RAL 9003)	АНДW64 21/087/М — бежевый	АНДW64 21/0819/М — салатный
АНДW64 21/082/М — коричневый (RAL 8014)	АНДW64 21/089/М — коричневый (RAL 8017)	АНДW64 21/0820/М — антрацит
АНДW64 21/083/М — синий	АНДW64 21/0800/М — металлик гладкий	АНДW64 21/0821/М — белый (RAL 9016)
АНДW64 21/084/М — зеленый	АНДW64 21/0813/М — черный	АНДW64 21/08Z/М — нестандартный
АНДW64 21/085/М — бордо	АНДW64 21/0816/М — красный	



АНДW64 22/09 ИМПОСТ БОЛЬШОЙ

▶ масса, кг/п. м.	1,816	▶ площадь сечения, см ²	7,48
▶ периметр, мм	455	▶ длина поставки, мм	6200

Инерционные характеристики

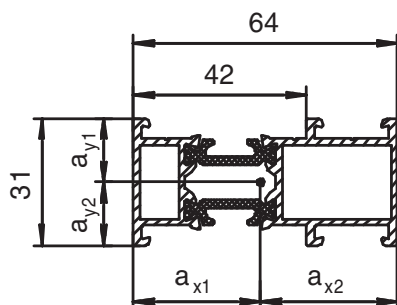
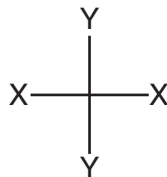
J _x , см ⁴	W _x , см ³	a _{x1} , мм	a _{x2} , мм	J _y , см ⁴	W _y , см ³	a _{y1} , мм	a _{y2} , мм
26,1	7	26,7	37,3	29	6	48,5	48,5

При применении термовставки из вспененного материала в структуру артикула добавляется «Т».

Пример: АНДW64Т 22/091/М

КОД ПРОФИЛЯ

АНДW64 22/09ВР/М — без покрытия	АНДW64 22/096/М — серый	АНДW64 22/0918/М — оранжевый
АНДW64 22/091/М — белый (RAL 9003)	АНДW64 22/097/М — бежевый	АНДW64 22/0919/М — салатный
АНДW64 22/092/М — коричневый (RAL 8014)	АНДW64 22/099/М — коричневый (RAL 8017)	АНДW64 22/0920/М — антрацит
АНДW64 22/093/М — синий	АНДW64 22/0900/М — металлик гладкий	АНДW64 22/0921/М — белый (RAL 9016)
АНДW64 22/094/М — зеленый	АНДW64 22/0913/М — черный	АНДW64 22/09Z/М — нестандартный
АНДW64 22/095/М — бордо	АНДW64 22/0916/М — красный	



АНДW64 23/07 КОРОБ МАЛЫЙ

▶ масса, кг/п. м.	1,127	▶ площадь сечения, см ²	4,94
▶ периметр, мм	299	▶ длина поставки, мм	6 200

Инерционные характеристики

J _x , см ⁴	W _x , см ³	a _{x1} , мм	a _{x2} , мм	J _y , см ⁴	W _y , см ³	a _{y1} , мм	a _{y2} , мм
13,8	4,4	31,8	32,2	3,2	2,1	15,5	15,5

При применении термовставки из вспененного материала в структуру артикула добавляется «Т».

Пример: АНДW64Т 23/071/М

КОД ПРОФИЛЯ

АНДW64 23/07BP/М — без покрытия	АНДW64 23/076/М — серый	АНДW64 23/0718/М — оранжевый
АНДW64 23/071/М — белый (RAL 9003)	АНДW64 23/077/М — бежевый	АНДW64 23/0719/М — салатовый
АНДW64 23/072/М — коричневый (RAL 8014)	АНДW64 23/079/М — коричневый (RAL 8017)	АНДW64 23/0720/М — антрацит
АНДW64 23/073/М — синий	АНДW64 23/0700/М — металллик гладкий	АНДW64 23/0721/М — белый (RAL 9016)
АНДW64 23/074/М — зеленый	АНДW64 23/0713/М — черный	АНДW64 23/07Z/М — нестандартный
АНДW64 23/075/М — бордо	АНДW64 23/0716/М — красный	

АНДW64 24/08 КОРОБ

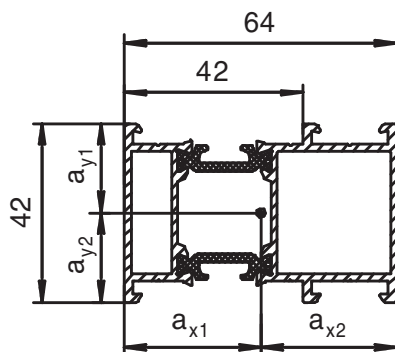
▶ масса, кг/п. м.	1,306	▶ площадь сечения, см ²	5,60
▶ периметр, мм	320	▶ длина поставки, мм	6 200

Инерционные характеристики

J _x , см ⁴	W _x , см ³	a _{x1} , мм	a _{x2} , мм	J _y , см ⁴	W _y , см ³	a _{y1} , мм	a _{y2} , мм
16,6	5,1	31,2	32,8	7,9	3,8	21	21

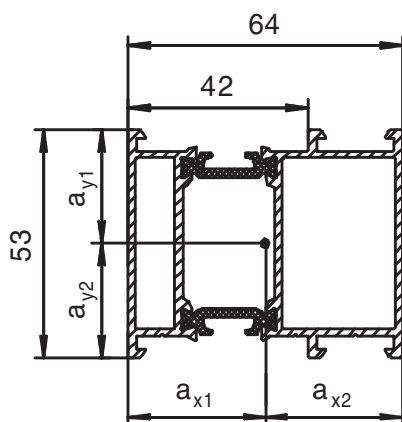
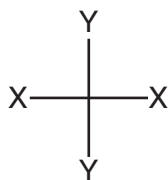
При применении термовставки из вспененного материала в структуру артикула добавляется «Т».

Пример: АНДW64Т 24/081/М



КОД ПРОФИЛЯ

АНДW64 24/08BP/М — без покрытия	АНДW64 24/086/М — серый	АНДW64 24/0818/М — оранжевый
АНДW64 24/081/М — белый (RAL 9003)	АНДW64 24/087/М — бежевый	АНДW64 24/0819/М — салатовый
АНДW64 24/082/М — коричневый (RAL 8014)	АНДW64 24/089/М — коричневый (RAL 8017)	АНДW64 24/0820/М — антрацит
АНДW64 24/083/М — синий	АНДW64 24/0800/М — металллик гладкий	АНДW64 24/0821/М — белый (RAL 9016)
АНДW64 24/084/М — зеленый	АНДW64 24/0813/М — черный	АНДW64 24/08Z/М — нестандартный
АНДW64 24/085/М — бордо	АНДW64 24/0816/М — красный	



ANDW64 25/09 КОРОБ БОЛЬШОЙ

▶ масса, кг/п. м.	1,619	▶ площадь сечения, см ²	6,65
▶ периметр, мм	342	▶ длина поставки, мм	6200

Инерционные характеристики

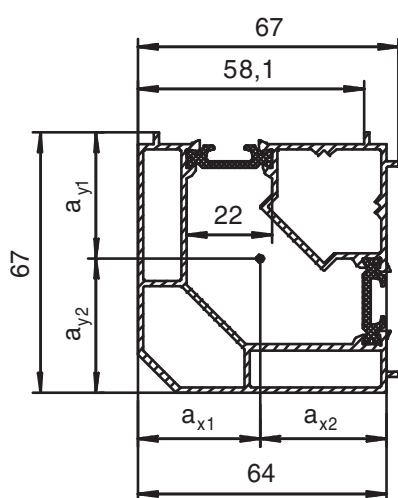
J _x , см ⁴	W _x , см ³	a _{x1} , мм	a _{x2} , мм	J _y , см ⁴	W _y , см ³	a _{y1} , мм	a _{y2} , мм
21,5	6,4	30,6	33,4	15,5	5,8	26,5	26,5

При применении термовставки из вспененного материала в структуру артикула добавляется «Т».

Пример: ANDW64T 25/091/M

КОД ПРОФИЛЯ

ANDW64 25/09BP/M — без покрытия	ANDW64 25/096/M — серый	ANDW64 25/0918/M — оранжевый
ANDW64 25/091/M — белый (RAL 9003)	ANDW64 25/097/M — бежевый	ANDW64 25/0919/M — салатный
ANDW64 25/092/M — коричневый (RAL 8014)	ANDW64 25/099/M — коричневый (RAL 8017)	ANDW64 25/0920/M — антрацит
ANDW64 25/093/M — синий	ANDW64 25/0900/M — металлик гладкий	ANDW64 25/0921/M — белый (RAL 9016)
ANDW64 25/094/M — зеленый	ANDW64 25/0913/M — черный	ANDW64 25/09Z/M — нестандартный
ANDW64 25/095/M — бордо	ANDW64 25/0916/M — красный	



ANDW64 26/28 ПРОФИЛЬ УГЛОВОЙ 90°

▶ масса, кг/п. м.	1,841	▶ площадь сечения, см ²	7,57
▶ периметр, мм	322	▶ длина поставки, мм	6200

Инерционные характеристики

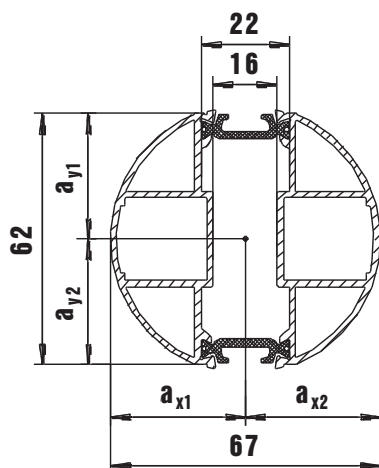
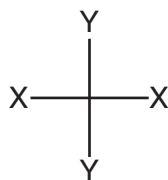
J _x , см ⁴	W _x , см ³	a _{x1} , мм	a _{x2} , мм	J _y , см ⁴	W _y , см ³	a _{y1} , мм	a _{y2} , мм
22,8	6,7	33,2	33,8	30,4	9	33,8	33,2

При применении термовставки из вспененного материала в структуру артикула добавляется «Т».

Пример: ANDW64T 26/281/M

КОД ПРОФИЛЯ

ANDW64 26/28BP/M — без покрытия	ANDW64 26/286/M — серый	ANDW64 26/2818/M — оранжевый
ANDW64 26/281/M — белый (RAL 9003)	ANDW64 26/287/M — бежевый	ANDW64 26/2819/M — салатный
ANDW64 26/282/M — коричневый (RAL 8014)	ANDW64 26/289/M — коричневый (RAL 8017)	ANDW64 26/2820/M — антрацит
ANDW64 26/283/M — синий	ANDW64 26/2800/M — металлик гладкий	ANDW64 26/2821/M — белый (RAL 9016)
ANDW64 26/284/M — зеленый	ANDW64 26/2813/M — черный	ANDW64 26/28Z/M — нестандартный
ANDW64 26/285/M — бордо	ANDW64 26/2816/M — красный	



АНДW64 27/27 ПРОФИЛЬ ПРОИЗВОЛЬНОГО УГЛА

▶ масса, кг/п. м.	1,516	▶ площадь сечения, см ²	6,38
▶ периметр, мм	260	▶ длина поставки, мм	6200

Инерционные характеристики

J _x , см ⁴	W _x , см ³	a _{x1} , мм	a _{x2} , мм	J _y , см ⁴	W _y , см ³	a _{y1} , мм	a _{y2} , мм
15,6	4,4	35,5	35,5	19,4	6,3	31	31

При применении термовставки из вспененного материала в структуру артикула добавляется «Т».

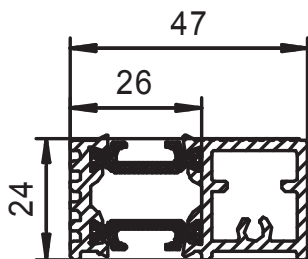
Пример: АНДW64Т 27/271/М

КОД ПРОФИЛЯ

АНДW64 27/27BP/М — без покрытия	АНДW64 27/276/М — серый	АНДW64 27/2718/М — оранжевый
АНДW64 27/271/М — белый (RAL 9003)	АНДW64 27/277/М — бежевый	АНДW64 27/2719/М — салатовый
АНДW64 27/272/М — коричневый (RAL 8014)	АНДW64 27/279/М — коричневый (RAL 8017)	АНДW64 27/2720/М — антрацит
АНДW64 27/273/М — синий	АНДW64 27/2700/М — металлик гладкий	АНДW64 27/2721/М — белый (RAL 9016)
АНДW64 27/274/М — зеленый	АНДW64 27/2713/М — черный	АНДW64 27/27Z/М — нестандартный
АНДW64 27/275/М — бордо	АНДW64 27/2716/М — красный	

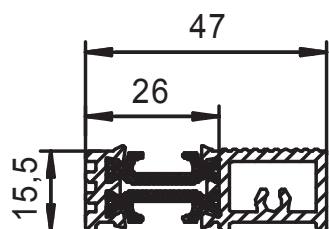
АНДW64 29/31 ПОРОГ БОЛЬШОЙ

▶ масса, кг/п. м.	0,999	▶ площадь сечения, см ²	4,46
▶ периметр, мм	213	▶ длина поставки, мм	6200



КОД ПРОФИЛЯ

АНДW64 29/31BP/М — без покрытия	АНДW64 29/316/М — серый	АНДW64 29/3118/М — оранжевый
АНДW64 29/311/М — белый (RAL 9003)	АНДW64 29/317/М — бежевый	АНДW64 29/3119/М — салатовый
АНДW64 29/312/М — коричневый (RAL 8014)	АНДW64 29/319/М — коричневый (RAL 8017)	АНДW64 29/3120/М — антрацит
АНДW64 29/313/М — синий	АНДW64 29/3100/М — металлик гладкий	АНДW64 29/3121/М — белый (RAL 9016)
АНДW64 29/314/М — зеленый	АНДW64 29/3113/М — черный	АНДW64 29/31Z/М — нестандартный
АНДW64 29/315/М — бордо	АНДW64 29/3116/М — красный	

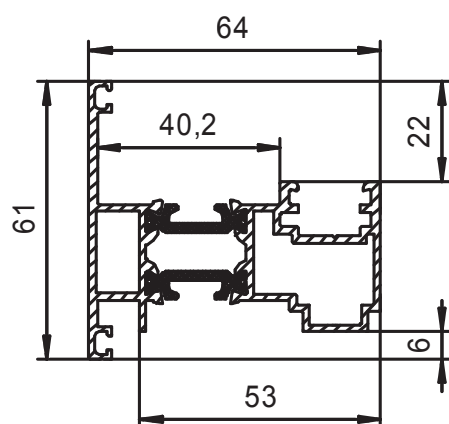


АНДW64 30/32 ПОРОГ МАЛЫЙ

▶ масса, кг/п. м.	0,865	▶ площадь сечения, см ²	3,68
▶ периметр, мм	191	▶ длина поставки, мм	6200

КОД ПРОФИЛЯ

АНДW64 30/32BP/M — без покрытия	АНДW64 30/326/M — серый	АНДW64 30/3218/M — оранжевый
АНДW64 30/321/M — белый (RAL 9003)	АНДW64 30/327/M — бежевый	АНДW64 30/3219/M — салатный
АНДW64 30/322/M — коричневый (RAL 8014)	АНДW64 30/329/M — коричневый (RAL 8017)	АНДW64 30/3220/M — антрацит
АНДW64 30/323/M — синий	АНДW64 30/3200/M — металлик гладкий	АНДW64 30/3221/M — белый (RAL 9016)
АНДW64 30/324/M — зеленый	АНДW64 30/3213/M — черный	АНДW64 30/32Z/M — нестандартный
АНДW64 30/325/M — бордо	АНДW64 30/3216/M — красный	



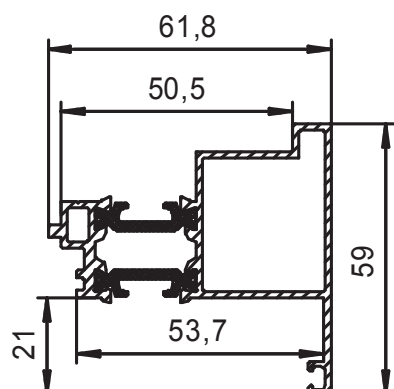
АНДW64 33/35 ШТУЛЬП ОКОННЫЙ

▶ масса, кг/п. м.	1,400	▶ площадь сечения, см ²	5,84
▶ периметр, мм	408	▶ длина поставки, мм	6200

При применении термовставки из вспененного материала в структуру артикула добавляется «Т».
Пример: АНДW64Т 33/351/M

КОД ПРОФИЛЯ

АНДW64 33/35BP/M — без покрытия	АНДW64 33/356/M — серый	АНДW64 33/3518/M — оранжевый
АНДW64 33/351/M — белый (RAL 9003)	АНДW64 33/357/M — бежевый	АНДW64 33/3519/M — салатный
АНДW64 33/352/M — коричневый (RAL 8014)	АНДW64 33/359/M — коричневый (RAL 8017)	АНДW64 33/3520/M — антрацит
АНДW64 33/353/M — синий	АНДW64 33/3500/M — металлик гладкий	АНДW64 33/3521/M — белый (RAL 9016)
АНДW64 33/354/M — зеленый	АНДW64 33/3513/M — черный	АНДW64 33/35Z/M — нестандартный
АНДW64 33/355/M — бордо	АНДW64 33/3516/M — красный	



АНДW64 34/36 ШТУЛЬП ДВЕРНОЙ

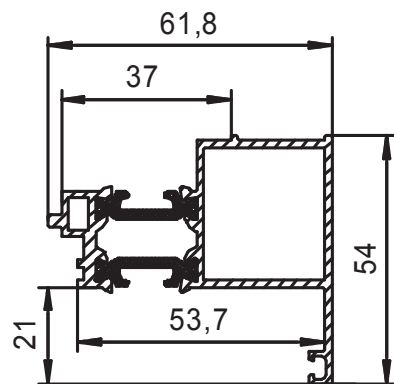
▶ масса, кг/п. м.	1,173	▶ площадь сечения, см ²	5,00
▶ периметр, мм	310	▶ длина поставки, мм	6200

При применении термовставки из вспененного материала в структуру артикула добавляется «Т».

Пример: АНДW64Т 34/361/М

КОД ПРОФИЛЯ

АНДW64 34/36BP/М — без покрытия	АНДW64 34/366/М — серый	АНДW64 34/3618/М — оранжевый
АНДW64 34/361/М — белый (RAL 9003)	АНДW64 34/367/М — бежевый	АНДW64 34/3619/М — салатовый
АНДW64 34/362/М — коричневый (RAL 8014)	АНДW64 34/369/М — коричневый (RAL 8017)	АНДW64 34/3620/М — антрацит
АНДW64 34/363/М — синий	АНДW64 34/3600/М — металллик гладкий	АНДW64 34/3621/М — белый (RAL 9016)
АНДW64 34/364/М — зеленый	АНДW64 34/3613/М — черный	АНДW64 34/36Z/М — нестандартный
АНДW64 34/365/М — бордо	АНДW64 34/3616/М — красный	



АНДW64 34/37 АДАПТЕР ДВЕРНОЙ

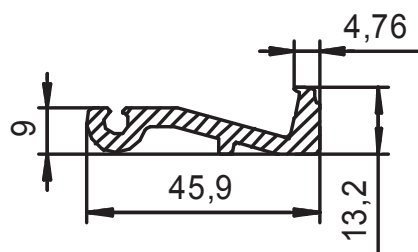
▶ масса, кг/п. м.	1,132	▶ площадь сечения, см ²	4,85
▶ периметр, мм	301	▶ длина поставки, мм	6200

При применении термовставки из вспененного материала в структуру артикула добавляется «Т».

Пример: АНДW64Т 34/371/М

КОД ПРОФИЛЯ

АНДW64 34/37BP/М — без покрытия	АНДW64 34/376/М — серый	АНДW64 34/3718/М — оранжевый
АНДW64 34/371/М — белый (RAL 9003)	АНДW64 34/377/М — бежевый	АНДW64 34/3719/М — салатовый
АНДW64 34/372/М — коричневый (RAL 8014)	АНДW64 34/379/М — коричневый (RAL 8017)	АНДW64 34/3720/М — антрацит
АНДW64 34/373/М — синий	АНДW64 34/3700/М — металллик гладкий	АНДW64 34/3721/М — белый (RAL 9016)
АНДW64 34/374/М — зеленый	АНДW64 34/3713/М — черный	АНДW64 34/37Z/М — нестандартный
АНДW64 34/375/М — бордо	АНДW64 34/3716/М — красный	

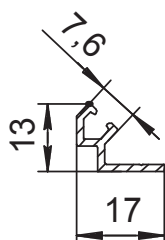


АНДW64 38 ЗАКЛАДНАЯ КРЕПЛЕНИЯ ИМПОСТА

▶ масса, кг/п. м.	0,647	▶ площадь сечения, см ²	2,39
▶ периметр, мм	137	▶ длина поставки, мм	3000

КОД ПРОФИЛЯ

АНДW64 30/32BP/M — без покрытия

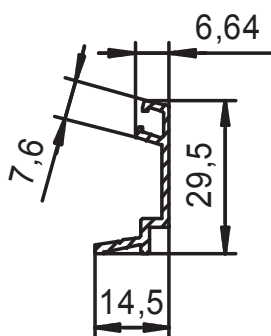


АНДW64 39 ПРОФИЛЬ ПОВОРОТНЫЙ МАЛЫЙ

▶ масса, кг/п. м.	0,129	▶ площадь сечения, см ²	0,48
▶ периметр, мм	70	▶ длина поставки, мм	6200

КОД ПРОФИЛЯ

АНДW64 39BP/M — без покрытия	АНДW64 396/M — серый	АНДW64 3918/M — оранжевый
АНДW64 391/M — белый (RAL 9003)	АНДW64 397/M — бежевый	АНДW64 3919/M — салатный
АНДW64 392/M — коричневый (RAL 8014)	АНДW64 399/M — коричневый (RAL 8017)	АНДW64 3920/M — антрацит
АНДW64 393/M — синий	АНДW64 3900/M — металлик гладкий	АНДW64 3921/M — белый (RAL 9016)
АНДW64 394/M — зеленый	АНДW64 3913/M — черный	АНДW64 39Z/M — нестандартный
АНДW64 395/M — бордо	АНДW64 3916/M — красный	

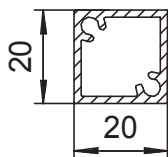


АНДW64 40 ПРОФИЛЬ ПОВОРОТНЫЙ

▶ масса, кг/п. м.	0,202	▶ площадь сечения, см ²	0,75
▶ периметр, мм	105	▶ длина поставки, мм	6200

КОД ПРОФИЛЯ

АНДW64 40BP/M — без покрытия	АНДW64 406/M — серый	АНДW64 4018/M — оранжевый
АНДW64 401/M — белый (RAL 9003)	АНДW64 407/M — бежевый	АНДW64 4019/M — салатный
АНДW64 402/M — коричневый (RAL 8014)	АНДW64 409/M — коричневый (RAL 8017)	АНДW64 4020/M — антрацит
АНДW64 403/M — синий	АНДW64 4000/M — металлик гладкий	АНДW64 4021/M — белый (RAL 9016)
АНДW64 404/M — зеленый	АНДW64 4013/M — черный	АНДW64 40Z/M — нестандартный
АНДW64 405/M — бордо	АНДW64 4016/M — красный	

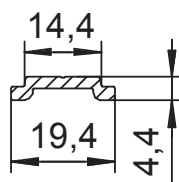


АНДW64 41 ПРОФИЛЬ СУХАРЯ-УСИЛИТЕЛЯ

▶ масса, кг/п. м.	0,351	▶ площадь сечения, см ²	1,30
▶ периметр, мм	83	▶ длина поставки, мм	3000

КОД ПРОФИЛЯ

АНДW64 41BP/M — без покрытия

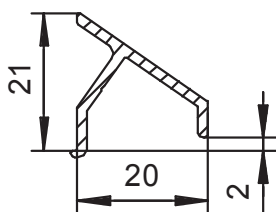


АНДW64 42 ПРОФИЛЬ ТЯГИ

▶ масса, кг/п. м.	0,135	▶ площадь сечения, см ²	0,50
▶ периметр, мм	49	▶ длина поставки, мм	6200

КОД ПРОФИЛЯ

АНДW64 42AN/M — анодированный

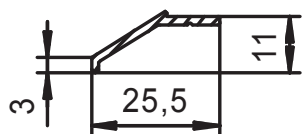


АНДW64 43 ПРОФИЛЬ ОТЛИВА БОЛЬШОЙ

▶ масса, кг/п. м.	0,189	▶ площадь сечения, см ²	0,7
▶ периметр, мм	95	▶ длина поставки, мм	6200

КОД ПРОФИЛЯ

АНДW64 43BP/M — без покрытия	АНДW64 436/M — серый	АНДW64 4318/M — оранжевый
АНДW64 431/M — белый (RAL 9003)	АНДW64 437/M — бежевый	АНДW64 4319/M — салатовый
АНДW64 432/M — коричневый (RAL 8014)	АНДW64 439/M — коричневый (RAL 8017)	АНДW64 4320/M — антрацит
АНДW64 433/M — синий	АНДW64 4300/M — металлик гладкий	АНДW64 4321/M — белый (RAL 9016)
АНДW64 434/M — зеленый	АНДW64 4313/M — черный	АНДW64 43Z/M — нестандартный
АНДW64 435/M — бордо	АНДW64 4316/M — красный	

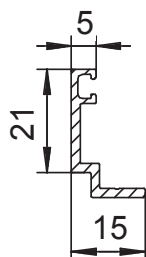


АНДW64 44 ПРОФИЛЬ ОТЛИВА МАЛЫЙ

▶ масса, кг/п. м.	0,122	▶ площадь сечения, см ²	0,45
▶ периметр, мм	62	▶ длина поставки, мм	6200

КОД ПРОФИЛЯ

АНДW64 44BP/M — без покрытия	АНДW64 446/M — серый	АНДW64 4418/M — оранжевый
АНДW64 441/M — белый (RAL 9003)	АНДW64 447/M — бежевый	АНДW64 4419/M — салатный
АНДW64 442/M — коричневый (RAL 8014)	АНДW64 449/M — коричневый (RAL 8017)	АНДW64 4420/M — антрацит
АНДW64 443/M — синий	АНДW64 4400/M — металлик гладкий	АНДW64 4421/M — белый (RAL 9016)
АНДW64 444/M — зеленый	АНДW64 4413/M — черный	АНДW64 44Z/M — нестандартный
АНДW64 445/M — бордо	АНДW64 4416/M — красный	

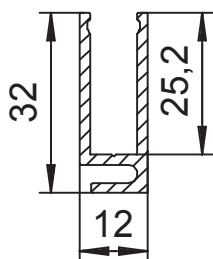


АНДW64 45 ПРОФИЛЬ ПРИТВОРА

▶ масса, кг/п. м.	0,208	▶ площадь сечения, см ²	0,77
▶ периметр, мм	97	▶ длина поставки, мм	6200

КОД ПРОФИЛЯ

АНДW64 45BP/M — без покрытия	АНДW64 456/M — серый	АНДW64 4518/M — оранжевый
АНДW64 451/M — белый (RAL 9003)	АНДW64 457/M — бежевый	АНДW64 4519/M — салатный
АНДW64 452/M — коричневый (RAL 8014)	АНДW64 459/M — коричневый (RAL 8017)	АНДW64 4520/M — антрацит
АНДW64 453/M — синий	АНДW64 4500/M — металлик гладкий	АНДW64 4521/M — белый (RAL 9016)
АНДW64 454/M — зеленый	АНДW64 4513/M — черный	АНДW64 45Z/M — нестандартный
АНДW64 455/M — бордо	АНДW64 4516/M — красный	



АНДW64 46 ПРОФИЛЬ ВСПОМОГАТЕЛЬНЫЙ

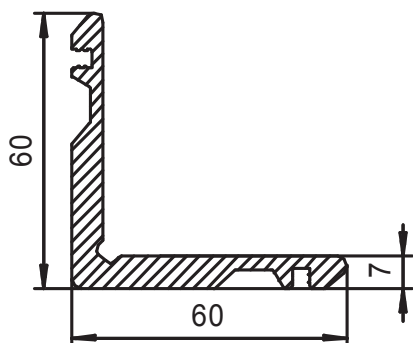
▶ масса, кг/п. м.	0,367	▶ площадь сечения, см ²	1,35
▶ периметр, мм	153	▶ длина поставки, мм	6200

КОД ПРОФИЛЯ

АНДW64 46BP/M — без покрытия	АНДW64 466/M — серый	АНДW64 4618/M — оранжевый
АНДW64 461/M — белый (RAL 9003)	АНДW64 467/M — бежевый	АНДW64 4619/M — салатный
АНДW64 462/M — коричневый (RAL 8014)	АНДW64 469/M — коричневый (RAL 8017)	АНДW64 4620/M — антрацит
АНДW64 463/M — синий	АНДW64 4600/M — металлик гладкий	АНДW64 4621/M — белый (RAL 9016)
АНДW64 464/M — зеленый	АНДW64 4613/M — черный	АНДW64 46Z/M — нестандартный
АНДW64 465/M — бордо	АНДW64 4616/M — красный	

АНДW64 47 ПРОФИЛЬ ЗАКЛАДНОЙ УГЛОВОЙ (В КАМЕРУ 7 ММ)

▶ масса, кг/п. м.	1,718	▶ площадь сечения, см ²	6,34
▶ периметр, мм	260	▶ длина поставки, мм	3000

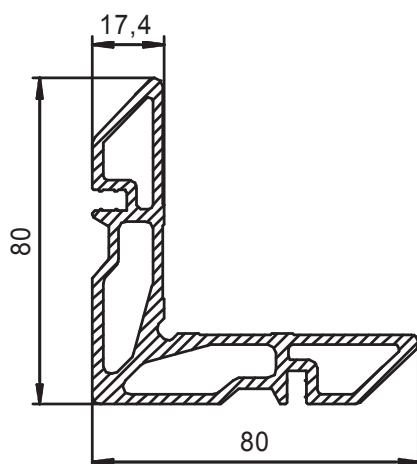


КОД ПРОФИЛЯ

АНДW64 47BP/M — без покрытия

АНДW64 48 ПРОФИЛЬ ЗАКЛАДНОЙ УГЛОВОЙ МАЛЫЙ (17 ММ)

▶ масса, кг/п. м.	2,621	▶ площадь сечения, см ²	9,67
▶ периметр, мм	344	▶ длина поставки, мм	3000

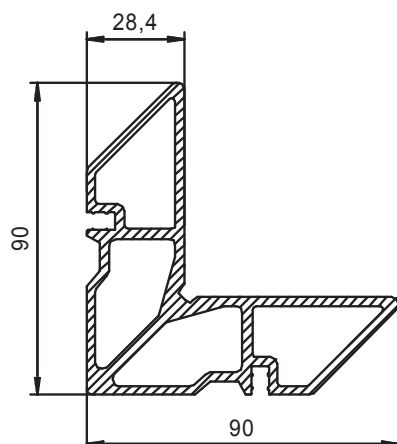


КОД ПРОФИЛЯ

АНДW64 48BP/M — без покрытия

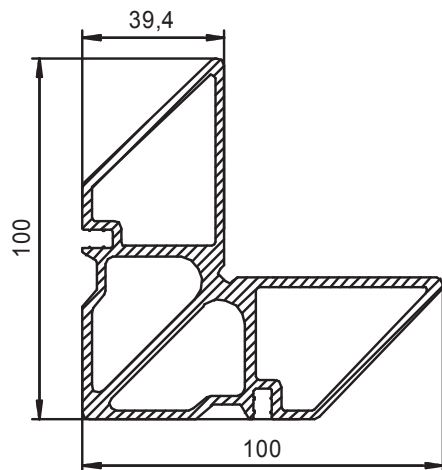
АНДW64 49 ПРОФИЛЬ ЗАКЛАДНОЙ УГЛОВОЙ (28 ММ)

▶ масса, кг/п. м.	3,113	▶ площадь сечения, см ²	11,49
▶ периметр, мм	372	▶ длина поставки, мм	3000



КОД ПРОФИЛЯ

АНДW64 49BP/M — без покрытия

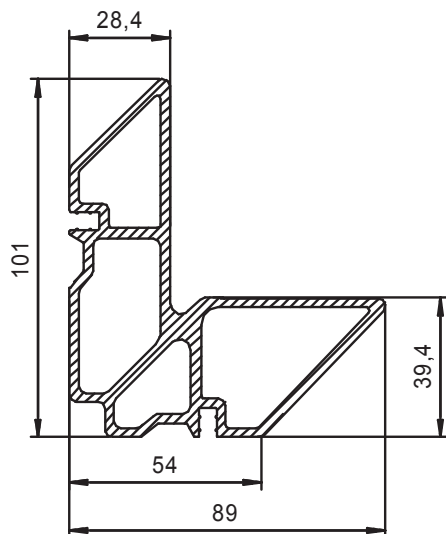


АНДW64 50 ПРОФИЛЬ ЗАКЛАДНОЙ УГЛОВОЙ БОЛЬШОЙ (39 ММ)

▶ масса, кг/п. м.	3,656	▶ площадь сечения, см ²	13,49
▶ периметр, мм	399	▶ длина поставки, мм	3000

КОД ПРОФИЛЯ

АНДW64 50BP/M — без покрытия

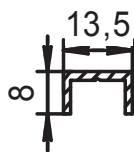


АНДW64 51 ПРОФИЛЬ ЗАКЛАДНОЙ УГЛОВОЙ БОЛЬШОЙ (28/39 ММ)

▶ масса, кг/п. м.	3,208	▶ площадь сечения, см ²	11,84
▶ периметр, мм	385	▶ длина поставки, мм	3000

КОД ПРОФИЛЯ

АНДW64 51BP/M — без покрытия

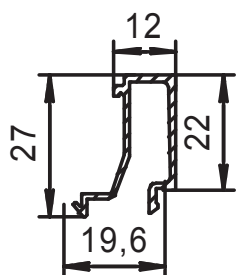


АНДW45 0707 ПРОФИЛЬ ВЫРАВНИВАЮЩИЙ

▶ масса, кг/п. м.	0,107	▶ площадь сечения, см ²	0,40
▶ периметр, мм	55	▶ длина поставки, мм	6200

КОД ПРОФИЛЯ

АНДW45 0707BP — без покрытия

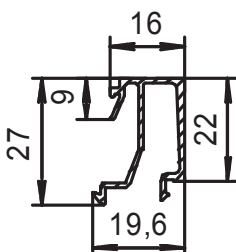


АНШ22 0112-II ПРОФИЛЬ ШТАПИКА 12 ММ

▶ масса, кг/п. м.	0,239	▶ площадь сечения, см ²	0,88
▶ периметр, мм	147	▶ длина поставки, мм	6200

КОД ПРОФИЛЯ

АНШ22 0112BP/M-II — без покрытия	АНШ22 01126/M-II — серый	АНШ22 011218/M-II — оранжевый
АНШ22 01121/M-II — белый (RAL 9003)	АНШ22 01127/M-II — бежевый	АНШ22 011219/M-II — салатовый
АНШ22 01122/M-II — коричневый (RAL 8014)	АНШ22 01129/M-II — коричневый (RAL 8017)	АНШ22 011220/M-II — антрацит
АНШ22 01123/M-II — синий	АНШ22 011200/M-II — металлик гладкий	АНШ22 011221/M-II — белый (RAL 9016)
АНШ22 01124/M-II — зеленый	АНШ22 011213/M-II — черный	АНШ22 0112Z/M-II — нестандартный
АНШ22 01125/M-II — бордо	АНШ22 011216/M-II — красный	

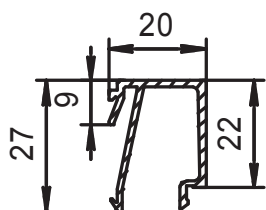


АНШ22-0116-II ПРОФИЛЬ ШТАПИКА 16 ММ

▶ масса, кг/п. м.	0,276	▶ площадь сечения, см ²	1,02
▶ периметр, мм	170	▶ длина поставки, мм	6200

КОД ПРОФИЛЯ

АНШ22 0116BP/M-II — без покрытия	АНШ22 01166/M-II — серый	АНШ22 011618/M-II — оранжевый
АНШ22 01161/M-II — белый (RAL 9003)	АНШ22 01167/M-II — бежевый	АНШ22 011619/M-II — салатовый
АНШ22 01162/M-II — коричневый (RAL 8014)	АНШ22 01169/M-II — коричневый (RAL 8017)	АНШ22 011620/M-II — антрацит
АНШ22 01163/M-II — синий	АНШ22 011600/M-II — металлик гладкий	АНШ22 011621/M-II — белый (RAL 9016)
АНШ22 01164/M-II — зеленый	АНШ22 011613/M-II — черный	АНШ22 0116Z/M-II — нестандартный
АНШ22 01165/M-II — бордо	АНШ22 011616/M-II — красный	

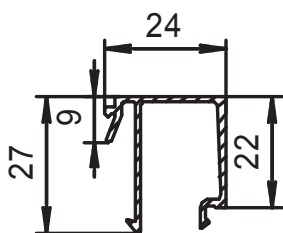


АНШ22-0120-II ПРОФИЛЬ ШТАПИКА 20 ММ

▶ масса, кг/п. м.	0,275	▶ площадь сечения, см ²	1,01
▶ периметр, мм	168	▶ длина поставки, мм	6200

КОД ПРОФИЛЯ

АНШ22 0120BP/M-II — без покрытия	АНШ22 01206/M-II — серый	АНШ22 012018/M-II — оранжевый
АНШ22 01201/M-II — белый (RAL 9003)	АНШ22 01207/M-II — бежевый	АНШ22 012019/M-II — салатовый
АНШ22 01202/M-II — коричневый (RAL 8014)	АНШ22 01209/M-II — коричневый (RAL 8017)	АНШ22 012020/M-II — антрацит
АНШ22 01203/M-II — синий	АНШ22 012000/M-II — металлик гладкий	АНШ22 012021/M-II — белый (RAL 9016)
АНШ22 01204/M-II — зеленый	АНШ22 012013/M-II — черный	АНШ22 0120Z/M-II — нестандартный
АНШ22 01205/M-II — бордо	АНШ22 012016/M-II — красный	

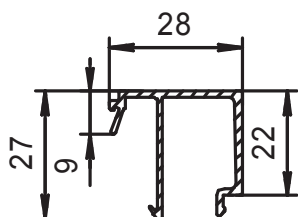


АНШ22-0124-II ПРОФИЛЬ ШТАПИКА 24 ММ

▶ масса, кг/п. м.	0,287	▶ площадь сечения, см ²	1,06
▶ периметр, мм	176	▶ длина поставки, мм	6200

КОД ПРОФИЛЯ

АНШ22 0124BP/M-II — без покрытия	АНШ22 01246/M-II — серый	АНШ22 012418/M-II — оранжевый
АНШ22 01241/M-II — белый (RAL 9003)	АНШ22 01247/M-II — бежевый	АНШ22 012419/M-II — салатный
АНШ22 01242/M-II — коричневый (RAL 8014)	АНШ22 01249/M-II — коричневый (RAL 8017)	АНШ22 012420/M-II — антрацит
АНШ22 01243/M-II — синий	АНШ22 012400/M-II — металлик гладкий	АНШ22 012421/M-II — белый (RAL 9016)
АНШ22 01244/M-II — зеленый	АНШ22 012413/M-II — черный	АНШ22 0124Z/M-II — нестандартный
АНШ22 01245/M-II — бордо	АНШ22 012416/M-II — красный	

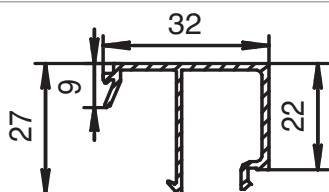


АНШ22-0128-II ПРОФИЛЬ ШТАПИКА 28 ММ

▶ масса, кг/п. м.	0,300	▶ площадь сечения, см ²	1,11
▶ периметр, мм	184	▶ длина поставки, мм	6200

КОД ПРОФИЛЯ

АНШ22 0128BP/M-II — без покрытия	АНШ22 01286/M-II — серый	АНШ22 012818/M-II — оранжевый
АНШ22 01281/M-II — белый (RAL 9003)	АНШ22 01287/M-II — бежевый	АНШ22 012819/M-II — салатный
АНШ22 01282/M-II — коричневый (RAL 8014)	АНШ22 01289/M-II — коричневый (RAL 8017)	АНШ22 012820/M-II — антрацит
АНШ22 01283/M-II — синий	АНШ22 012800/M-II — металлик гладкий	АНШ22 012821/M-II — белый (RAL 9016)
АНШ22 01284/M-II — зеленый	АНШ22 012813/M-II — черный	АНШ22 0128Z/M-II — нестандартный
АНШ22 01285/M-II — бордо	АНШ22 012816/M-II — красный	

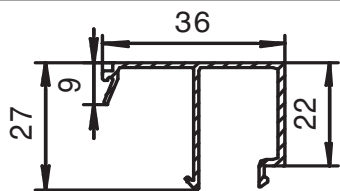


АНШ22-0132-II ПРОФИЛЬ ШТАПИКА 32 ММ

▶ масса, кг/п. м.	0,313	▶ площадь сечения, см ²	1,16
▶ периметр, мм	192	▶ длина поставки, мм	6200

КОД ПРОФИЛЯ

АНШ22 0132BP/M-II — без покрытия	АНШ22 01326/M-II — серый	АНШ22 013218/M-II — оранжевый
АНШ22 01321/M-II — белый (RAL 9003)	АНШ22 01327/M-II — бежевый	АНШ22 013219/M-II — салатный
АНШ22 01322/M-II — коричневый (RAL 8014)	АНШ22 01329/M-II — коричневый (RAL 8017)	АНШ22 013220/M-II — антрацит
АНШ22 01323/M-II — синий	АНШ22 013200/M-II — металлик гладкий	АНШ22 013221/M-II — белый (RAL 9016)
АНШ22 01324/M-II — зеленый	АНШ22 013213/M-II — черный	АНШ22 0132Z/M-II — нестандартный
АНШ22 01325/M-II — бордо	АНШ22 013216/M-II — красный	



АНШ22-0136-II ПРОФИЛЬ ШТАПИКА 36 ММ



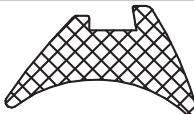

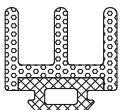

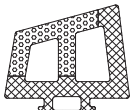
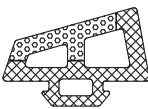
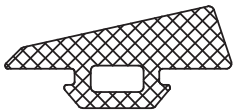


▶ масса, кг/п. м.	0,326	▶ площадь сечения, см ²	1,20
▶ периметр, мм	200	▶ длина поставки, мм	6200

КОД ПРОФИЛЯ

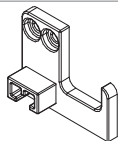
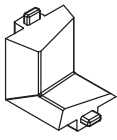
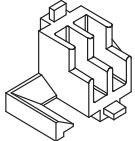
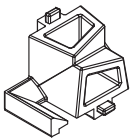
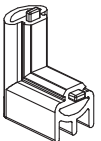
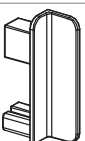
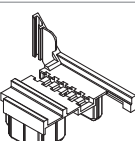
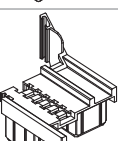
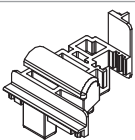
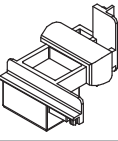
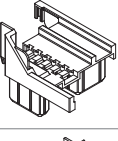
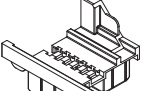
АНШ22 0136BP/M-II — без покрытия	АНШ22 01366/M-II — серый	АНШ22 013618/M-II — оранжевый
АНШ22 01361/M-II — белый (RAL 9003)	АНШ22 01367/M-II — бежевый	АНШ22 013619/M-II — салатный
АНШ22 01362/M-II — коричневый (RAL 8014)	АНШ22 01369/M-II — коричневый (RAL 8017)	АНШ22 013620/M-II — антрацит
АНШ22 01363/M-II — синий	АНШ22 013600/M-II — металлик гладкий	АНШ22 013621/M-II — белый (RAL 9016)
АНШ22 01364/M-II — зеленый	АНШ22 013613/M-II — черный	АНШ22 0136Z/M-II — нестандартный
АНШ22 01365/M-II — бордо	АНШ22 013616/M-II — красный	

КОМПЛЕКТУЮЩИЕ

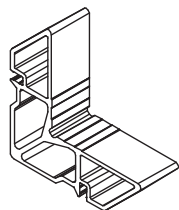
Уплотнители

	ALOP06-1 УПЛОТНИТЕЛЬ ПРИТВОРА
▶ масса, кг/п.м.	0,024 ALOP06-1 — черный
	ALOP11-1 УПЛОТНИТЕЛЬ ШТАПИКА 2 ММ
▶ масса, кг/п.м.	0,030 ALOP11-1 — черный
	ALOP14-1 УПЛОТНИТЕЛЬ ШТАПИКА 4 ММ
▶ масса, кг/п.м.	0,102 ALOP14-1 — черный
	ALOP52 УПЛОТНИТЕЛЬ НАРУЖНЫЙ
▶ масса, кг/п.м.	0,054 ALOP52
	ALOP53 УПЛОТНИТЕЛЬ РАМЫ ГЛУХОГО ОСТЕКЛЕНИЯ
▶ масса, кг/п.м.	0,081 ALOP53
	ALOP54 УПЛОТНИТЕЛЬ СТВОРКИ
▶ масса, кг/п.м.	0,068 ALOP54
	ALOP55 УПЛОТНИТЕЛЬ РАМЫ ОКОННЫЙ
▶ масса, кг/п.м.	0,210 ALOP55
	ALOP56 УПЛОТНИТЕЛЬ РАМЫ ДВЕРИ БОЛЬШОЙ
▶ масса, кг/п.м.	0,142 ALOP56
	ALOP57 УПЛОТНИТЕЛЬ РАМЫ ДВЕРИ МАЛЫЙ
▶ масса, кг/п.м.	0,146 ALOP57
	ALOP58 УПЛОТНИТЕЛЬ ПРИТВОРА ОКОННЫЙ
▶ масса, кг/п.м.	0,081 ALOP58
	ALOP56 УПЛОТНИТЕЛЬ EPDM
▶ масса, кг/п.м.	0,07 ALOP56

Сборочные элементы

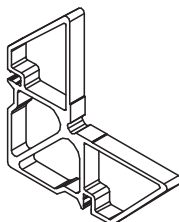
	ALOP38 КОМПЛЕКТ ЗАГЛУШЕК ПОРОГА
▶ масса, кг	0,012 ALOP38
	ALOP39 КОМПЛЕКТ ЗАГЛУШЕК ПОРОГА УГЛОВЫХ
▶ масса, кг	0,010 ALOP39
	ALOP40 КОМПЛЕКТ ЗАГЛУШЕК УГЛОВОГО СОЕДИНЕНИЯ СТОЙКИ И ИМПОСТА ГЛУХОГО ВИТРАЖА
▶ масса, кг	0,012 ALOP40
	ALOP41 КОМПЛЕКТ ЗАГЛУШЕК УГЛОВОГО СОЕДИНЕНИЯ СТОЙКИ И ИМПОСТА ПОД УСТАНОВКУ ОКНА
▶ масса, кг	0,014 ALOP41
	ALOP44 ЗАГЛУШКА УГЛОВАЯ НИЗА ДВЕРИ С ЦОКОЛЕМ
▶ масса, кг	0,005 ALOP44
	ALOP45 КОМПЛЕКТ ЗАГЛУШЕК T-Z ДВЕРНОГО СОЕДИНЕНИЯ
▶ масса, кг	0,004 ALOP45
	ALOP46 КОМПЛЕКТ ЗАГЛУШЕК НИЗА ДВЕРИ С ЦОКОЛЕМ ОТКР. НАРУЖУ
▶ масса, кг	0,060 ALOP46
	ALOP47 КОМПЛЕКТ ЗАГЛУШЕК НИЗА ДВЕРИ С ЦОКОЛЕМ ОТКР. ВНУТРЬ
▶ масса, кг	0,060 ALOP47
	ALOP48 КОМПЛЕКТ ЗАГЛУШЕК ОКОННОГО ШТУЛЬПА
▶ масса, кг	0,048 ALOP48
	ALOP49 КОМПЛЕКТ ЗАГЛУШЕК ДВЕРНОГО ШТУЛЬПА
▶ масса, кг	0,040 ALOP49
	ALOP61 КОМПЛЕКТ ЗАГЛУШЕК НИЗА ДВУПОЛЬНОЙ ДВЕРИ С ЦОКОЛЕМ ОТКР. НАРУЖУ
▶ масса, кг	0,027 ALOP61
	ALOP62 КОМПЛЕКТ ЗАГЛУШЕК НИЗА ДВУПОЛЬНОЙ ДВЕРИ С ЦОКОЛЕМ ОТКР. ВНУТРЬ
▶ масса, кг	0,027 ALOP62

	ANDW64C1 УГОЛОК ВЫРАВНИВАЮЩИЙ ПОЛИАМИДНЫЙ 15X15X5
	▶ масса, кг 0,001 ANDW64C1
	ASI38.17 СУХАРЬ ИМПОСТНЫЙ 17,4 MM
	▶ масса, кг 0,011 ASI38.17
	ASI38.28 СУХАРЬ ИМПОСТНЫЙ 28,4 MM
	▶ масса, кг 0,017 ASI38.28
	ASI38.39 СУХАРЬ ИМПОСТНЫЙ 39,4 MM
	▶ масса, кг 0,025 ASI38.39
	ASU47.04 СУХАРЬ УГЛОВОЙ 4 X 7 MM
	▶ масса, кг 0,007 ASU47.04
	ASU47.09 СУХАРЬ УГЛОВОЙ 9 X 7 MM
	▶ масса, кг 0,015 ASU47.09
	ASU48.09 СУХАРЬ УГЛОВОЙ 9 X 17,4 MM
	▶ масса, кг 0,024 ASU48.09
	ASU48.26 СУХАРЬ УГЛОВОЙ 26 X 17,4 MM
	▶ масса, кг 0,068 ASU48.26
	ASU49.09 СУХАРЬ УГЛОВОЙ 9 X 28,4 MM
	▶ масса, кг 0,028 ASU49.09



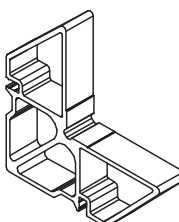
ASU49.26 СУХАРЬ УГЛОВОЙ 26 X 28,4 MM

▶ масса, кг	0,081	ASU49.26
-------------	-------	----------



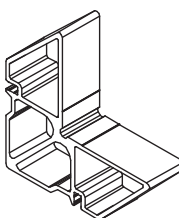
ASU50.09 СУХАРЬ УГЛОВОЙ 9 X 39,4 MM

▶ масса, кг	0,033	ASU50.09
-------------	-------	----------



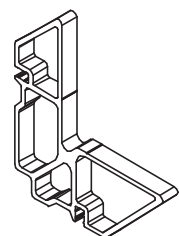
ASU50.18 СУХАРЬ УГЛОВОЙ 17,6 X 39,4 MM

▶ масса, кг	0,064	ASU50.18
-------------	-------	----------



ASU50.26 СУХАРЬ УГЛОВОЙ 26,6 X 39,4 MM

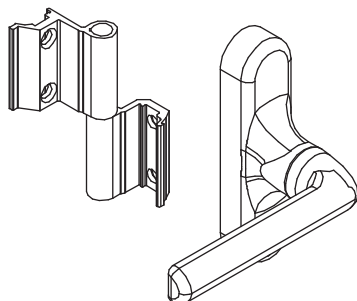
▶ масса, кг	0,095	ASU50.26
-------------	-------	----------



ASU51.09 СУХАРЬ УГЛОВОЙ РАЗНОСТОРОННИЙ 9 X 39,4 X 28,4 MM

▶ масса, кг	0,029	ASU51.09
-------------	-------	----------

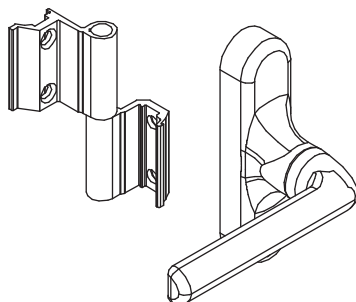
Фурнитура



WR-P50 КОМПЛЕКТ ПОВОРОТНОЙ ФУРНИТУРЫ ROTO ДЛЯ ОКНА ДО 50 КГ

▶ приемный комплект	1	WR-P50/A1 — Ш:370-
▶ запорный комплект	1	1300/B:500-1200
▶ ручка, шт.	1	WR-P50/A2 — Ш:1300-
▶ петли, комплект	1	1400/B:500-1200
▶ петля створки верхняя, шт.	1	WR-P50/B1 — Ш:370-
		1300/B:1200-1800
Дополнительно для В1 и В2:		
▶ прижим на раме, шт.	1	WR-P50/B2 — Ш:1300-
▶ прижим на створке, шт.	1	1400/B:1200-1800
▶ ответная планка, шт.	1	WR-P50/C1 — Ш:370-
		1300/B:1800-2250
Дополнительно для С1 и С2:		
▶ прижим на раме, шт.	2	WR-P50/C2 — Ш:1300-
▶ прижим на створке, шт.	2	1400/B:1800-2250
▶ ответная планка, шт.	2	
▶ запорная цапфа, шт.	1	

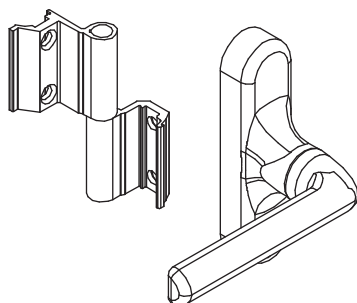
Устанавливается на окна весом до 50 кг. Служит для запираения/открывания окна.



WR-F80 КОМПЛЕКТ ФРАМУЖНОЙ ФУРНИТУРЫ ROTO ДЛЯ ОКНА

▶ приемный комплект	1	WR-F80/A1 — Ш:500-
▶ запорный комплект	1	1100/B:370-1300
▶ ручка, шт.	1	WR-F80/A2 — Ш:1100-
▶ петли, комплект	1	1600/B:370-1300
▶ ножницы фрамужные, шт.	2	
Дополнительно для А2:		
▶ прижим на раме, шт.	1	
▶ прижим на створке, шт.	1	
▶ ответная планка, шт.	1	

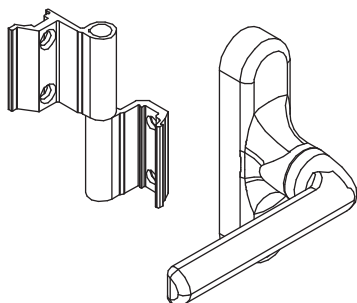
Устанавливается на откидные окна. Служит для запираения/открывания окна.



WR-P80 КОМПЛЕКТ ПОВОРОТНОЙ ФУРНИТУРЫ ROTO ДЛЯ ОКНА ДО 80 КГ

▶ приемный комплект	1	WR-P80/A1 — Ш:370-
▶ запорный комплект	1	1300/B:500-1200
▶ ручка, шт.	1	WR-P80/A2 — Ш:1301-
▶ петли, комплект	1	1600/B:500-1200
Дополнительно для В1 и В2:		
▶ прижим на раме, шт.	1	WR-P80/B1 — Ш:370-
▶ прижим на створке, шт.	1	1300/B:1200-1800
▶ ответная планка, шт.	1	WR-P80/B2 — Ш:1301-
		1600/B:1200-1800
Дополнительно для С1 и С2:		
▶ прижим на раме, шт.	1	WR-P80/C1 — Ш:370-
▶ прижим на створке, шт.	1	1300/B:1800-2250
▶ ответная планка, шт.	1	WR-P80/C2 — Ш:1301-
▶ запорная цапфа, шт.	1	1600/B:1800-2250

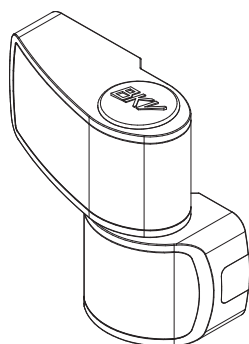
Устанавливается на окна весом до 80 кг. Служит для запираения/открывания окна.



WR-POT КОМПЛЕКТ ПОВОРОТНО-ОТКИДНОЙ ФУРНИТУРЫ РОТО ДЛЯ ОКНА

▶ приемный комплект	1	WR-POT/A1 — Ш:390-700/B:580-1200
▶ запорный комплект	1	WR-POT/A2 — Ш:701-1300/B:580-1200
▶ ручка, шт.	1	WR-POT/A3 — Ш:1300-1600/B:580-1200
▶ петли, комплект	1	WR-POT/B1 — Ш:390-700/B:1200-1800
▶ ножницы оконные, шт.	1	WR-POT/B2 — Ш:701-1300/B:1200-1800
Дополнительно для А3:		
▶ переключатель MV, комплект	1	WR-POT/B3 — Ш:1300-1600/B:1200-1800
▶ ножницы вторые оконные, шт.	1	WR-POT/C1 — Ш:390-700/B:1800-2400
▶ ответная планка, шт.	1	WR-POT/C2 — Ш: 701-1300/B:1800-2400
Дополнительно для В1 и В2:		
▶ переключатель MV, комплект	1	WR-POT/C3 — Ш: 1300-1600/B:1800-2400
▶ ответная планка, шт.	1	
Дополнительно для В3:		
▶ переключатель MV, комплект	2	
▶ ножницы вторые оконные, шт.	1	
▶ ответная планка, шт.	2	
Дополнительно для С1 и С2:		
▶ переключатель MV, комплект	1	
▶ ответная планка, шт.	3	
▶ запорная цапфа, шт.	2	
Дополнительно для С3:		
▶ переключатель MV, комплект	2	
▶ ножницы вторые оконные, шт.	1	
▶ ответная планка, шт.	3	
▶ запорная цапфа, шт.	2	

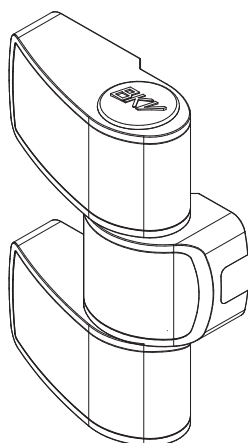
Устанавливается на окна с поворотно-откидным вариантом открытия. Служит для запираения/открывания окна.



DR-PN02 ПЕТЛЯ ДВУХСЕКЦИОННАЯ РОТО

▶ осевое расстояние, мм	62,5	DR-PN02/BP — без покрытия
В комплекте:		DR-PN02/RAL9006 — металллик гладкий
▶ петля трехсекционная, шт.	1	DR-PN02/RAL9016 — белый (RAL 9016)
▶ анкерный винт, шт.	4	DR-PN02/Z — нестандартный
		Готовые комплекты:
		Левая
		DR-PN025L/RAL9006 — серебро (RAL 9006)
		DR-PN026L/RAL9016 — белый (RAL 9016)
		Правая
		DR-PN029R/RAL9006 — серебро (RAL 9006)
		DR-PN030R/RAL9016 — белый (RAL 9016)

Устанавливается на двери весом до 120 кг.



DR-PN03 ПЕТЛЯ ТРЕХСЕКЦИОННАЯ РОТО

▶ осевое расстояние, мм	62,5	DR-PN02/BP — без покрытия
В комплекте:		DR-PN02/RAL9006 — металллик гладкий
▶ петля трехсекционная, шт.	1	DR-PN02/RAL9016 — белый (RAL 9016)
▶ анкерный винт, шт.	6	DR-PN02/Z — нестандартный
		Готовые комплекты:
		Левая
		DR-PN025L/RAL9006 — серебро (RAL 9006)
		DR-PN026L/RAL9016 — белый (RAL 9016)
		Правая
		DR-PN029R/RAL9006 — серебро (RAL 9006)
		DR-PN030R/RAL9016 — белый (RAL 9016)

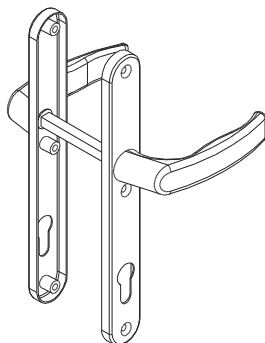
Устанавливается на двери весом до 160 кг.



2061-2 КОМПЛЕКТ ШПИНГАЛЕТОВ (ЧЕРНЫЙ)

▶ шпингалет накладной, шт.	2	2061-2
▶ запорная планка 80 мм, шт.	1	
▶ запорная планка 50 мм, шт.	1	

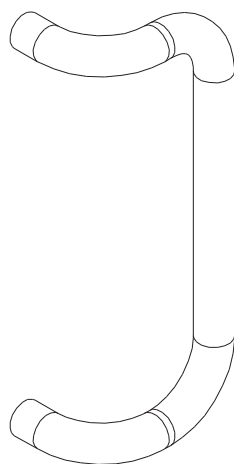
Предназначен для фиксации пассивной дверной створки.



DR-GN30 НАЖИМНОЙ ГАРНИТУР ЗАМКА ROTO

▶ норма поставки, пара	1	DR-GN30/BP — без покрытия
▶ ширина планки, мм	30	DR-GN30/RAL9006 — серебро (RAL 9006)
▶ осевое расстояние, мм	92	DR-GN30/RAL9016 — белый (RAL 9016)
▶ толщина планки, мм	8	DR-GN30/Z — нестандартный

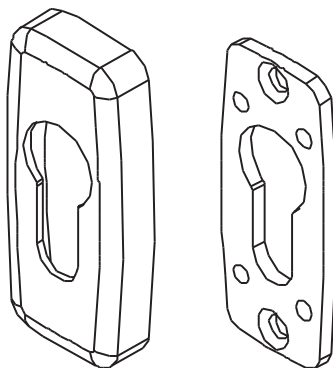
Ручка с двойным изгибом для установки на алюминиевых дверях.



АНHAND РУЧКА-СКОБА

▶ норма поставки, пара	1	АНHAND — без покрытия
▶ осевое расстояние, мм	350	АНHAND1 — белый
▶ диаметр, мм	30	АНHAND2 — коричневый (RAL 8014)
		АНHAND3 — синий
		АНHAND4 — зеленый
		АНHAND5 — бордо
		АНHAND6 — серый
		АНHAND7 — бежевый
		АНHAND9 — коричневый (RAL 8017)
		АНHAND00 — металлик гладкий
		АНHAND13 — черный
		АНHAND16 — красный
		АНHAND18 — оранжевый
		АНHAND19 — салатовый
		АНHAND20 — антрацит
		АНHAND21 — белый (RAL 9016)
		АНHANDZ — нестандартный

Ручка с двойным изгибом для установки на алюминиевых дверях.



070584 КОМПЛЕКТ НАКЛАДОК НА ЛИЧИНКУ ЗАМКА

▶ норма поставки, комплект	1	07058000 — без покрытия
▶ ширина, мм	30	07058410 — белый (RAL 9003I)
▶ высота, мм	76	07058402 — коричневый (RAL 8014)
▶ толщина, мм	7,5	07058413 — синий
		070584 — зеленый
		07058405 — бордо
		07058406 — серый
		070587 — бежевый
		070589 — коричневый (RAL 8017)
		070584000 — металлик гладкий
		07058419 — салатовый
		07058420 — антрацит
		07058421 — белый (RAL 9016)
		0705840Z — нестандартный

Декоративный элемент устанавливается на цилиндр замка.



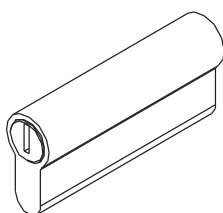
DR-ZF30 ЗАМОК РОТО С ЗАЩЕЛКОЙ

▶ норма поставки, шт.	1	DR-ZF30
▶ дорнмасс, мм	30	
▶ осевое расстояние, мм	92	
▶ ширина планки, мм	22	



DR-OP ОТВЕТНАЯ РЕГУЛИРУЕМАЯ ПЛАНКА ЗАМКА РОТО

▶ норма поставки, шт.	1	DR-OP/L — левая DR-OP/R — правая
-----------------------	---	-------------------------------------



АН-DL ЦИЛИНДР ЗАМКА РОТО

▶ норма поставки, шт.	1	АН-DL 30P — 30 мм, полуцилиндр АН-DL 55P — 55 мм, полуцилиндр АН-DL 30/55 W/K — 30/55 мм, ключ/вертушка АН-DL 30/55 K/K — 30/55 мм, ключ/ключ
-----------------------	---	--



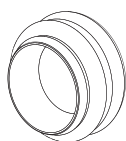
DR-ZR30 ЗАМОК РОТО С РОЛИКОМ

▶ норма поставки, шт.	1	DR-ZR30
▶ дорнмасс, мм	30	
▶ осевое расстояние, мм	92	
▶ ширина планки, мм	22	



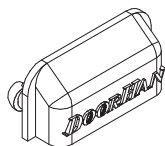
ANDW64L1 ПОДКЛАДКА ПОД ЗАМОК ROTO

▶ масса, кг	0,019	ANDW64L1
-------------	-------	----------



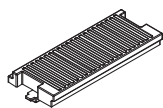
PB14 ЗАГЛУШКА ОТВЕРСТИЯ (Ø12 MM)

▶ масса, кг	0,001	PB1401 — белый PB1402 — коричневый PB1403 — серый PB1404 — бежевый PB1405 — зеленый PB1406 — синий PB1407 — бордо PB1408 — серебристый PB1409 — золотистый PB1411 — черный PB1412 — красный
-------------	-------	---



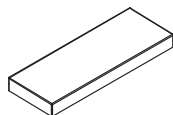
ALOP42 ЗАГЛУШКА ВЕНТИЛИРУЕМОГО СЛИВНОГО ОТВЕРСТИЯ (ЧЕРНАЯ)

▶ масса, кг	0,002	ALOP 42
-------------	-------	---------



ALOP43 ОПОРНАЯ ПОДКЛАДКА ПОД СТЕКЛОПАКЕТ

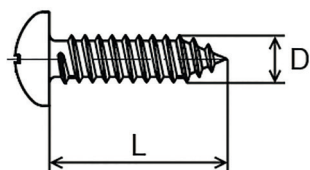
▶ масса, кг	0,025	ALOP43
-------------	-------	--------



131-133 РИХТОВОЧНЫЕ ПОДКЛАДКИ

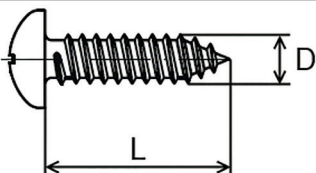
▶ масса, кг	0,002	131-133-0124 — 1 x 24 x 100 мм 131-133-0132 — 1 x 32 x 100 мм 131-133-0140 — 1 x 40 x 100 мм 131-133-0324 — 3 x 24 x 100 мм 131-133-0332 — 3 x 32 x 100 мм 131-133-0340 — 3 x 40 x 100 мм
-------------	-------	--

Крепеж



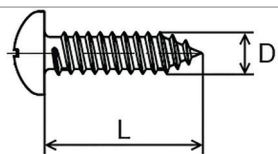
164-377 САМОРЕЗ D = 4,8 MM, L = 38 MM (ГОСТ10621-80)

▶ масса, кг	0,001	164-377
-------------	-------	---------



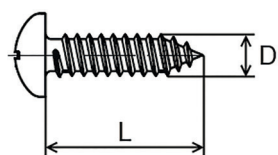
164-383 САМОРЕЗ D = 3,5 MM, L = 13 MM (ГОСТ 10621-80)

▶ масса, кг	0,001	164-381
-------------	-------	---------



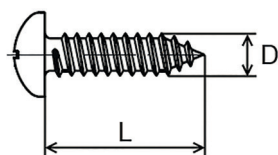
164-382 САМОРЕЗ D = 3,5 MM, L = 9,5 MM (ГОСТ 10621-80)

▶ масса, кг	0,001	164-382
-------------	-------	---------



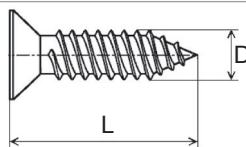
164-383 САМОРЕЗ D = 3,5 MM, L = 13 MM (ГОСТ 10621-80)

▶ масса, кг	0,001	164-383
-------------	-------	---------



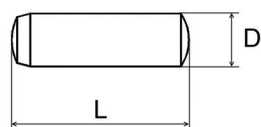
164-384 САМОРЕЗ D = 4,8 MM, L = 45 MM (ГОСТ 10621-80)

▶ масса, кг	0,001	164-384
-------------	-------	---------



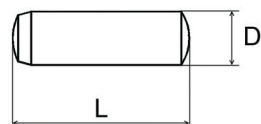
164-385 САМОРЕЗ D = 4,2 MM, L = 16 MM (ГОСТ 10619-80)

▶ масса, кг	0,001	164-385
-------------	-------	---------



170-91 ШТИФТ D = 4 MM, L = 6 MM, (ГОСТ 3128-70)

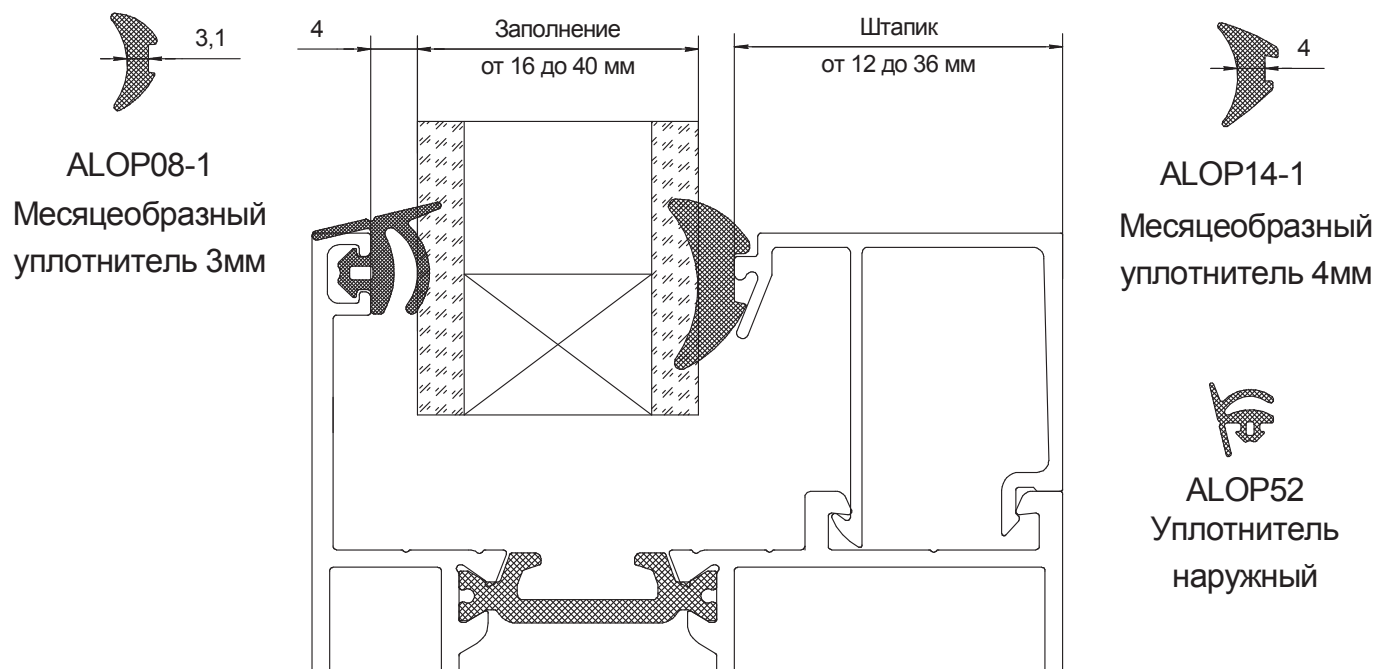
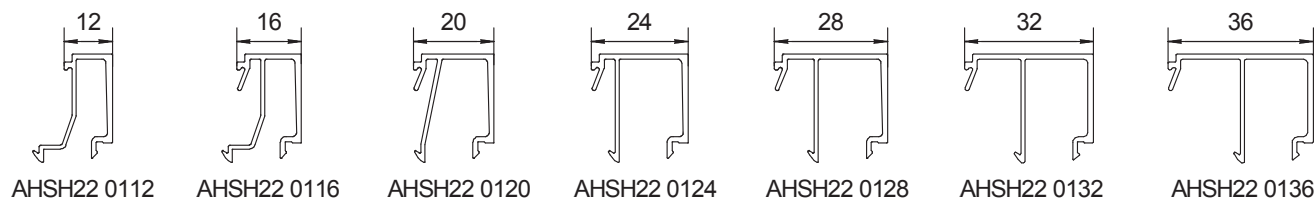
▶ масса, кг	0,001	170-91
-------------	-------	--------



170-92 ШТИФТ D = 5 MM, L = 10 MM, (ГОСТ 3128-70)

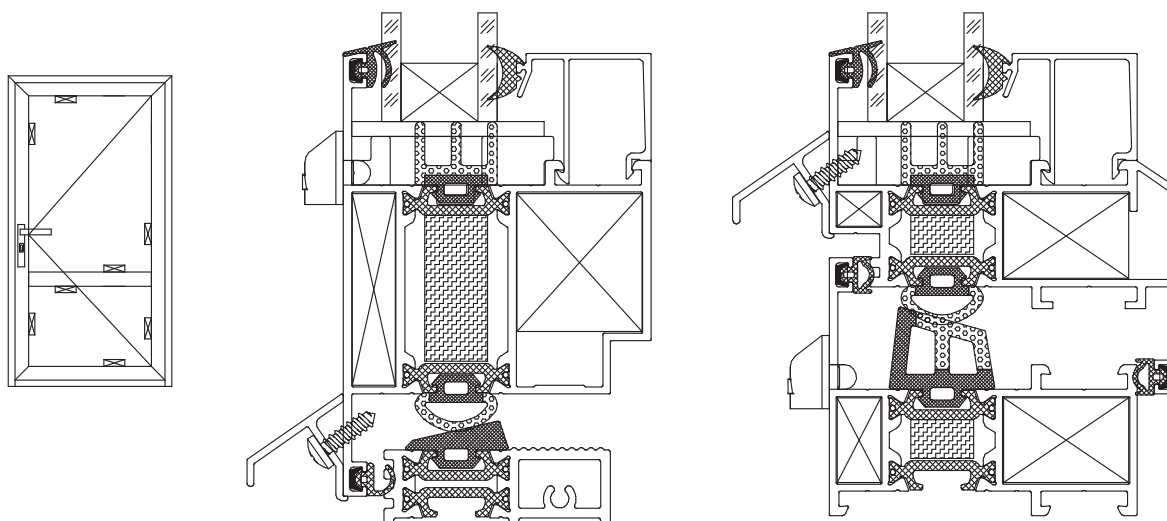
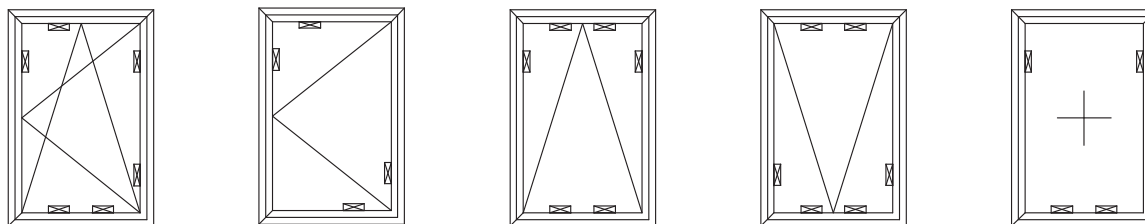
▶ масса, кг	0,001	170-92
-------------	-------	--------

Таблица остекления



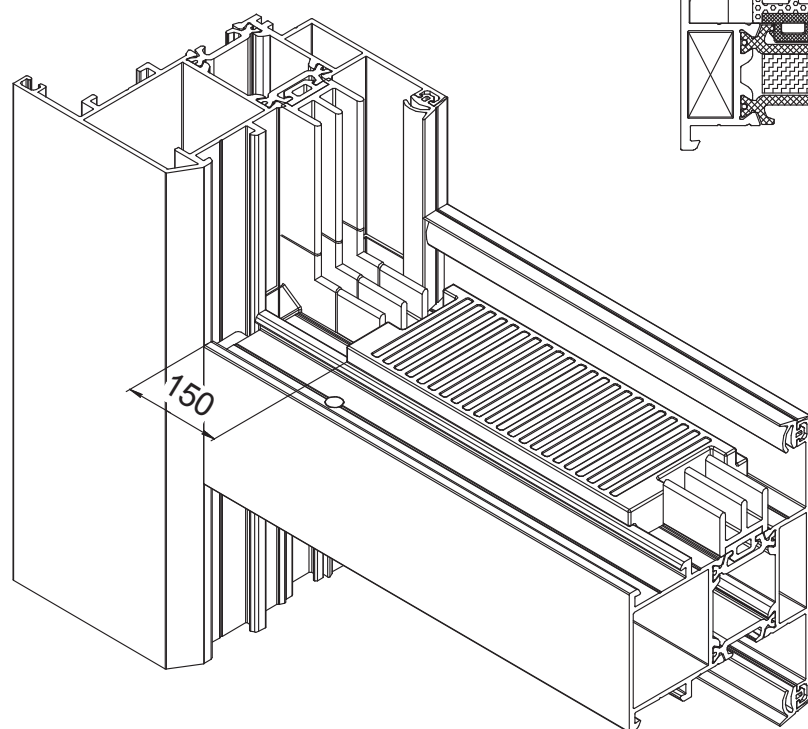
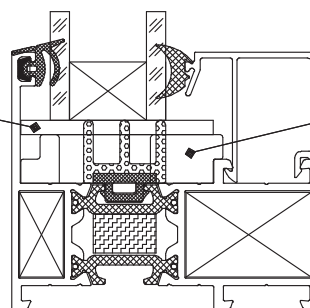
Толщина заполнения, мм	Уплотнитель внутренний	Уплотнитель наружный	Штапик
16	ALOP14-1	ALOP52	АНSH22 0136
18	ALOP11-1	ALOP52	АНSH22 0136
20	ALOP14-1	ALOP52	АНSH22 0132
22	ALOP11-1	ALOP52	АНSH22 0132
24	ALOP14-1	ALOP52	АНSH22 0128
26	ALOP11-1	ALOP52	АНSH22 0128
28	ALOP14-1	ALOP52	АНSH22 0124
30	ALOP11-1	ALOP52	АНSH22 0124
32	ALOP14-1	ALOP52	АНSH22 0120
34	ALOP11-1	ALOP52	АНSH22 0120
36	ALOP14-1	ALOP52	АНSH22 0116
38	ALOP11-1	ALOP52	АНSH22 0116
40	ALOP14-1	ALOP52	АНSH22 0112

Схема установки опорных подкладок под заполнение



Подкладка
рихтовочная

Подкладка
опорная



Подкладка опорная

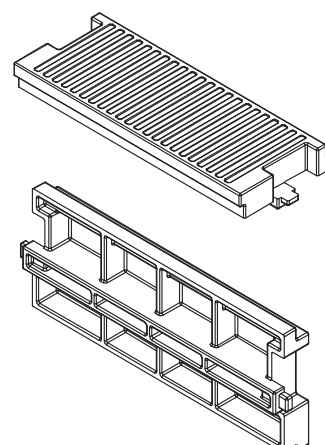
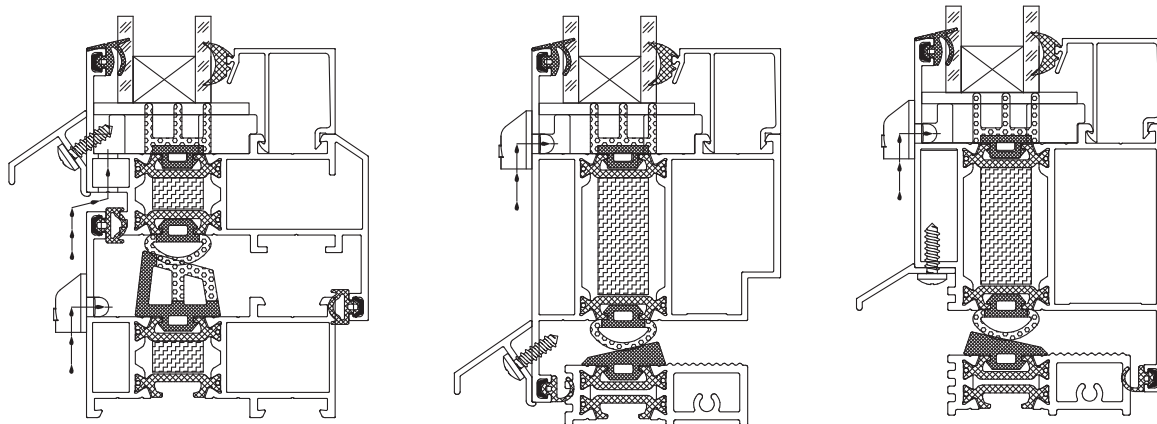


Схема вентиляции и отвода конденсата



Перфорация профиля
с последующей установкой декорированной
заглушки

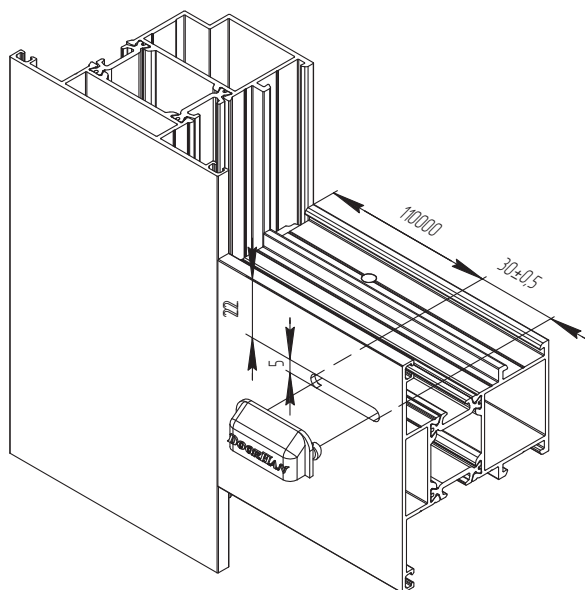
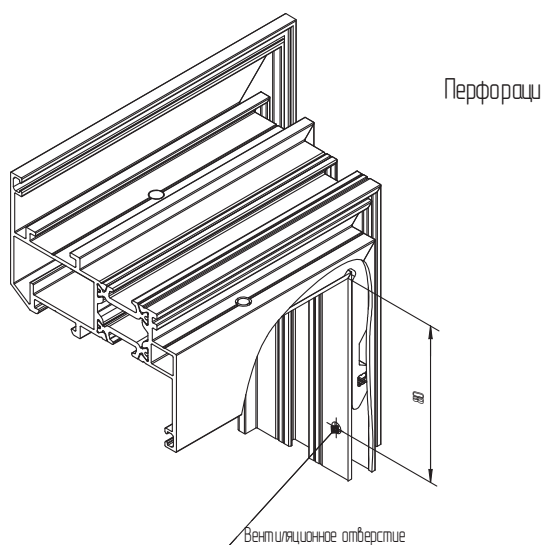
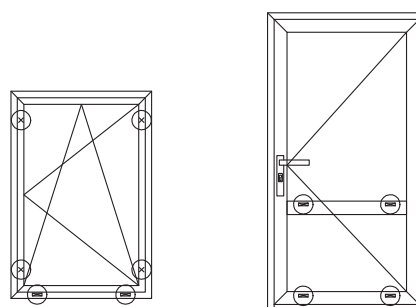


Схема перфорируемых мест



Перфорация профиля
для
вентиляции
и отвода
конденсата

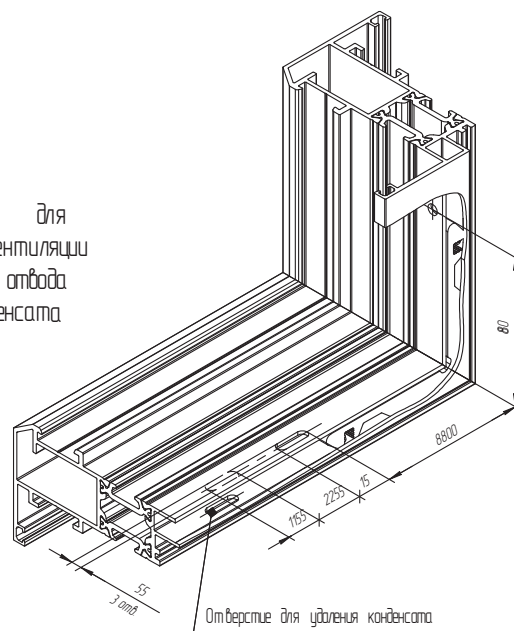
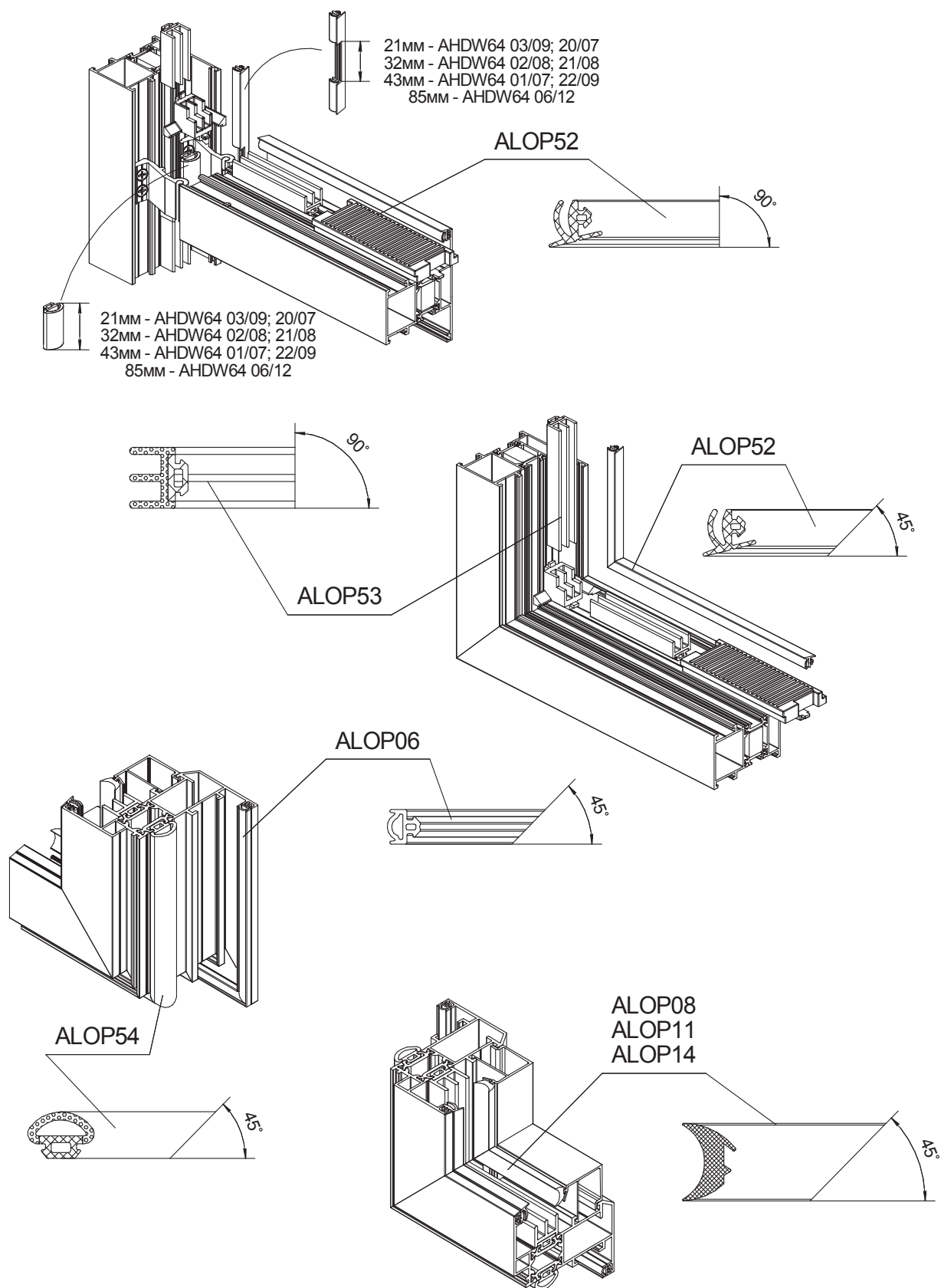
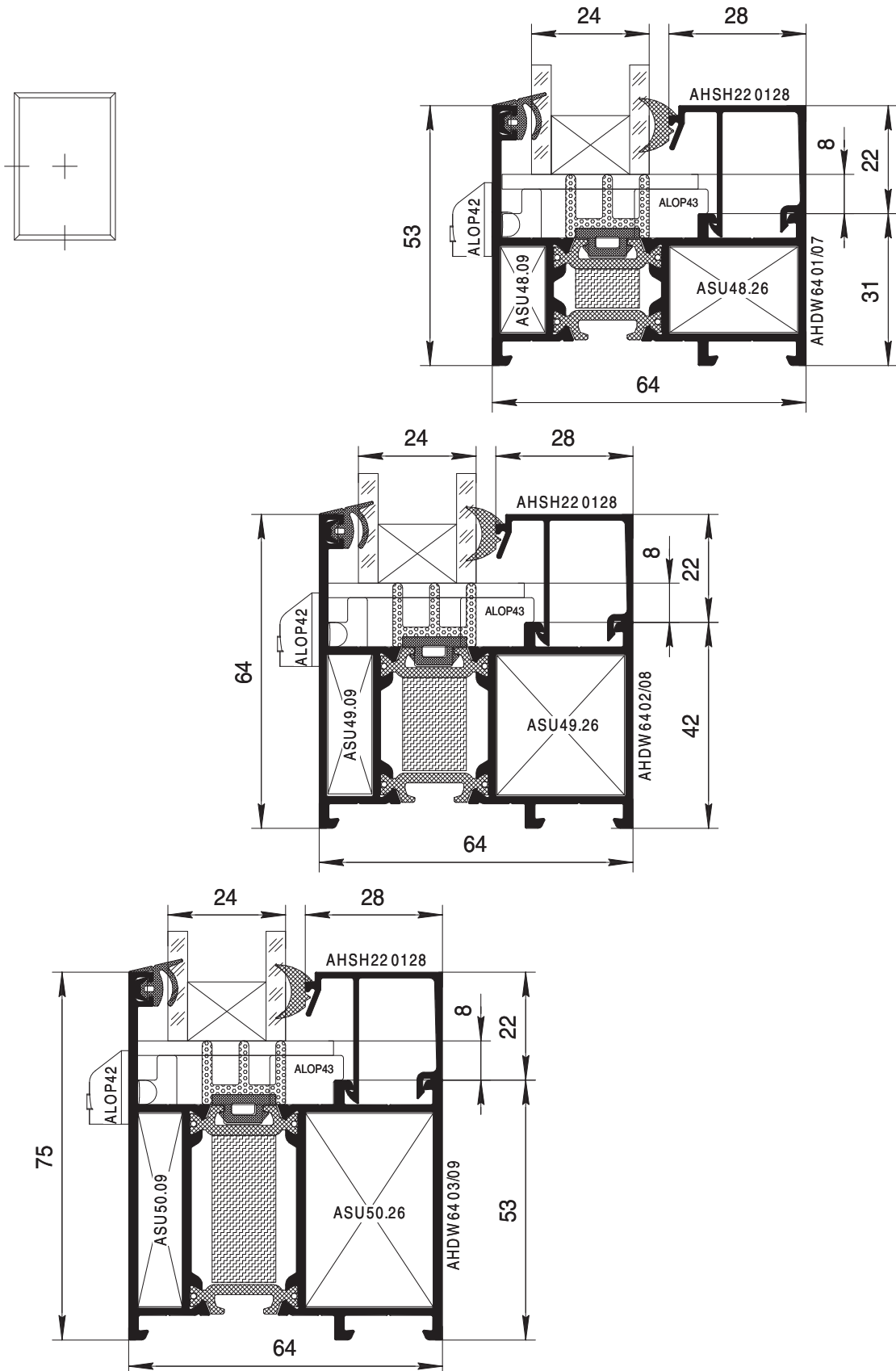


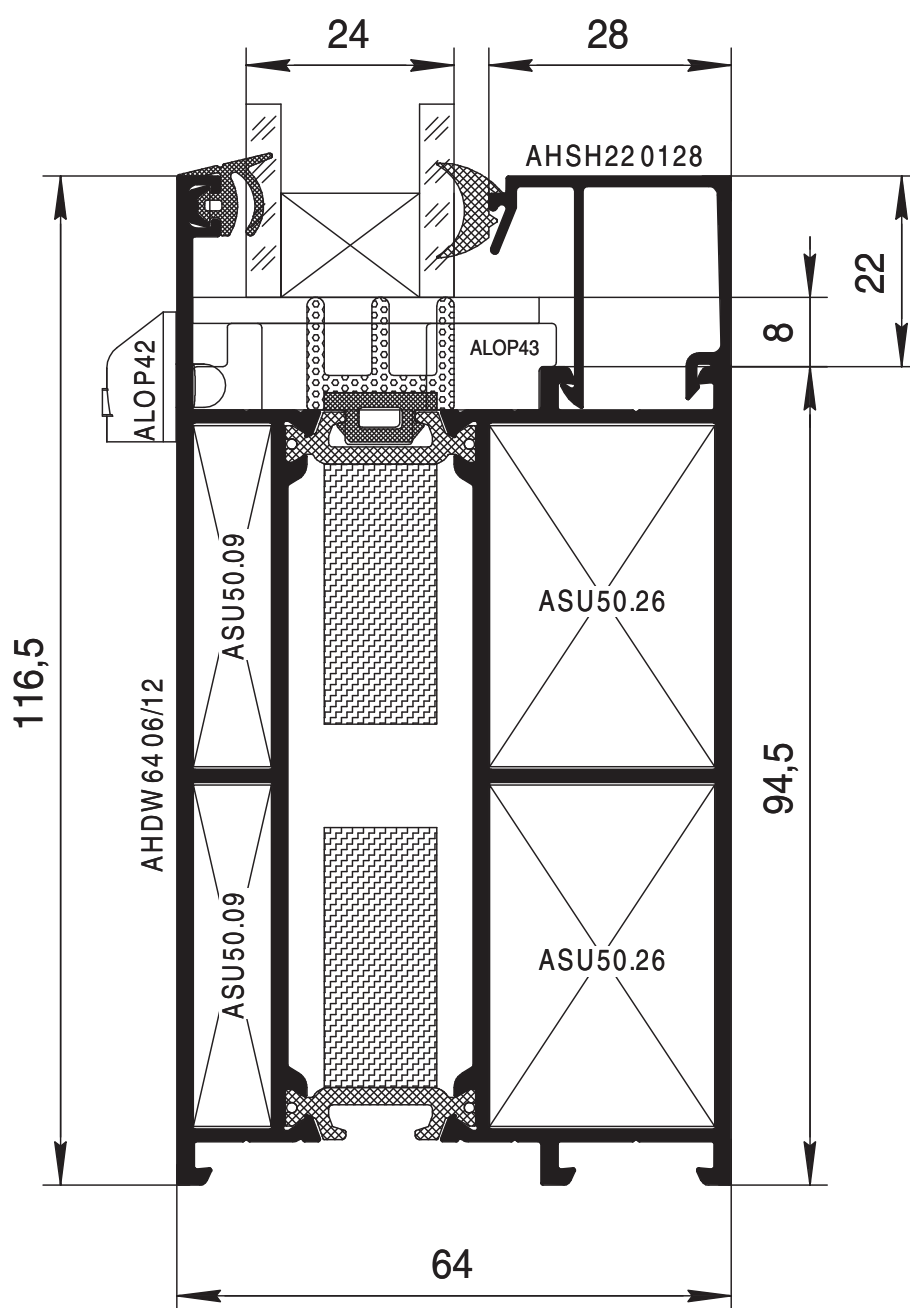
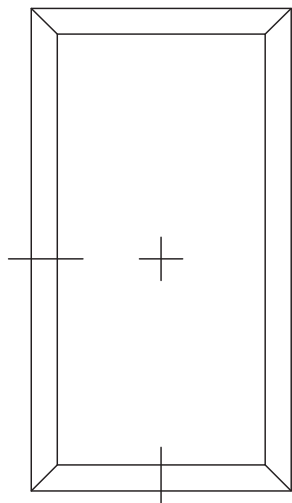
Схема установки уплотнителей

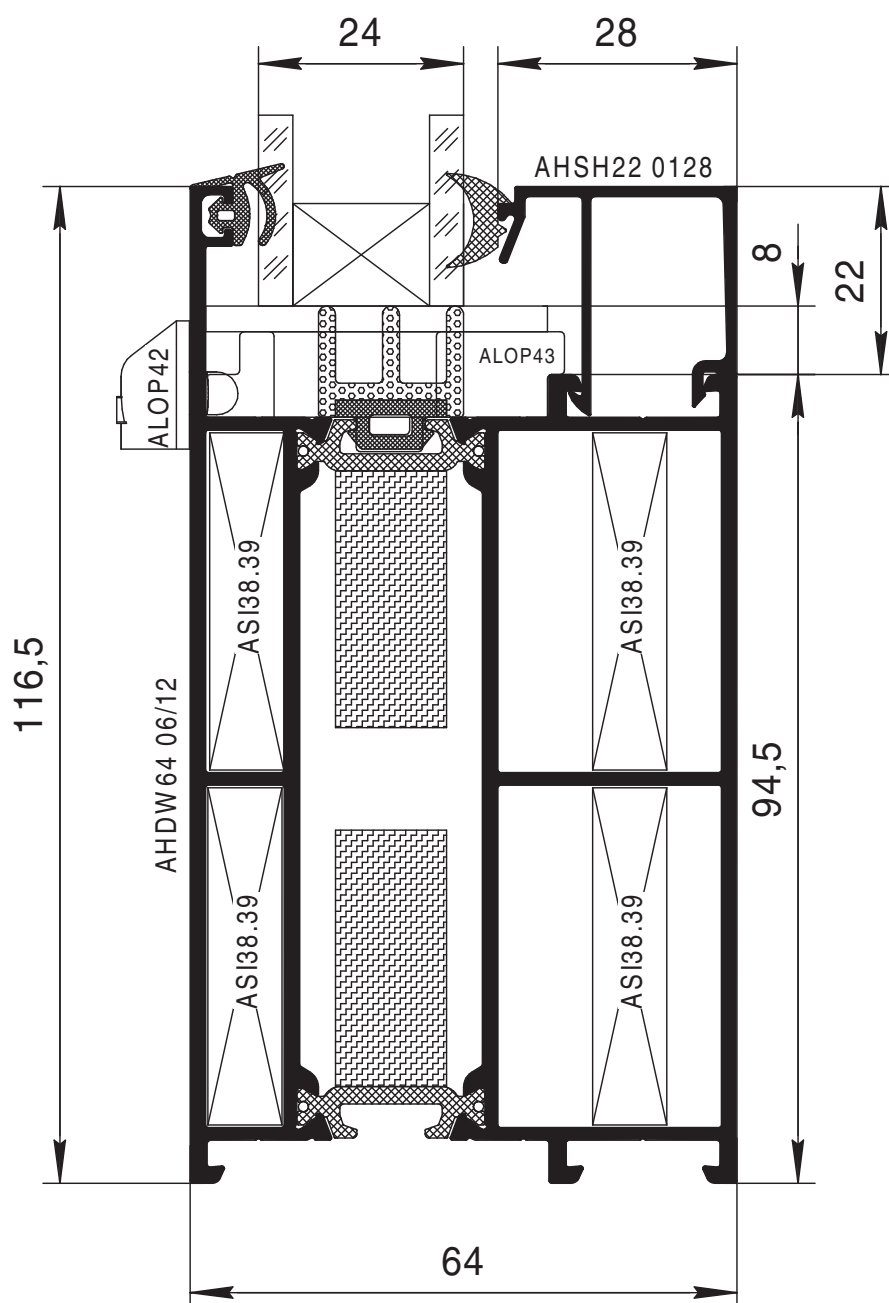
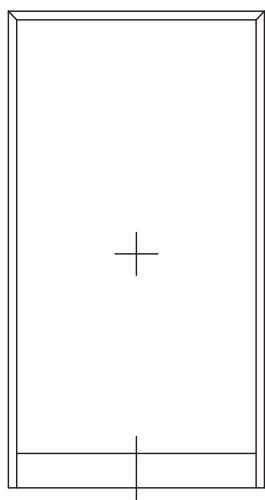


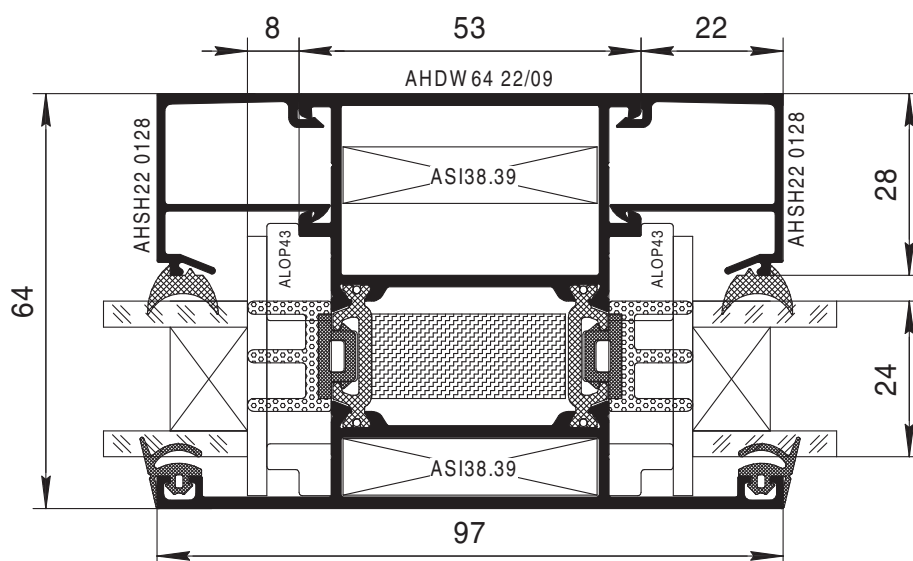
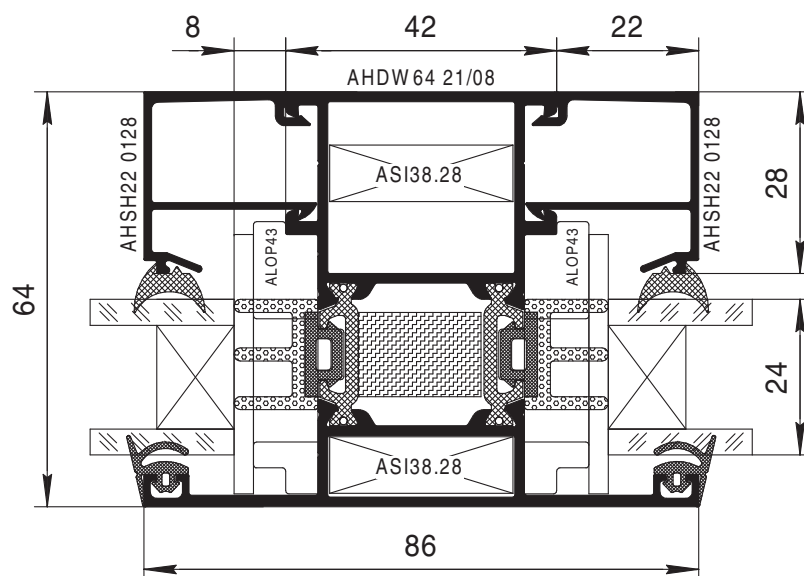
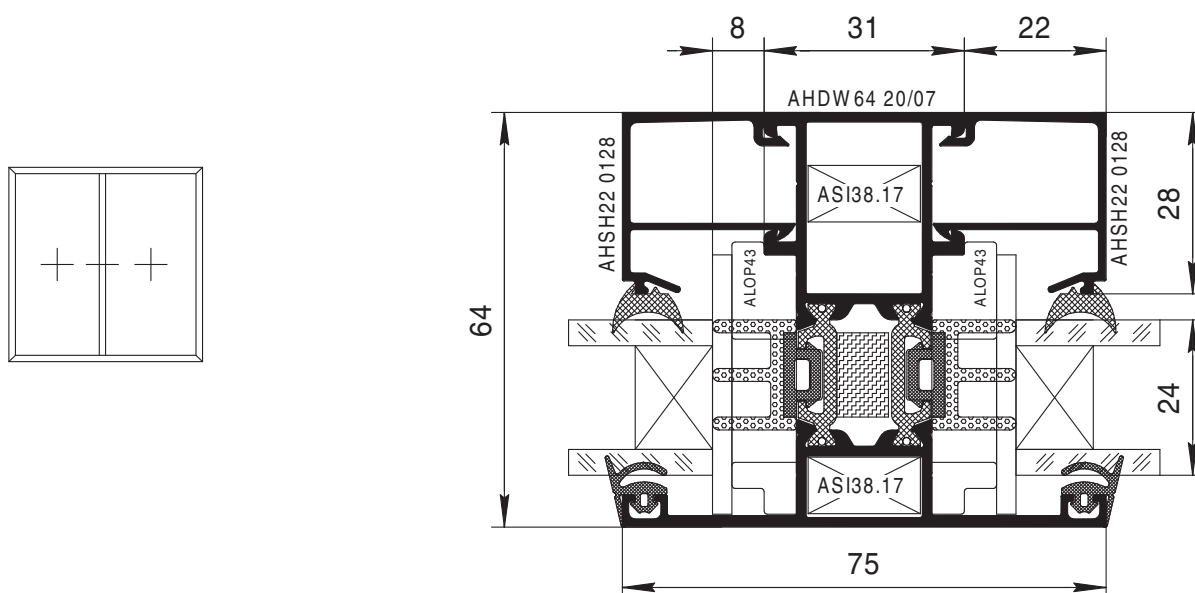
На место стыковки уплотнителей нанести клей, для резиновых уплотнителей.

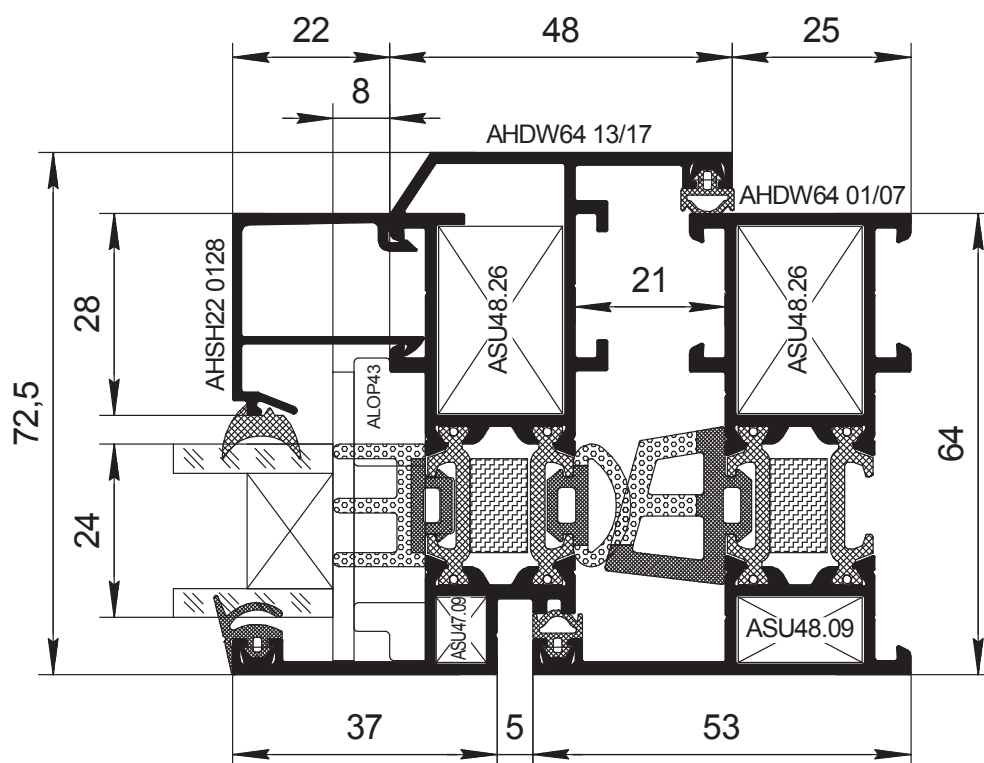
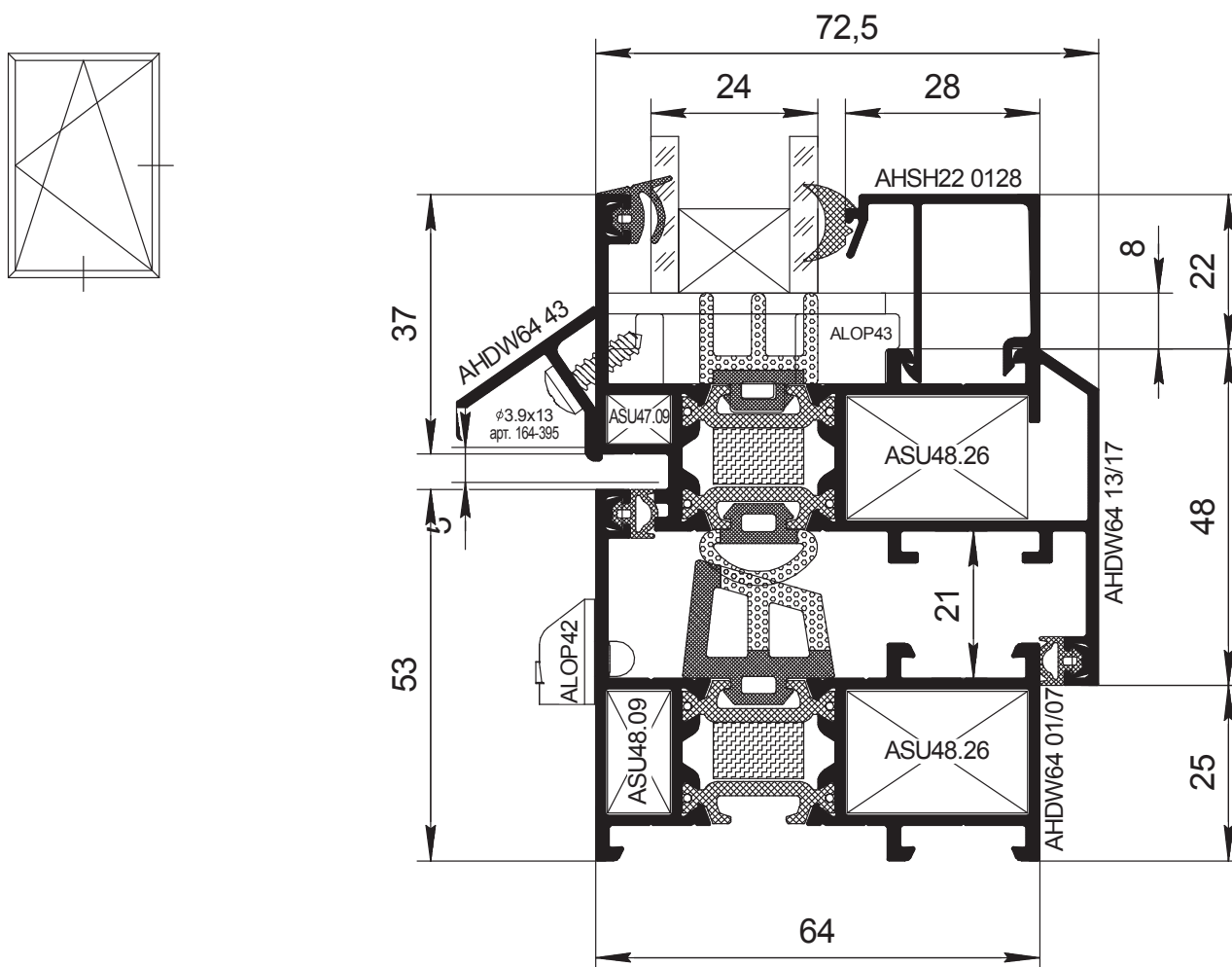
СЕЧЕНИЯ КОНСТРУКЦИЙ Окна

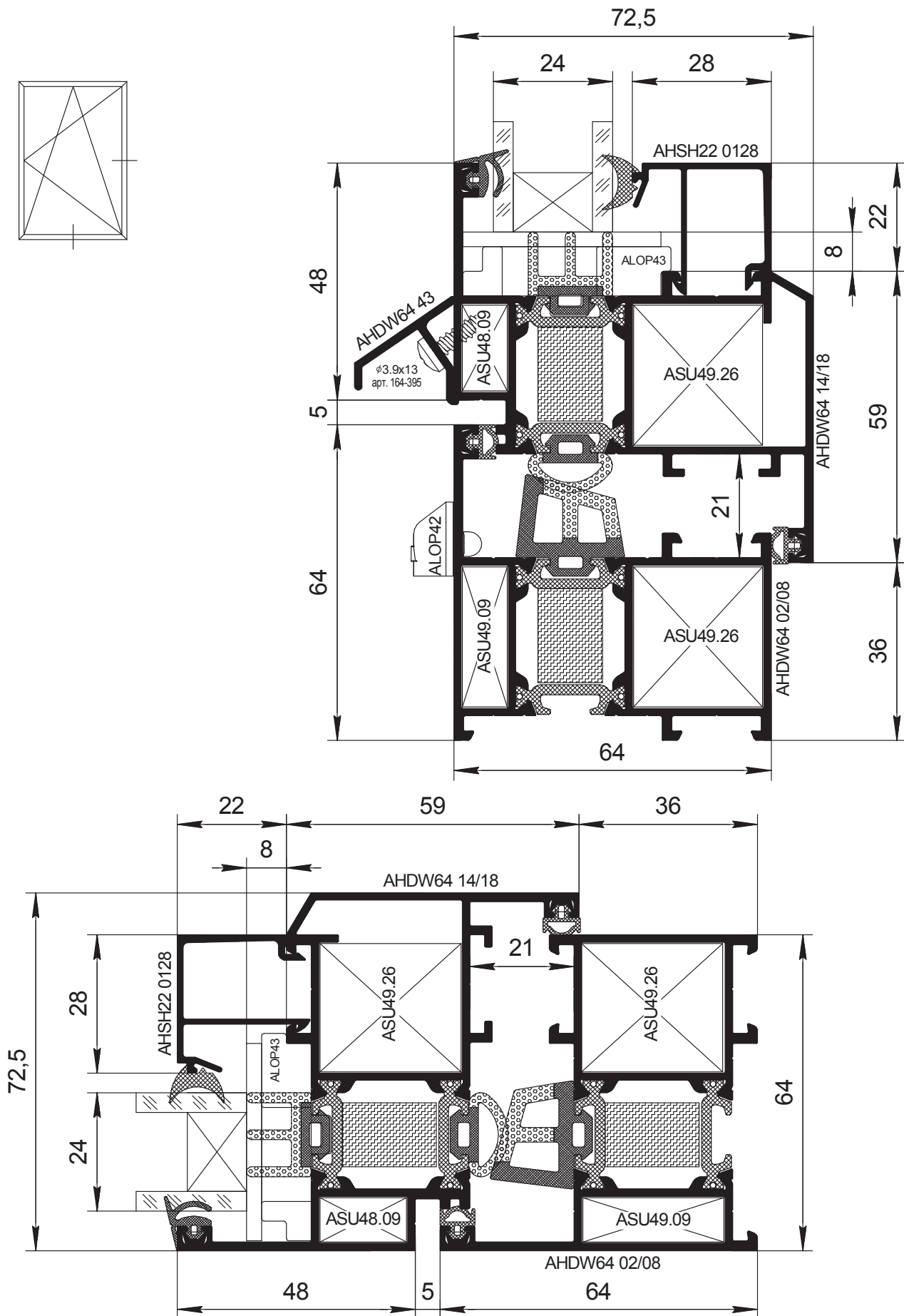


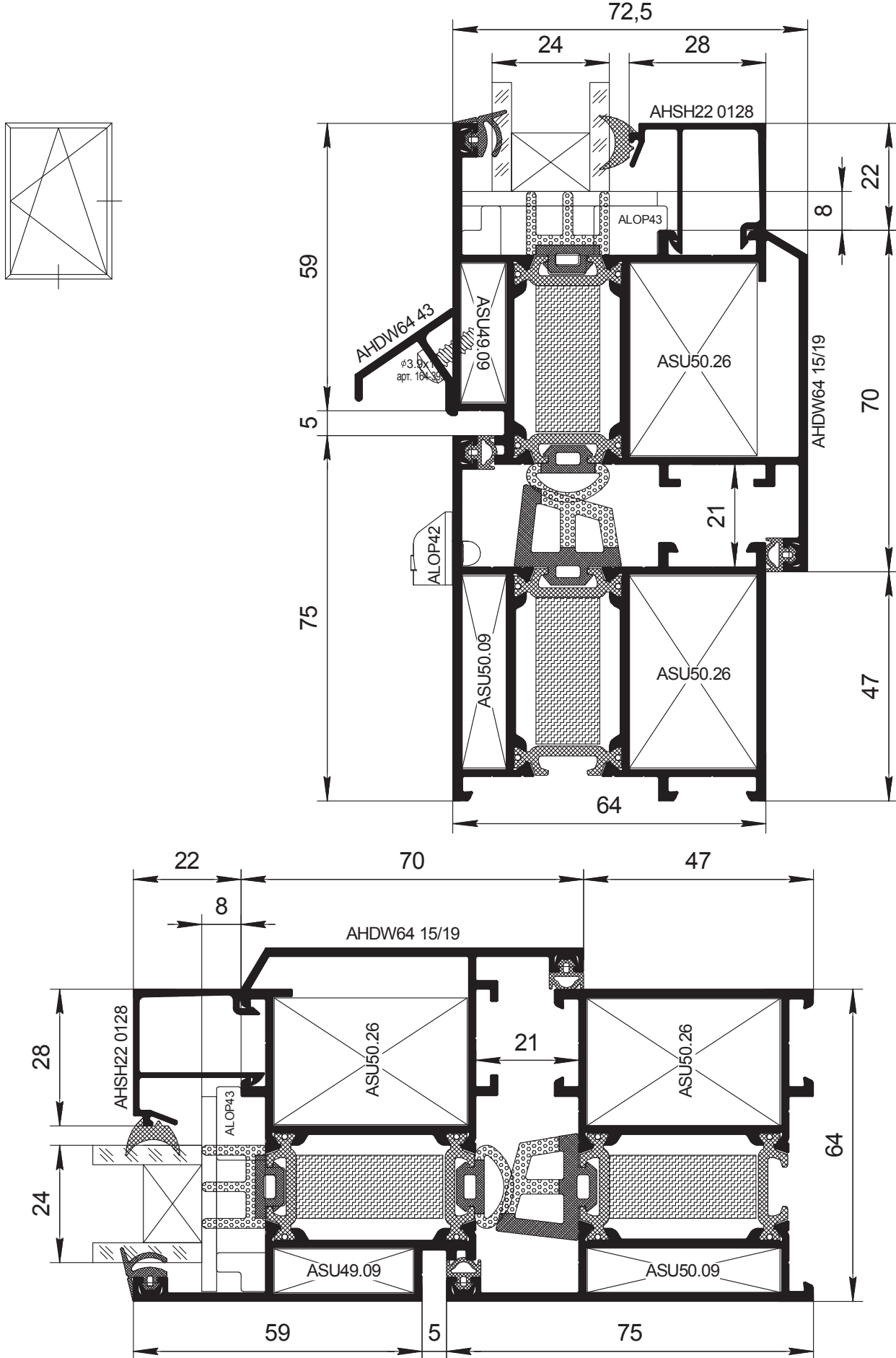


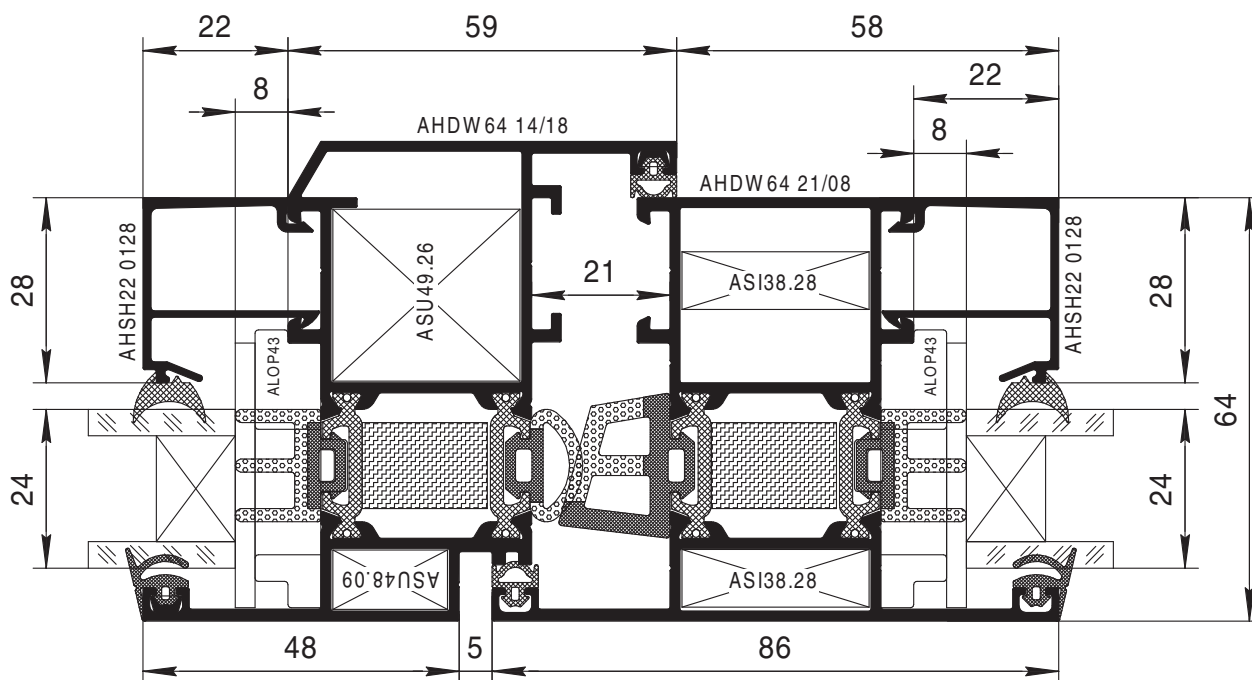
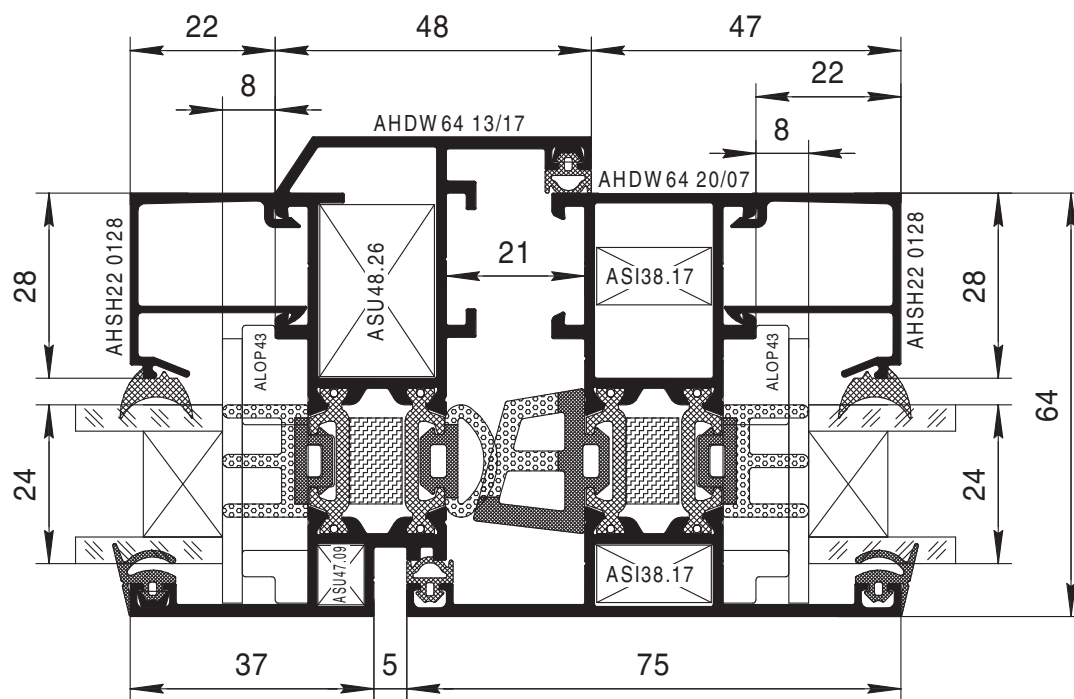
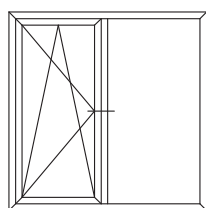


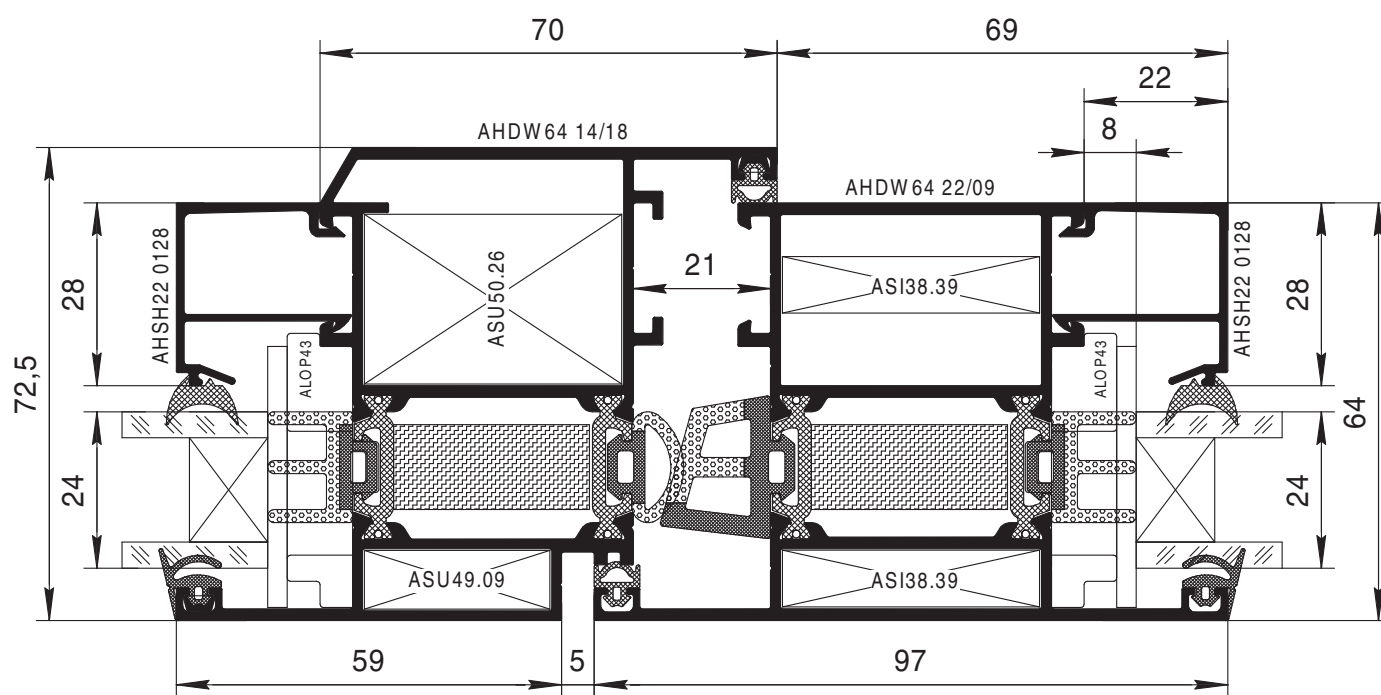
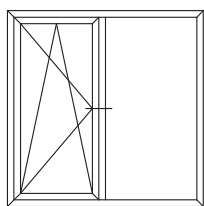


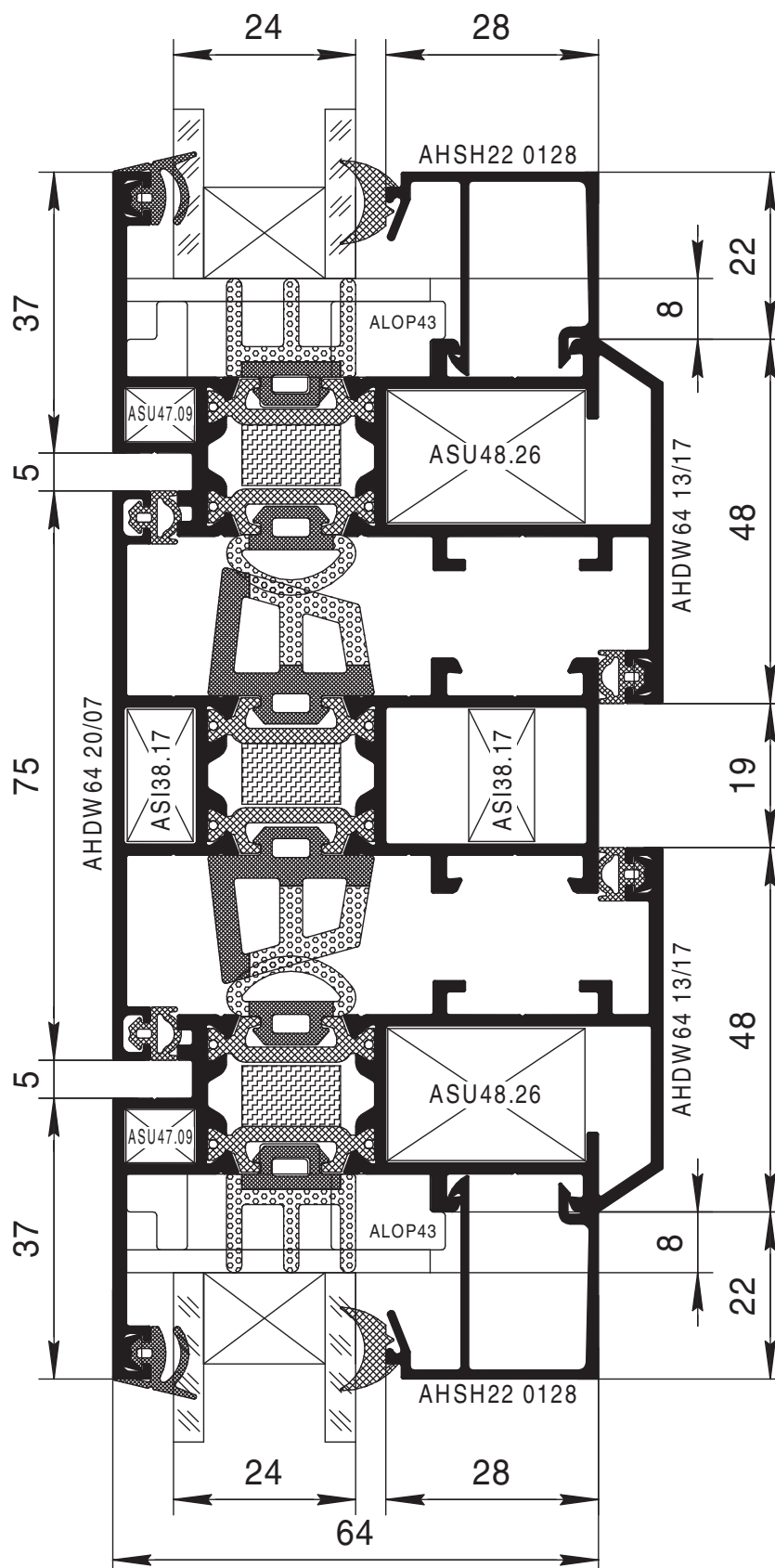
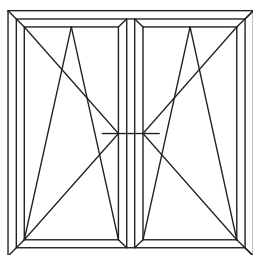


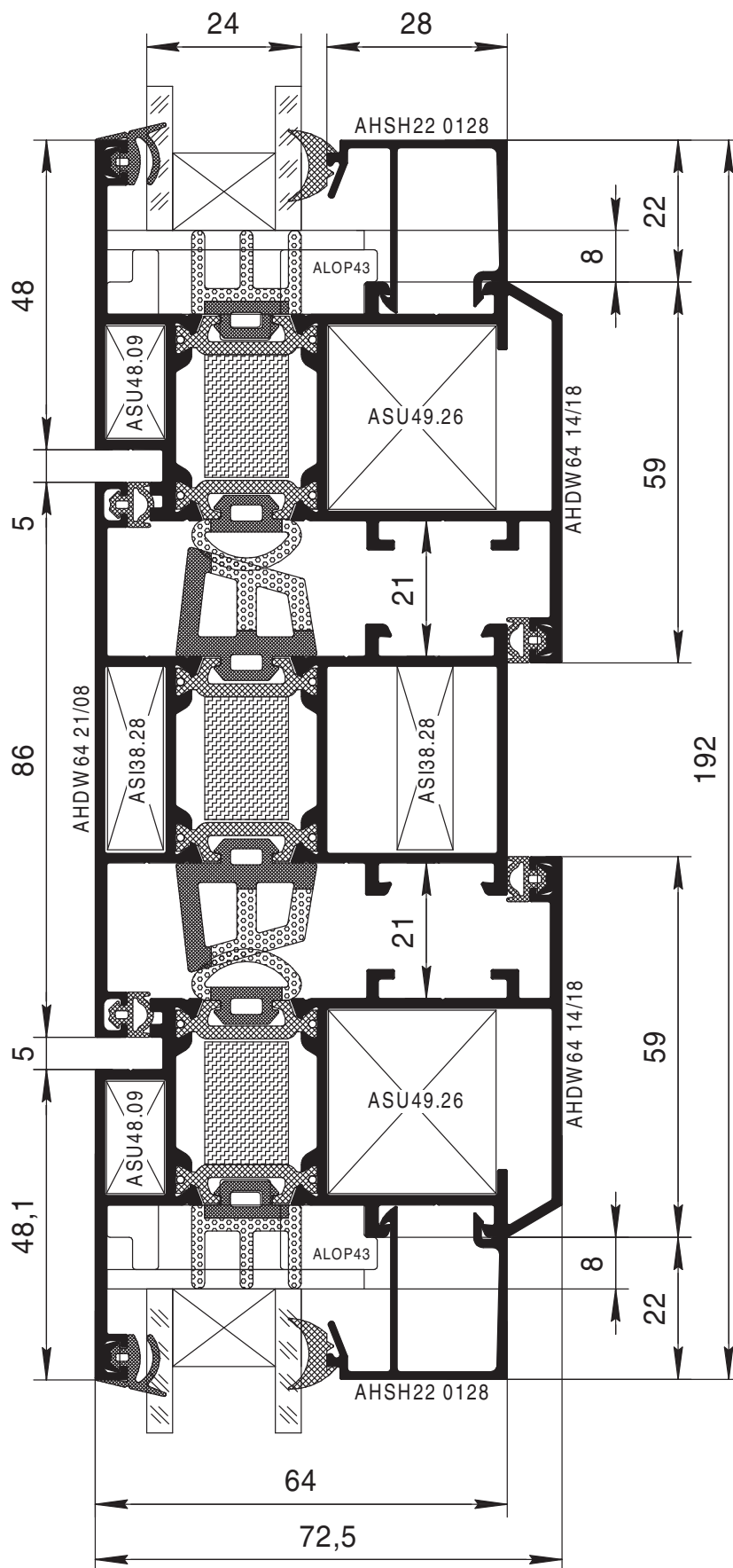
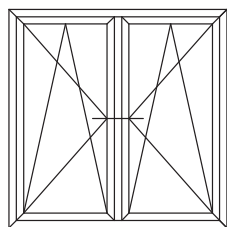


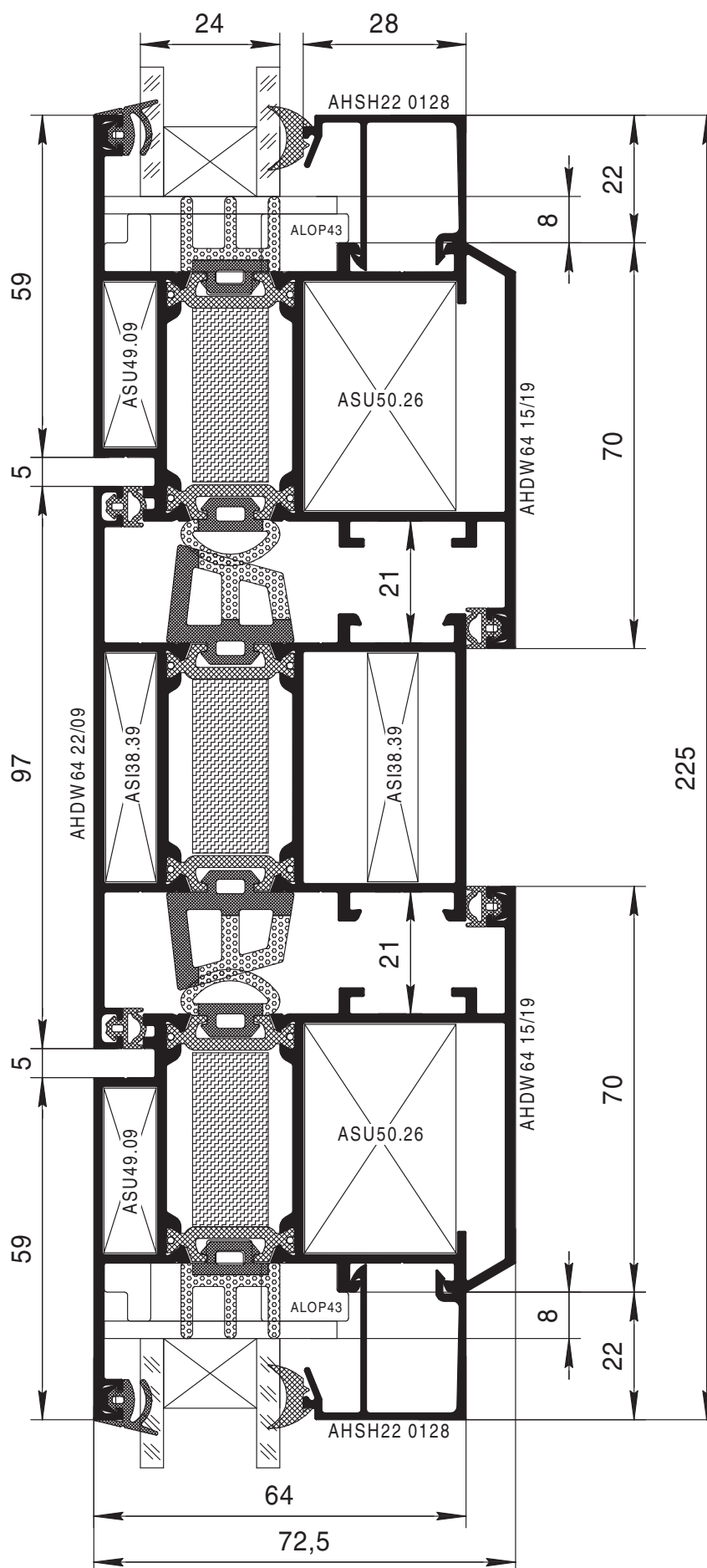
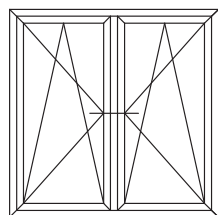


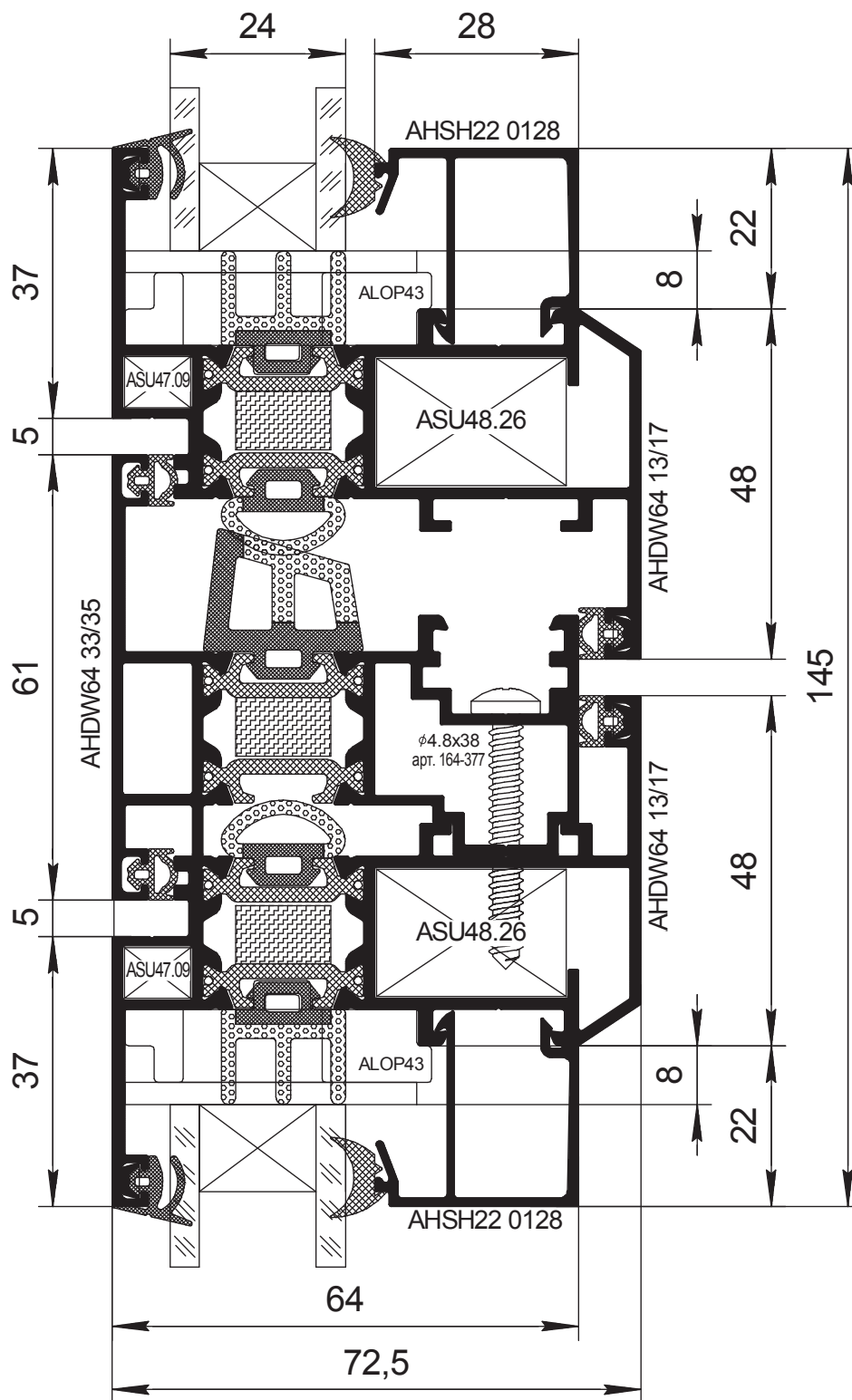
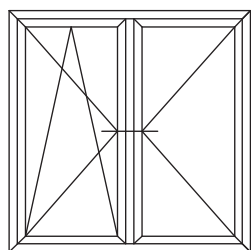


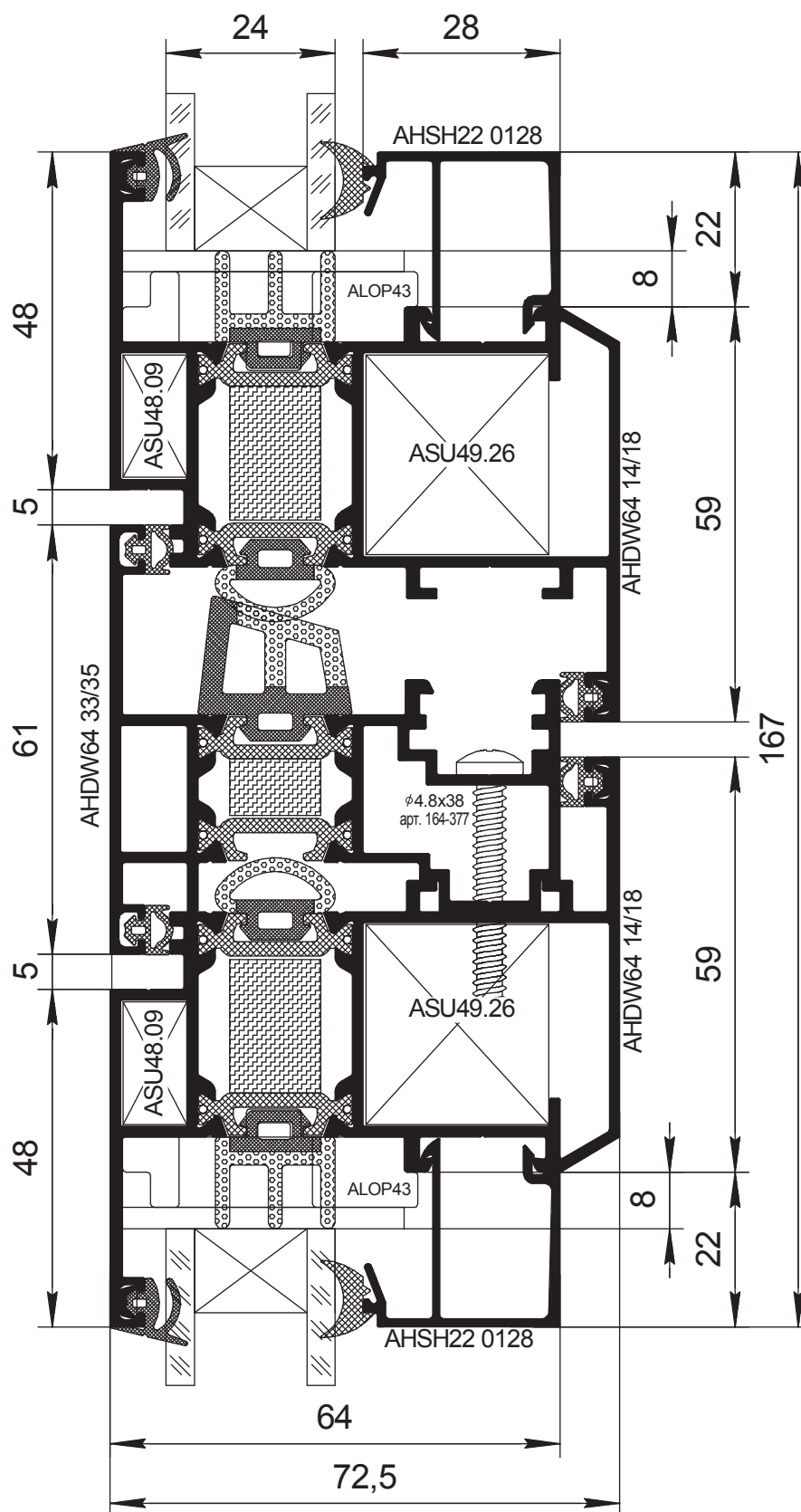
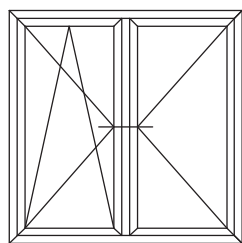


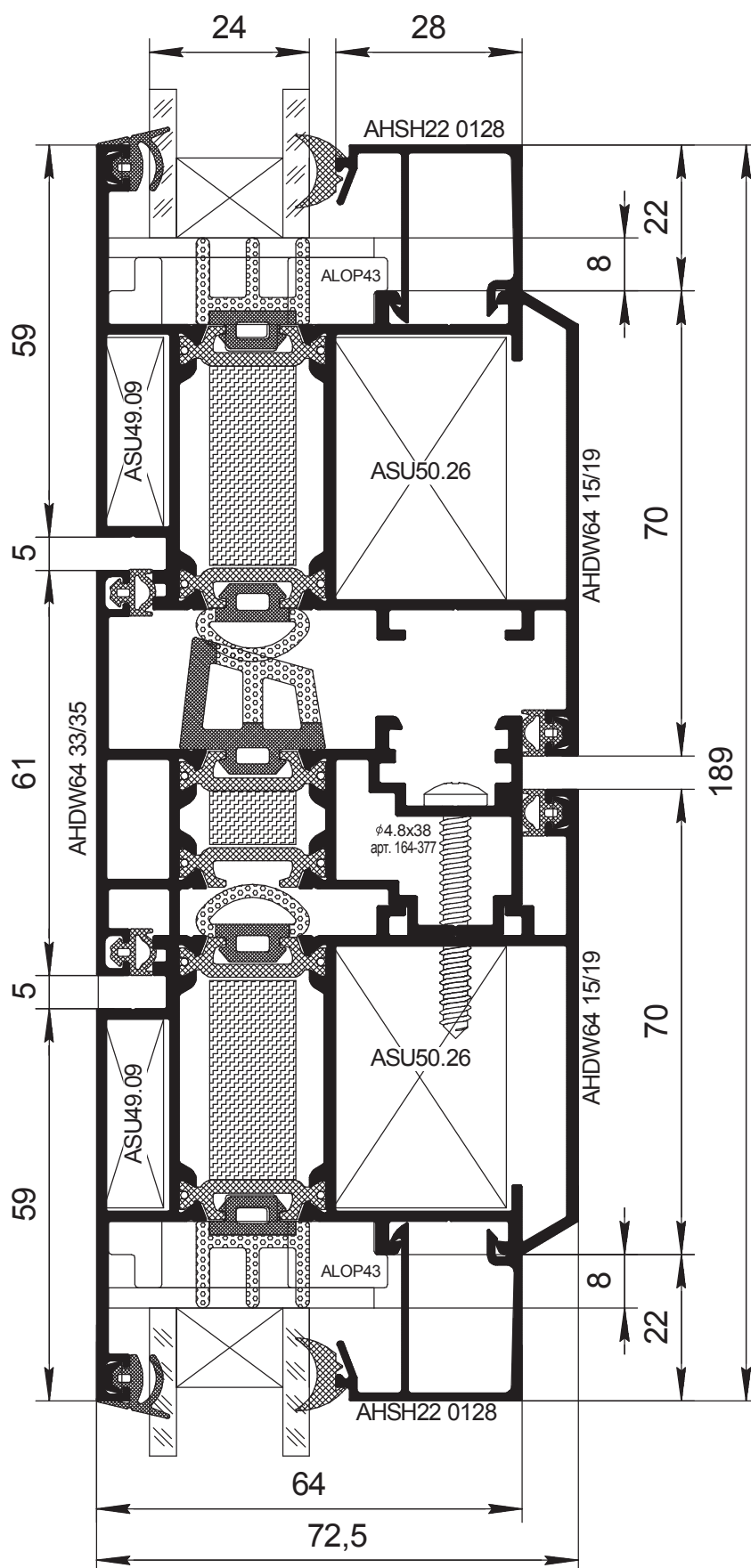
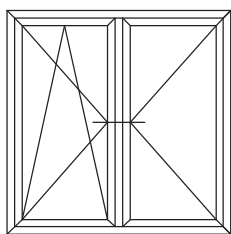


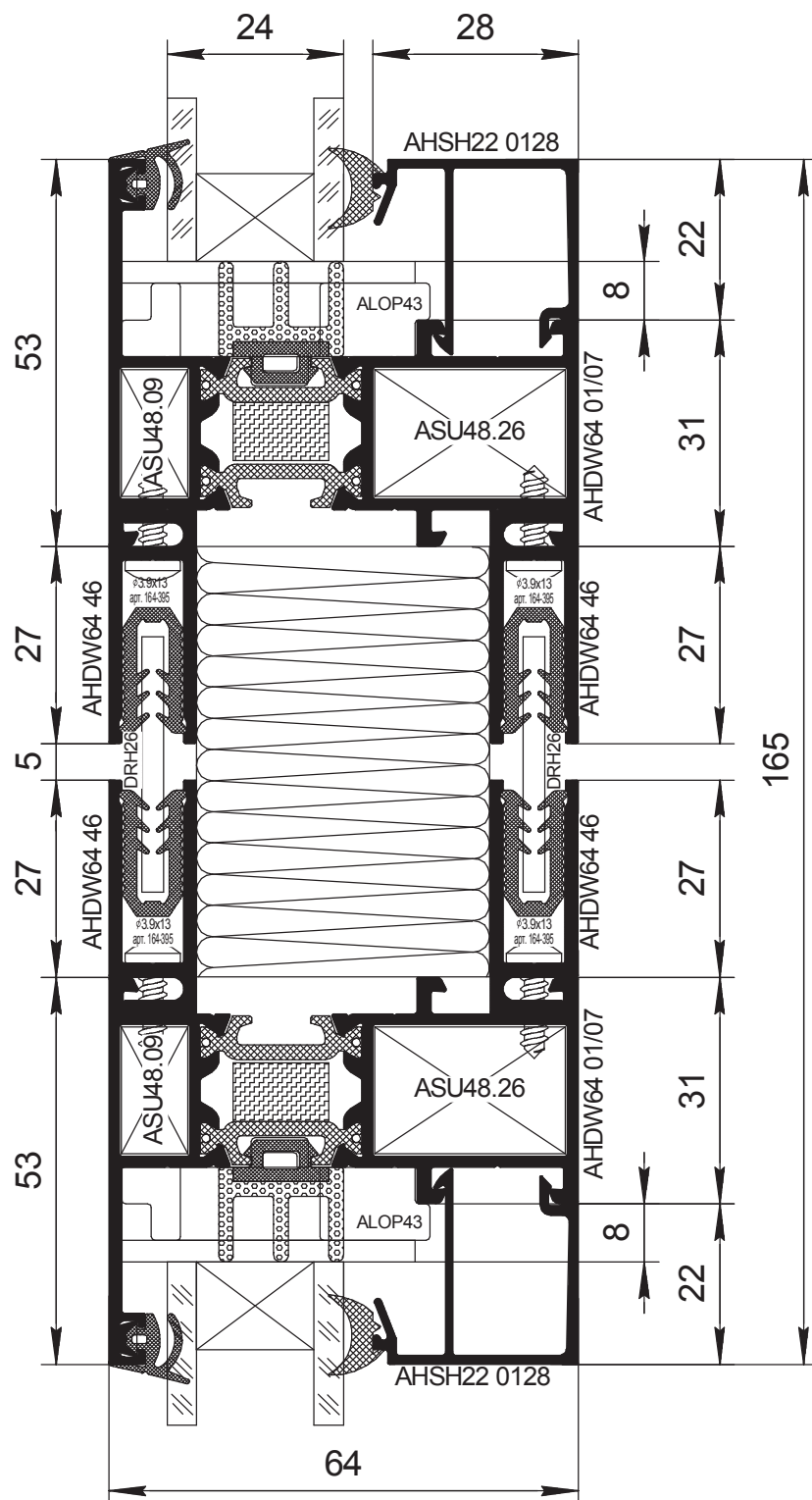
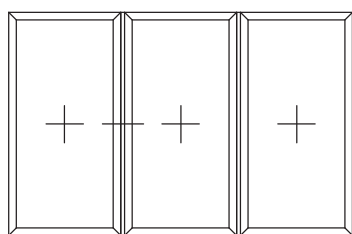


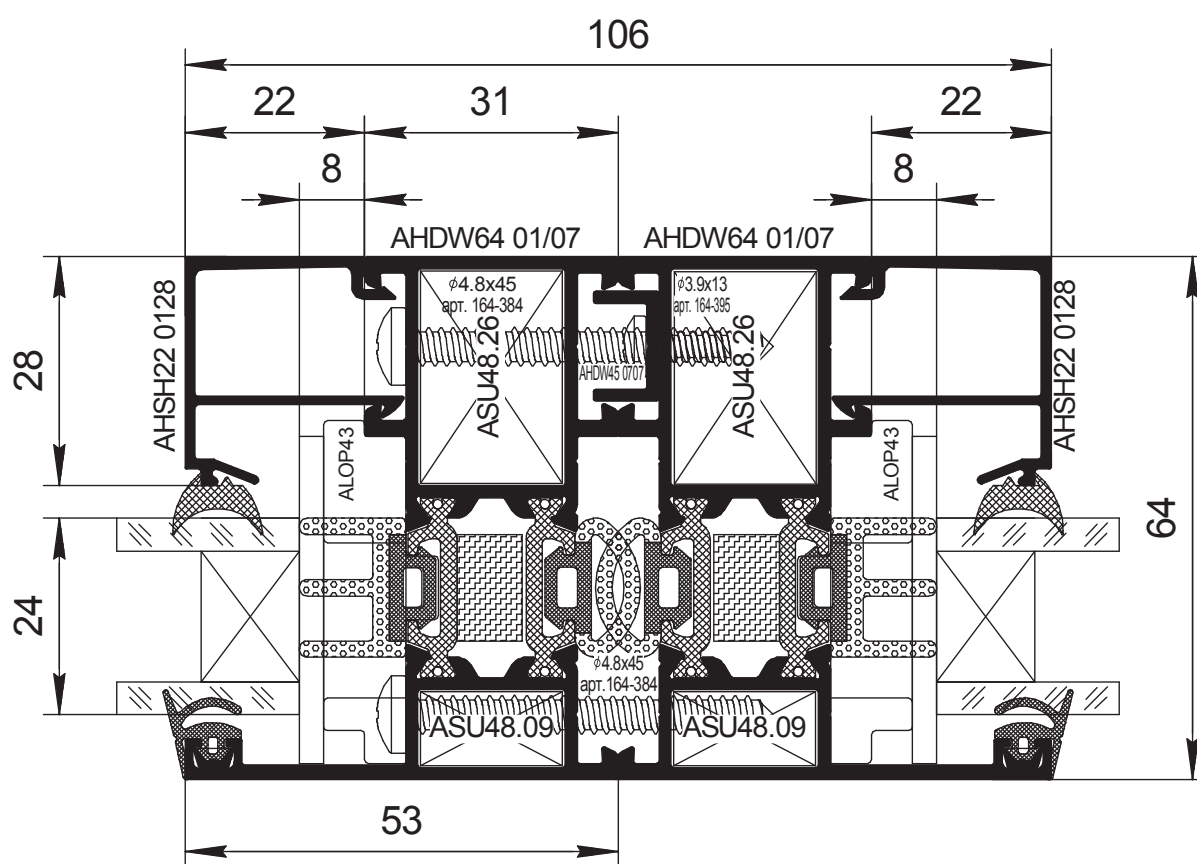
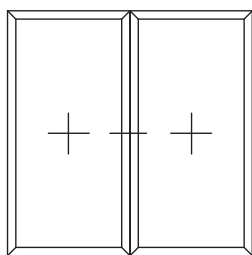


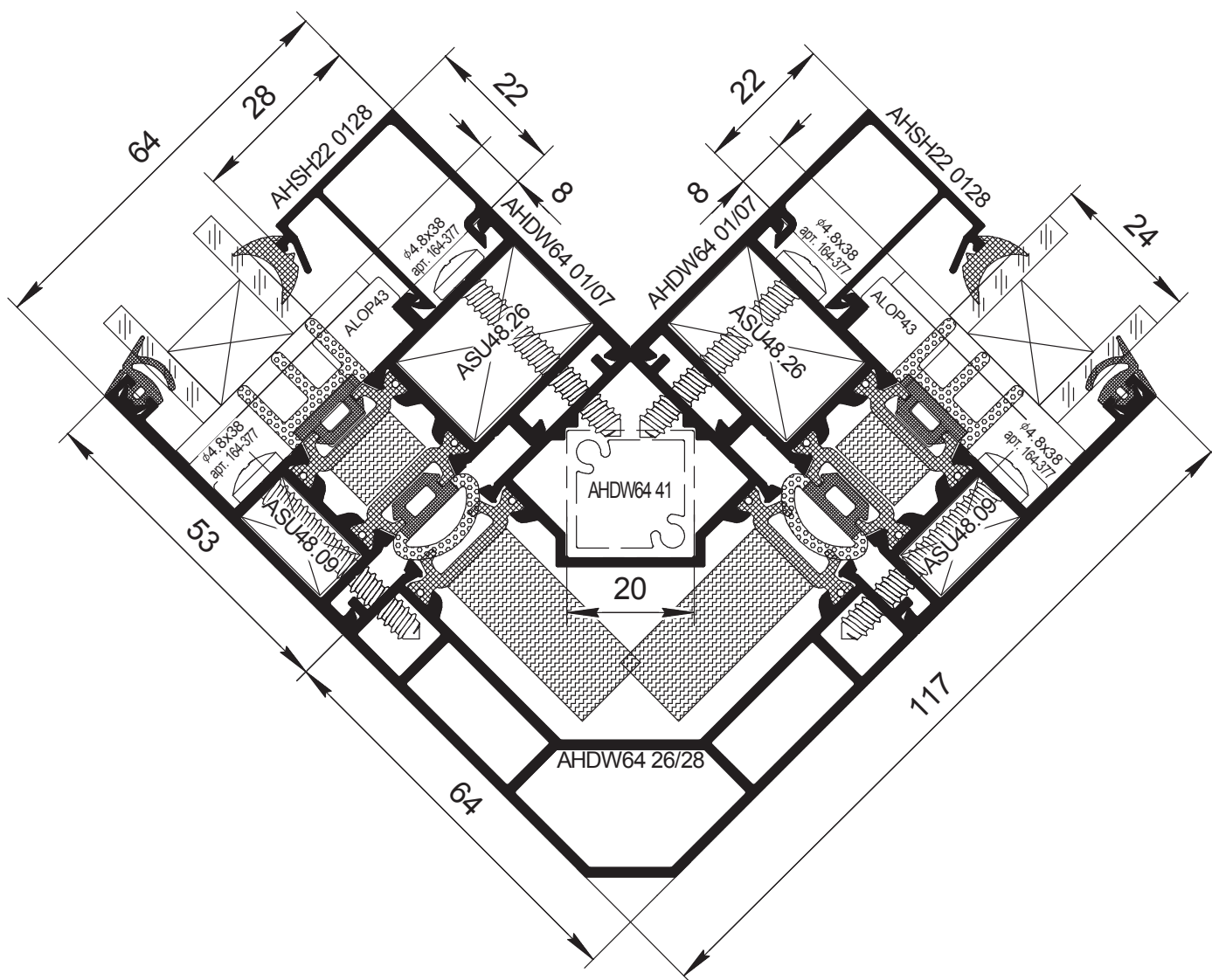
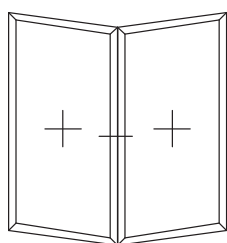


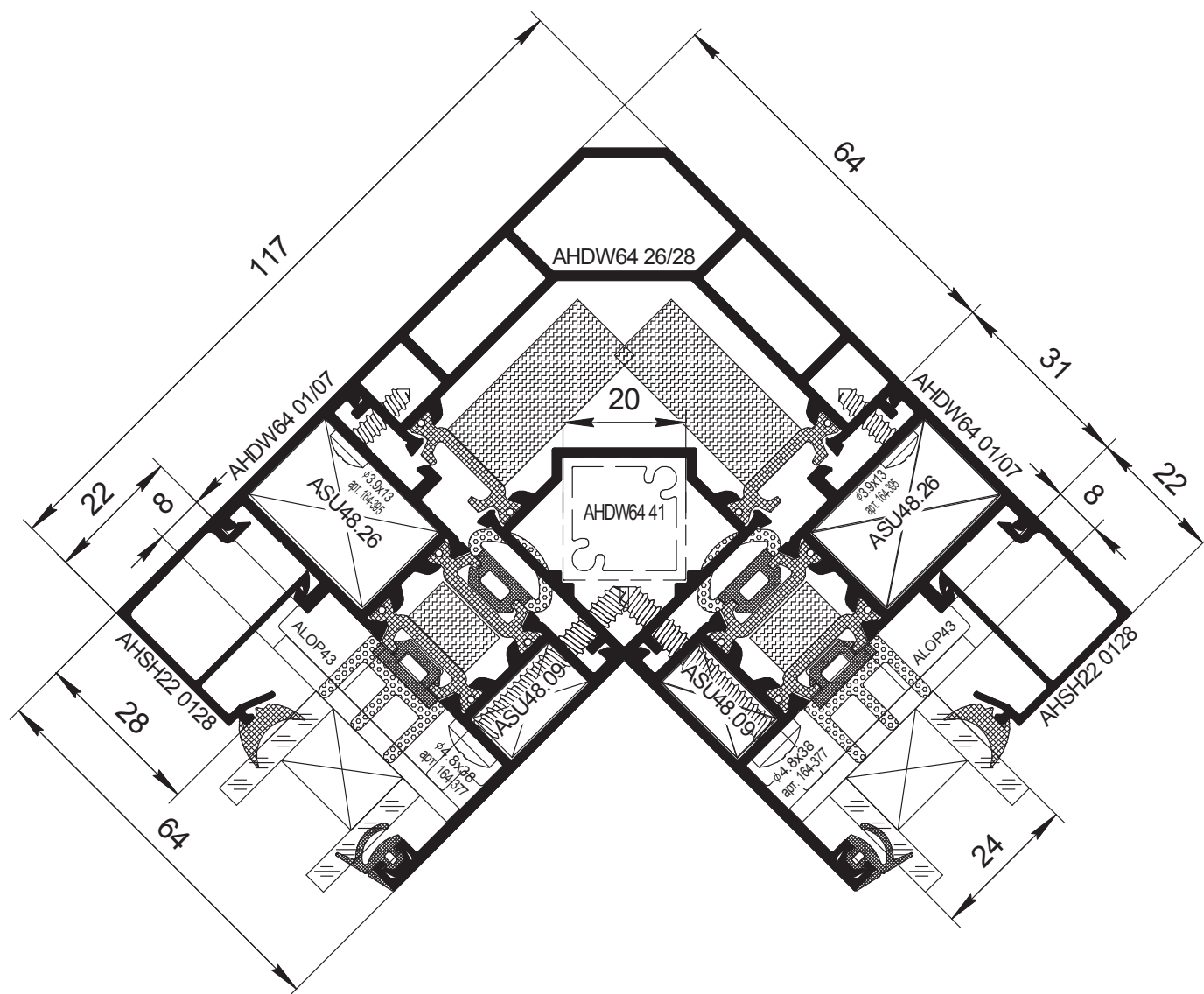
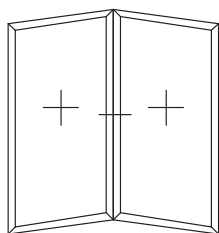


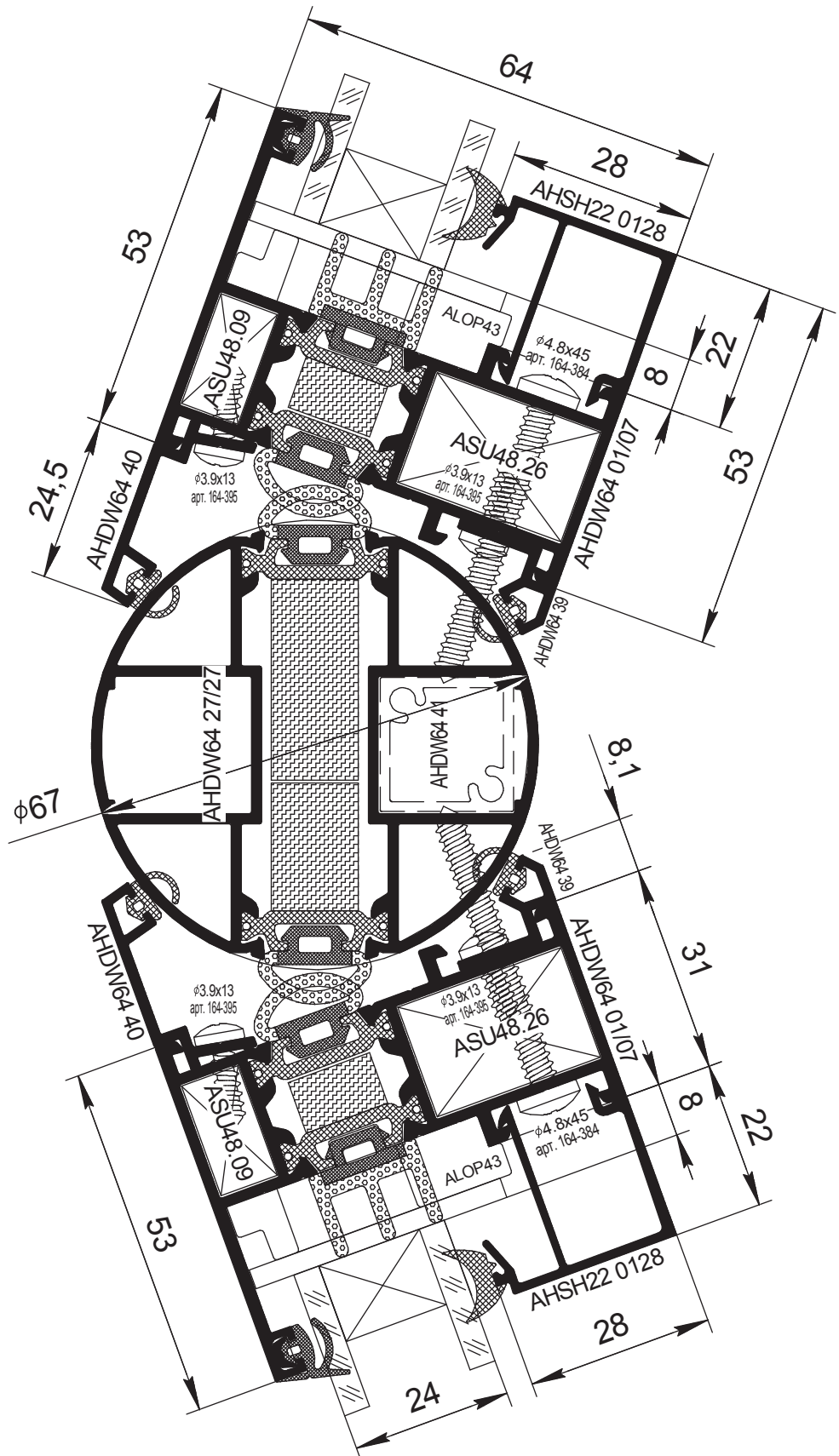
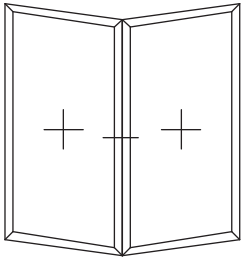




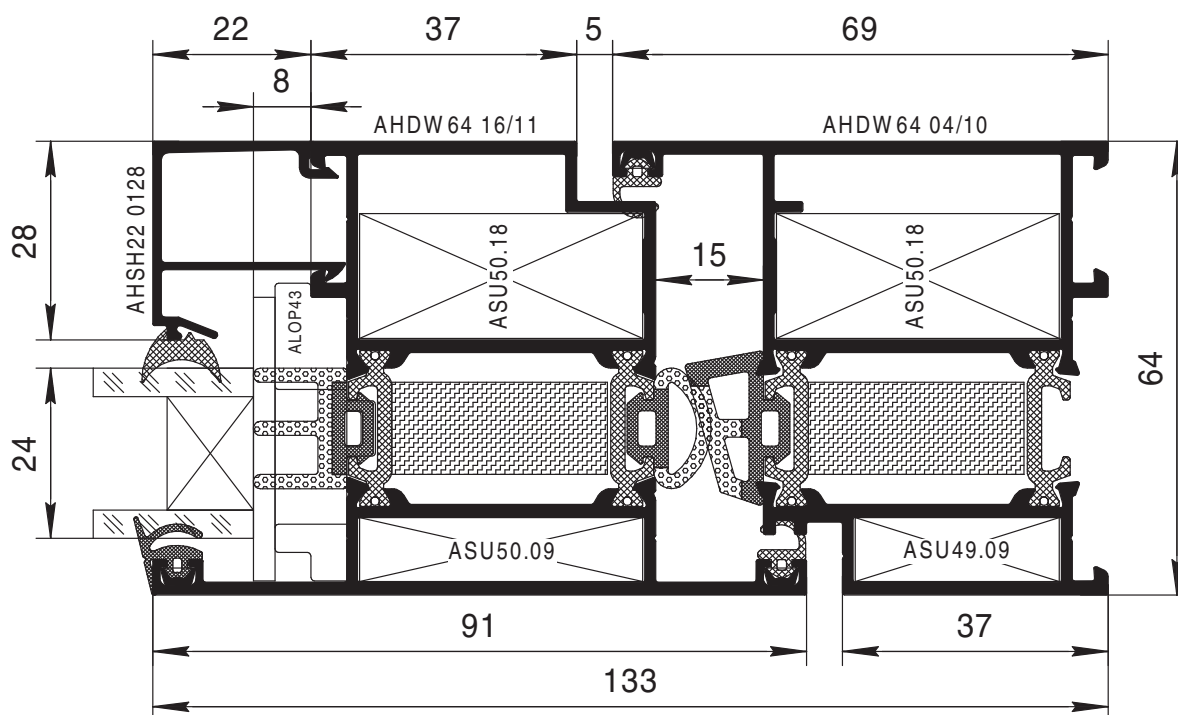
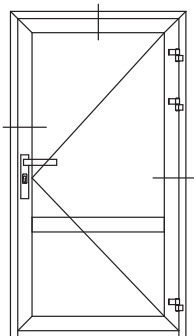


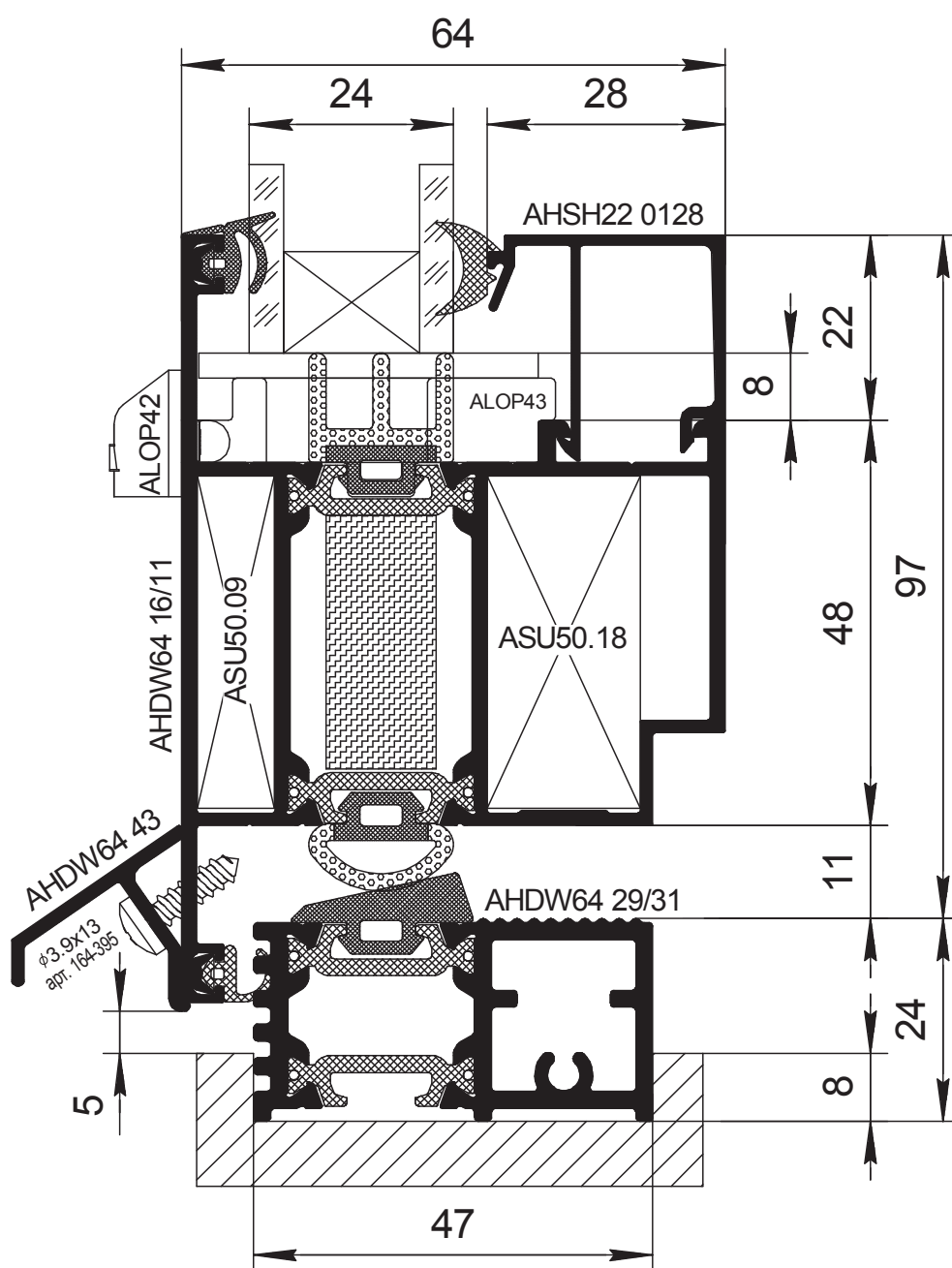
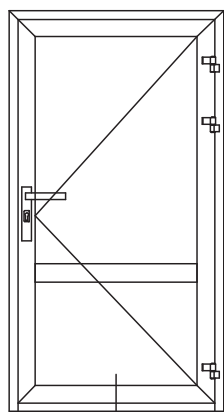


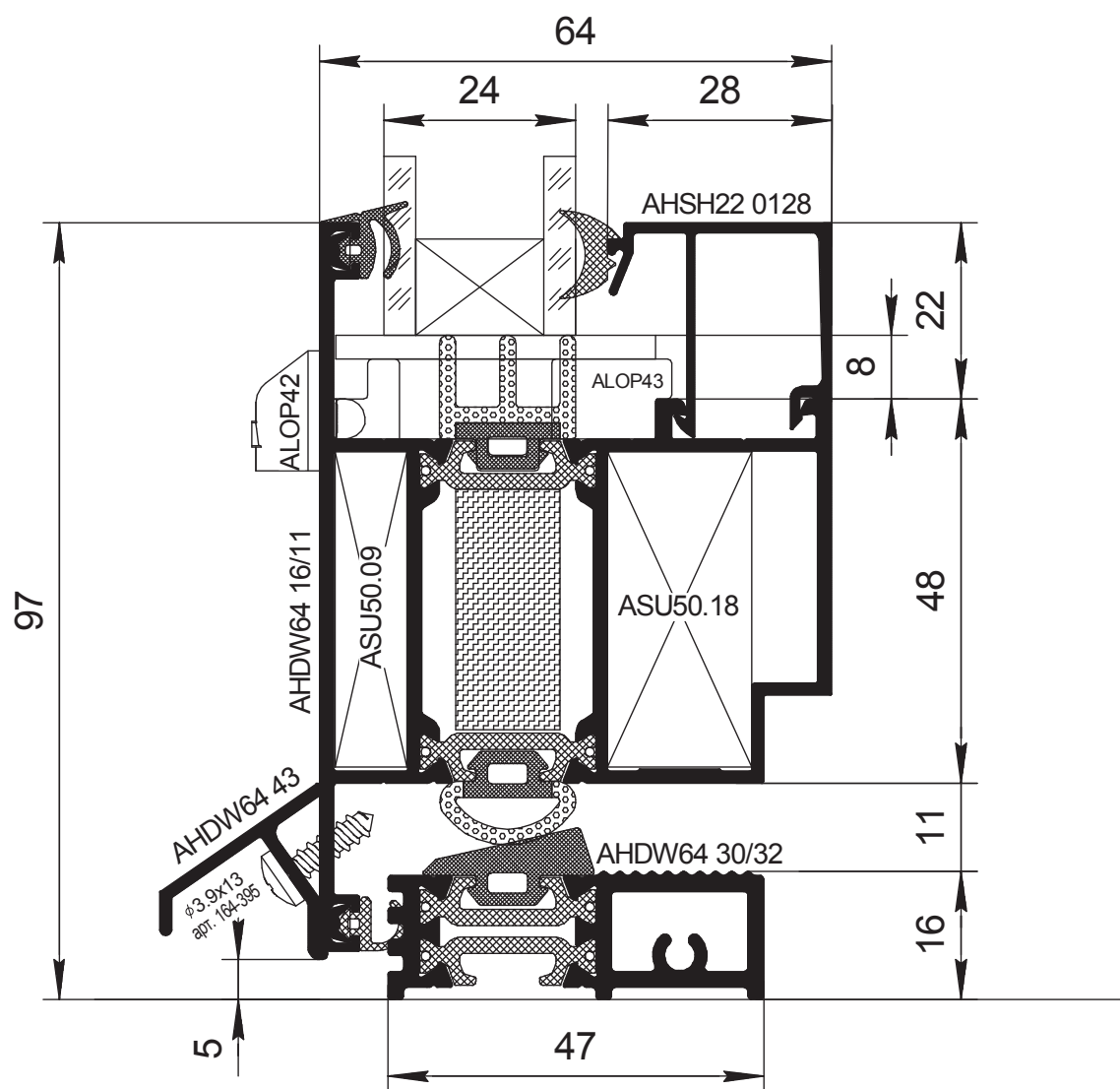
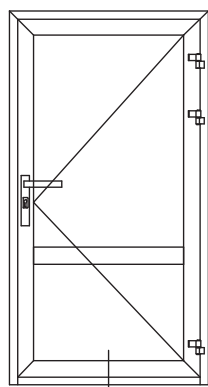


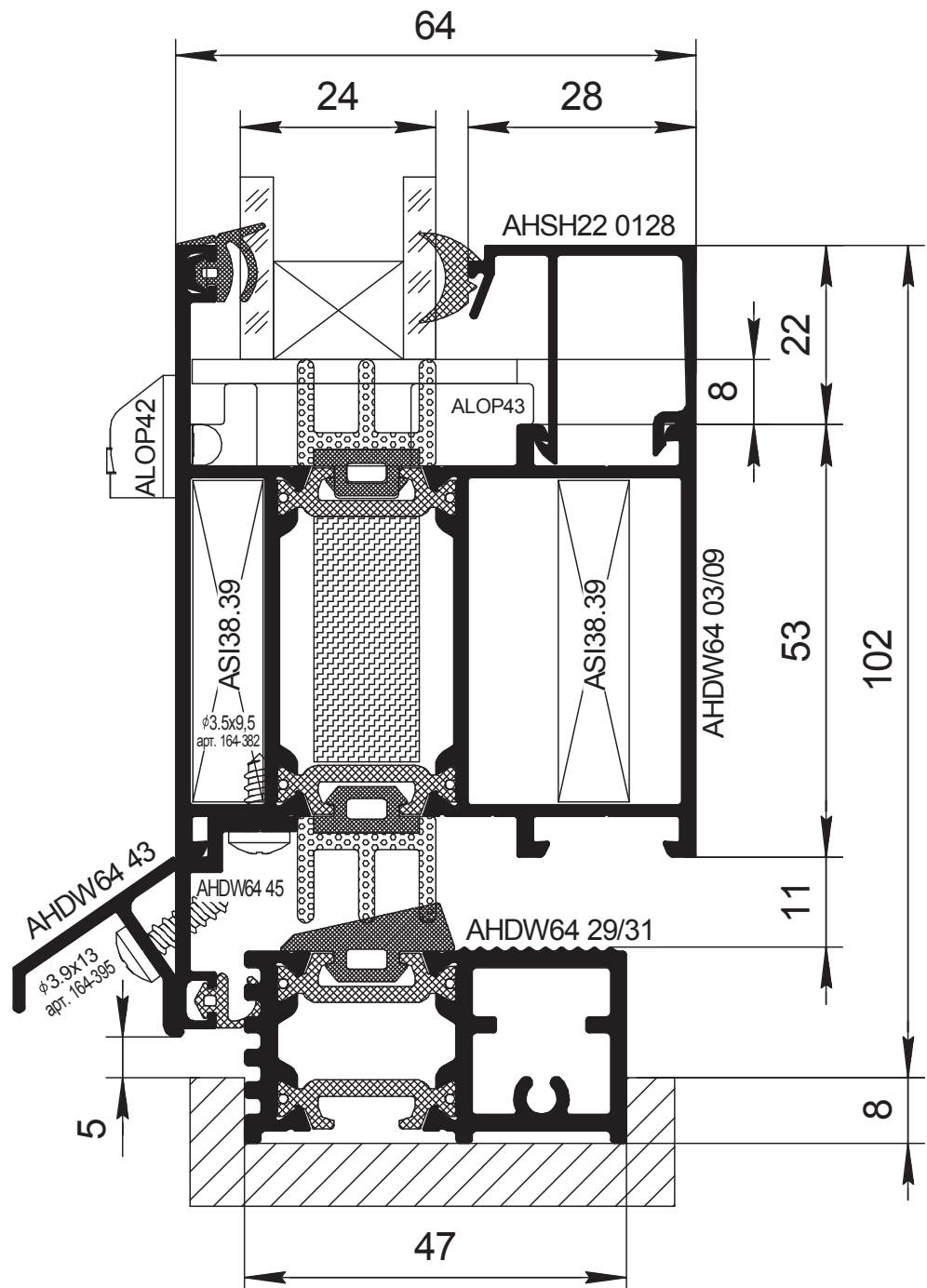
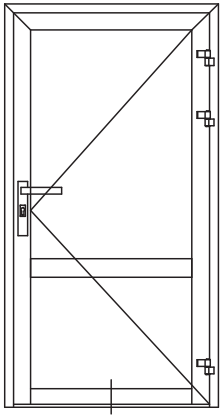


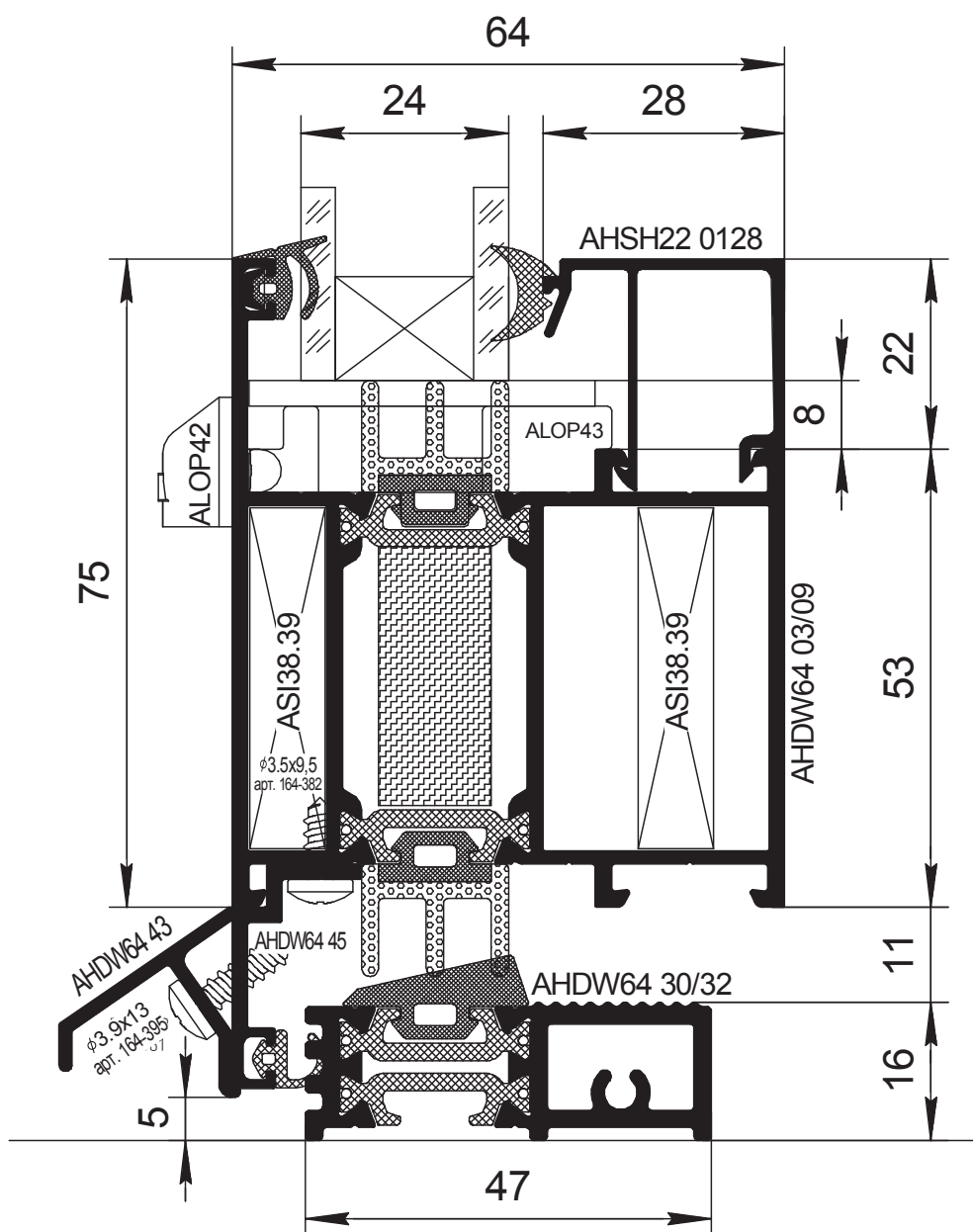
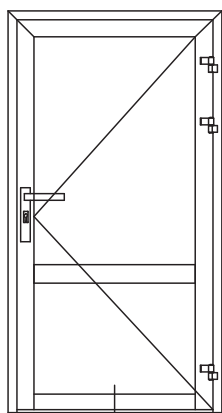
Двери

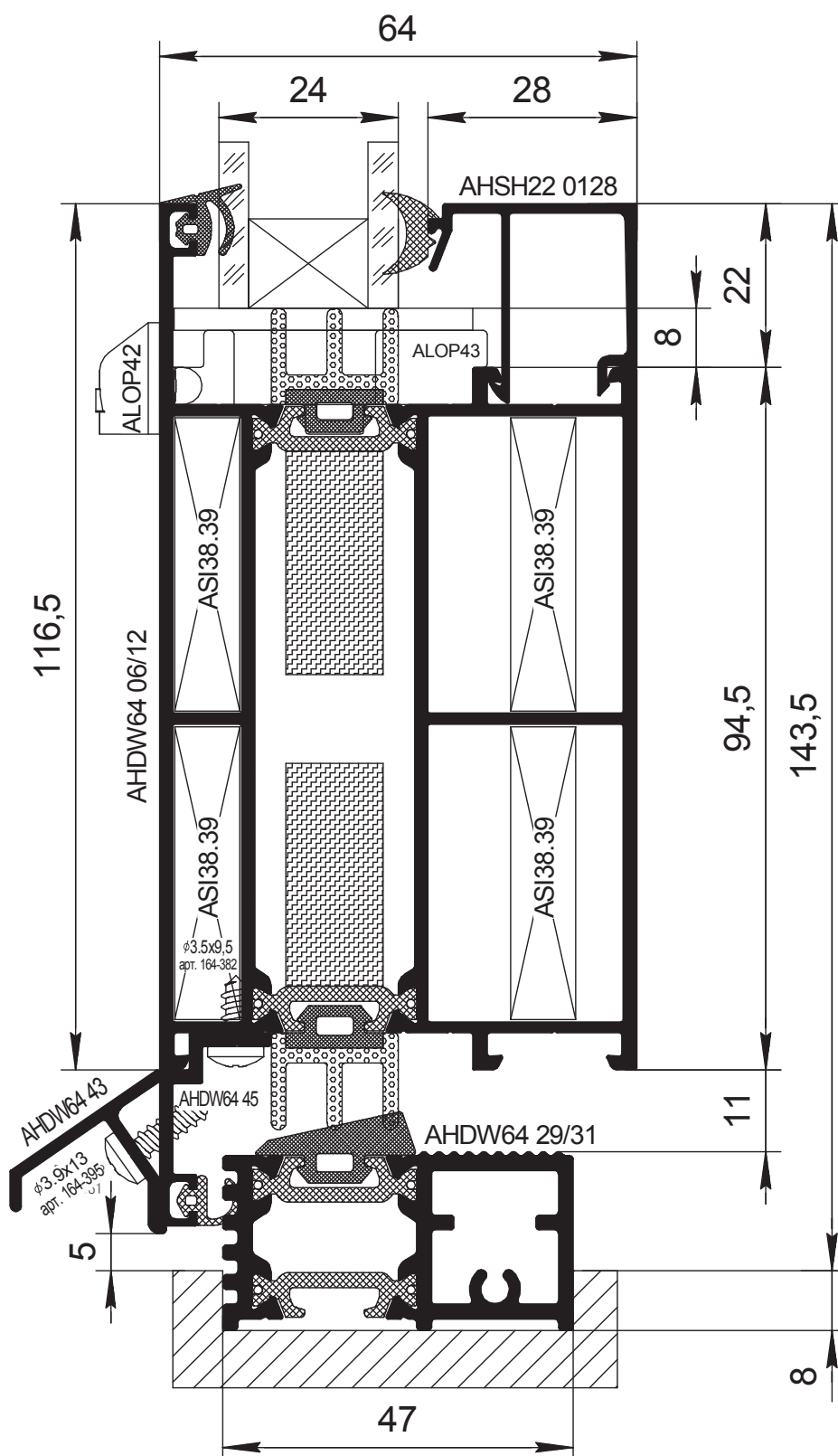
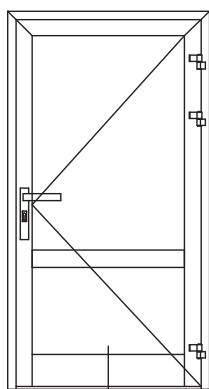


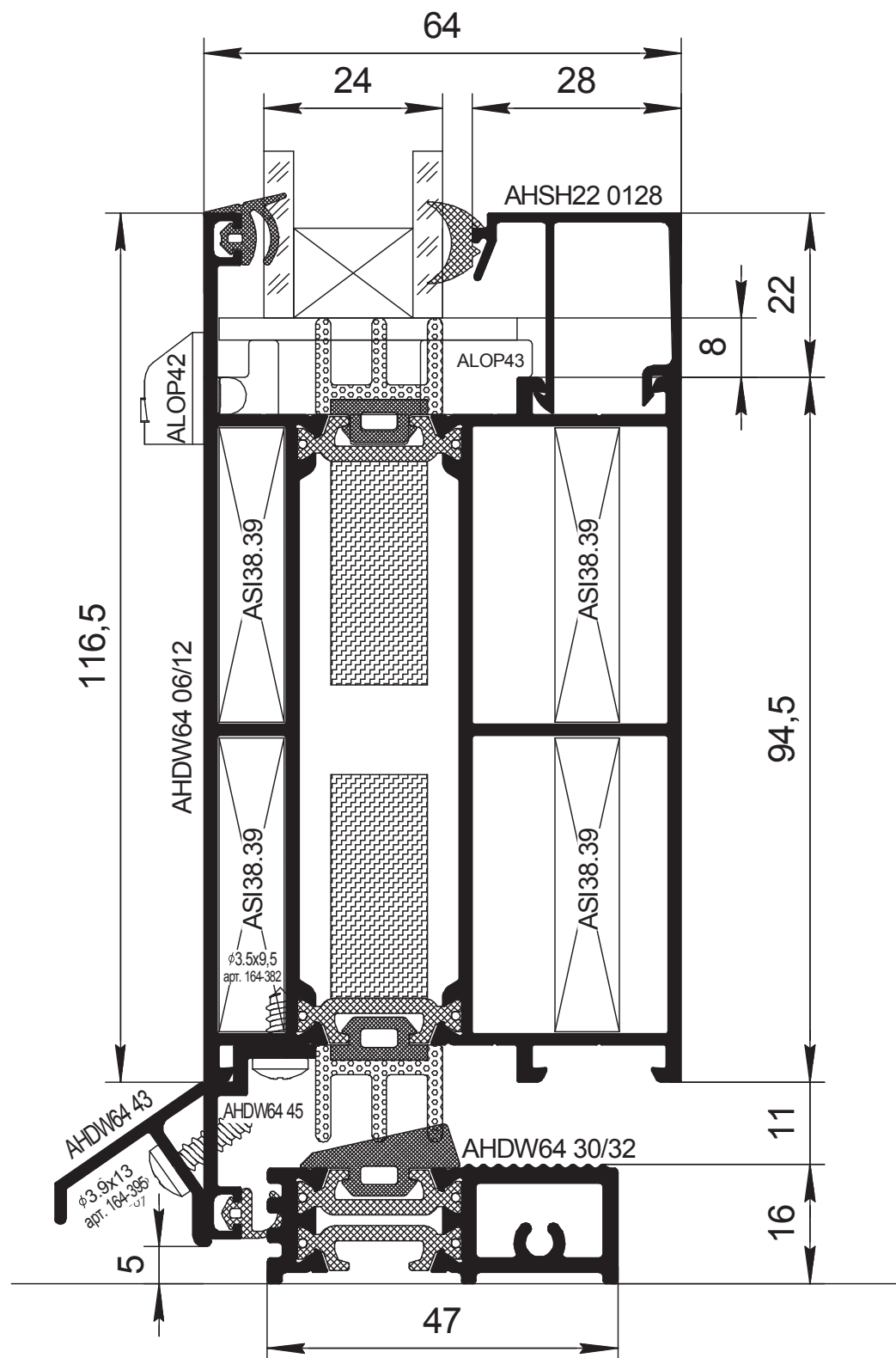
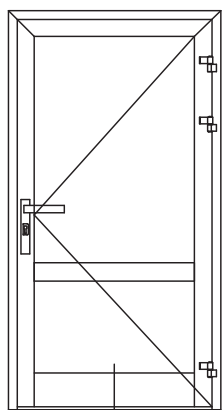


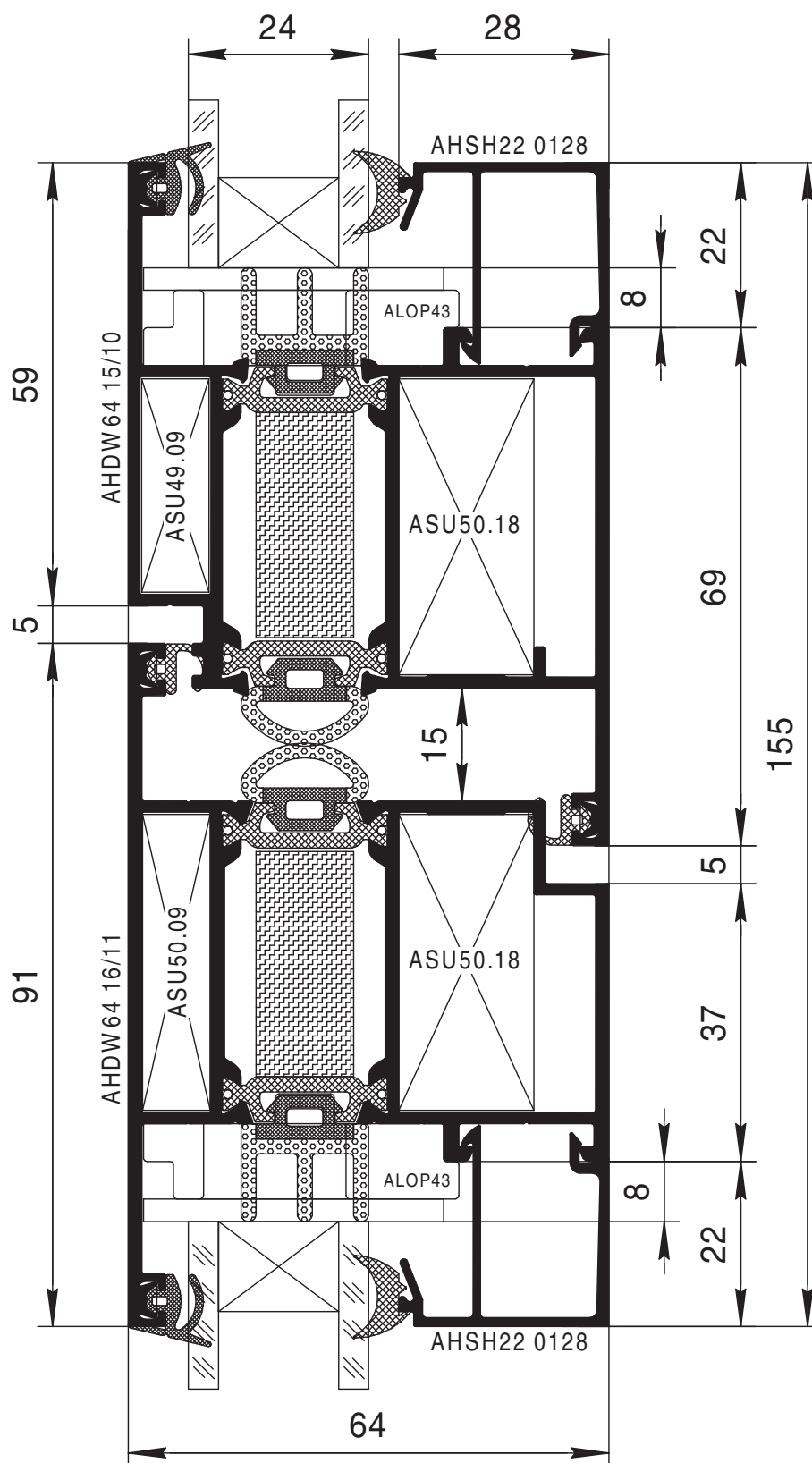
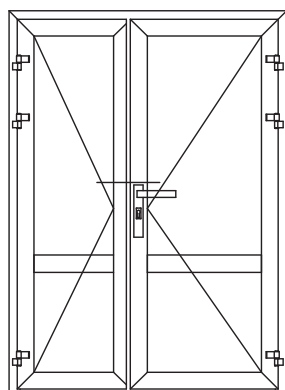


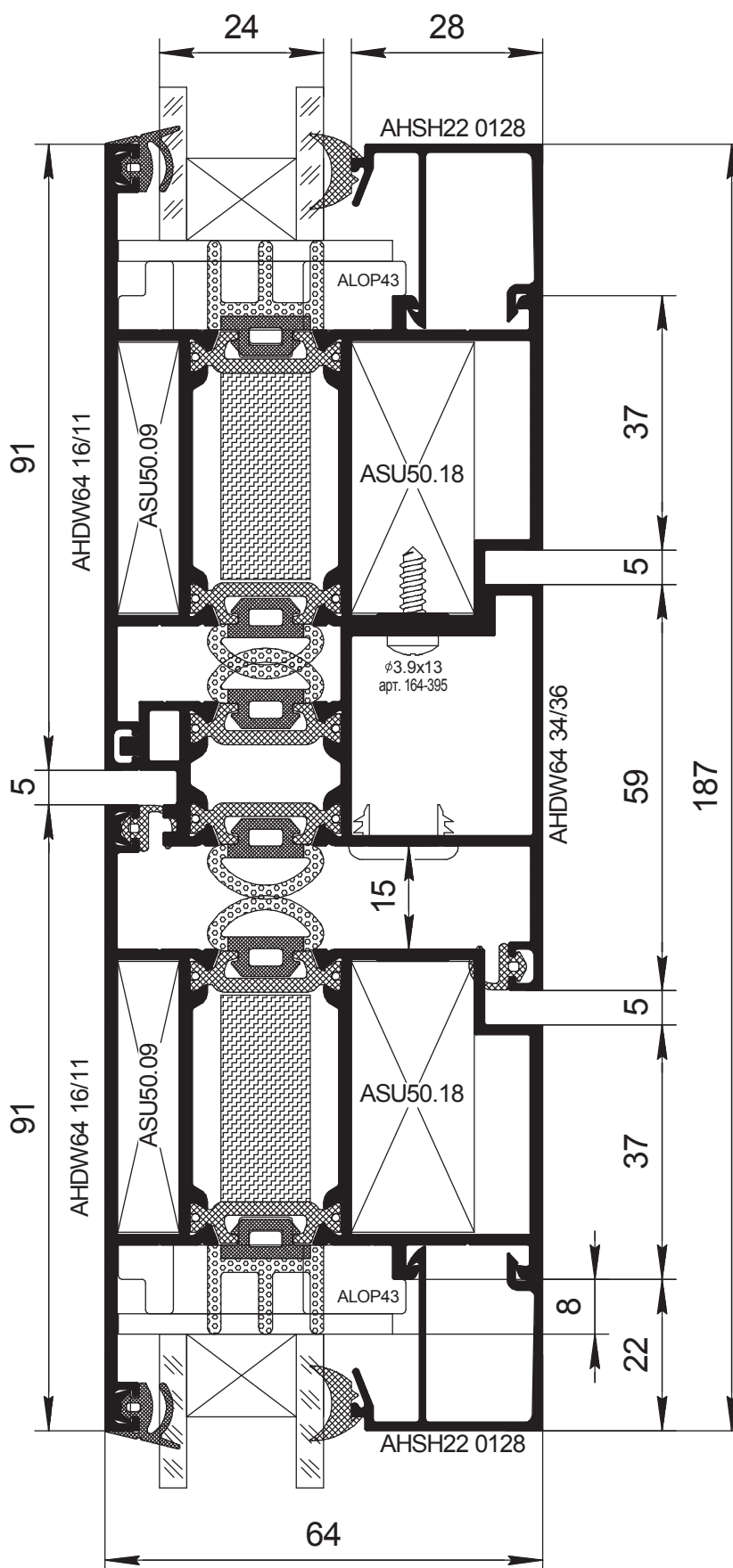
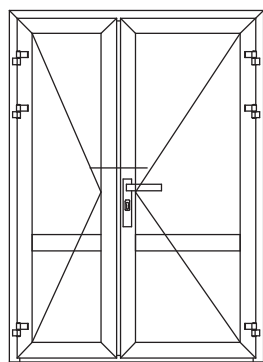


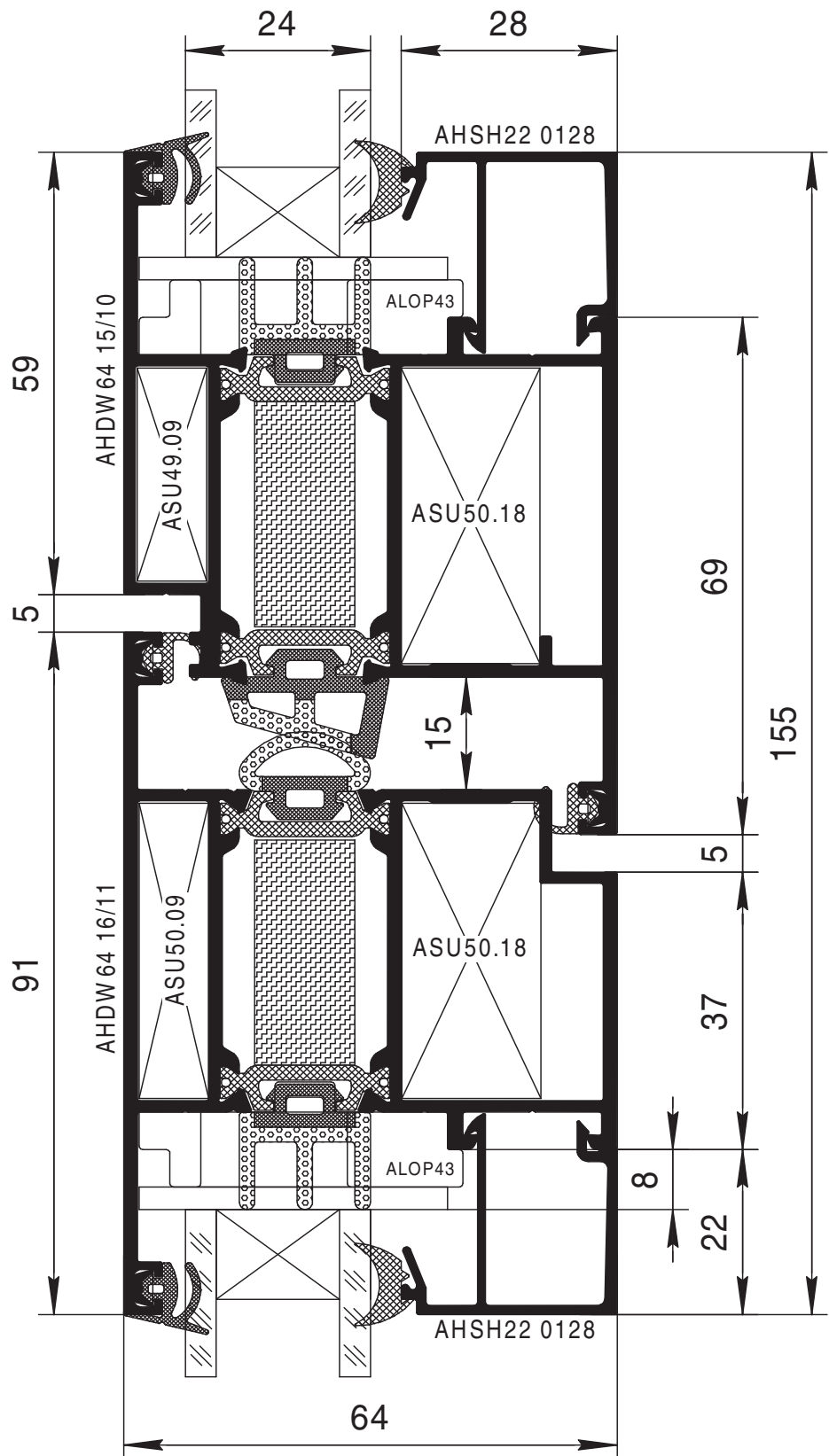
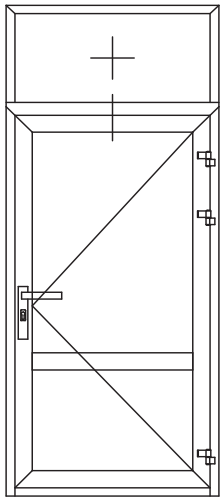


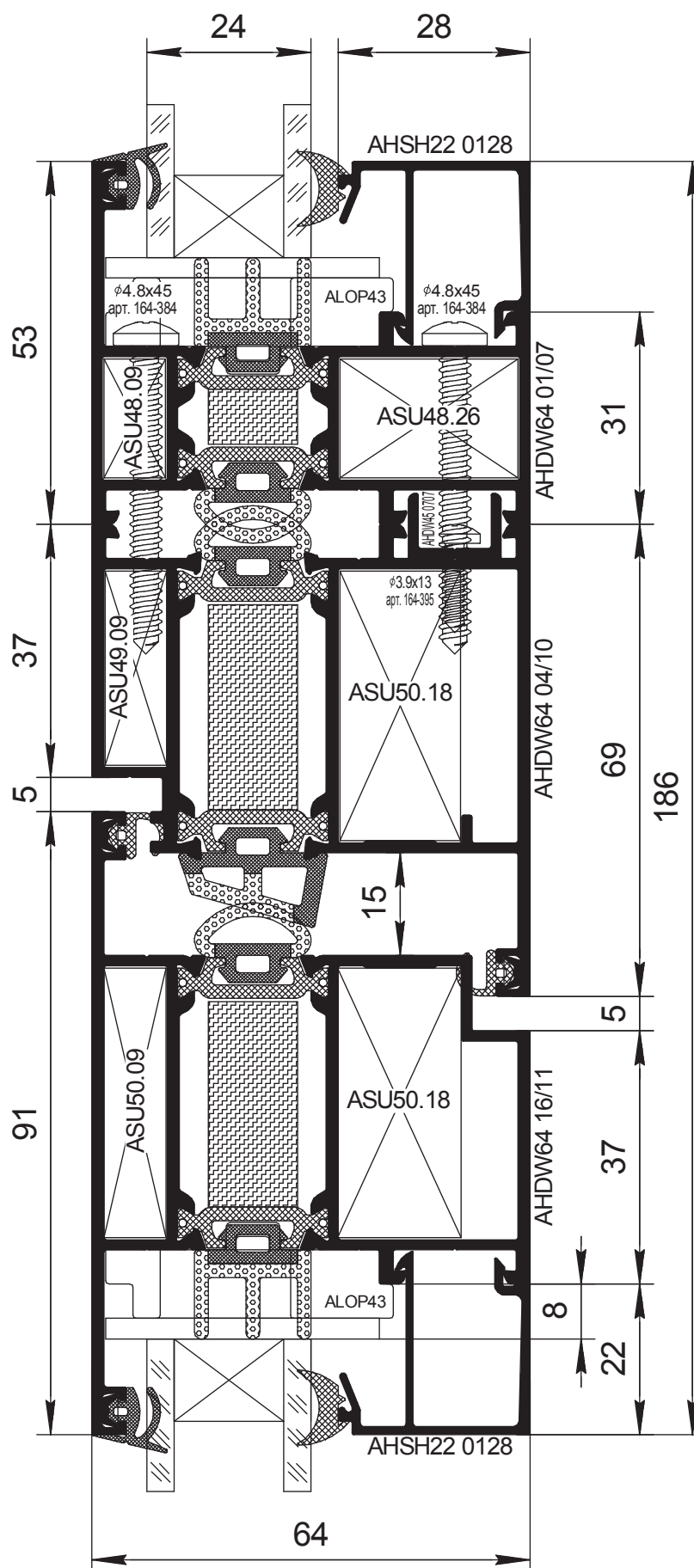
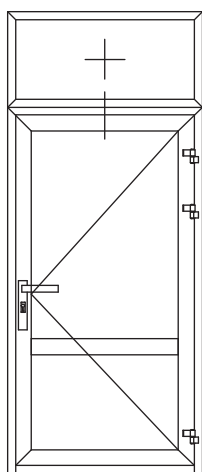


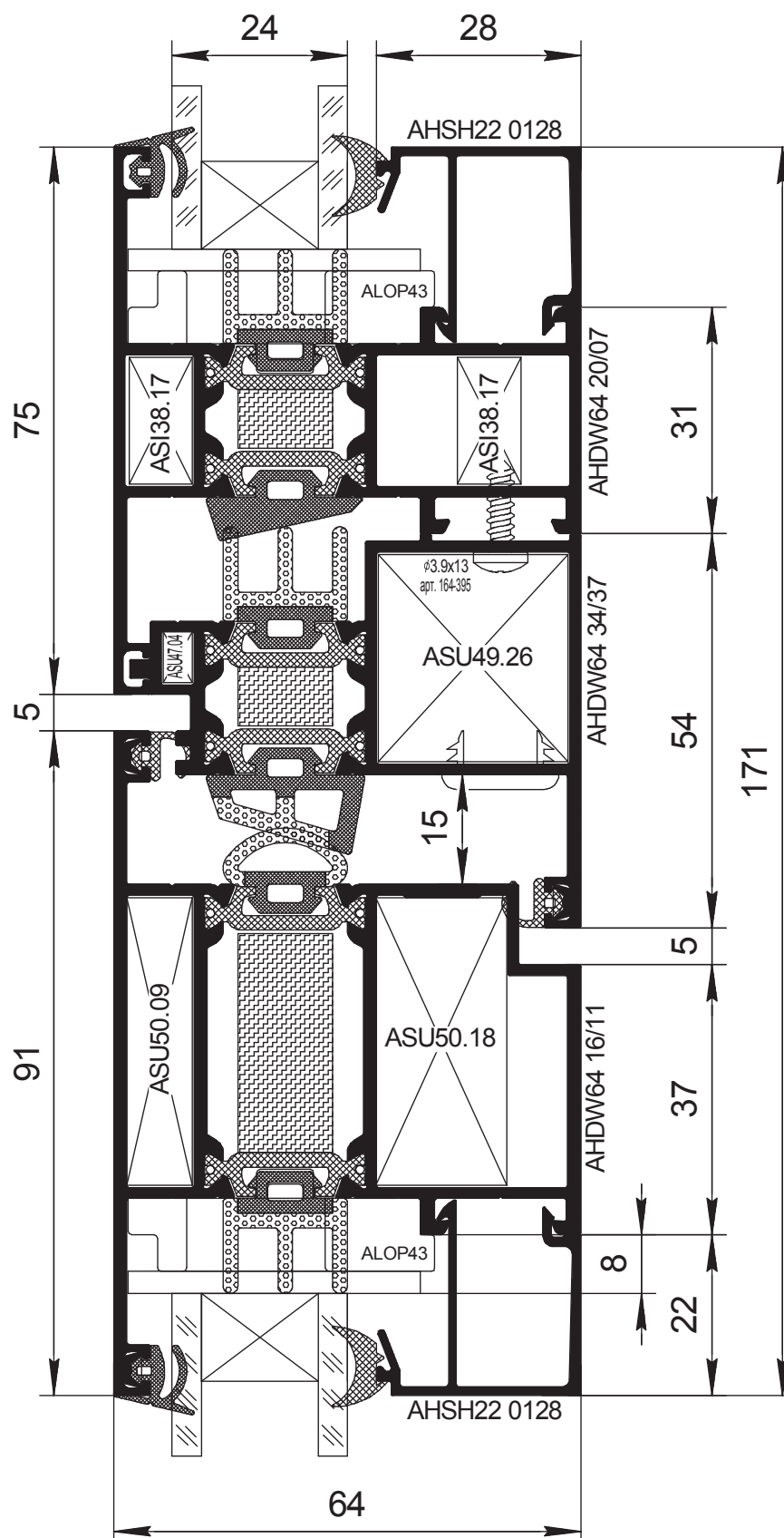
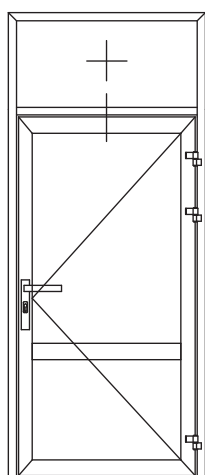


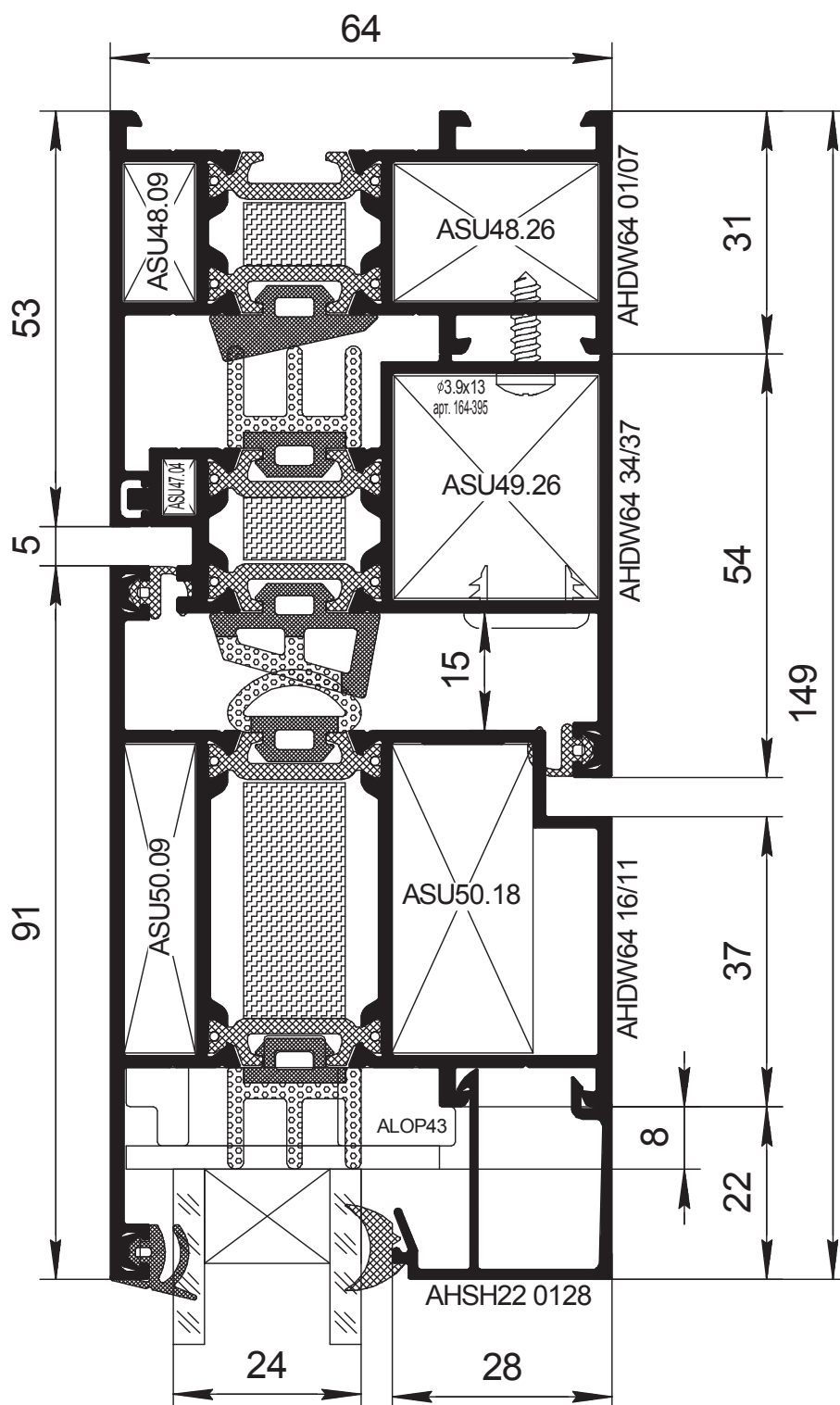
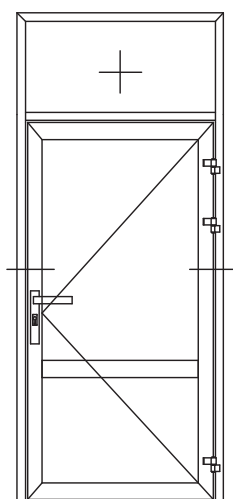


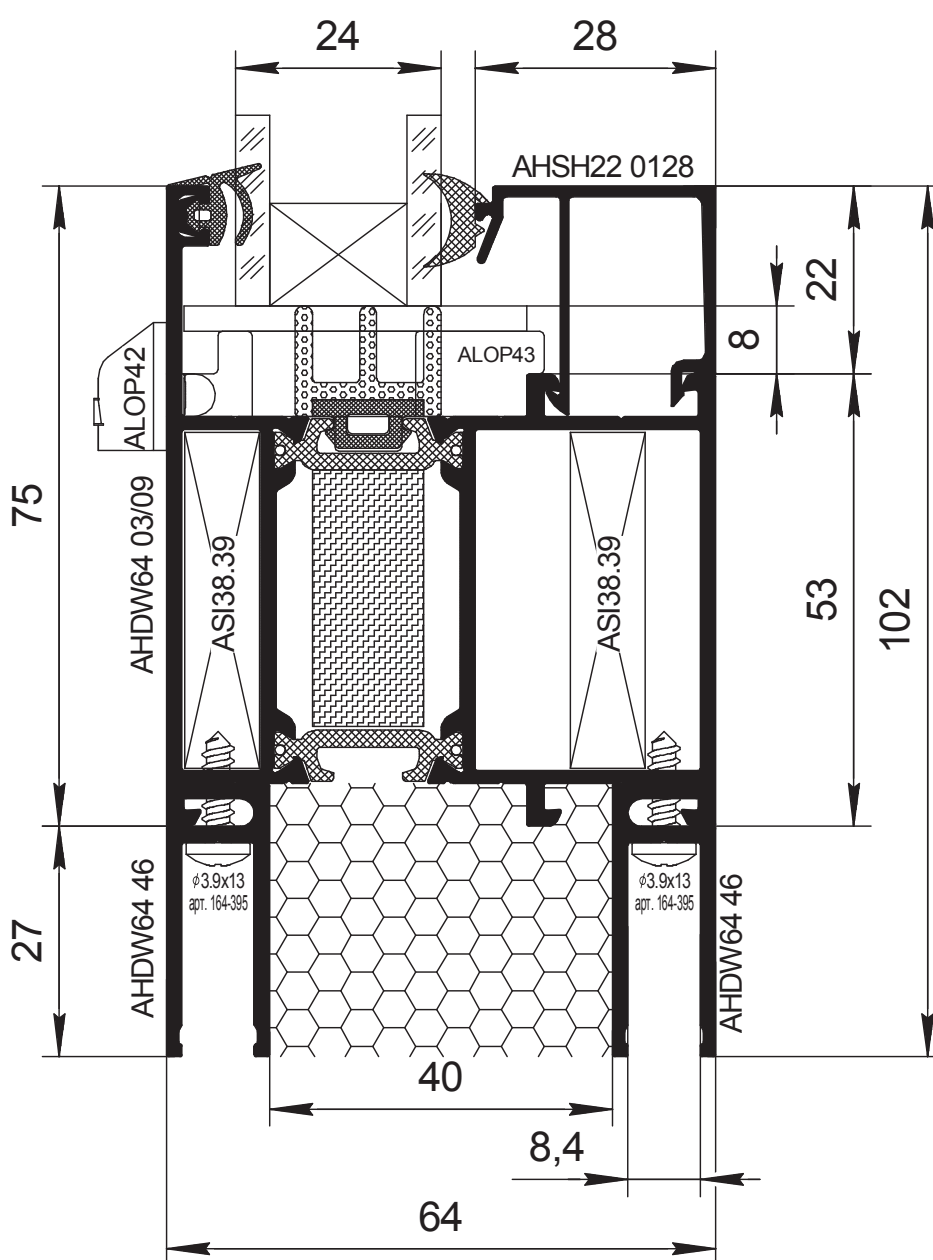
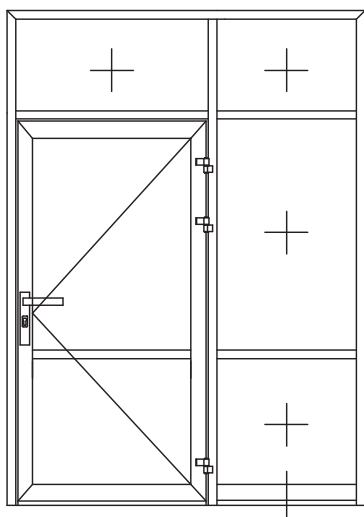


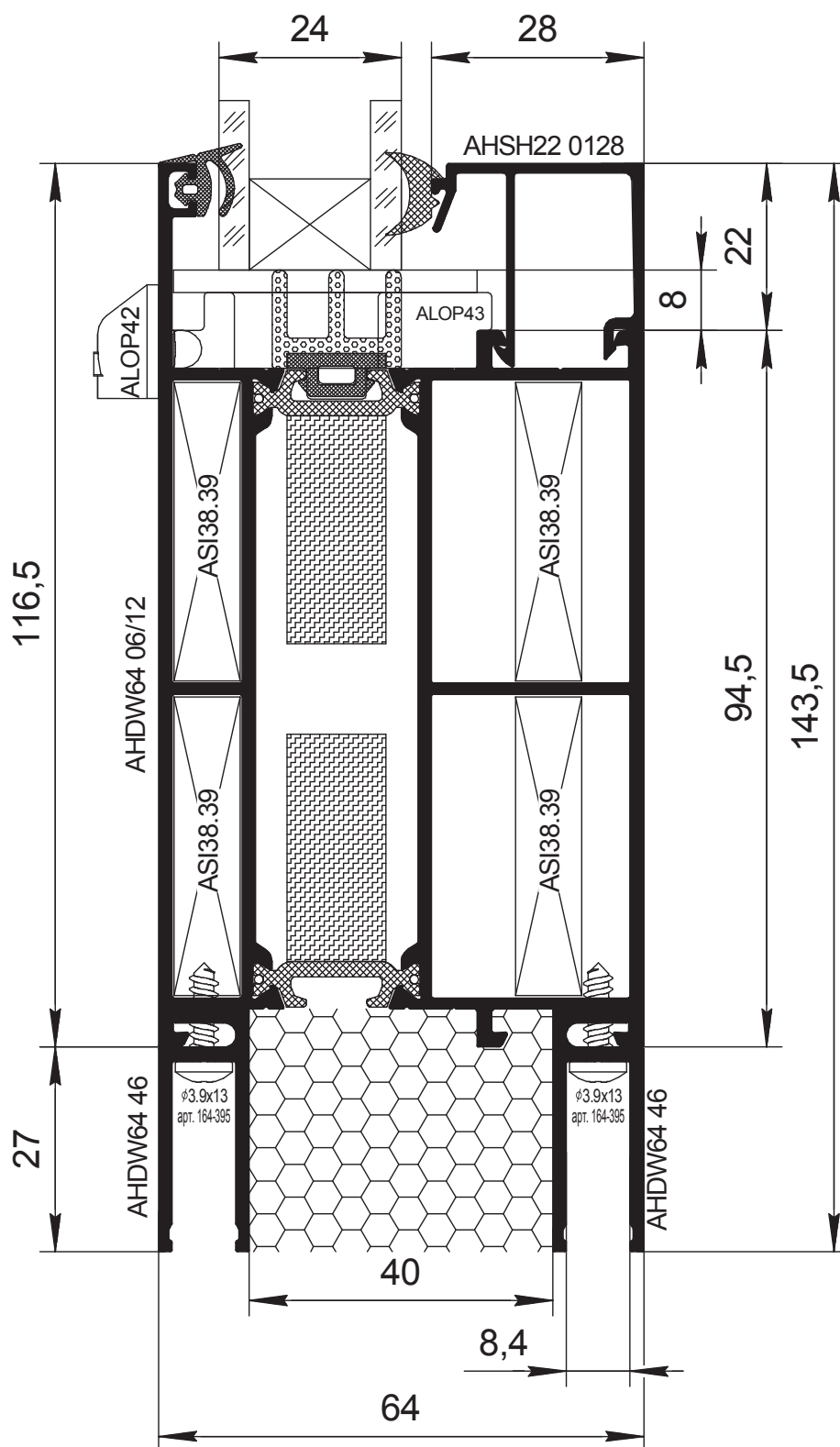
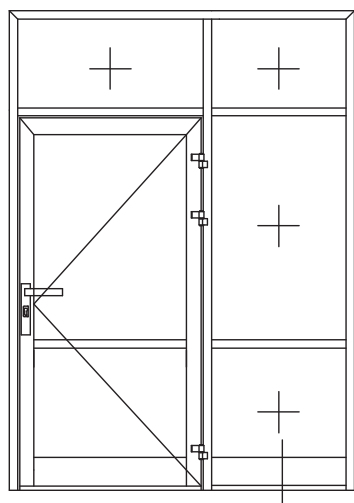


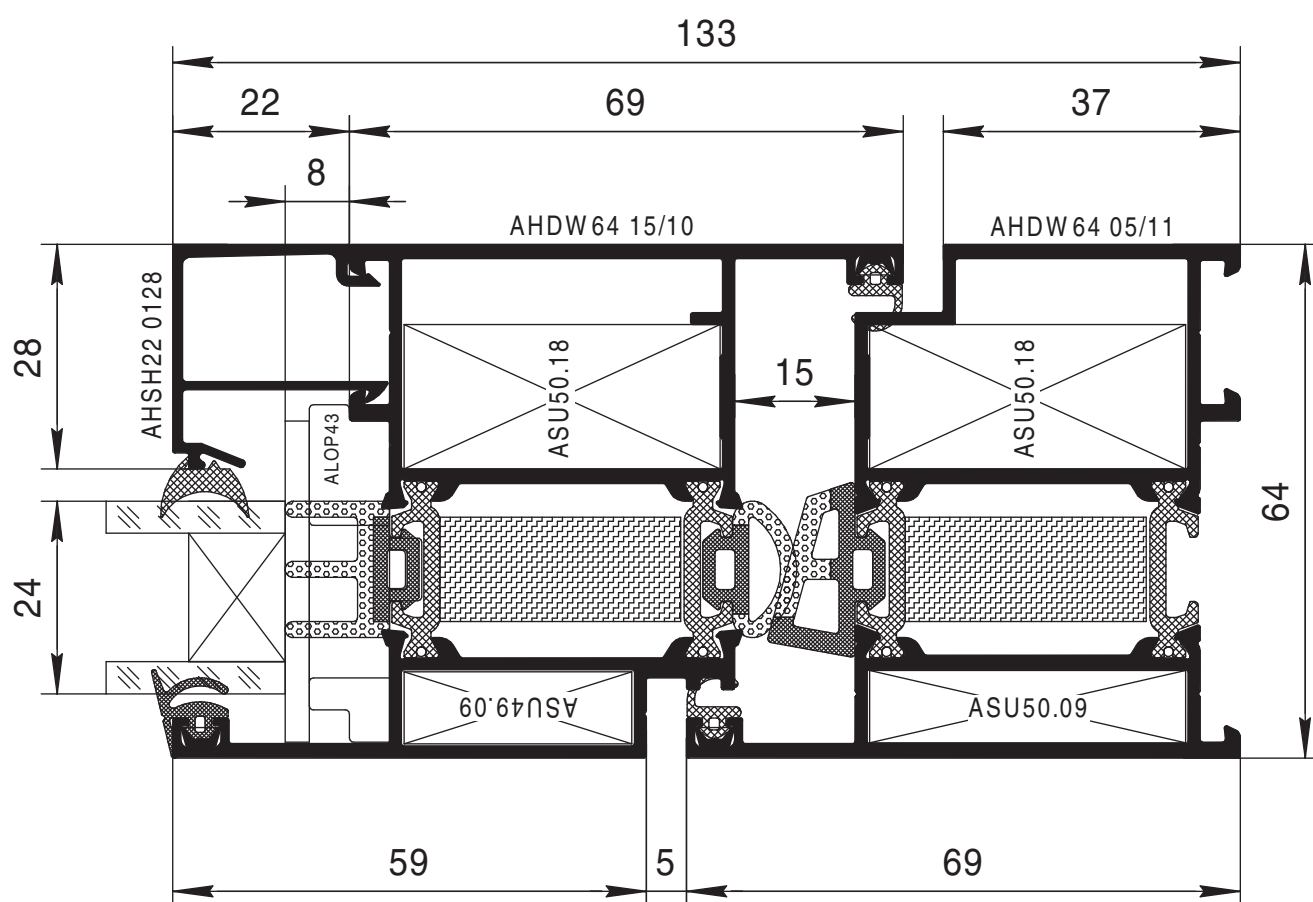
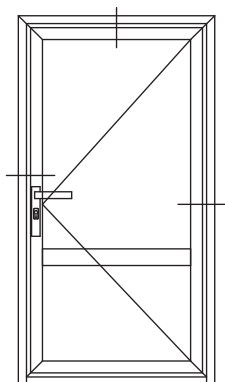


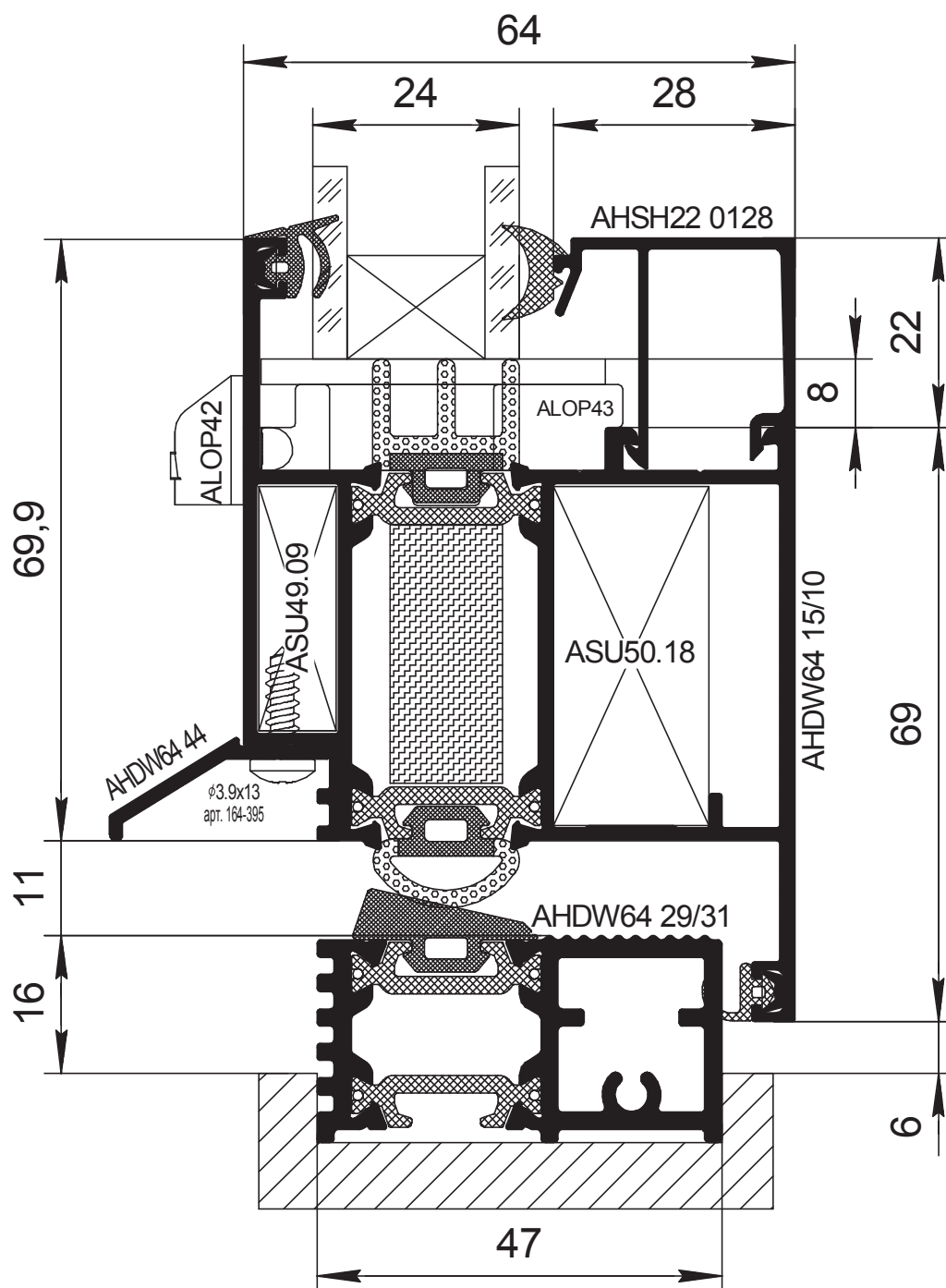
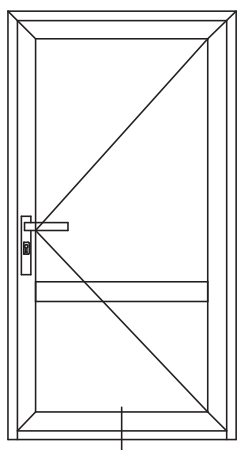


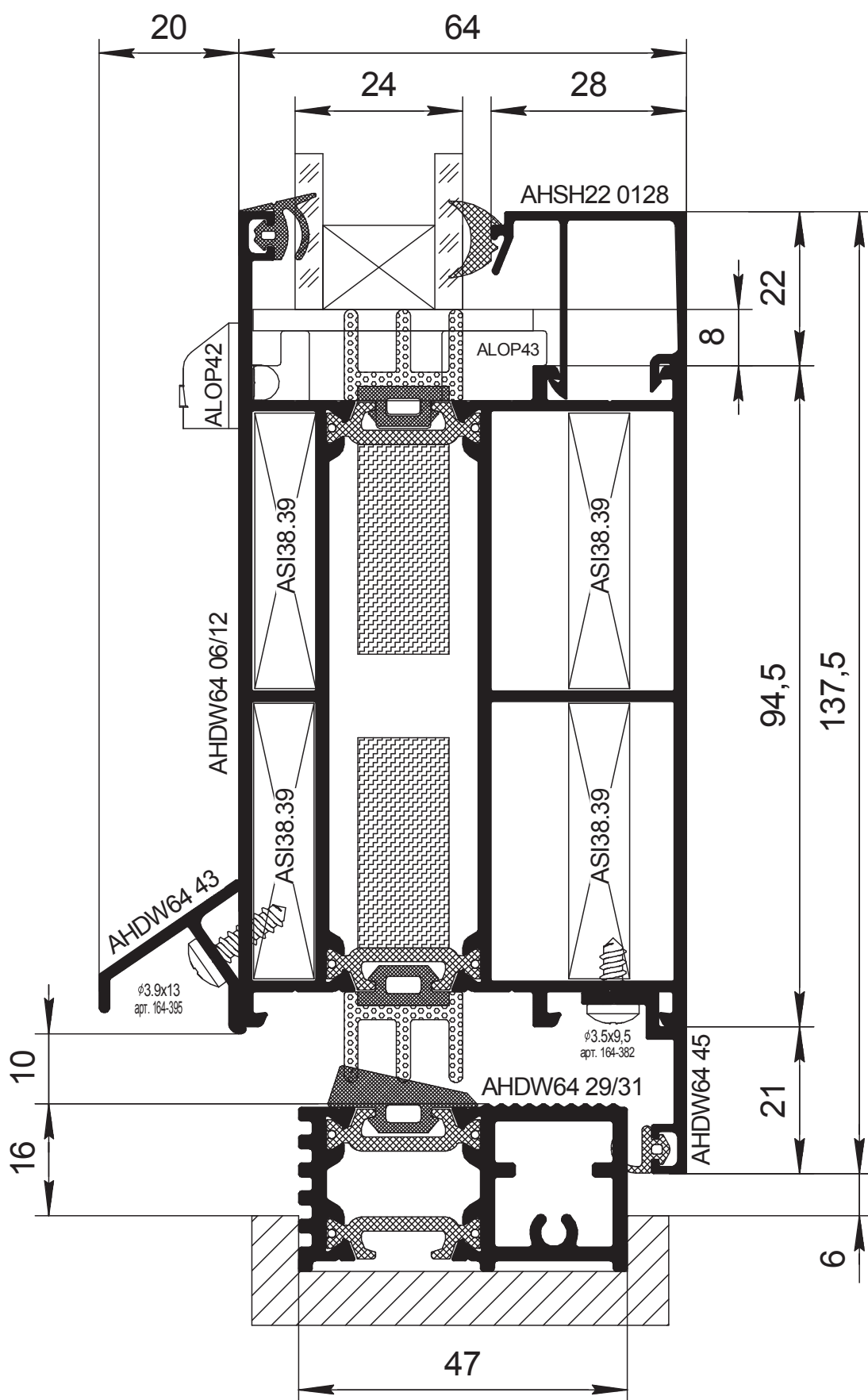
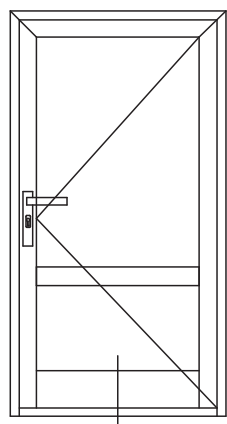


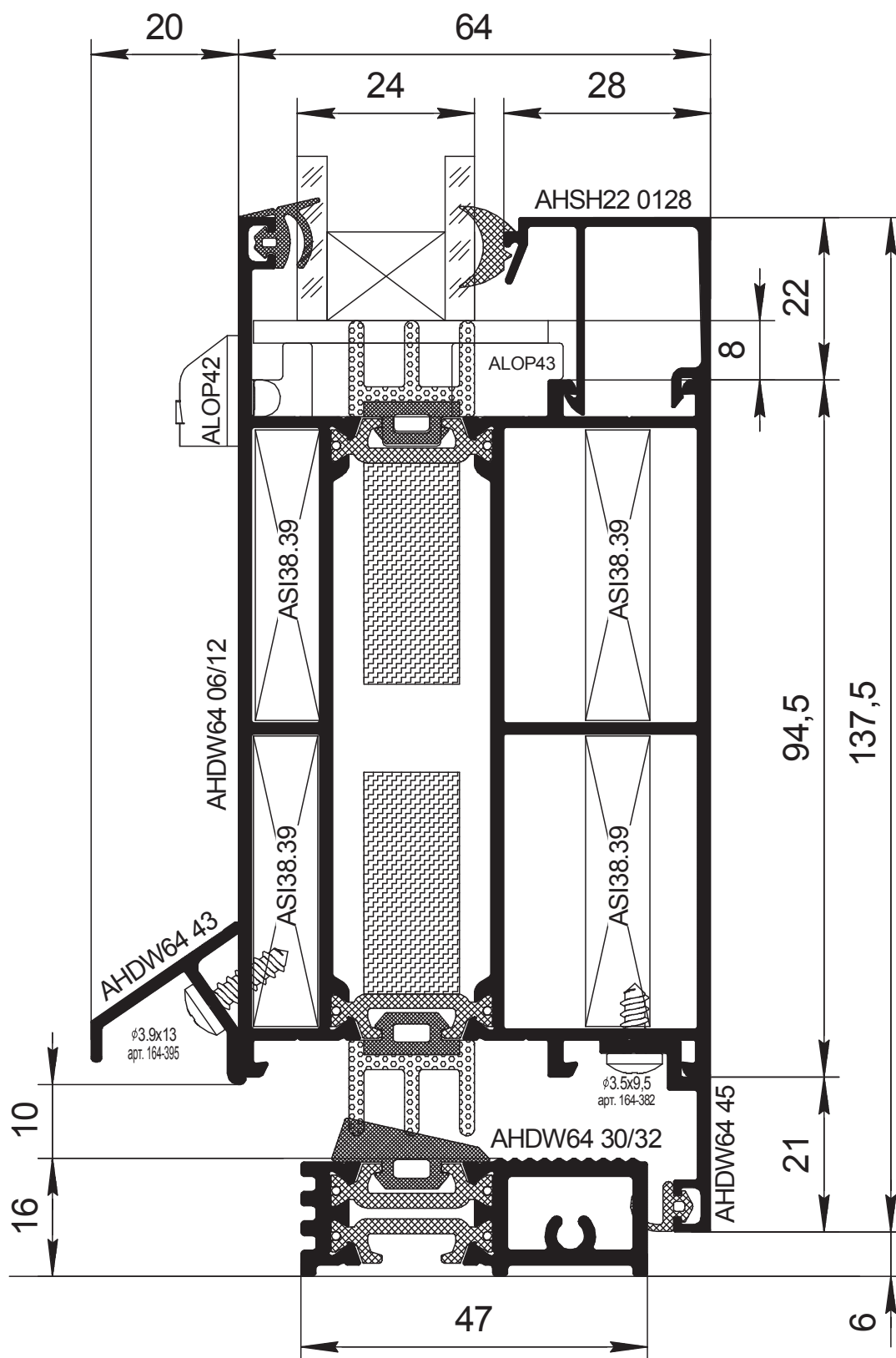
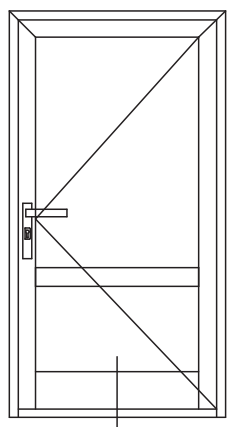


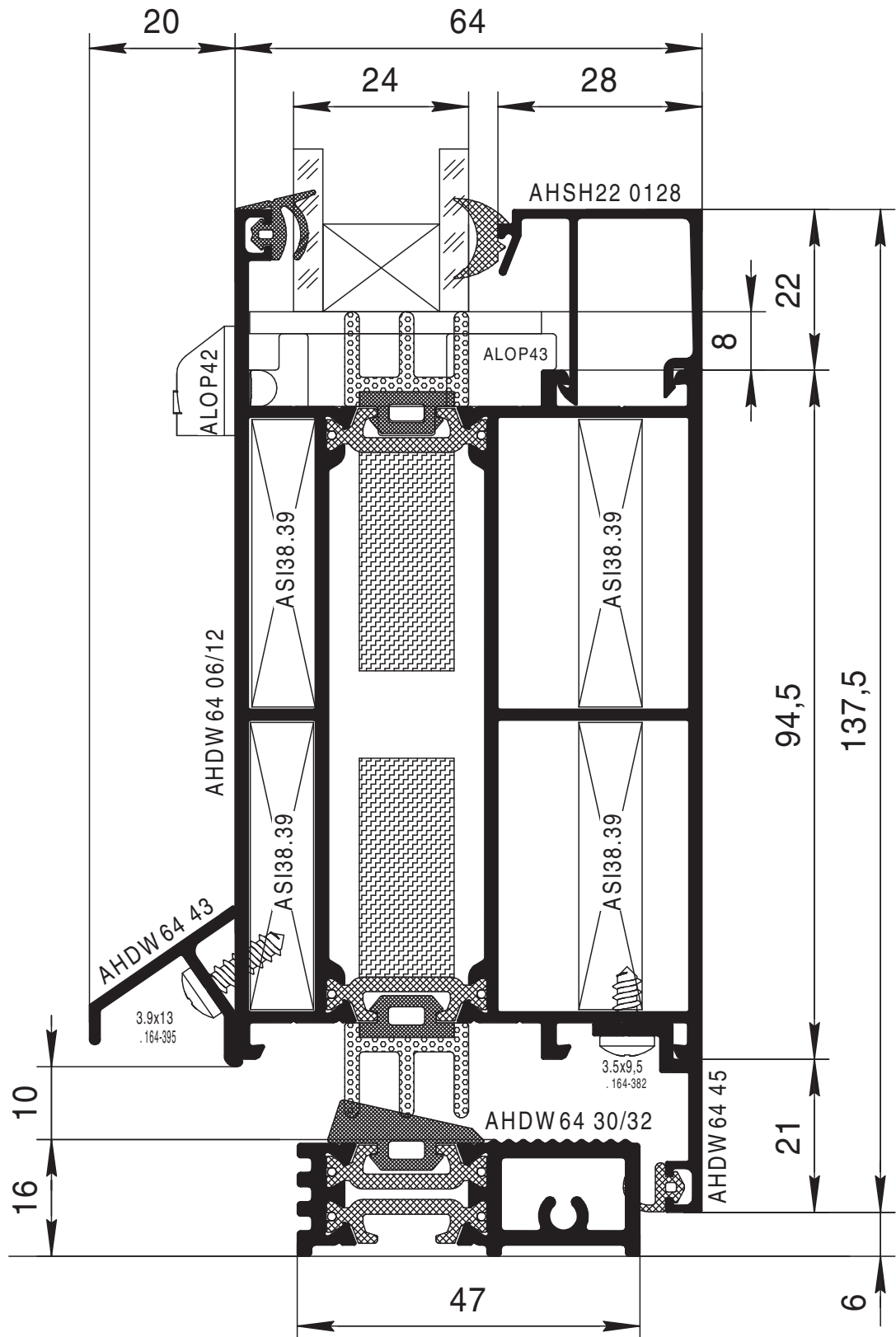
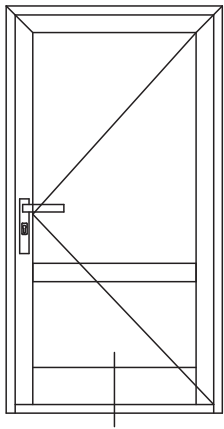




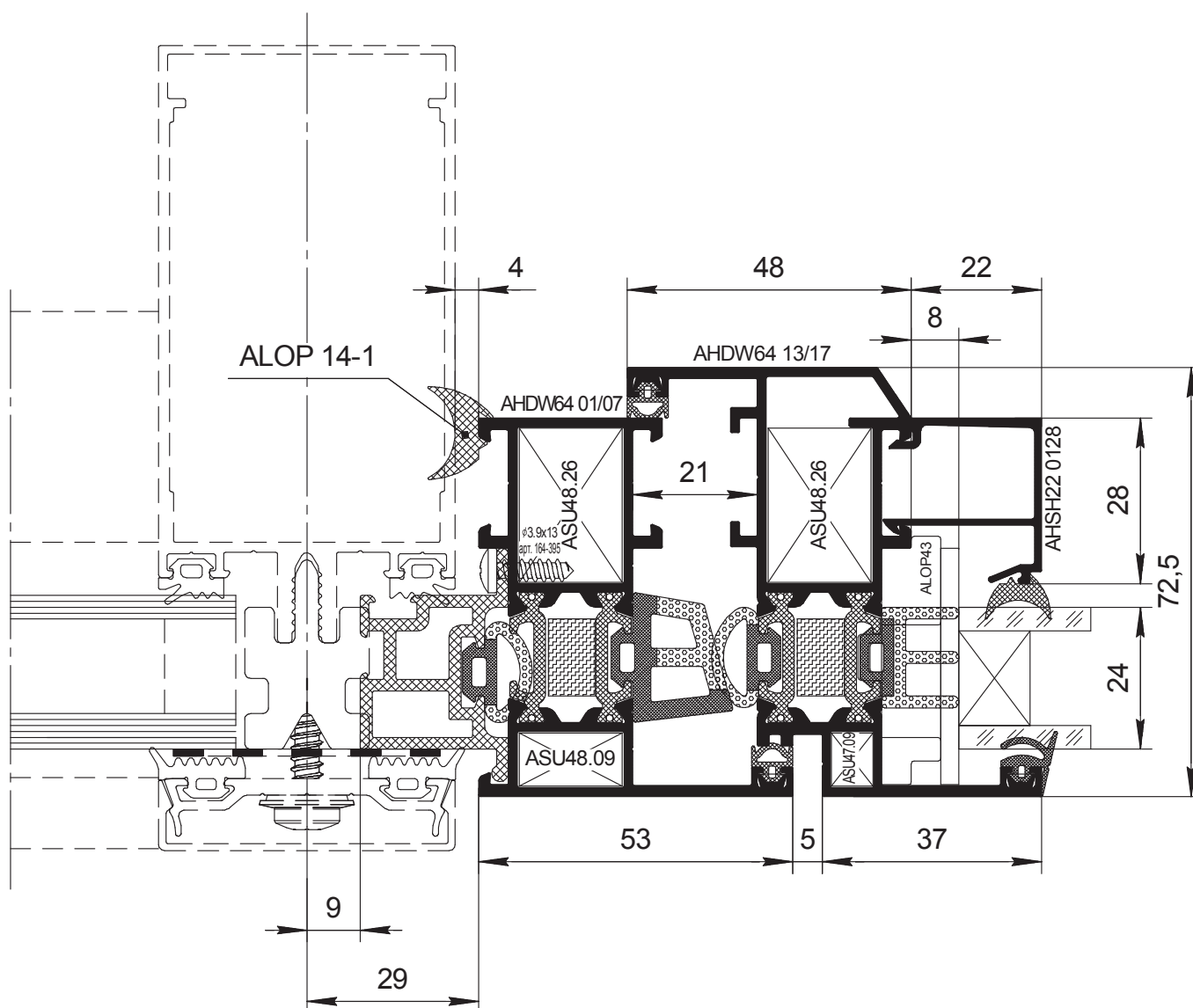
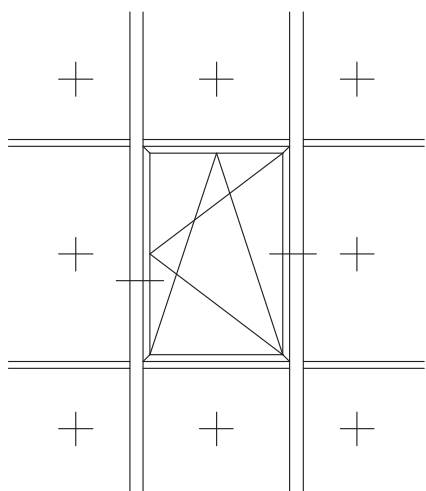


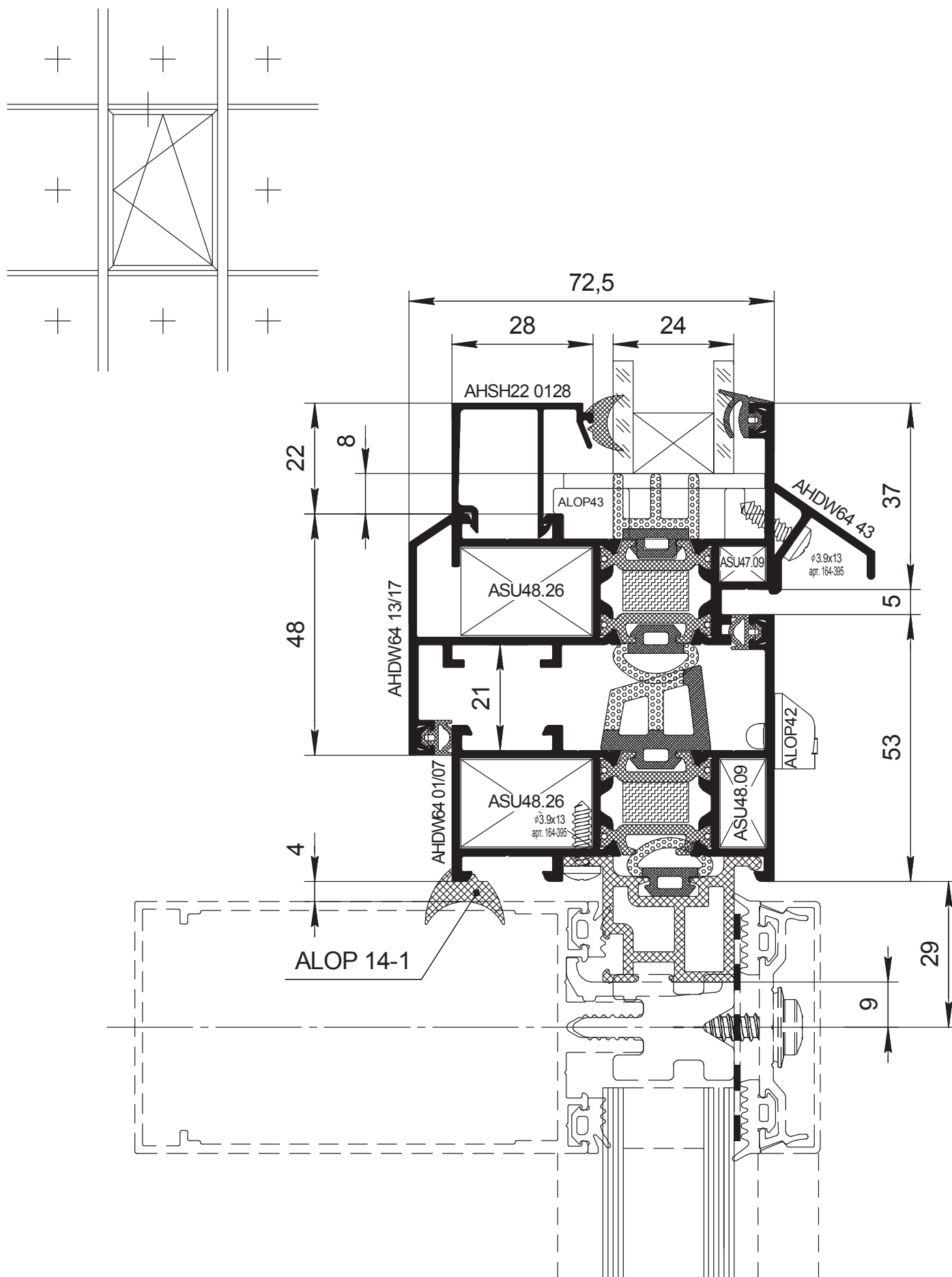


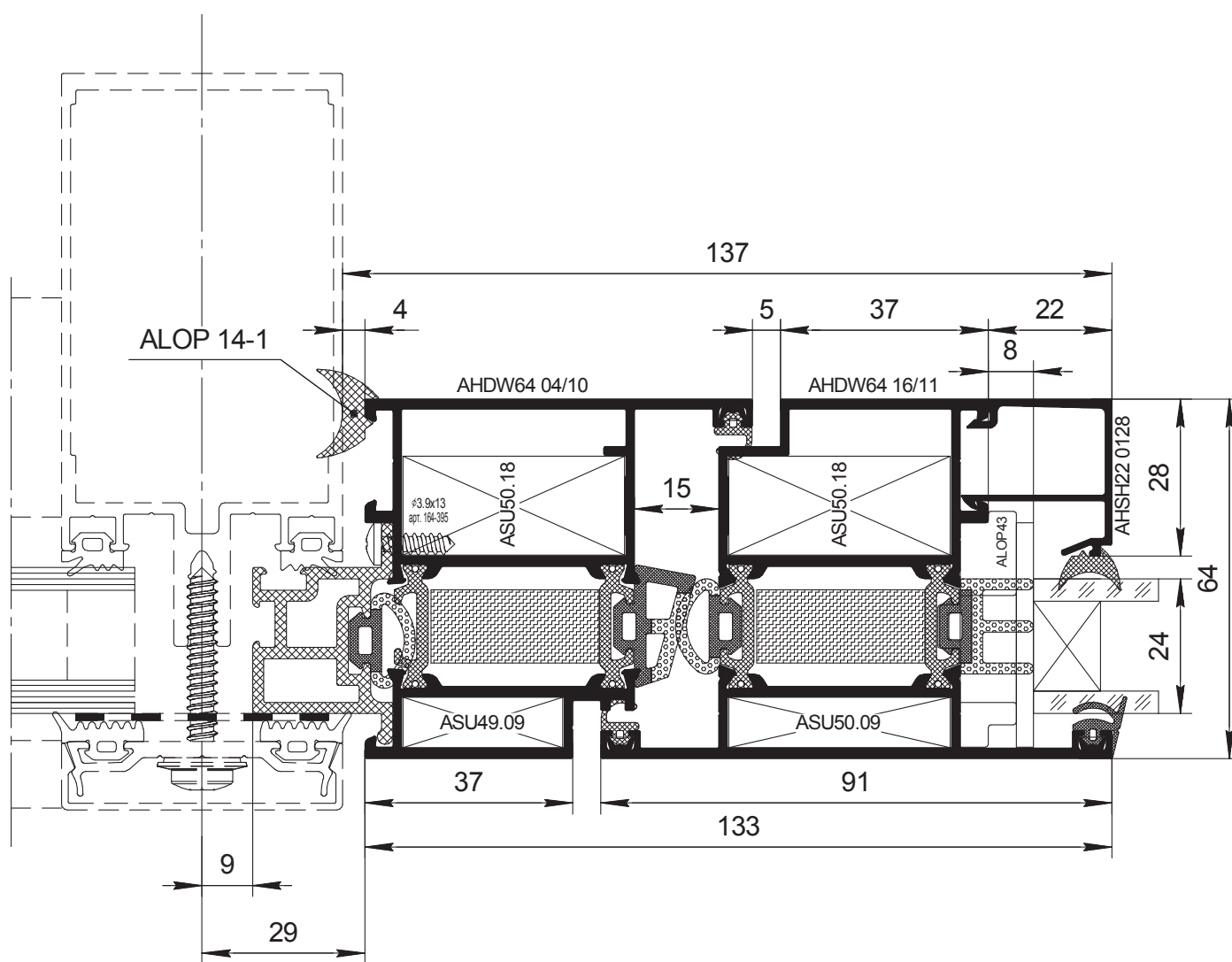
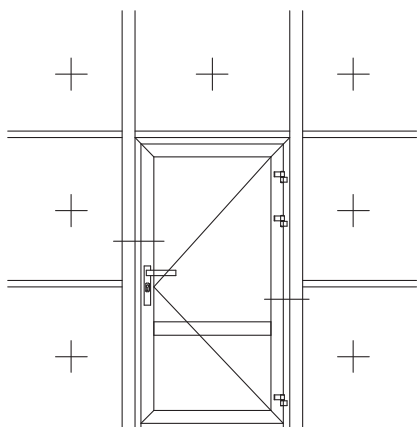




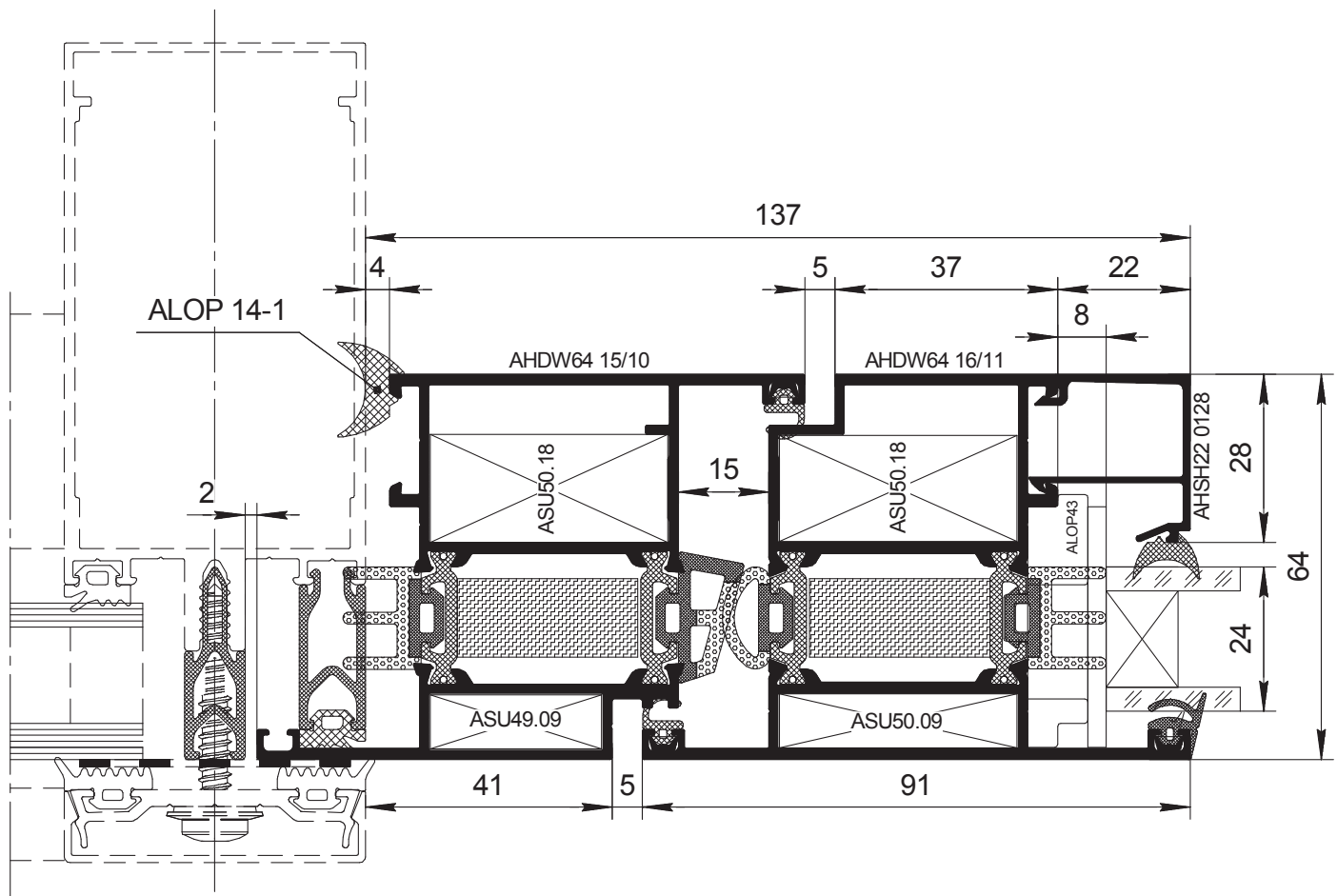
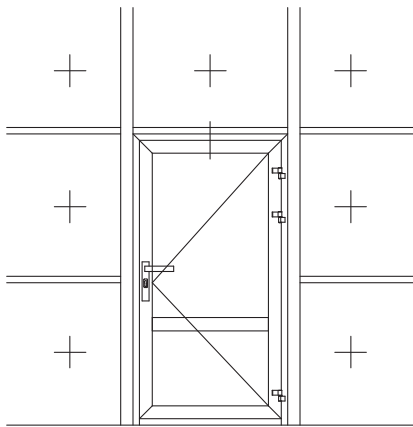
Интеграция окна DH-DW64 в фасадную стоечно-ригельную систему

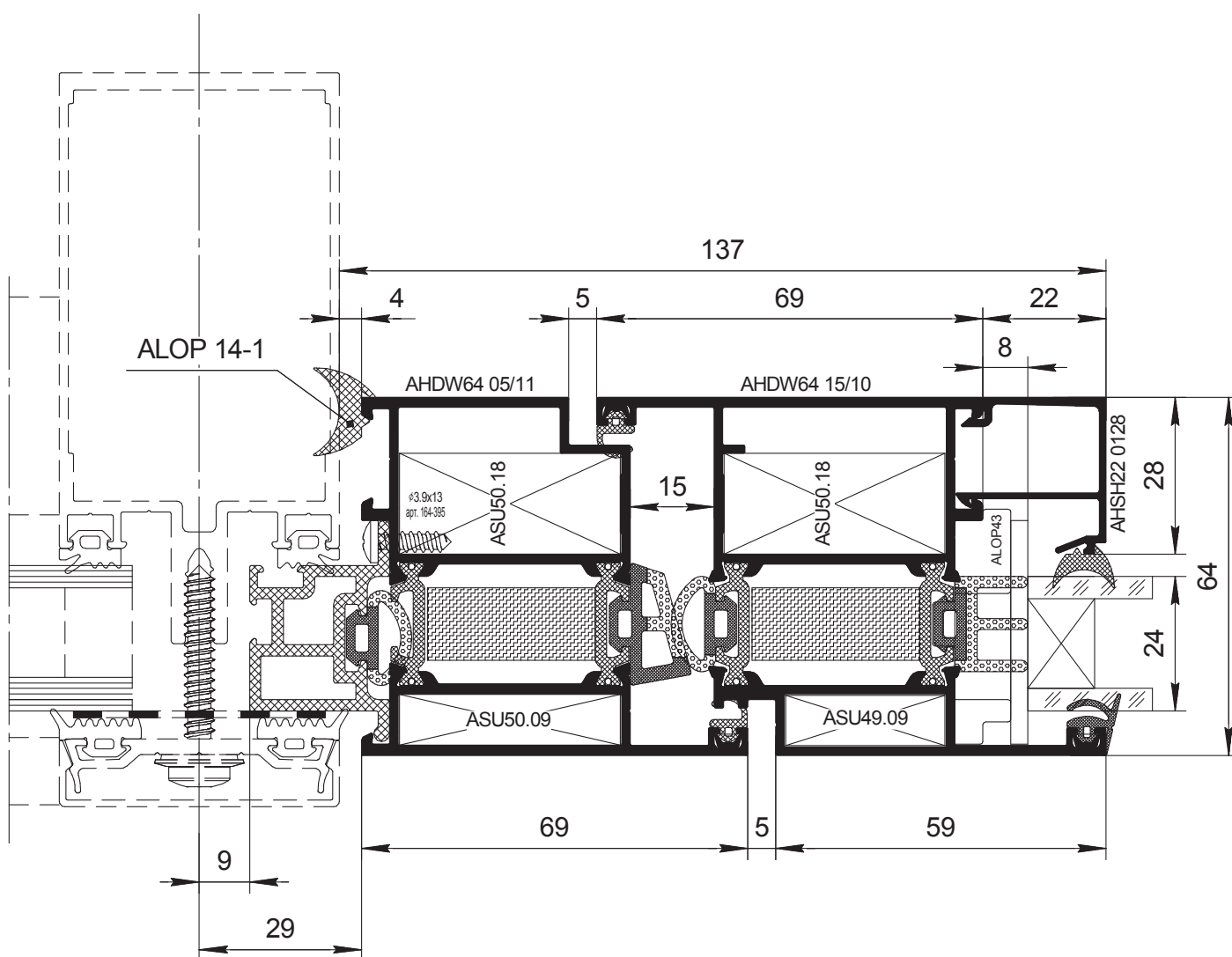
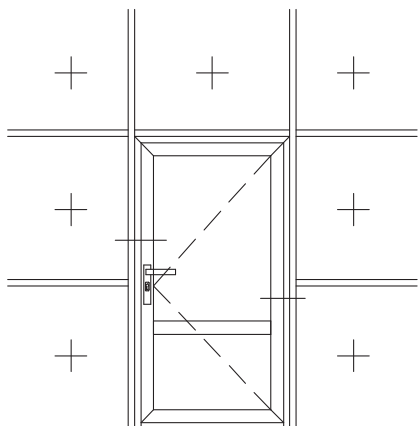


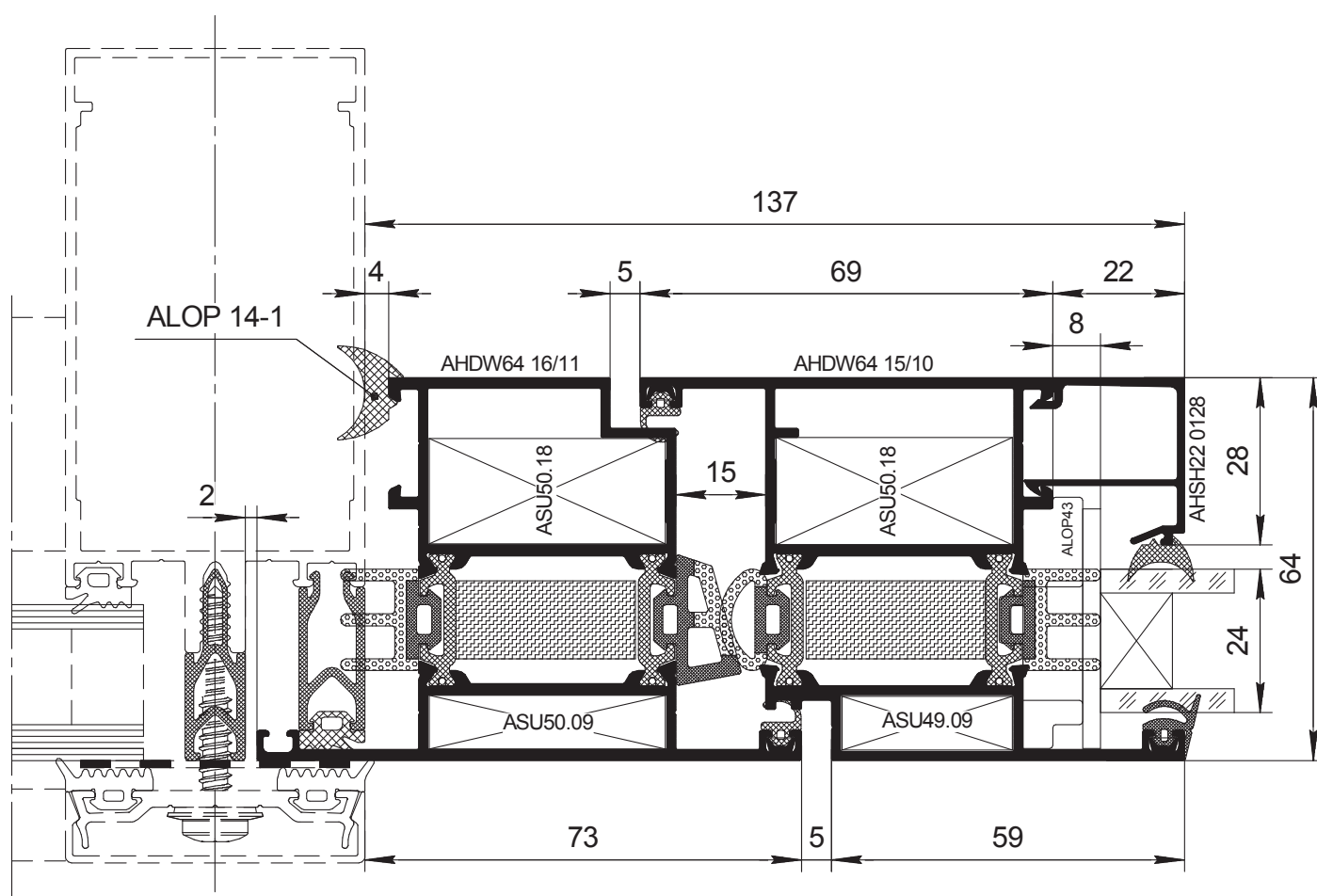
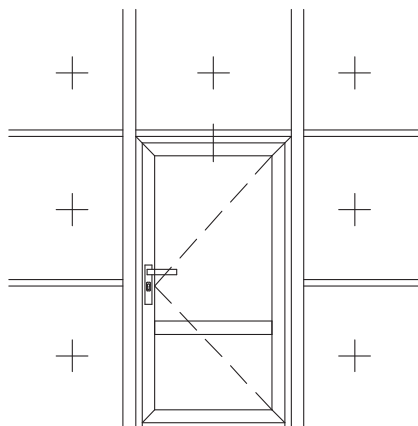




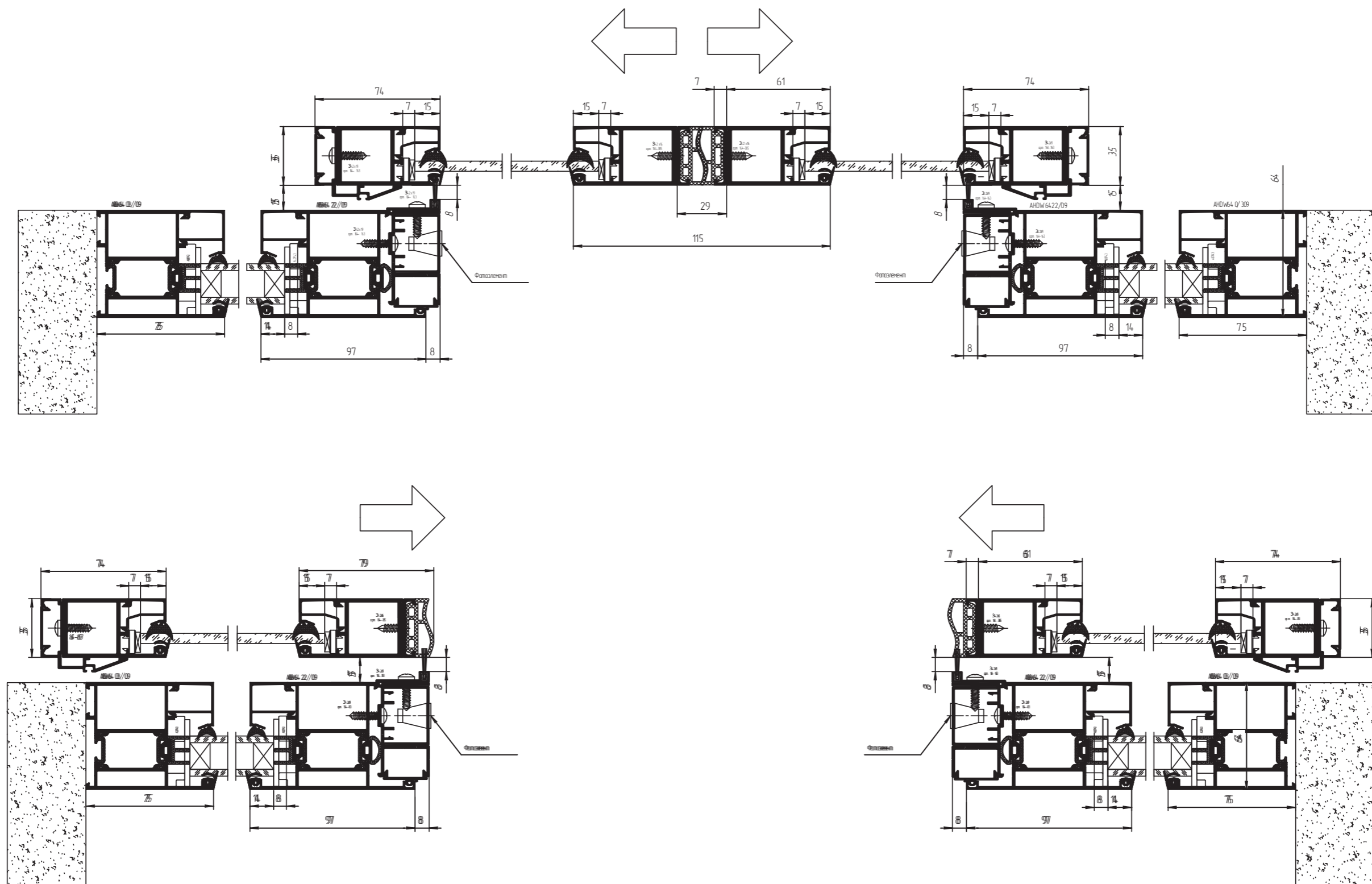
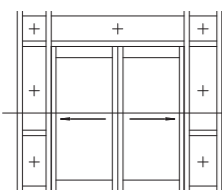
Интеграция двери DH-DW64 в фасадную стоечно-ригельную систему



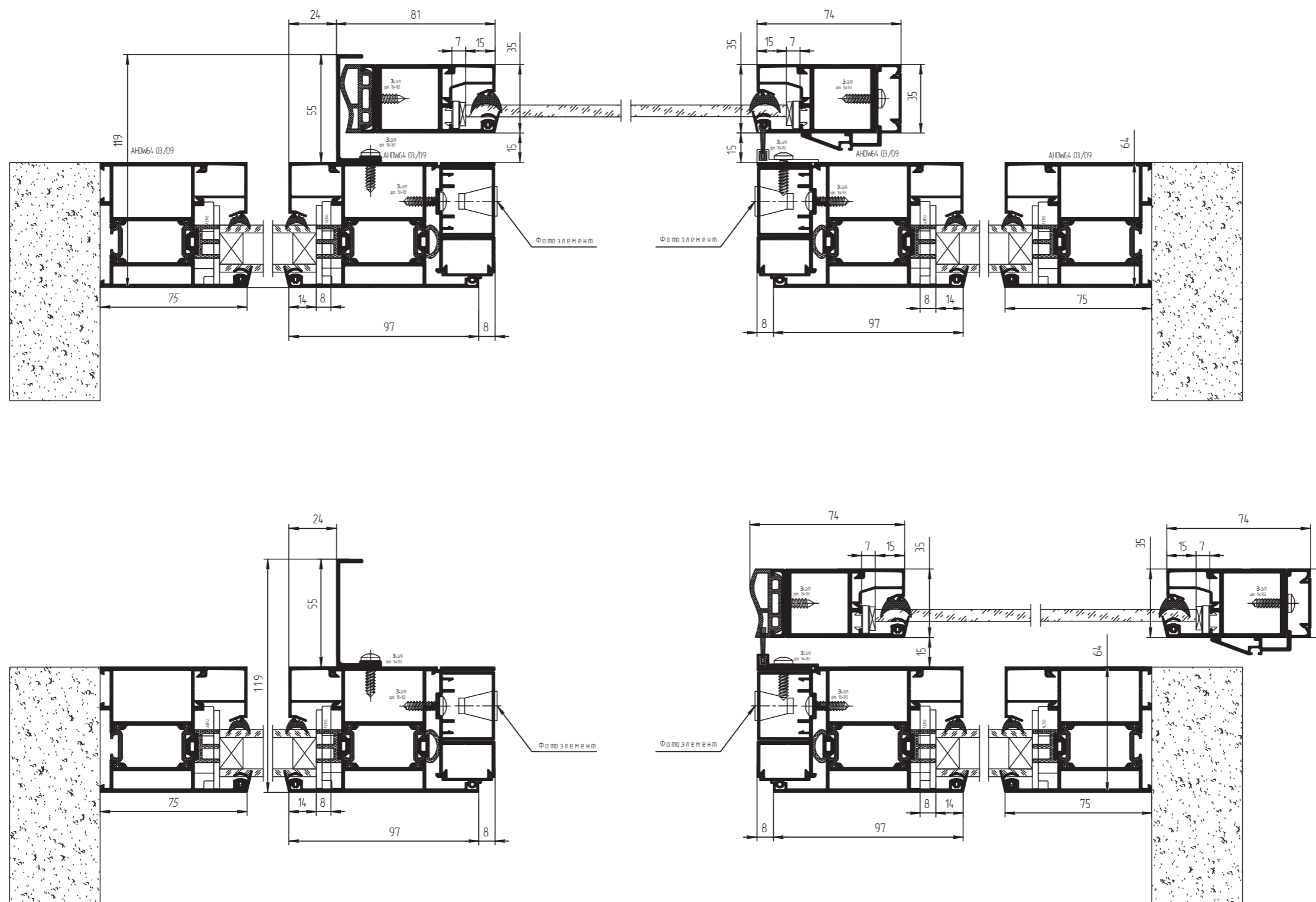
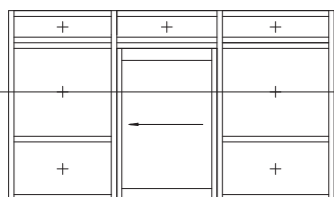




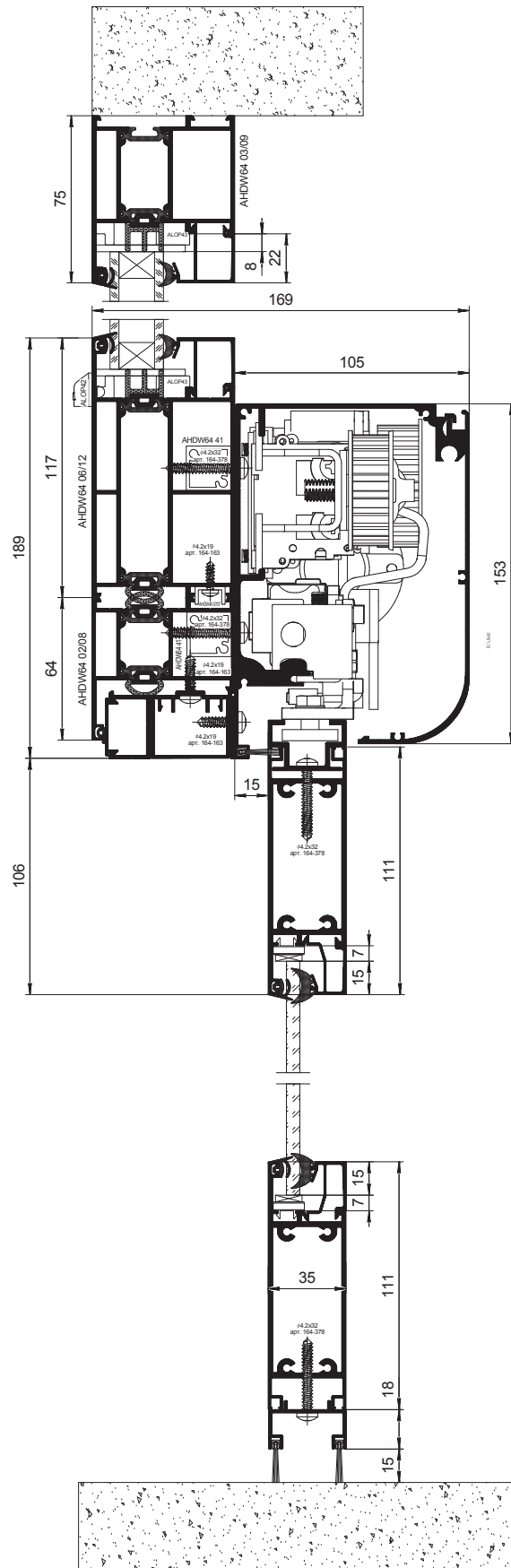
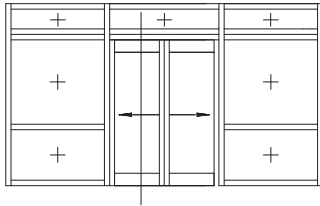
Интеграция автоматической раздвижной двери DH-DS35 в витраж DH_DW64

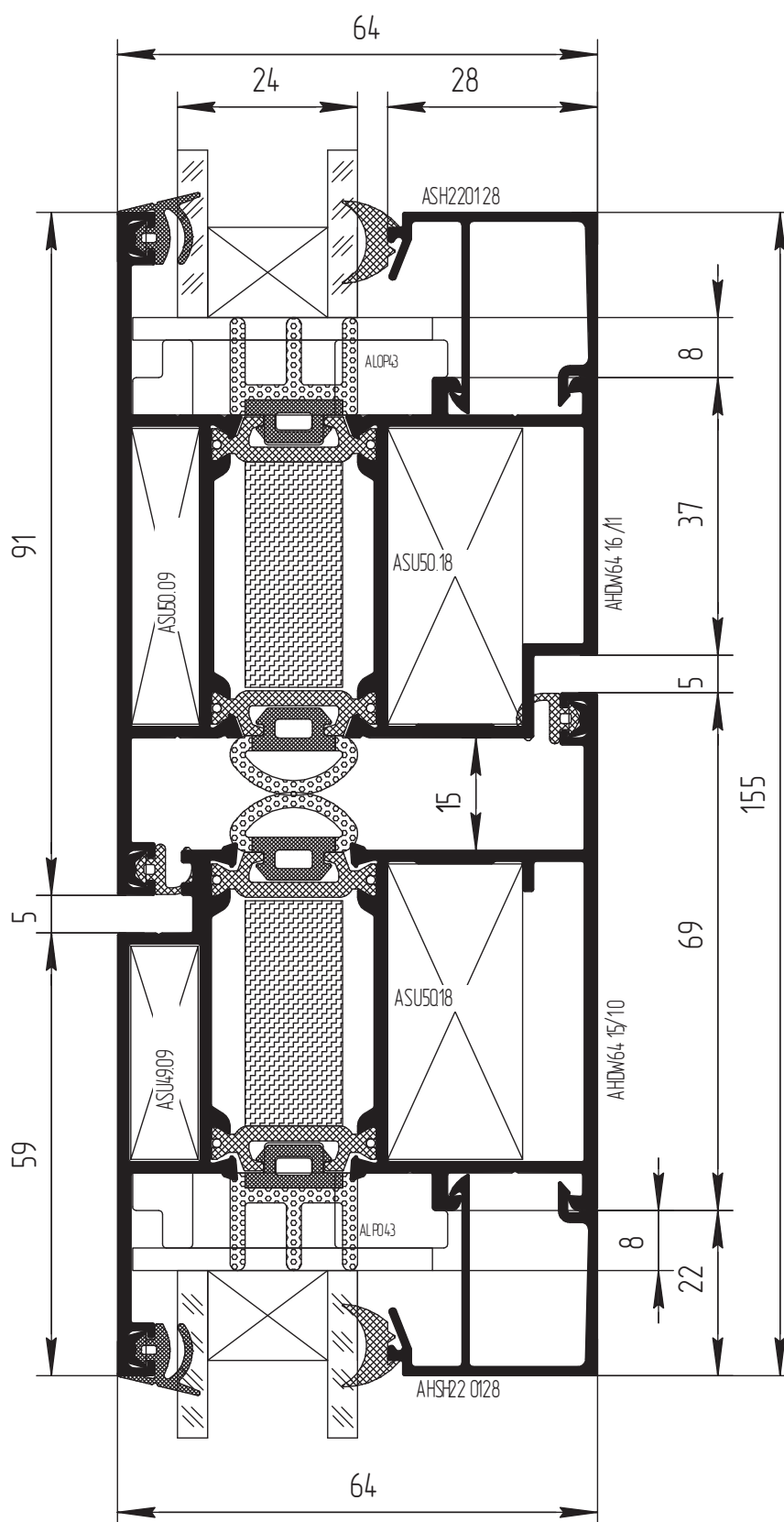
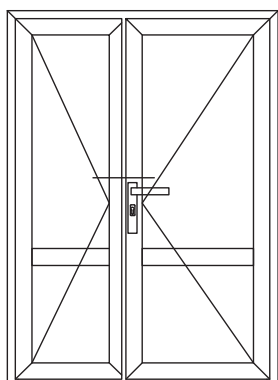


Интеграция автоматической раздвижной двери DH-DS35 в витраж DH_DW64



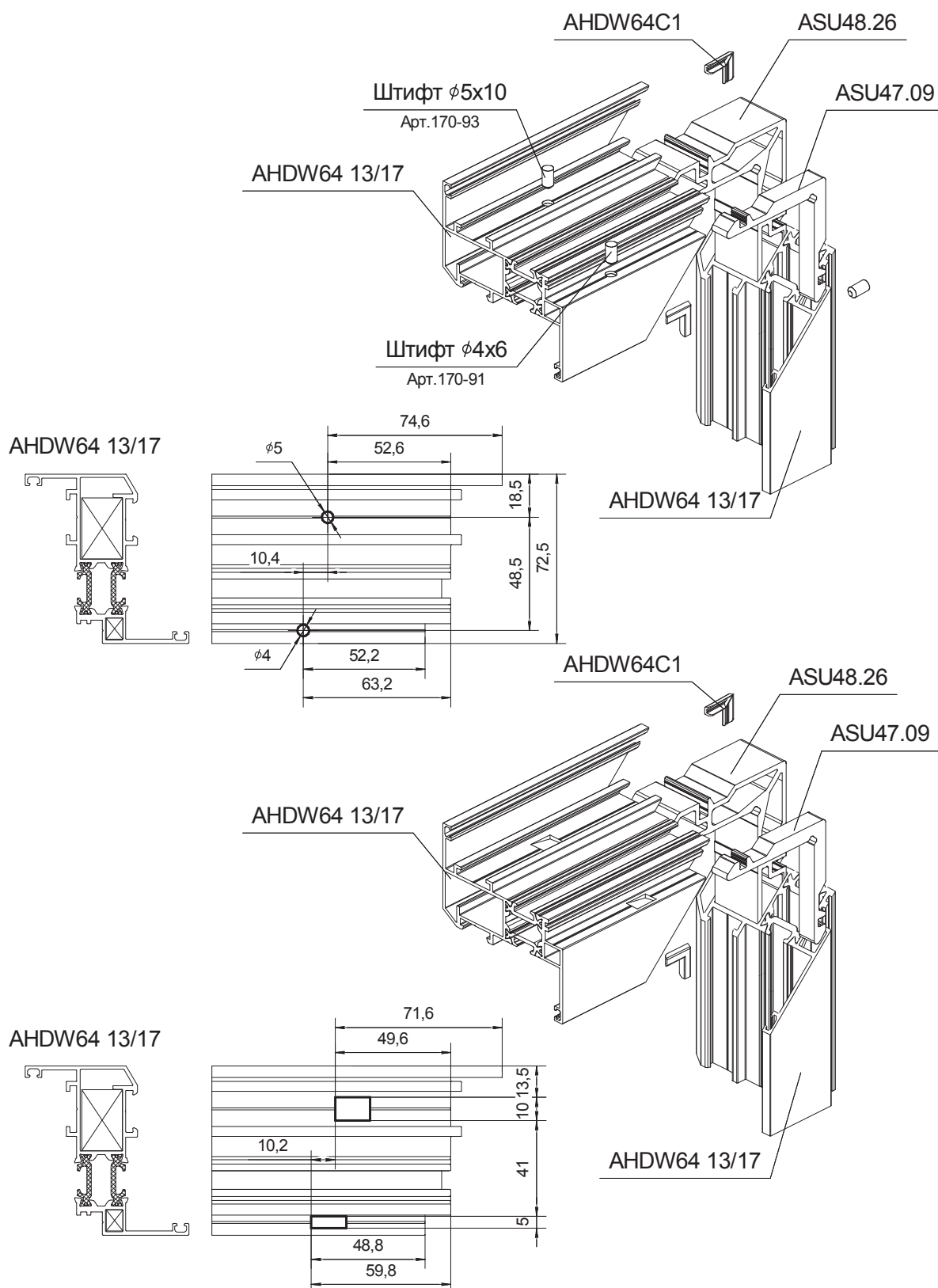
С использованием привода AD-LCD



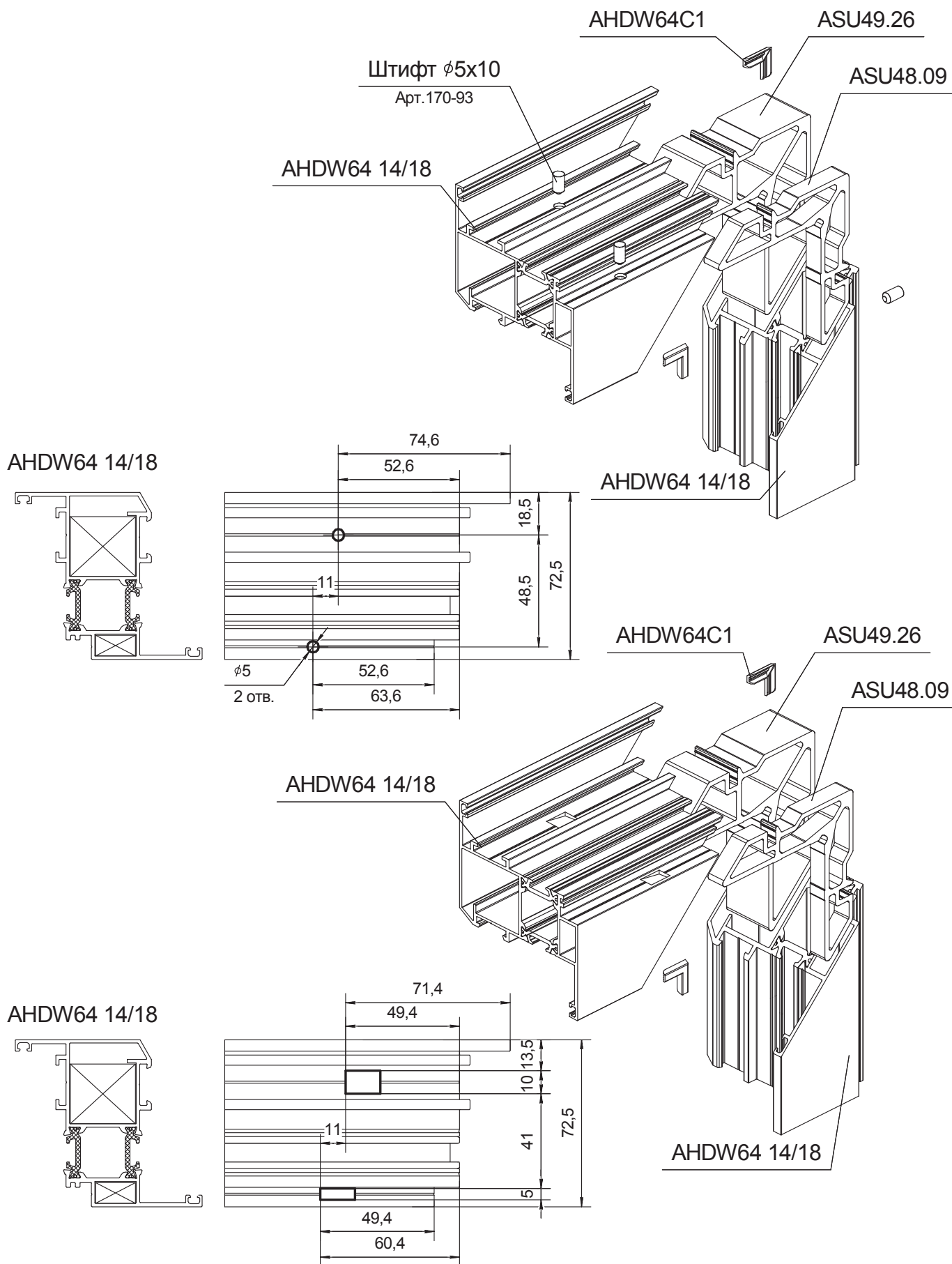


ОБРАБОТКА И СБОРКА УЗЛОВ

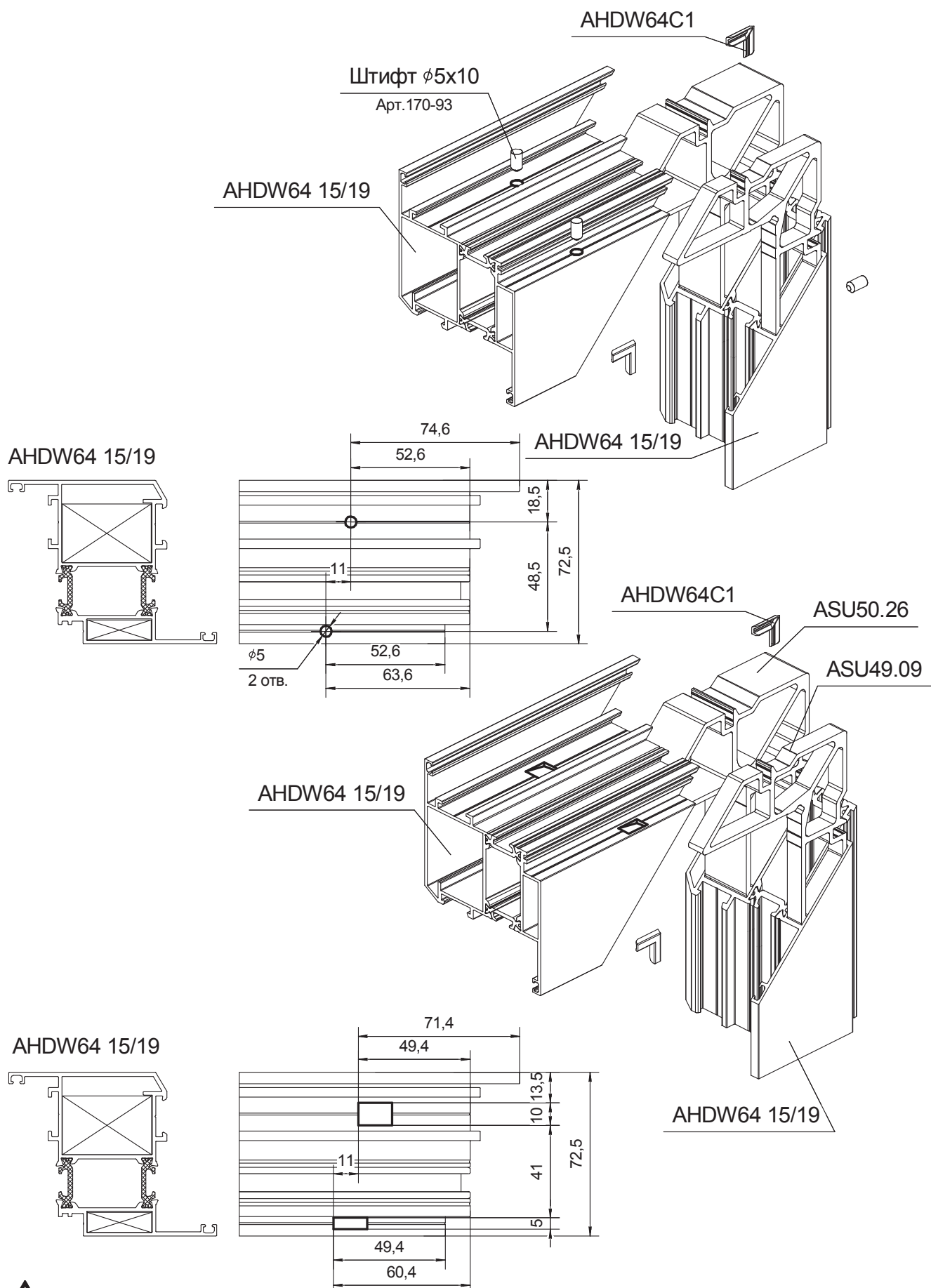
Створки



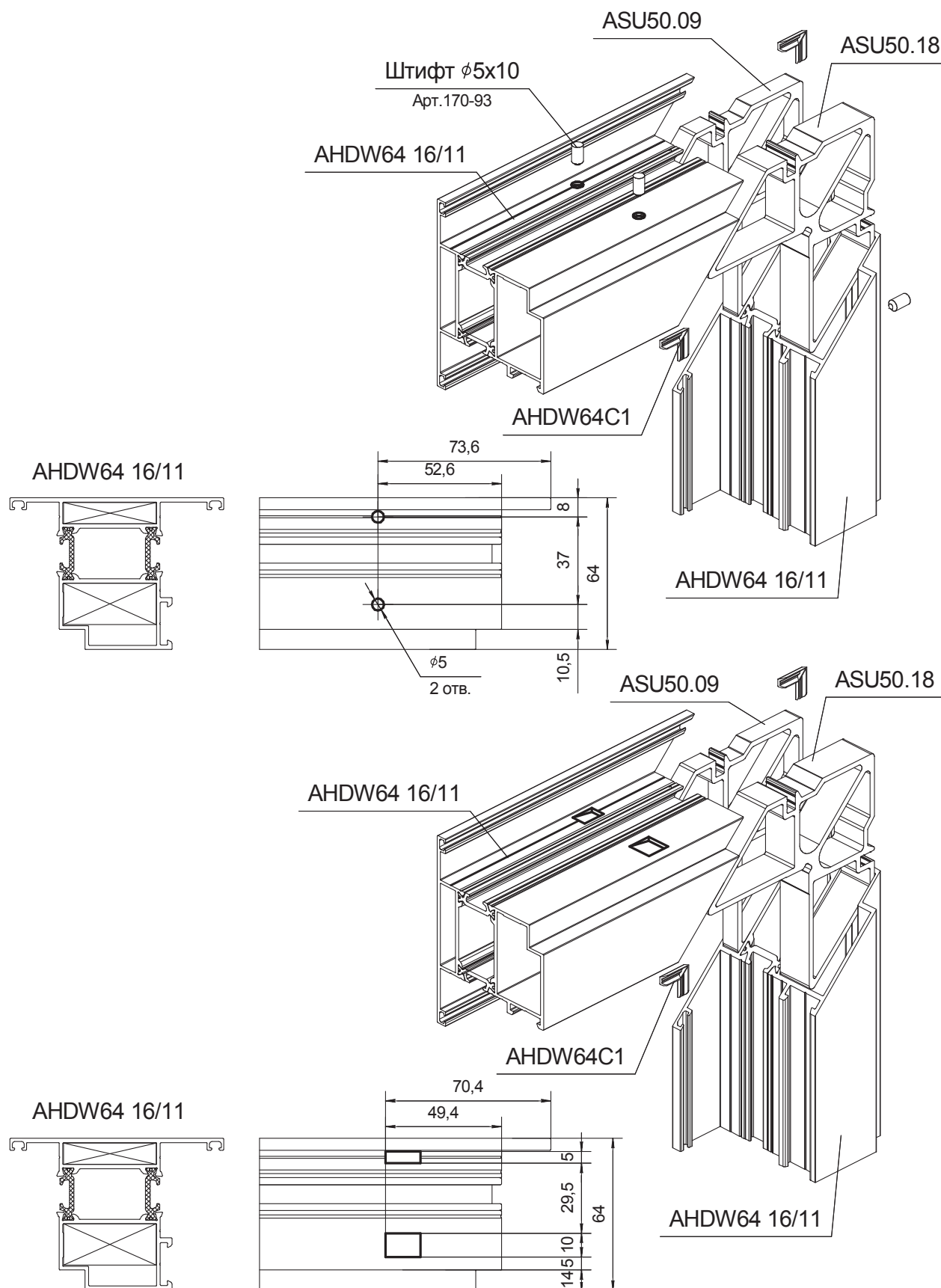
Перед установкой угловых закладных в камеру профиля нанести одно- или двухкомпонентный клей



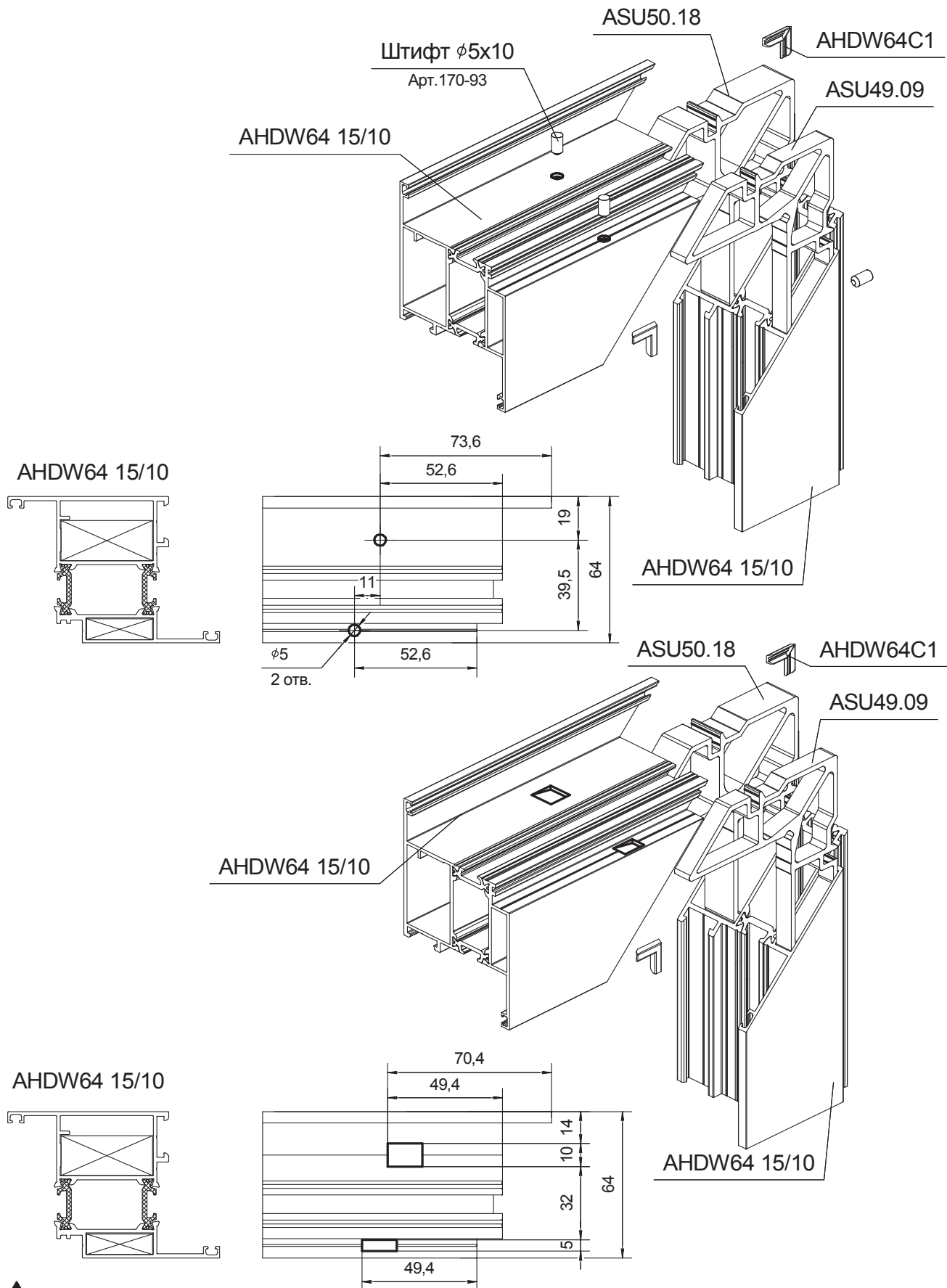
Перед установкой угловых закладных в камеру профиля нанести одно- или двухкомпонентный клей



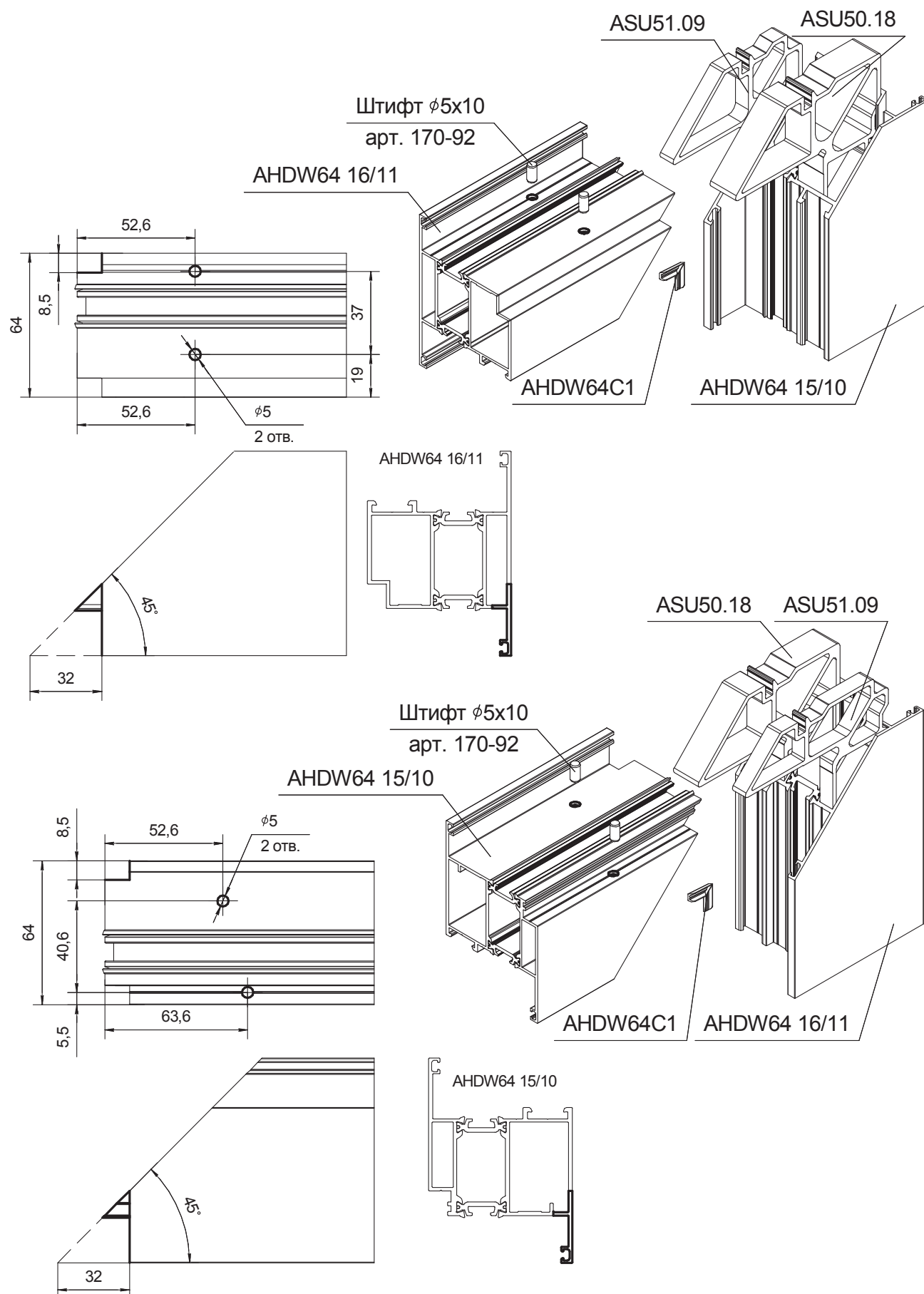
Перед установкой угловых закладных в камеру профиля нанести одно- или двухкомпонентный клей

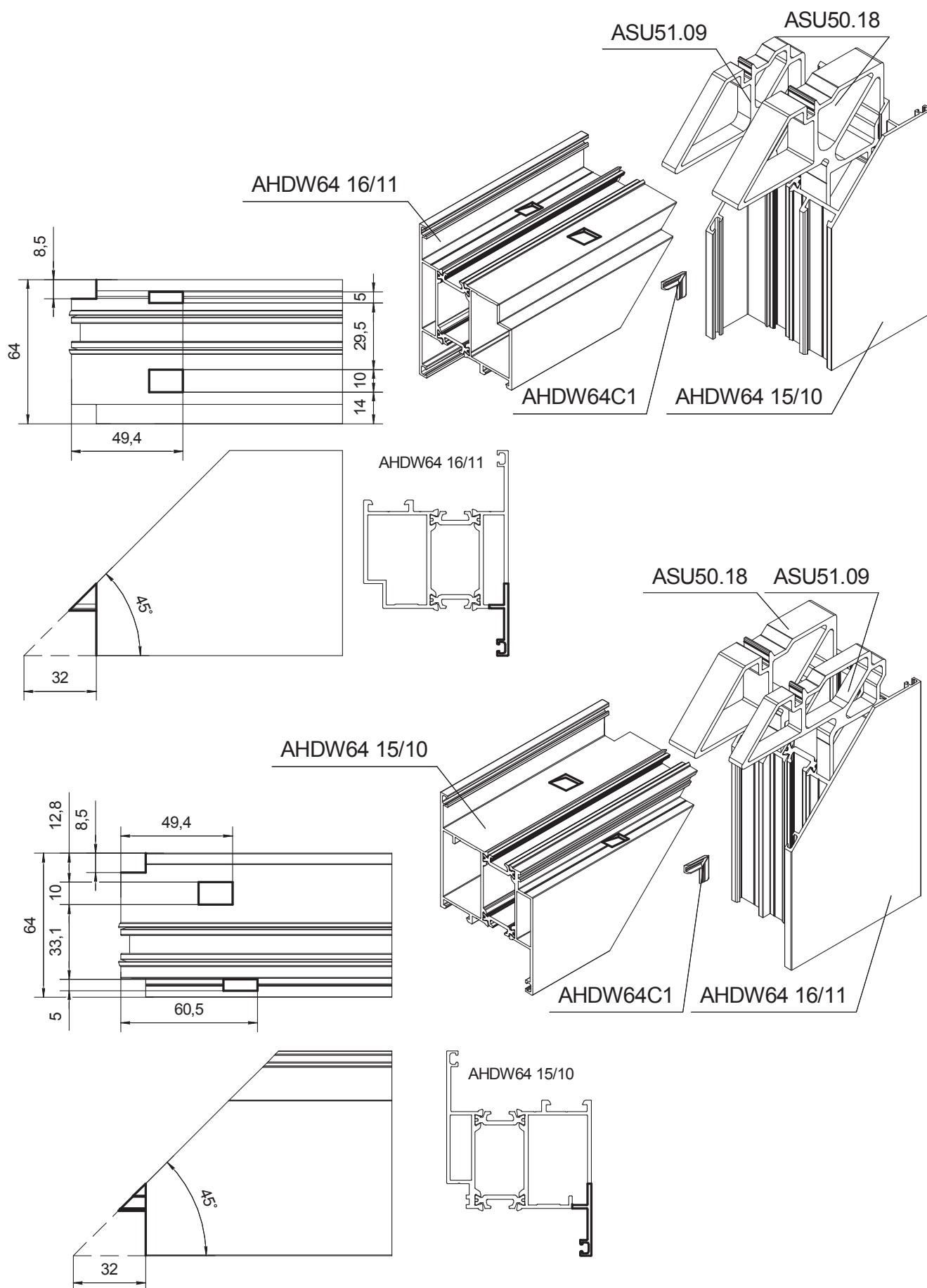


Перед установкой угловых закладных в камеру профиля нанести одно- или двухкомпонентный клей

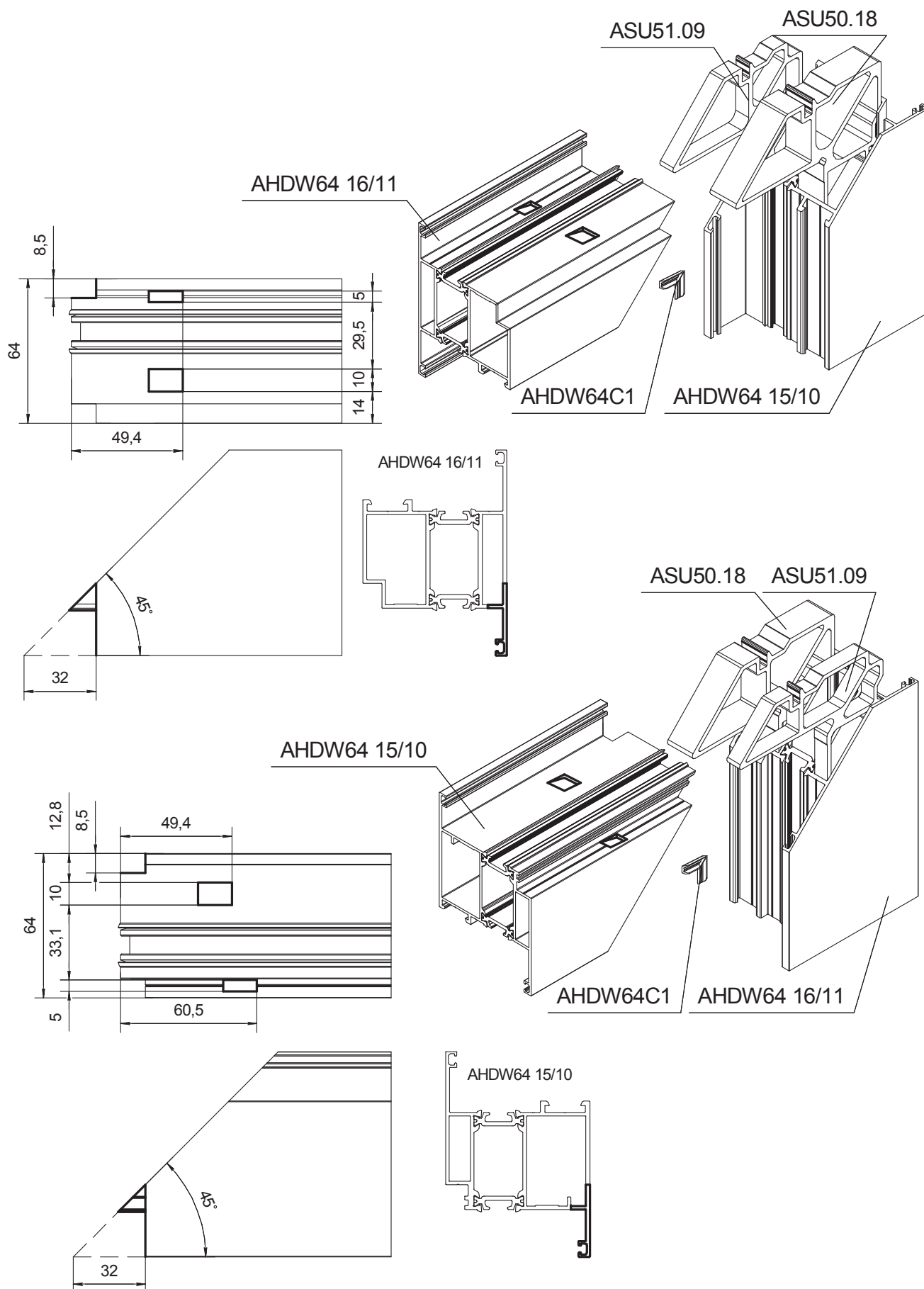


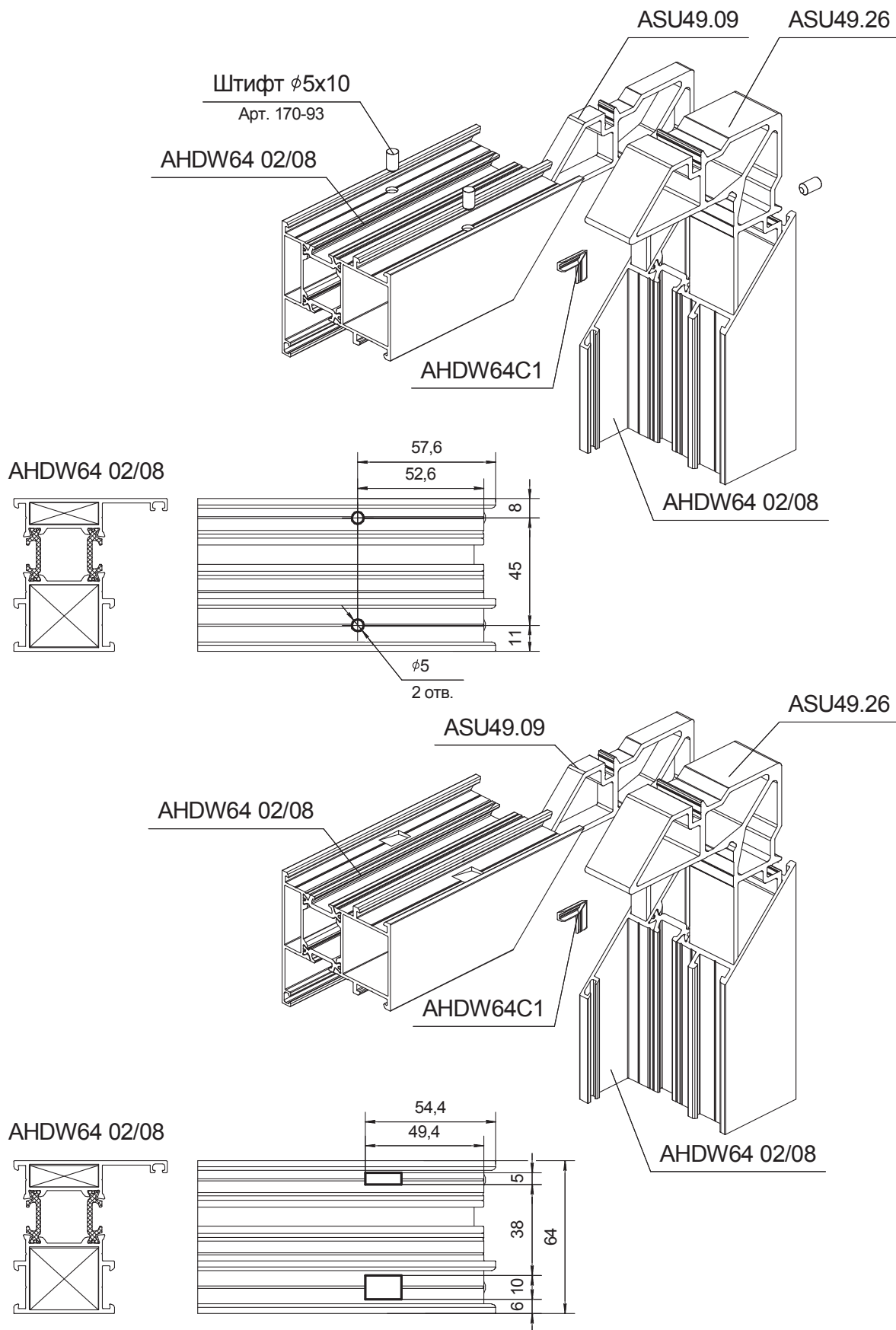
Перед установкой угловых закладных в камеру профиля нанести одно- или двухкомпонентный клей



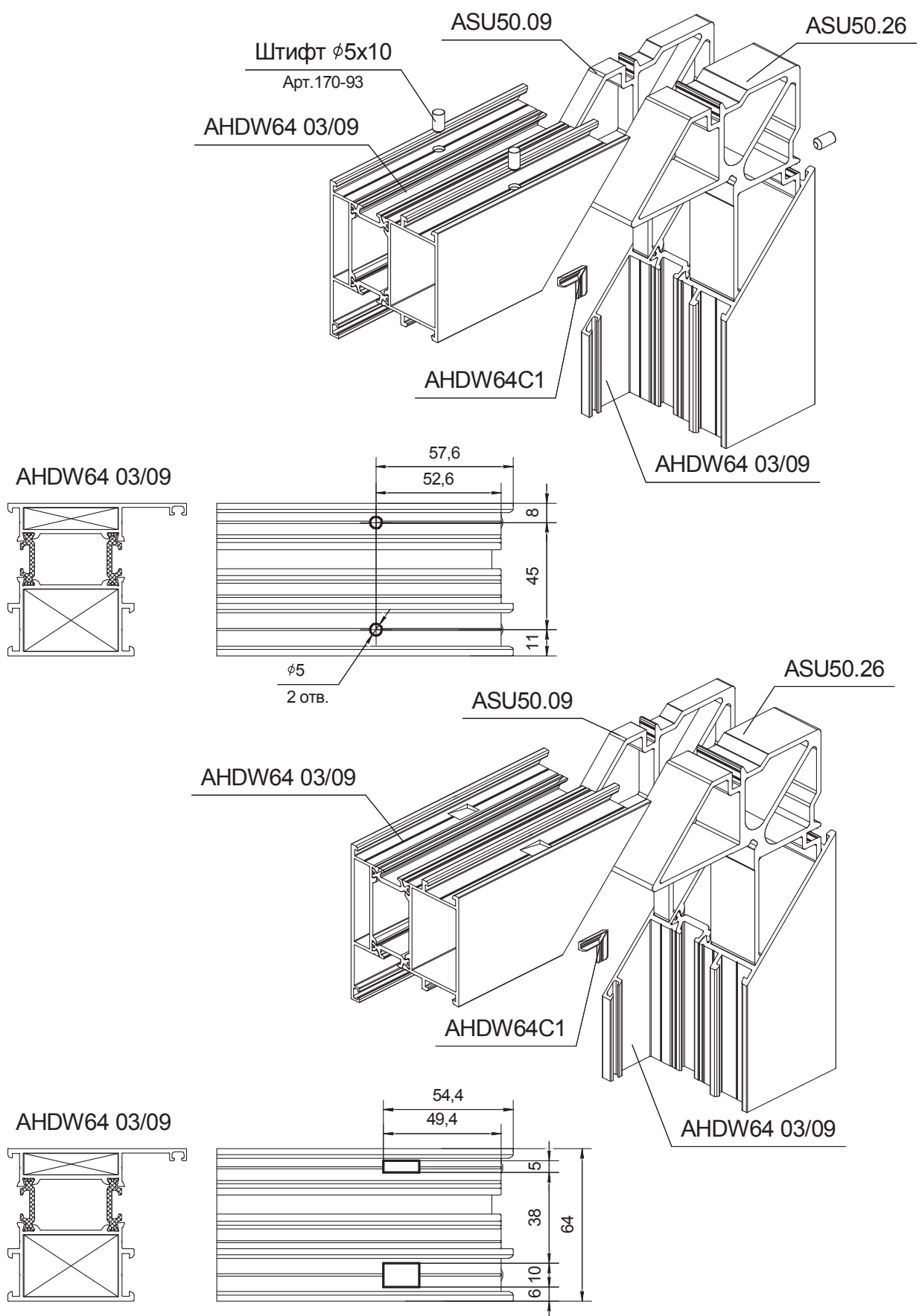


Рамы

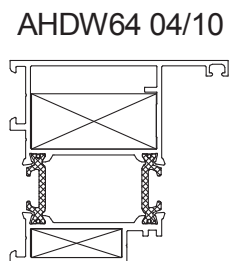
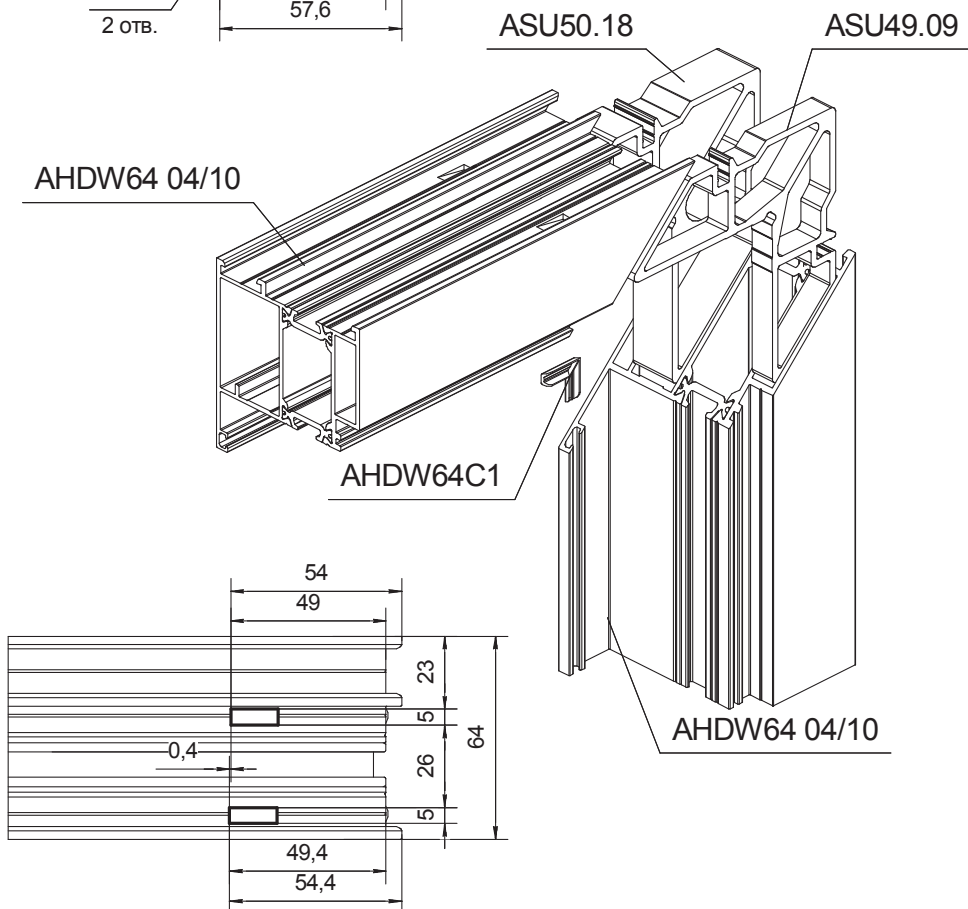
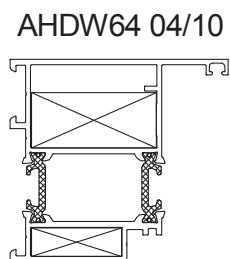
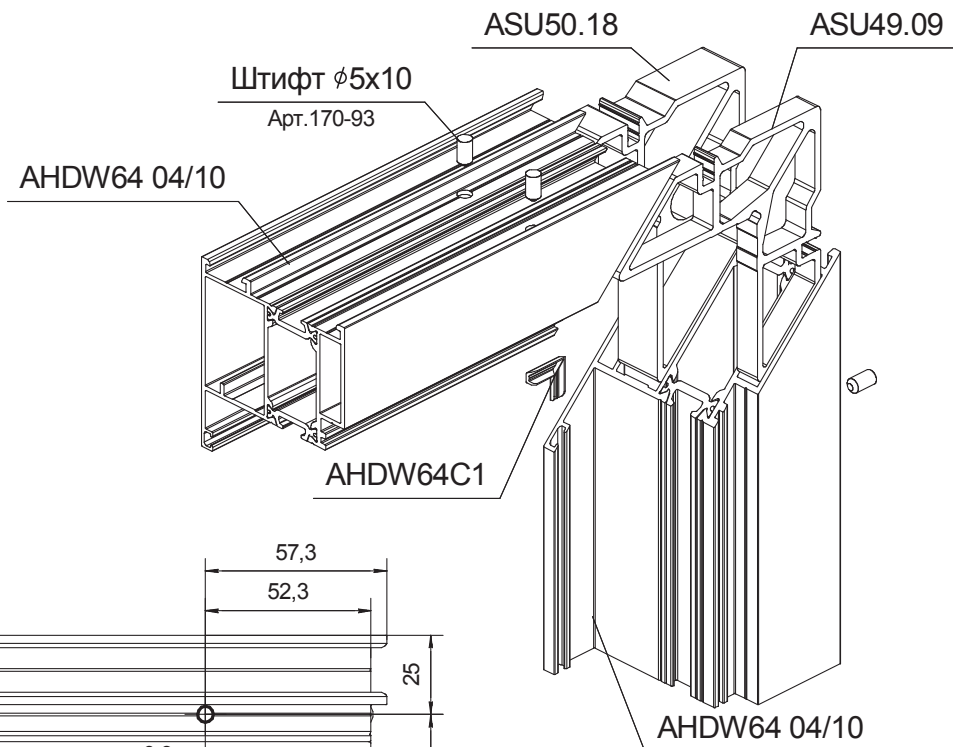




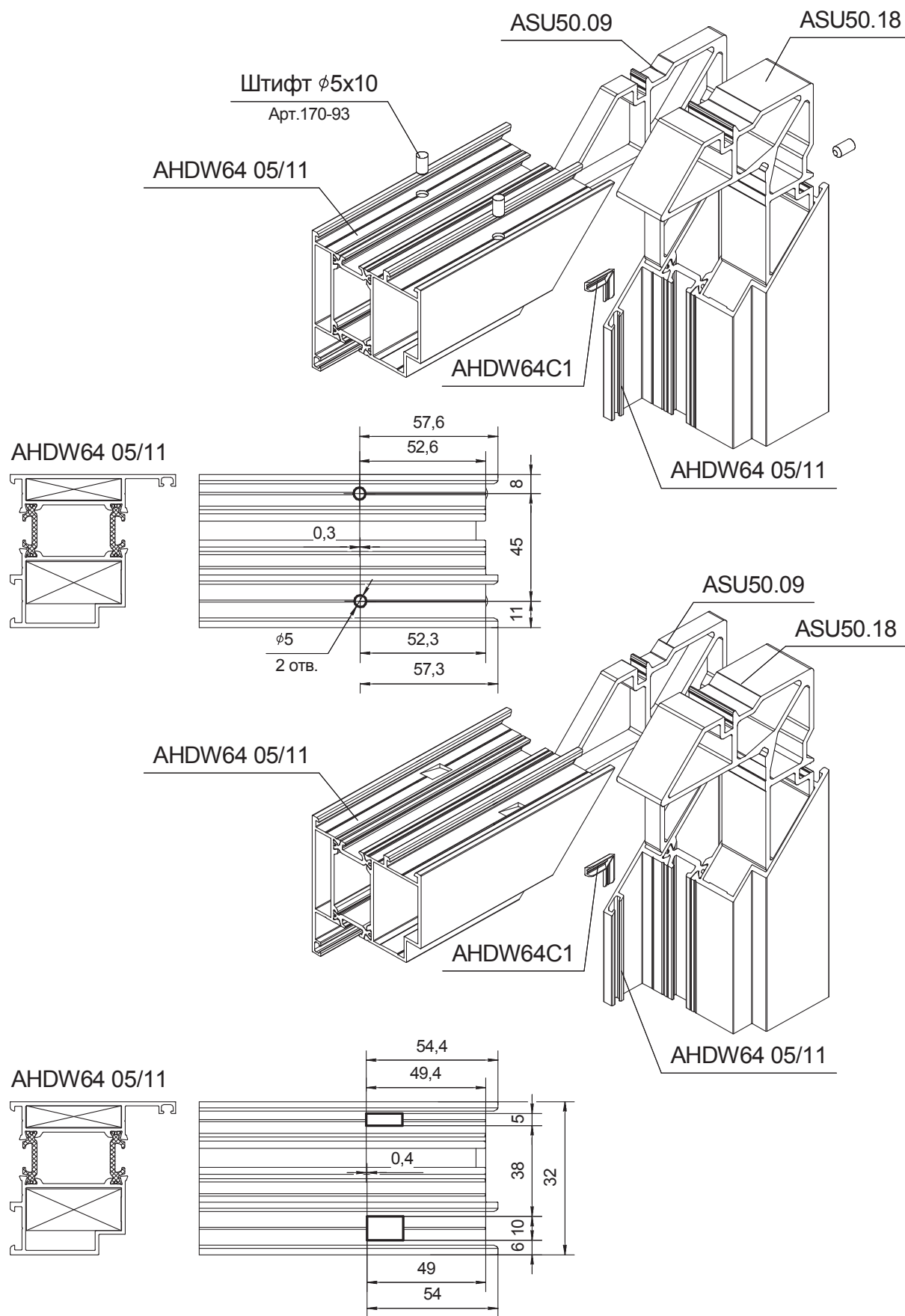
Перед установкой угловых закладных в камеру профиля нанести одно- или двухкомпонентный клей

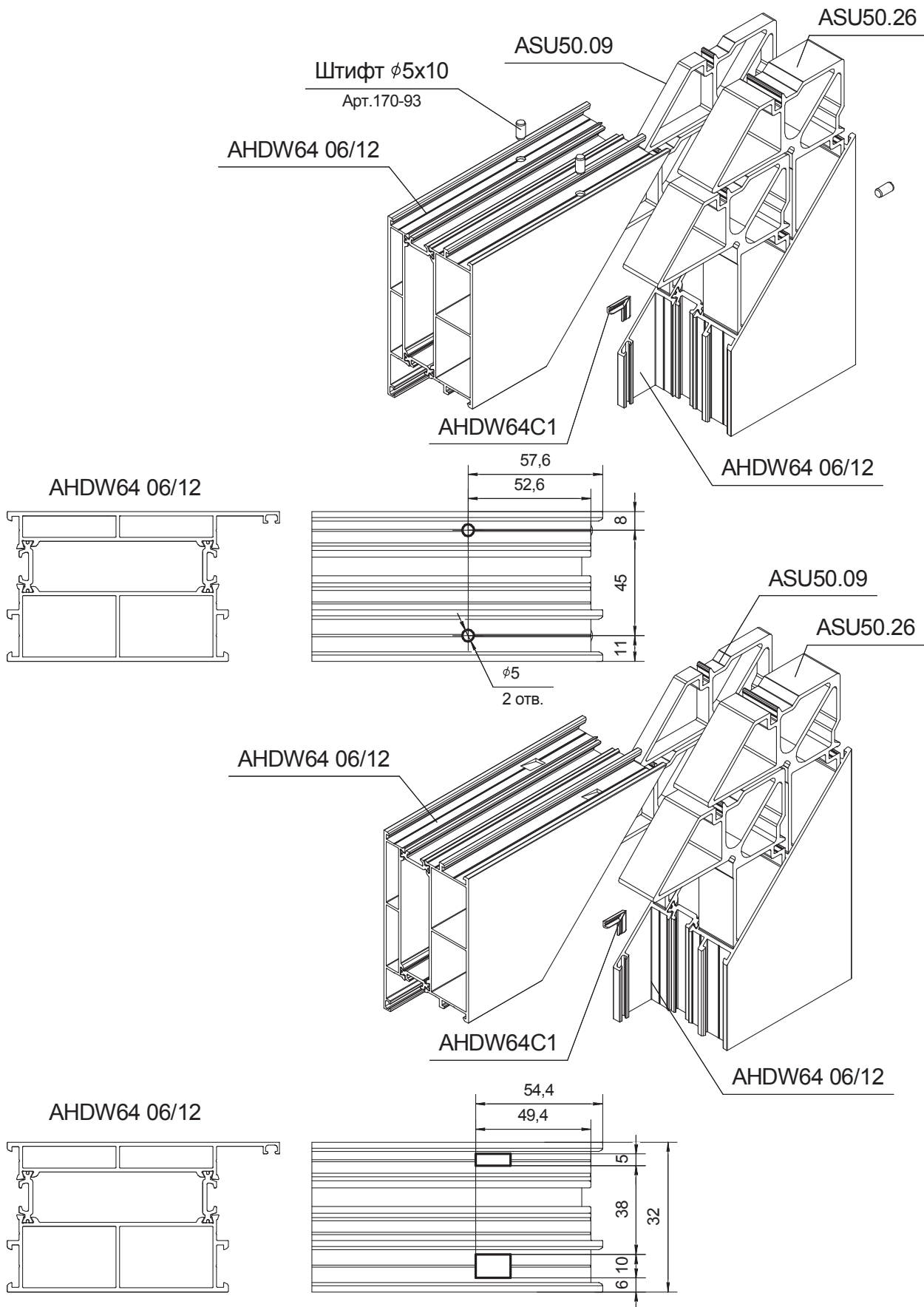


Перед установкой угловых закладных в камеру профиля нанести одно- или двухкомпонентный клей



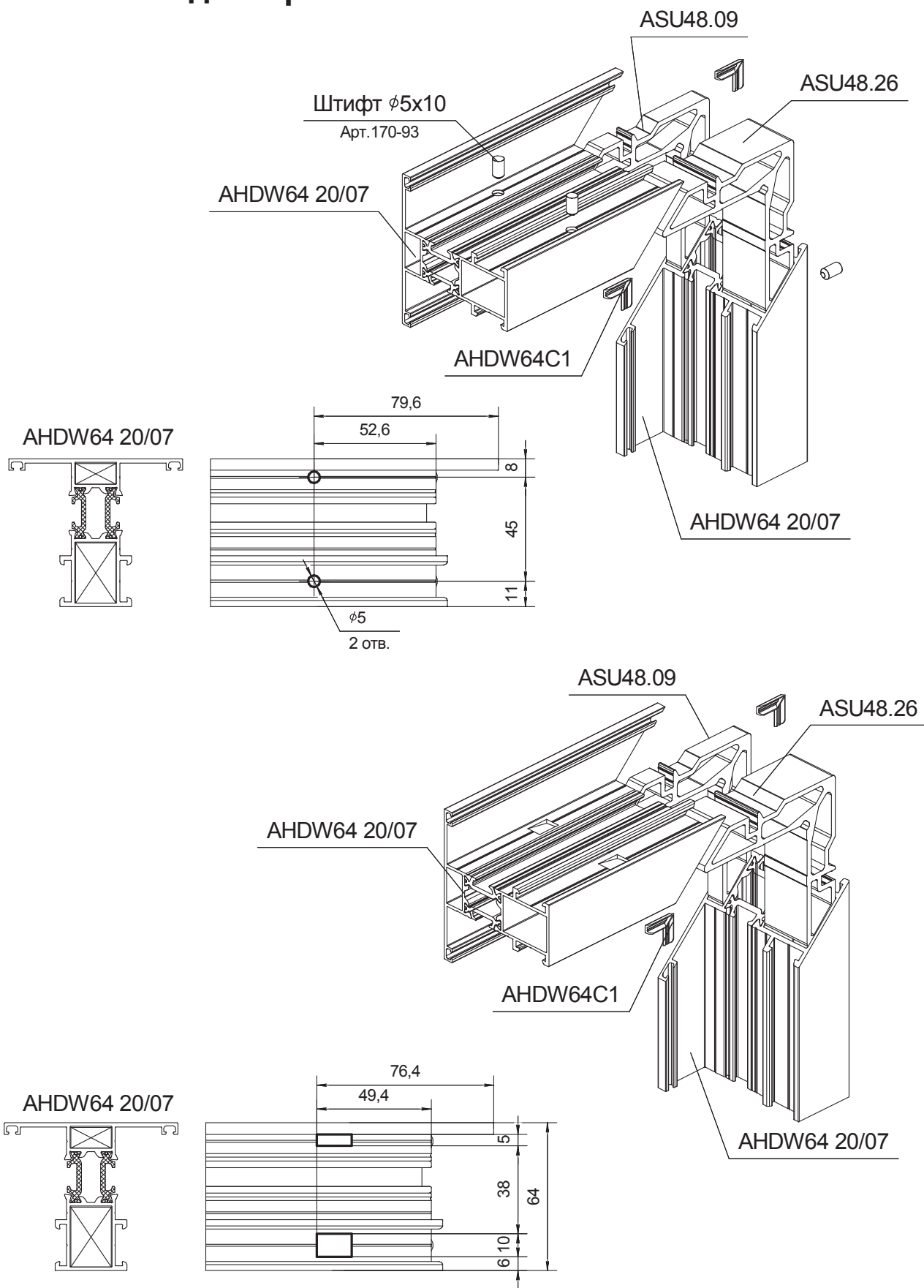
Перед установкой угловых закладных в камеру профиля нанести одно- или двухкомпонентный клей



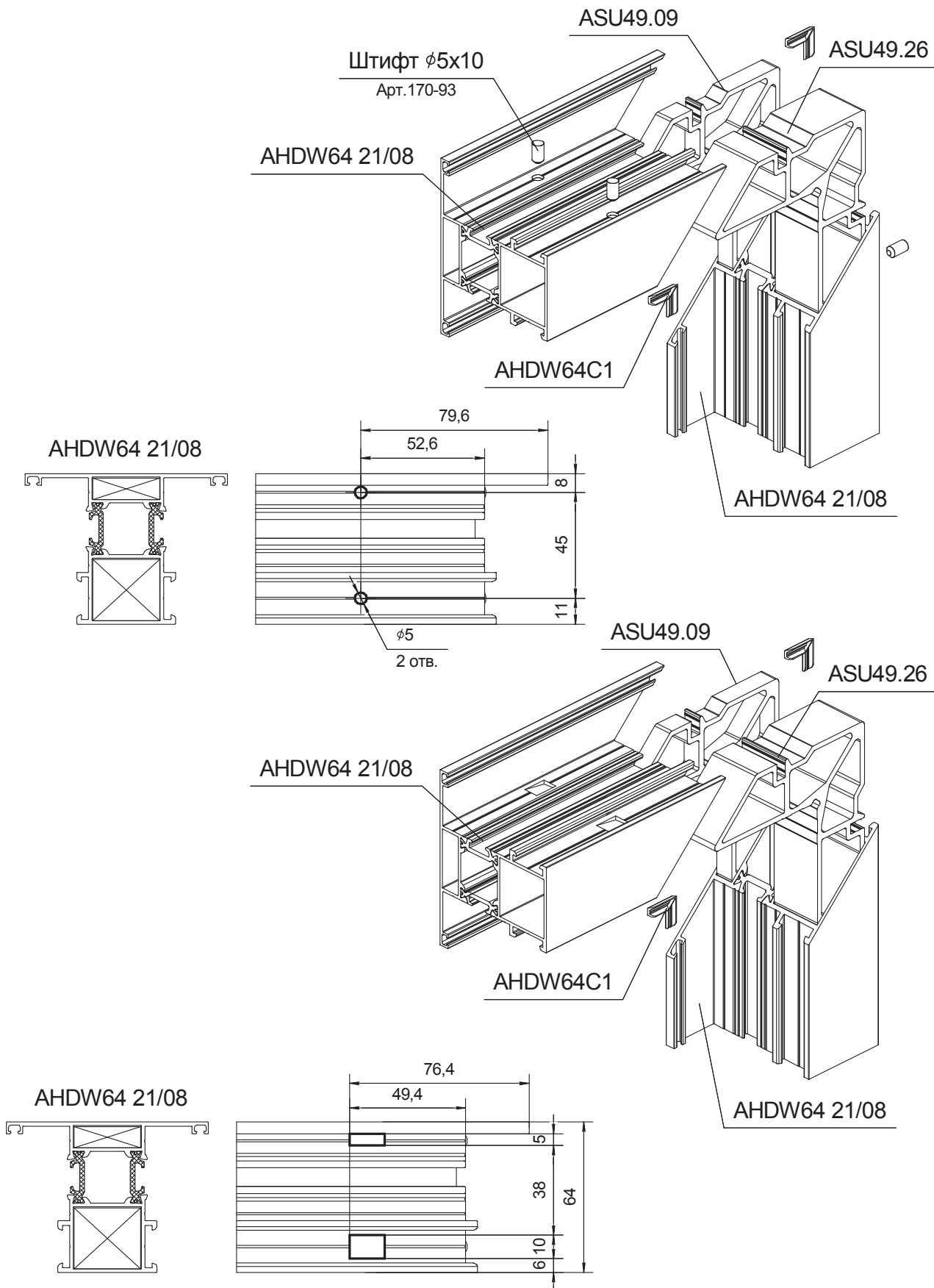


Перед установкой угловых закладных в камеру профиля нанести одно- или двухкомпонентный клей

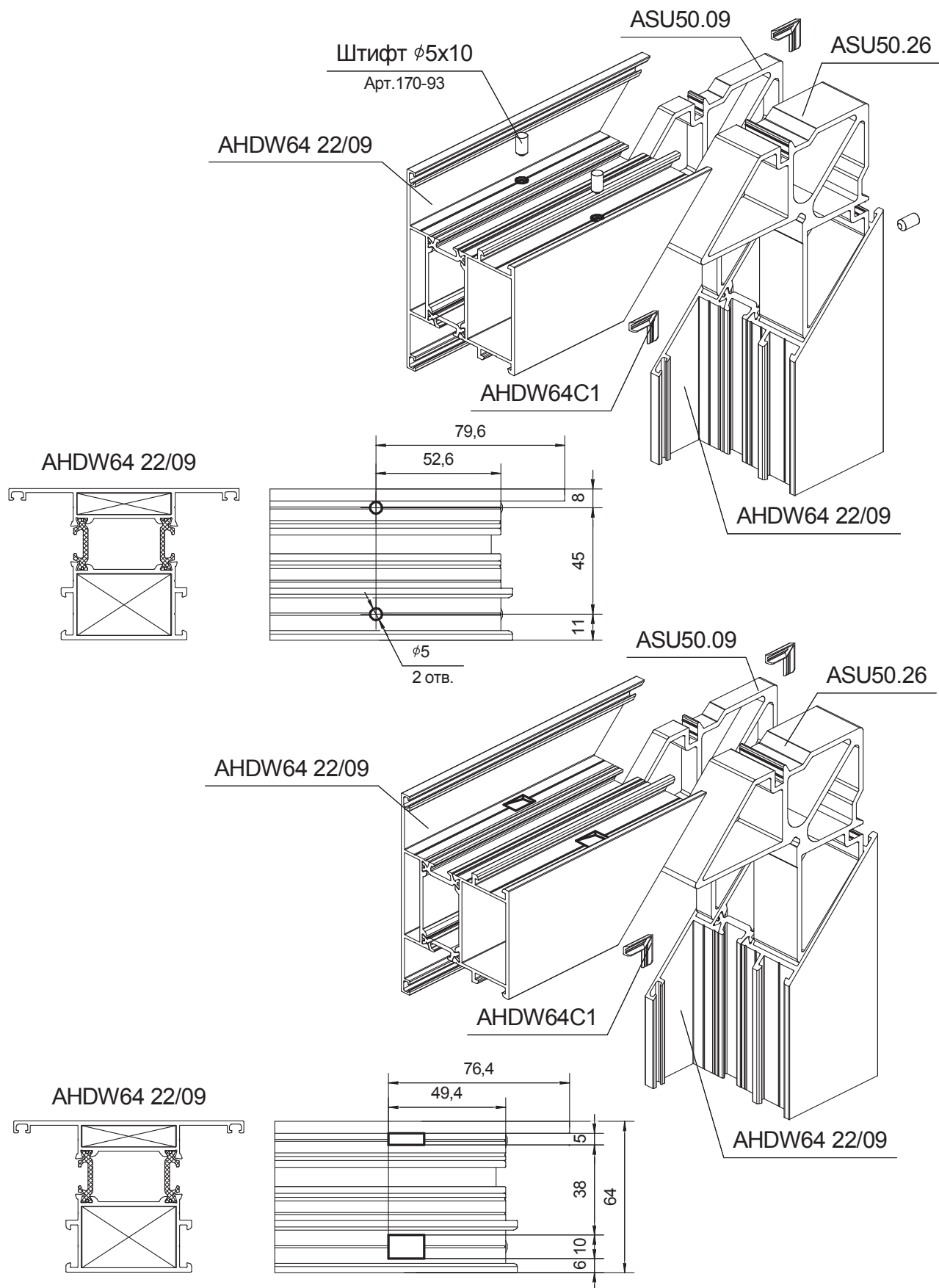
Импосты и адаптеры



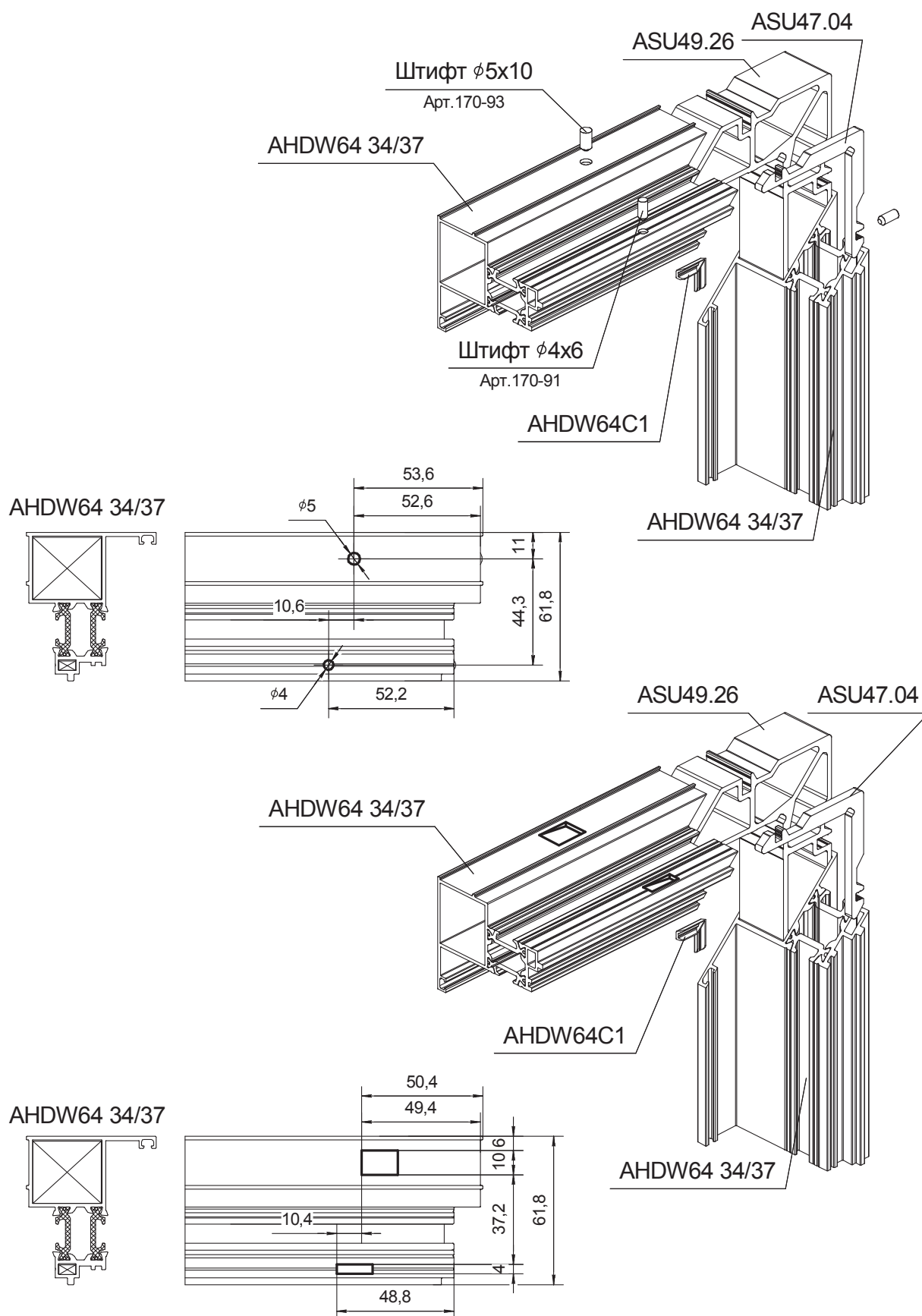
Перед установкой угловых закладных в камеру профиля нанести одно- или двухкомпонентный клей



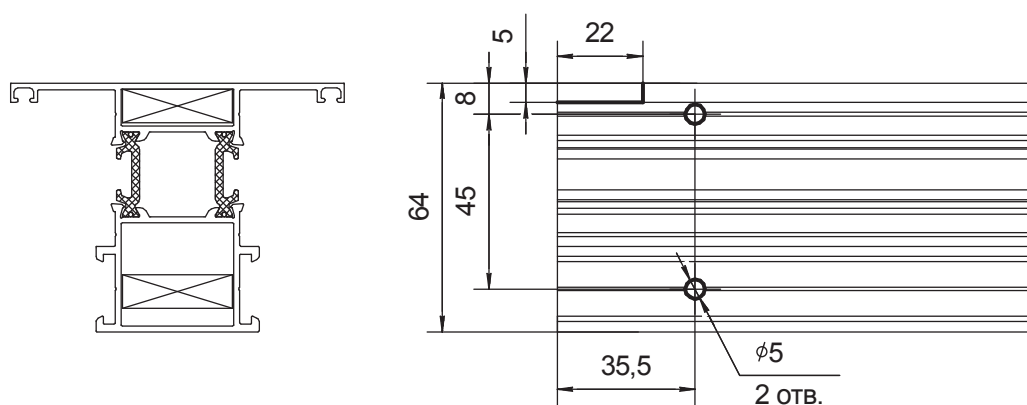
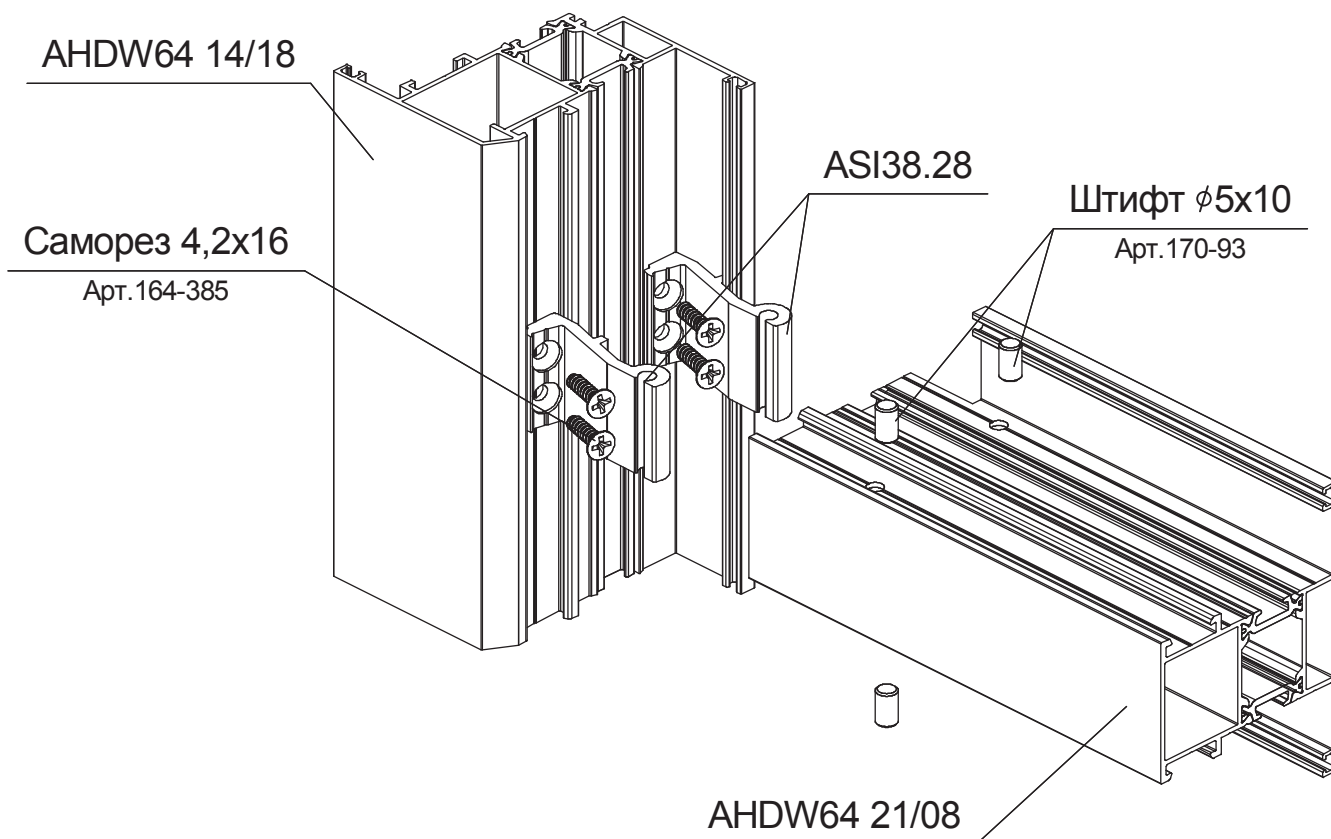
Перед установкой угловых закладных в камеру профиля нанести одно- или двухкомпонентный клей



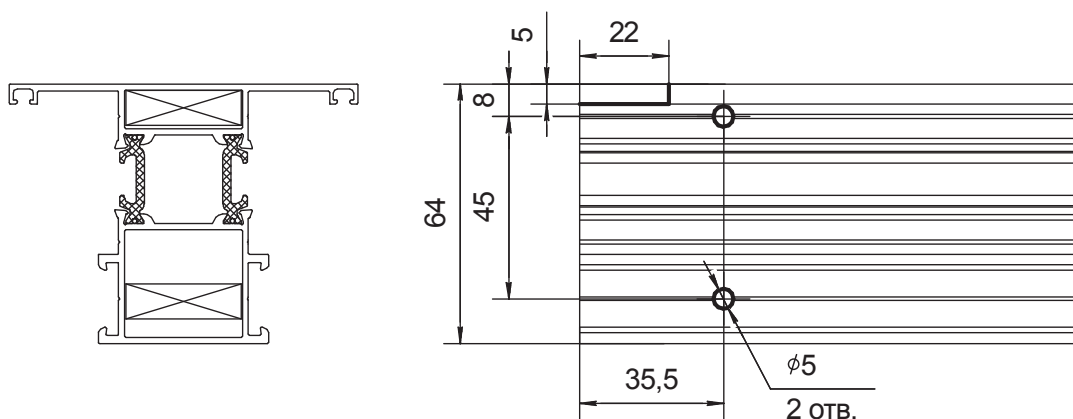
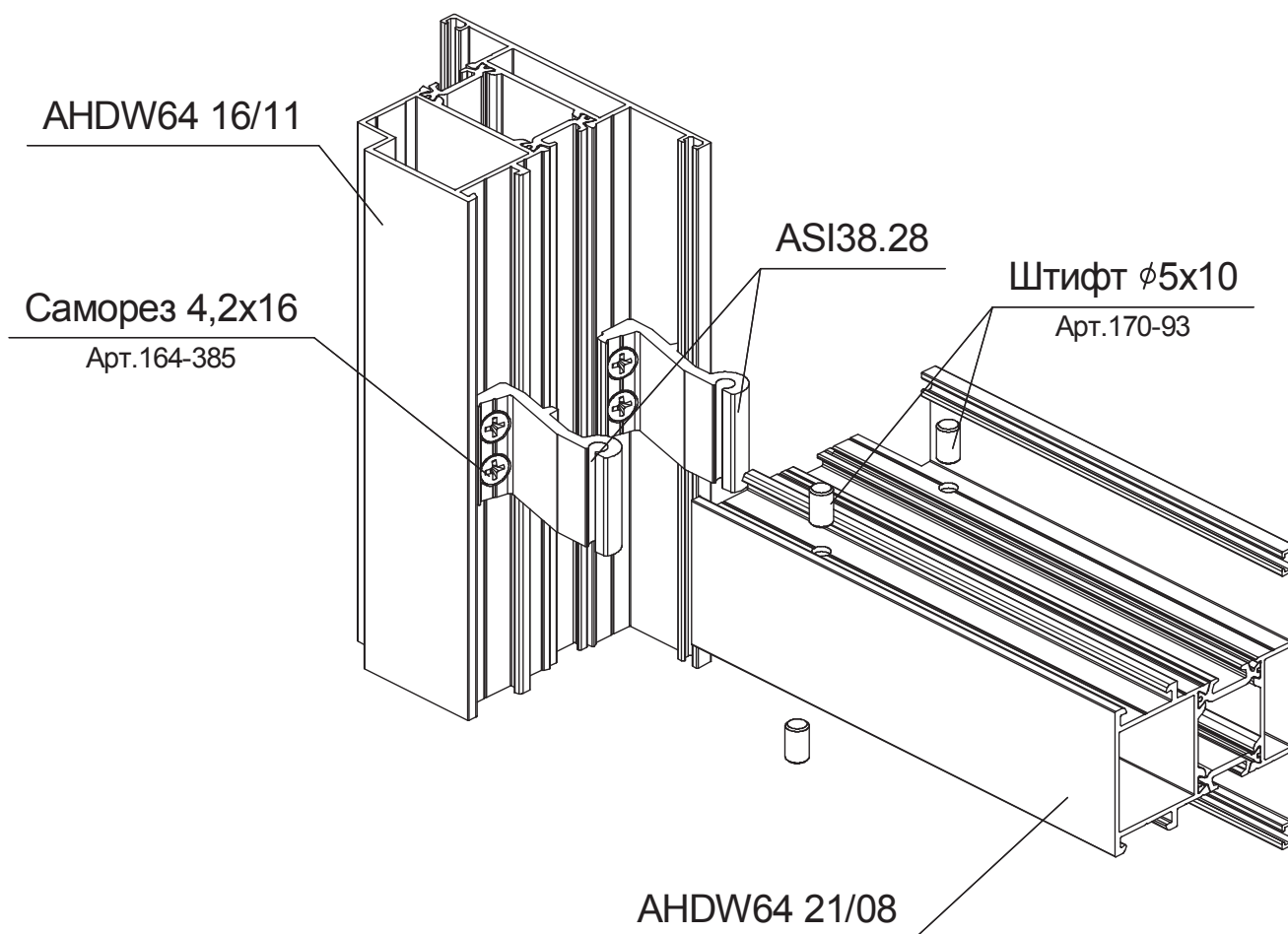
Перед установкой угловых закладных в камеру профиля нанести одно- или двухкомпонентный клей



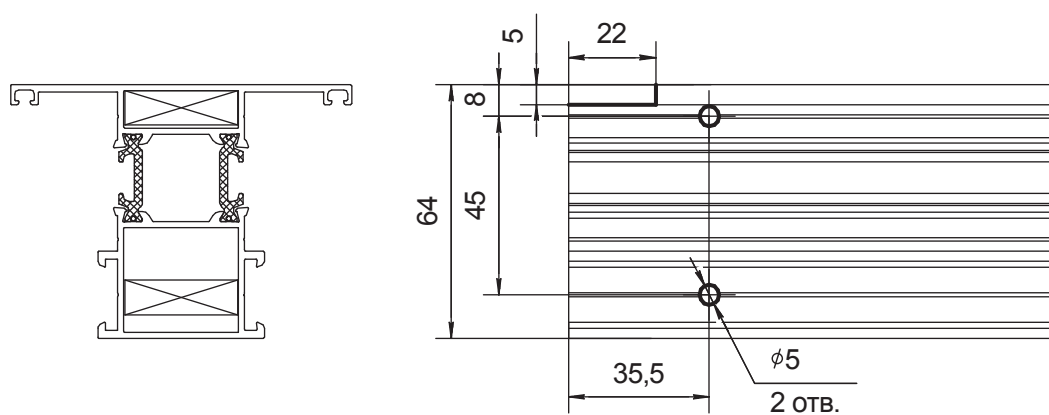
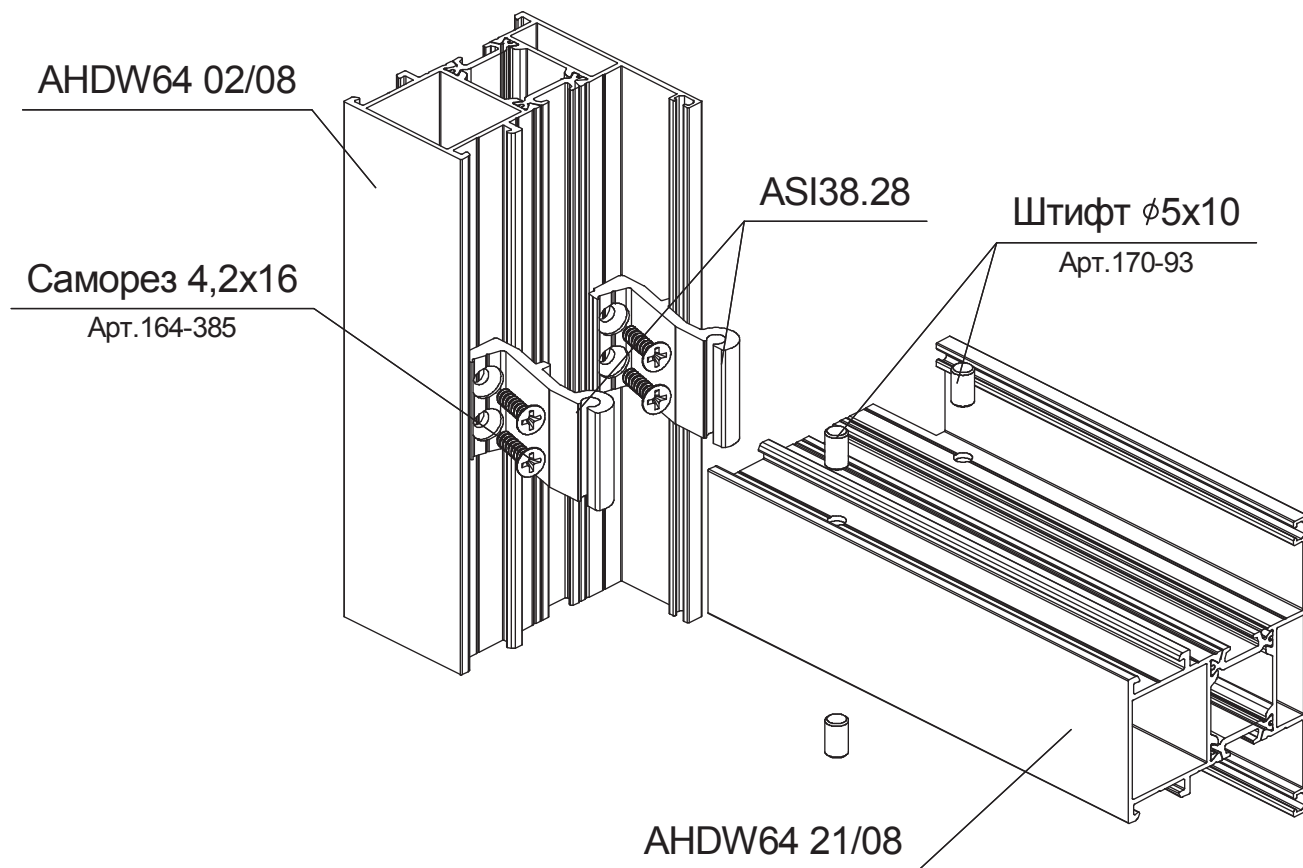
Перед установкой угловых закладных в камеру профиля нанести одно- или двухкомпонентный клей



Профиль	Закладная	Количество штифтов, шт.
AHDW 64 20/07	ASI 38.17	2
AHDW 64 21/08	ASI 38.28	4
AHDW 64 22/09	ASI 38.39	4

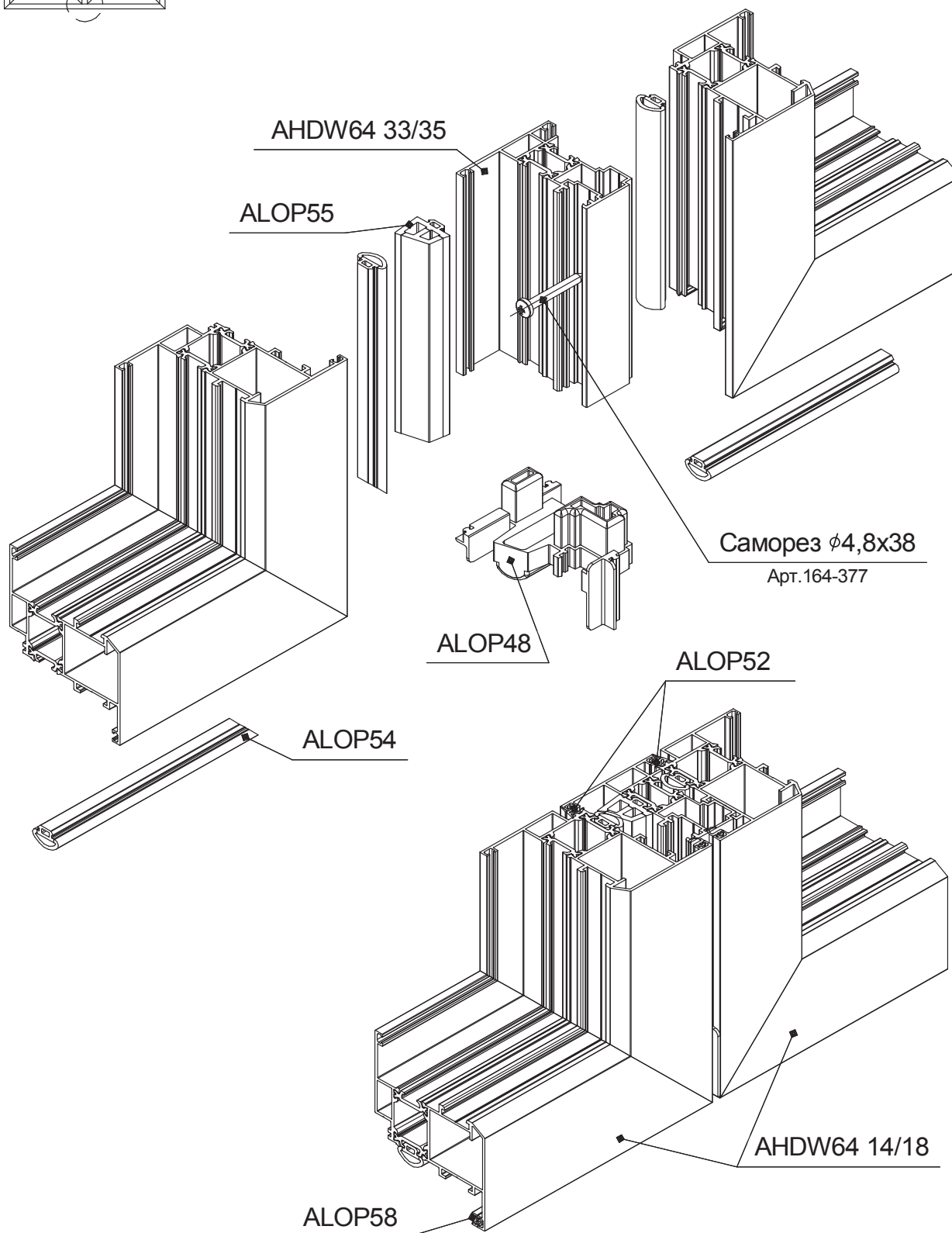
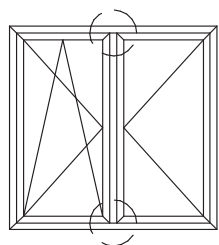


Профиль	Закладная	Количество штифтов, шт.
AHDW 64 20/07	ASI 38.17	2
AHDW 64 21/08	ASI 38.28	4
AHDW 64 22/09	ASI 38.39	4

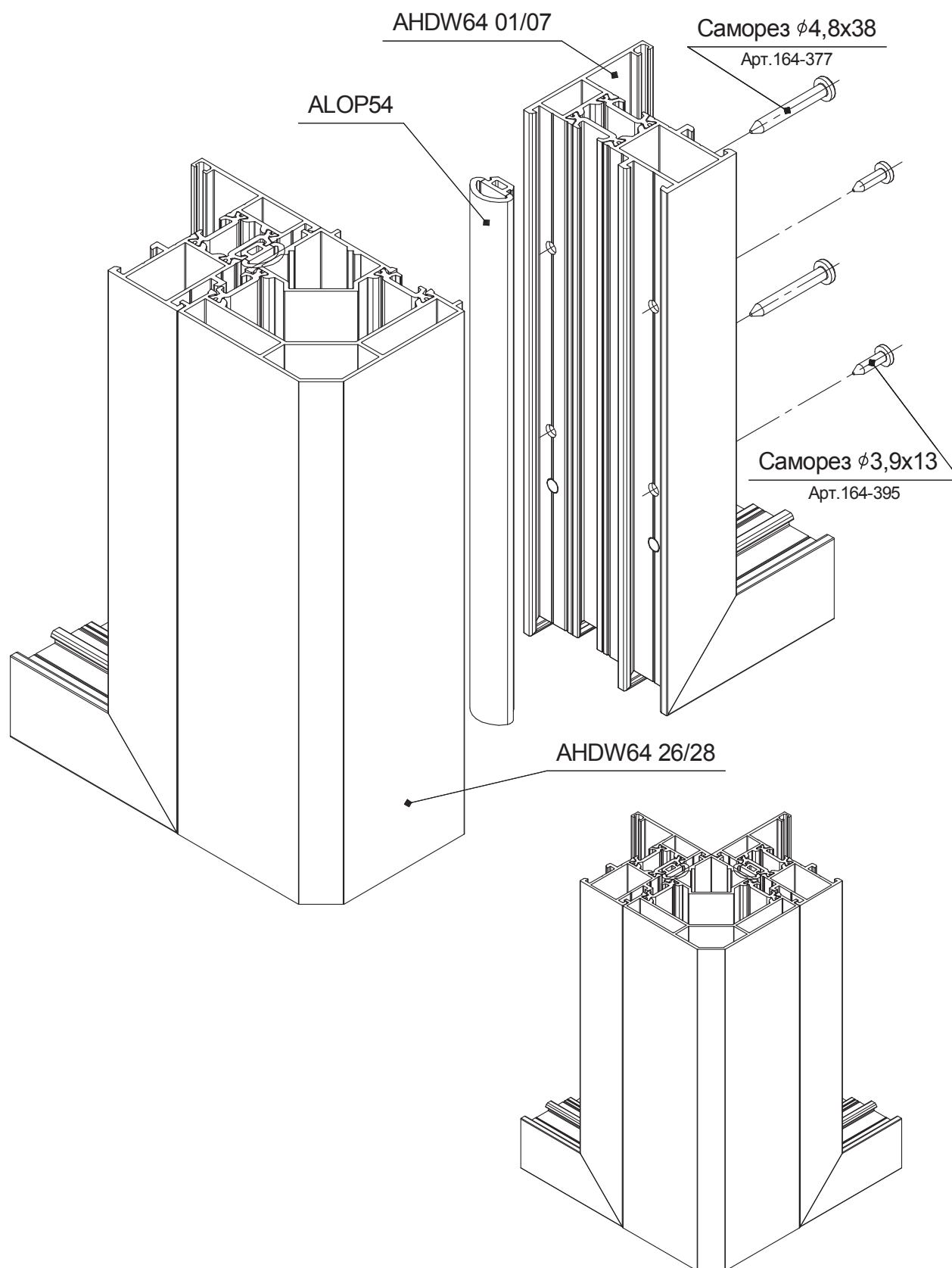


Профиль	Закладная	Количество штифтов, шт.
AHDW 64 20/07	ASI 38.17	2
AHDW 64 21/08	ASI 38.28	4
AHDW 64 22/09	ASI 38.39	4

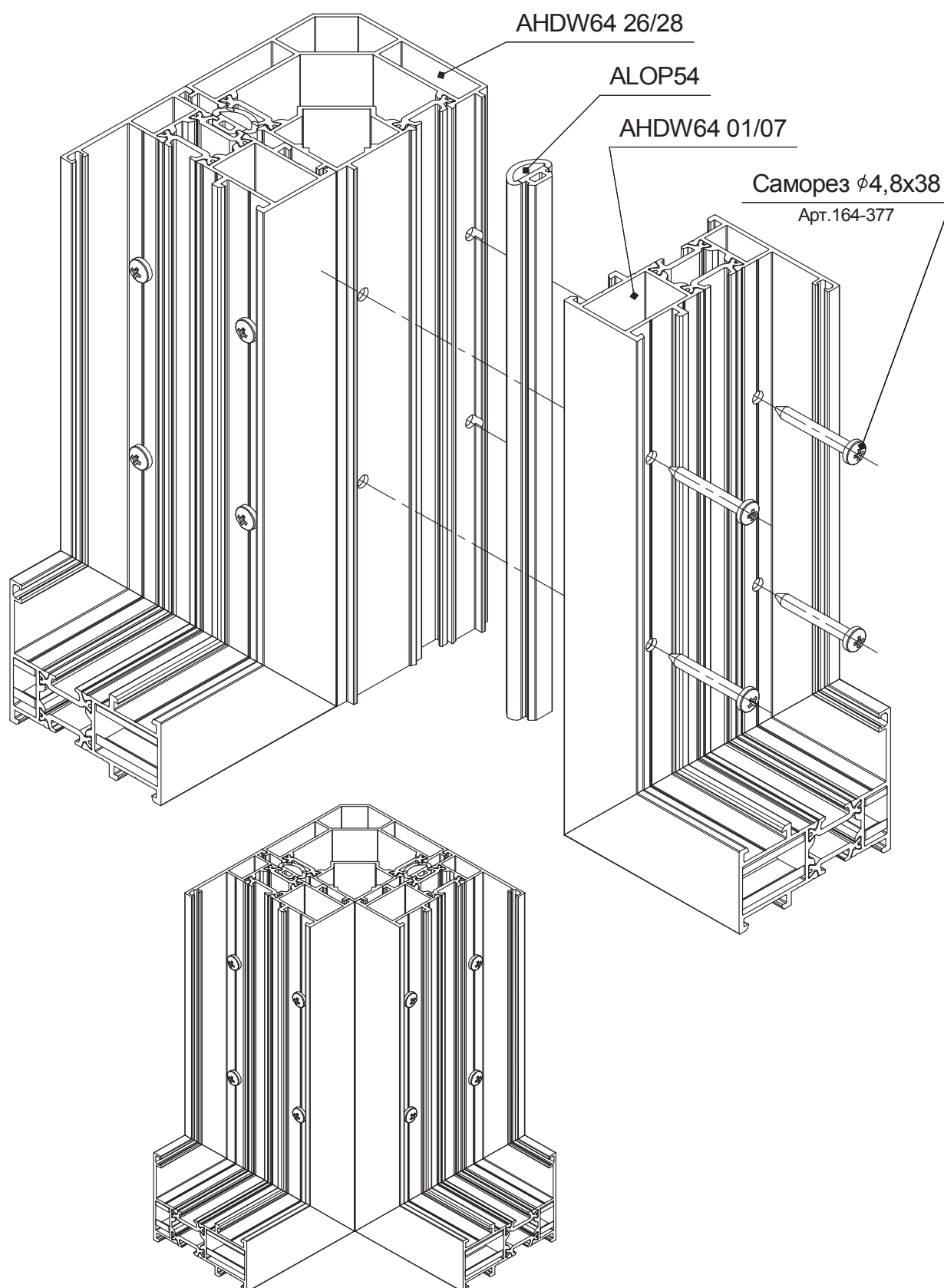
Двухстворчатое окно со штульпом



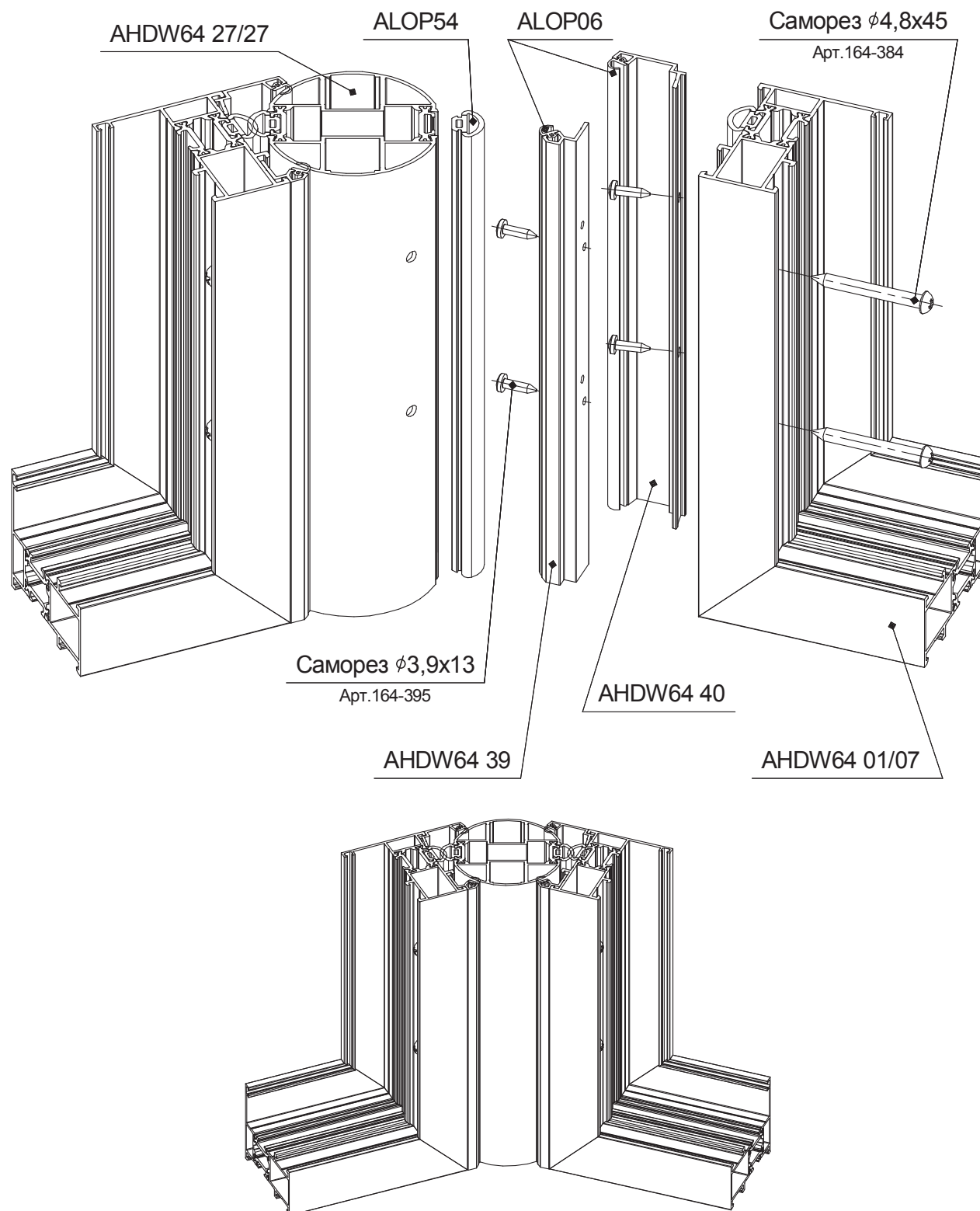
Окно со стойкой поворота на 90° (внутренний угол)



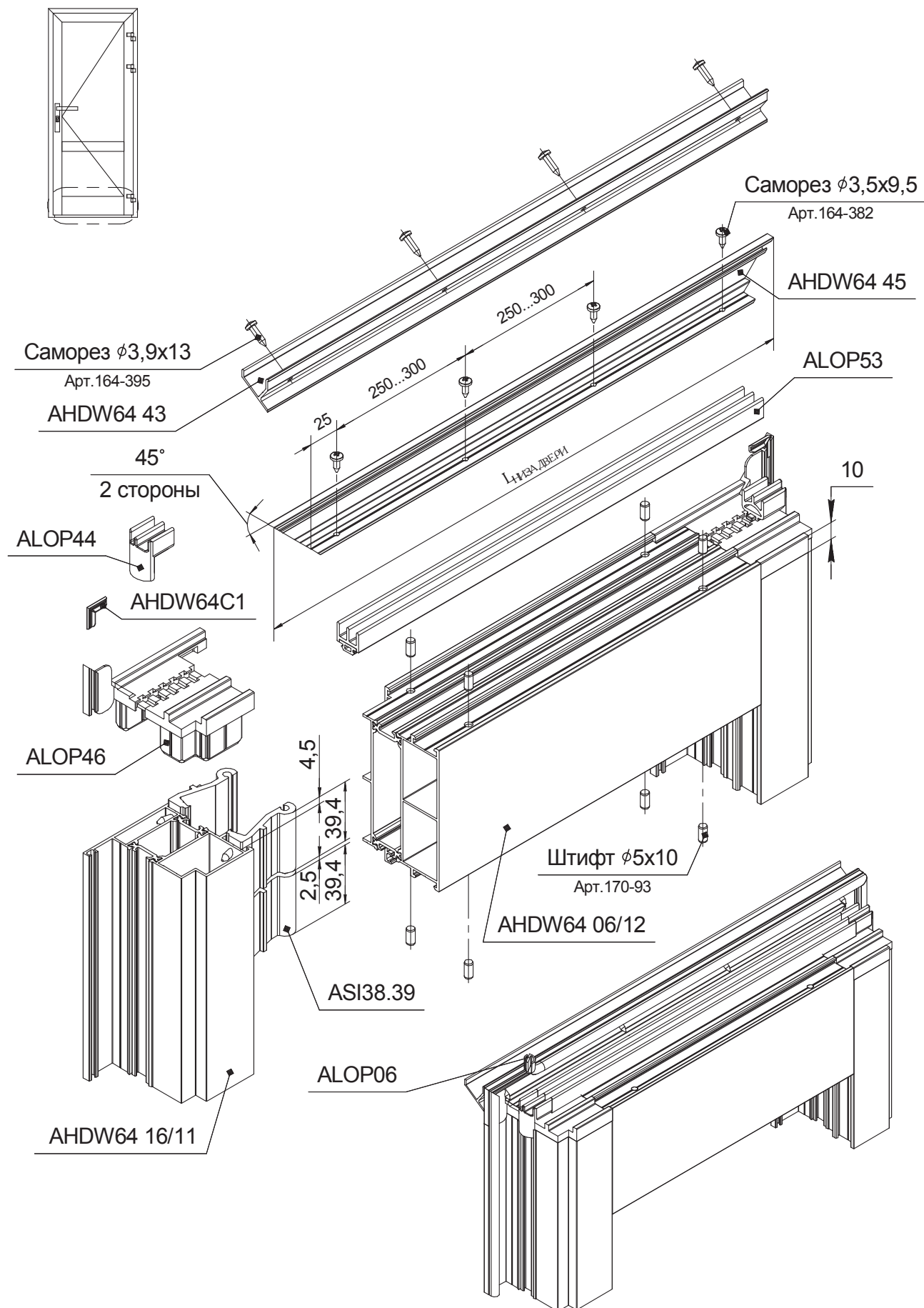
Окно со стойкой поворота на 90° (внешний угол)

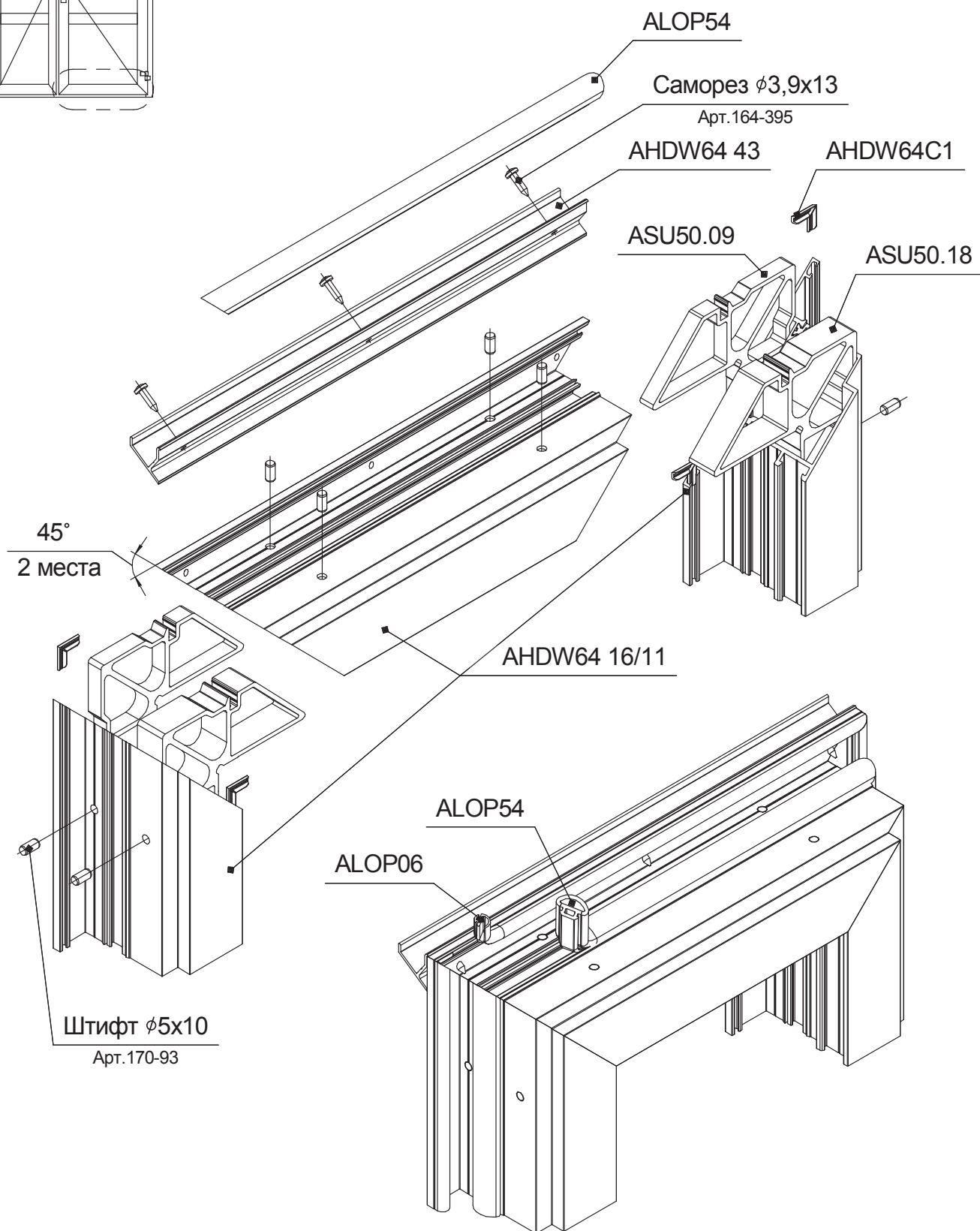
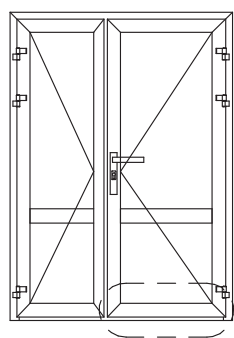


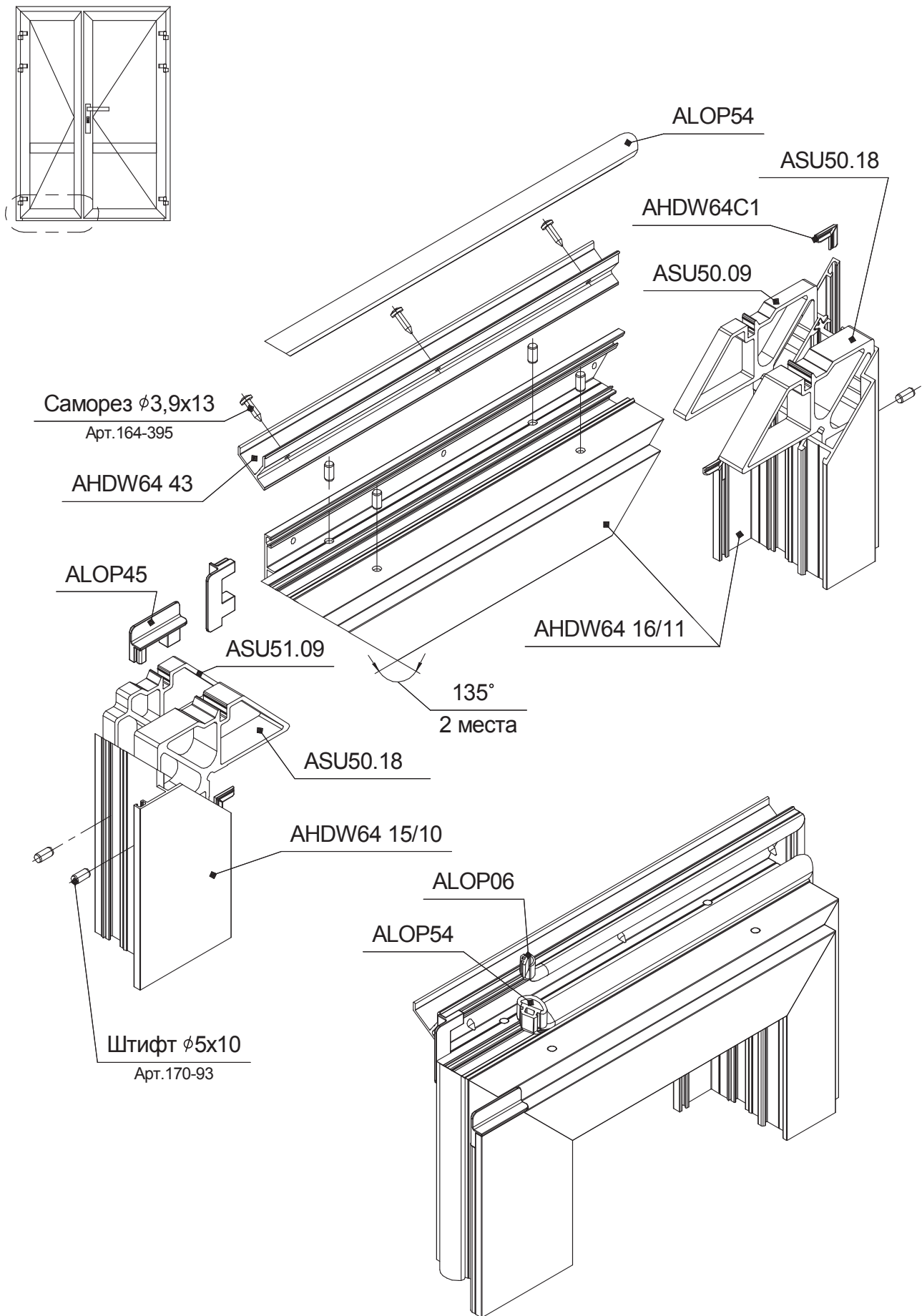
Окно с угловым соединением произвольного угла

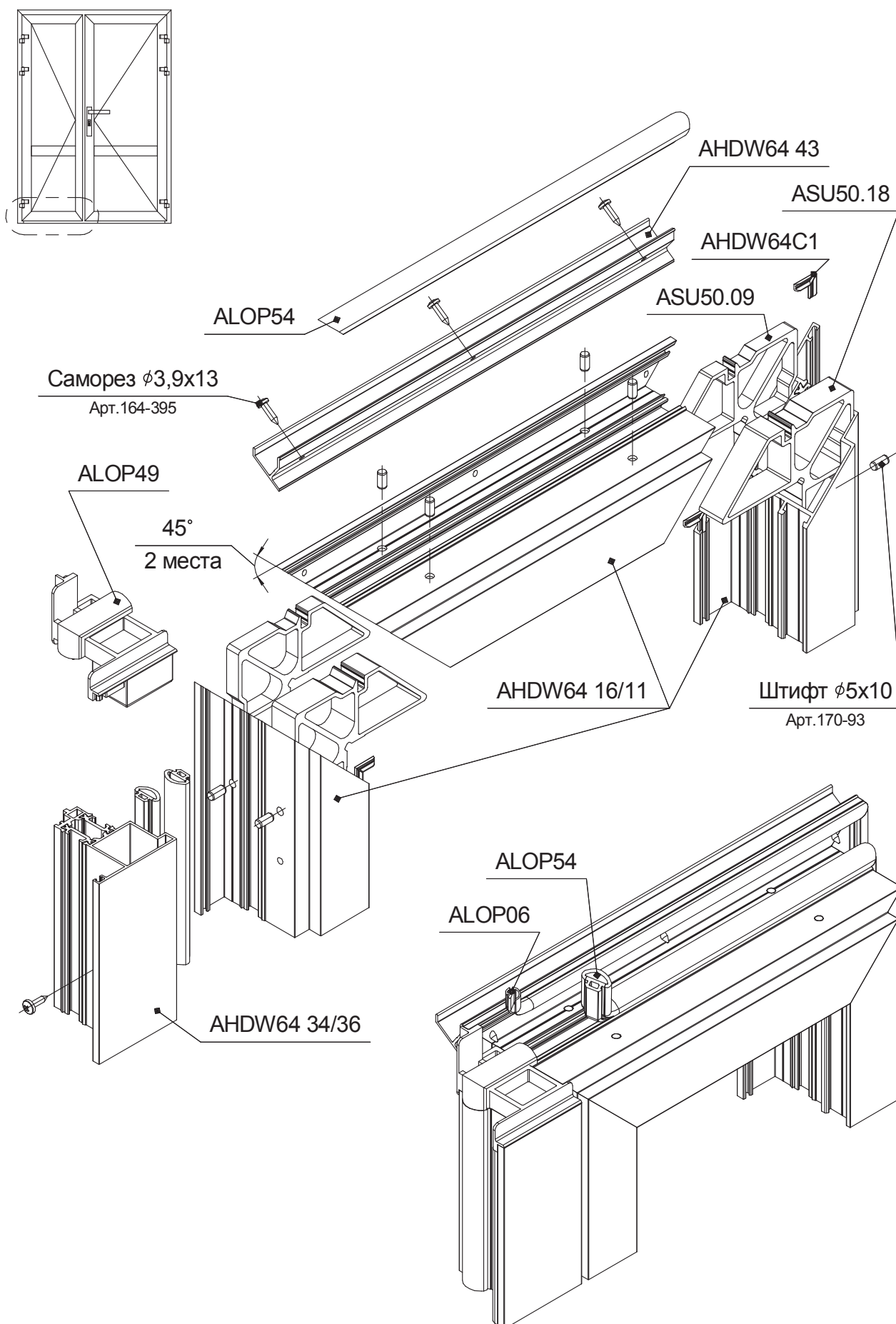


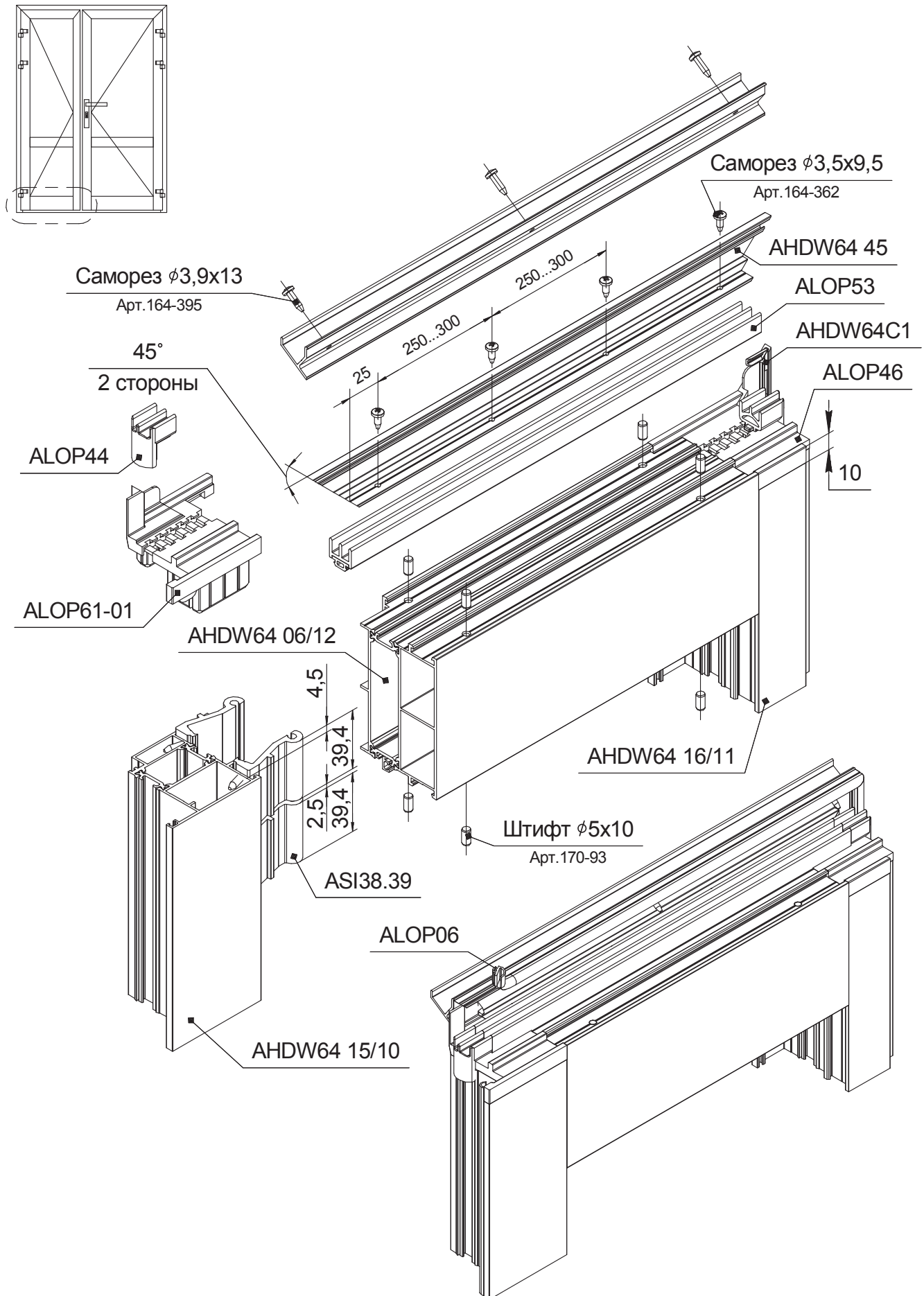
Дверь. Открывание наружу

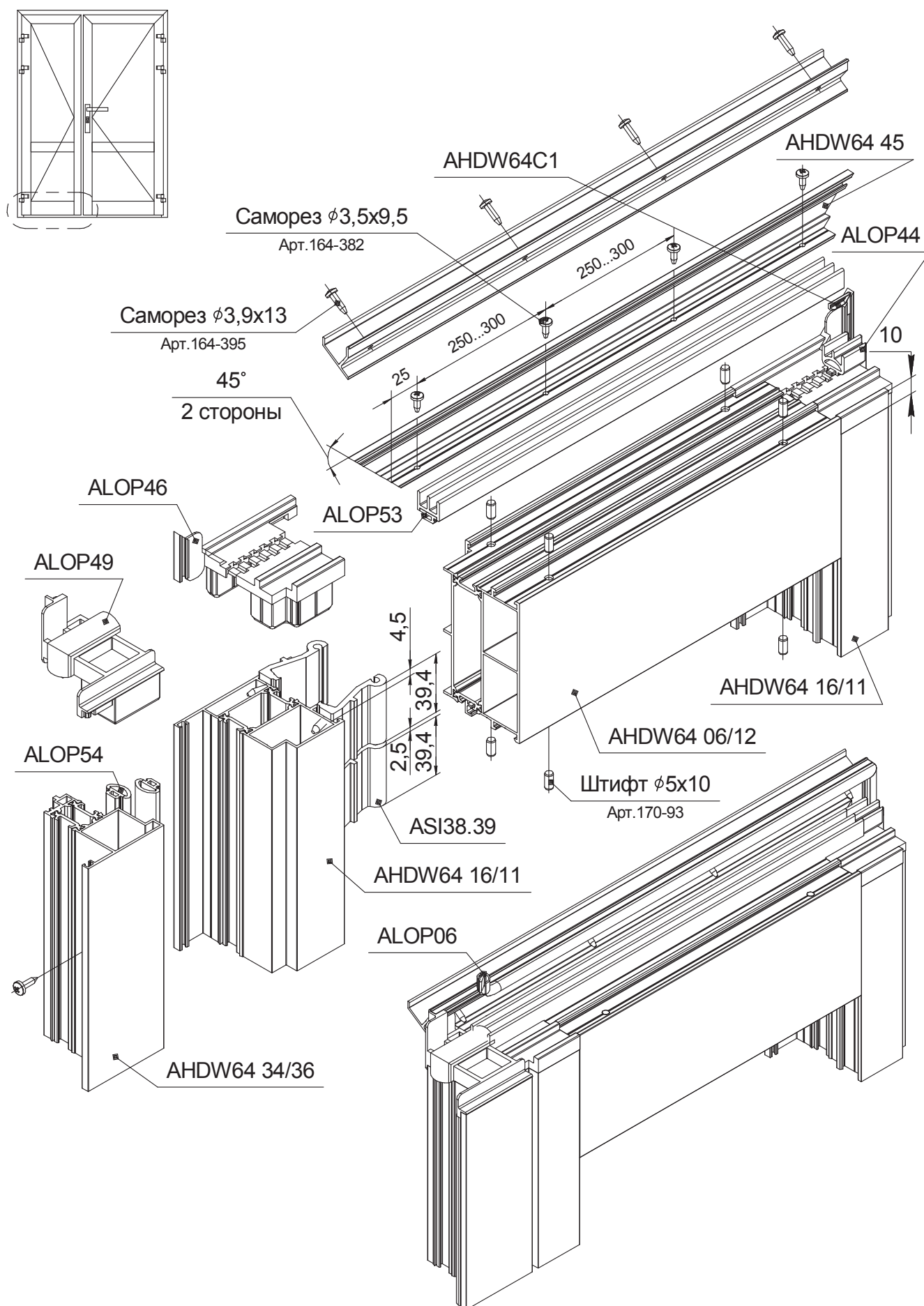




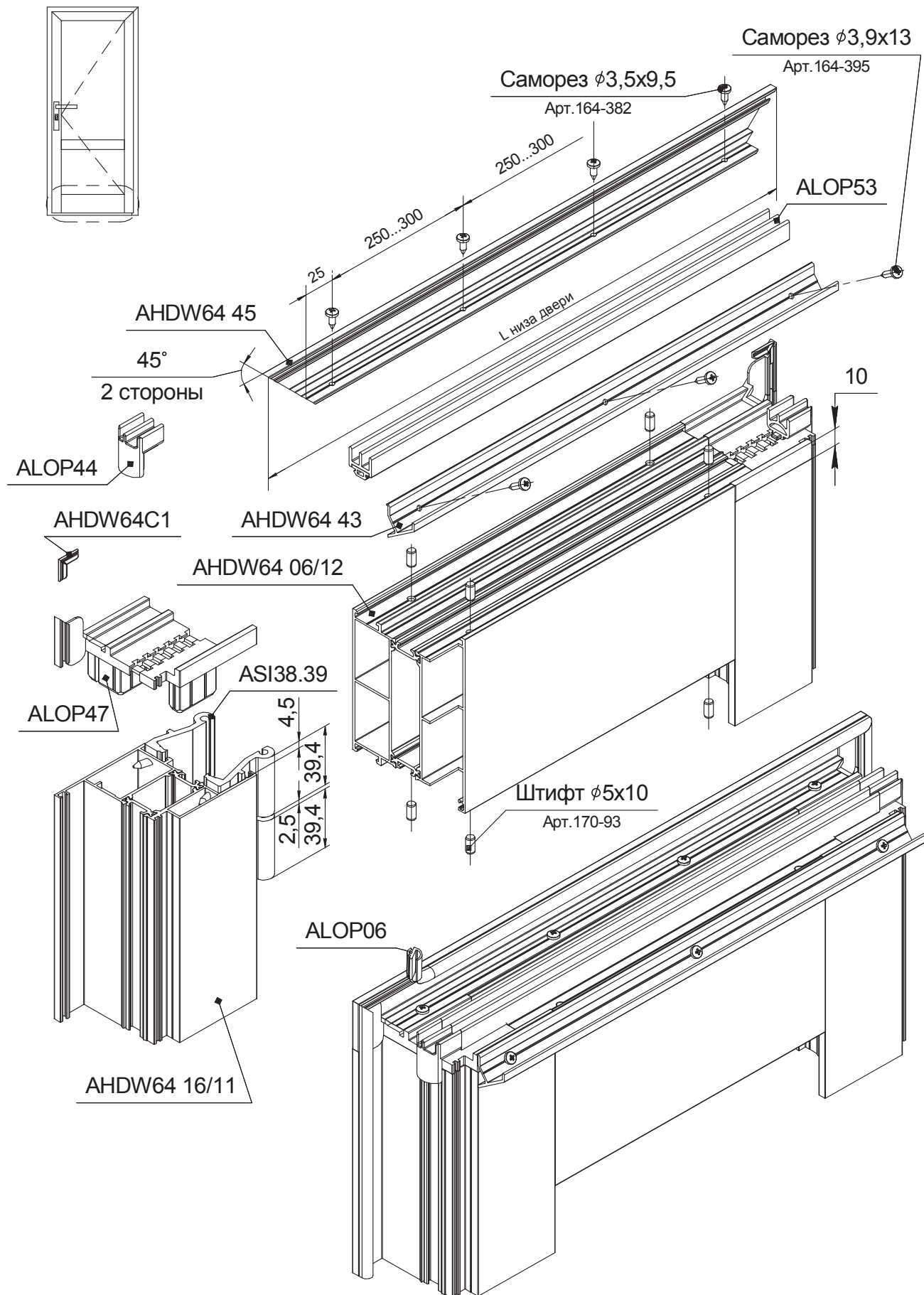


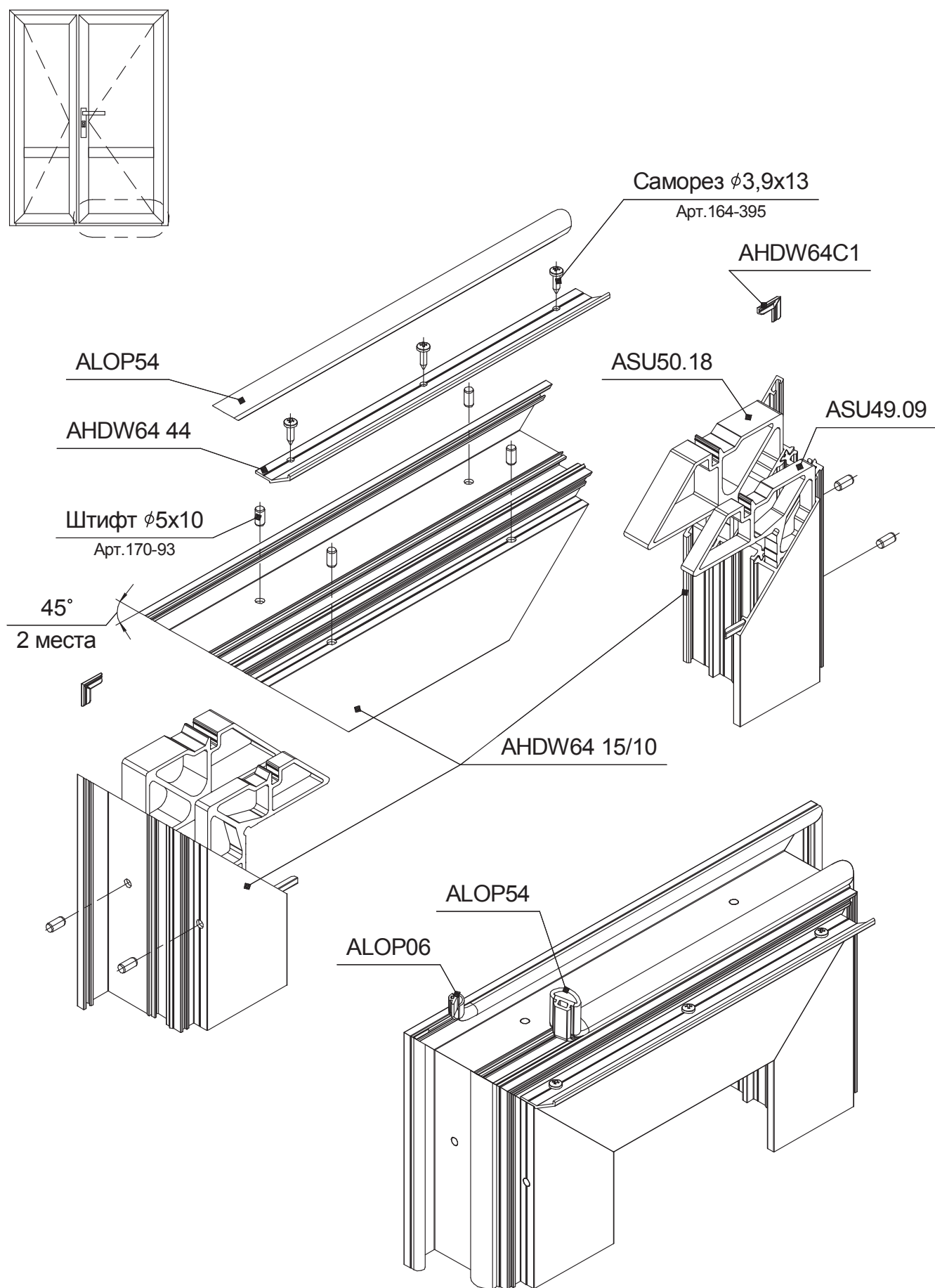


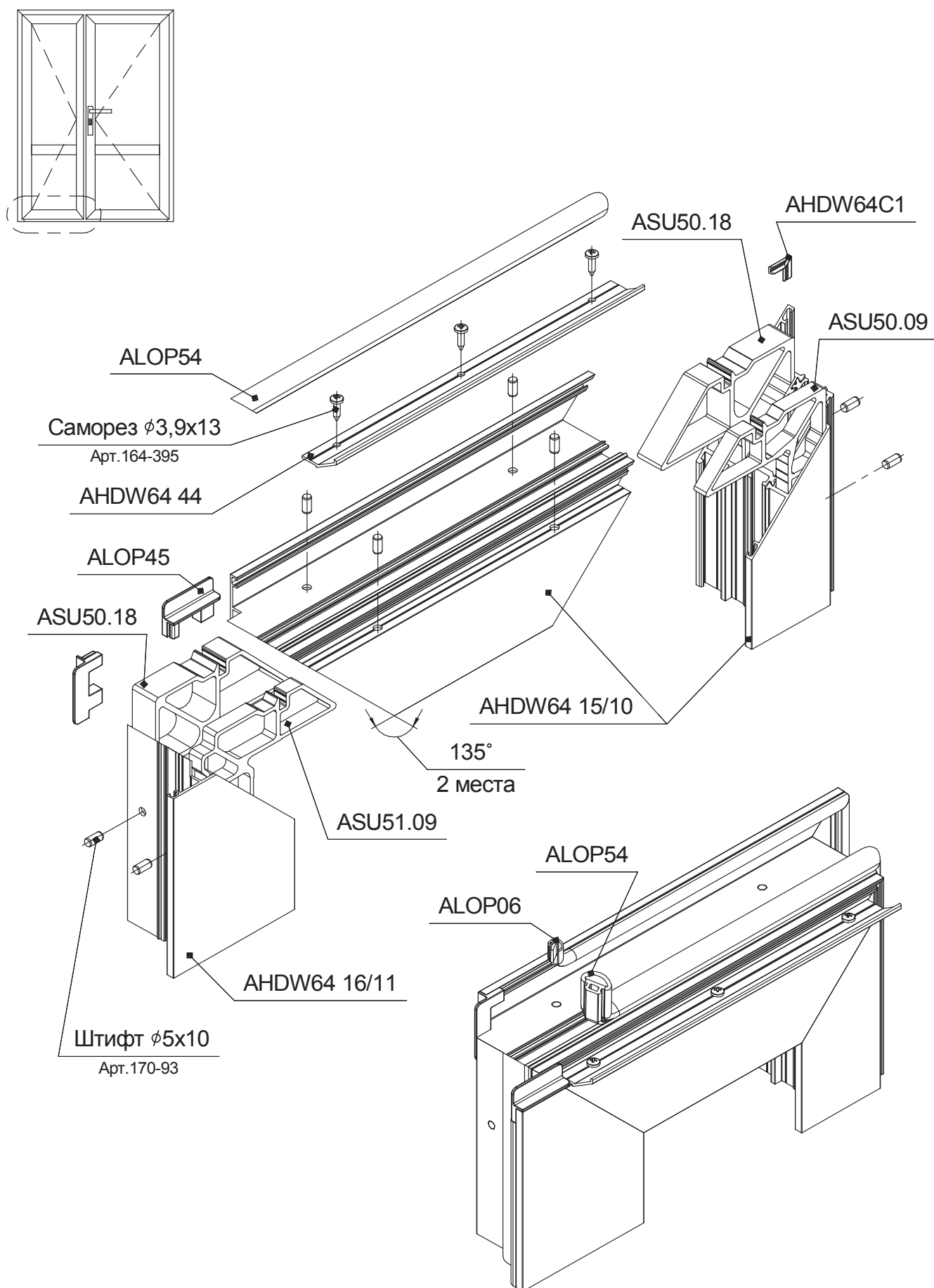


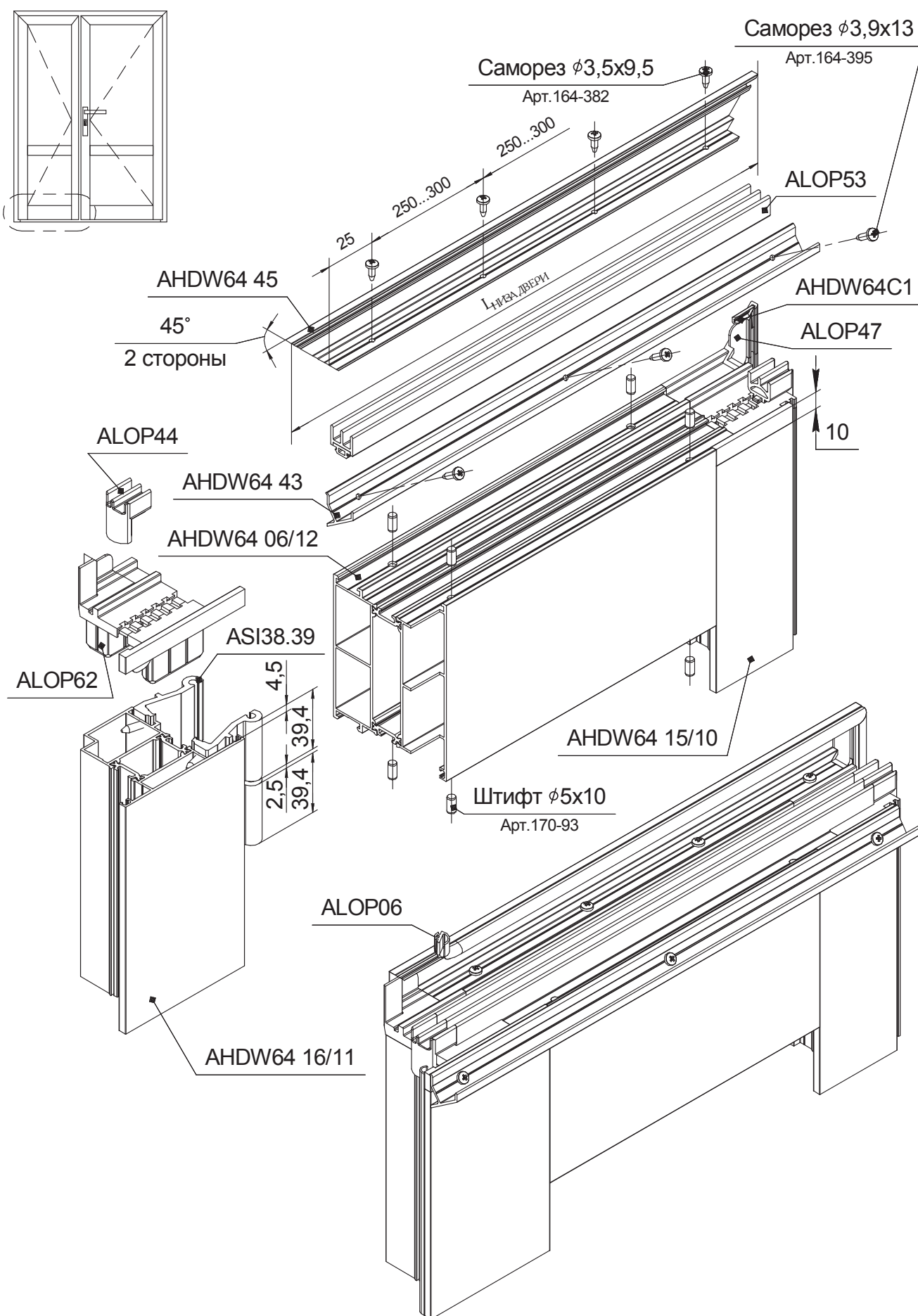


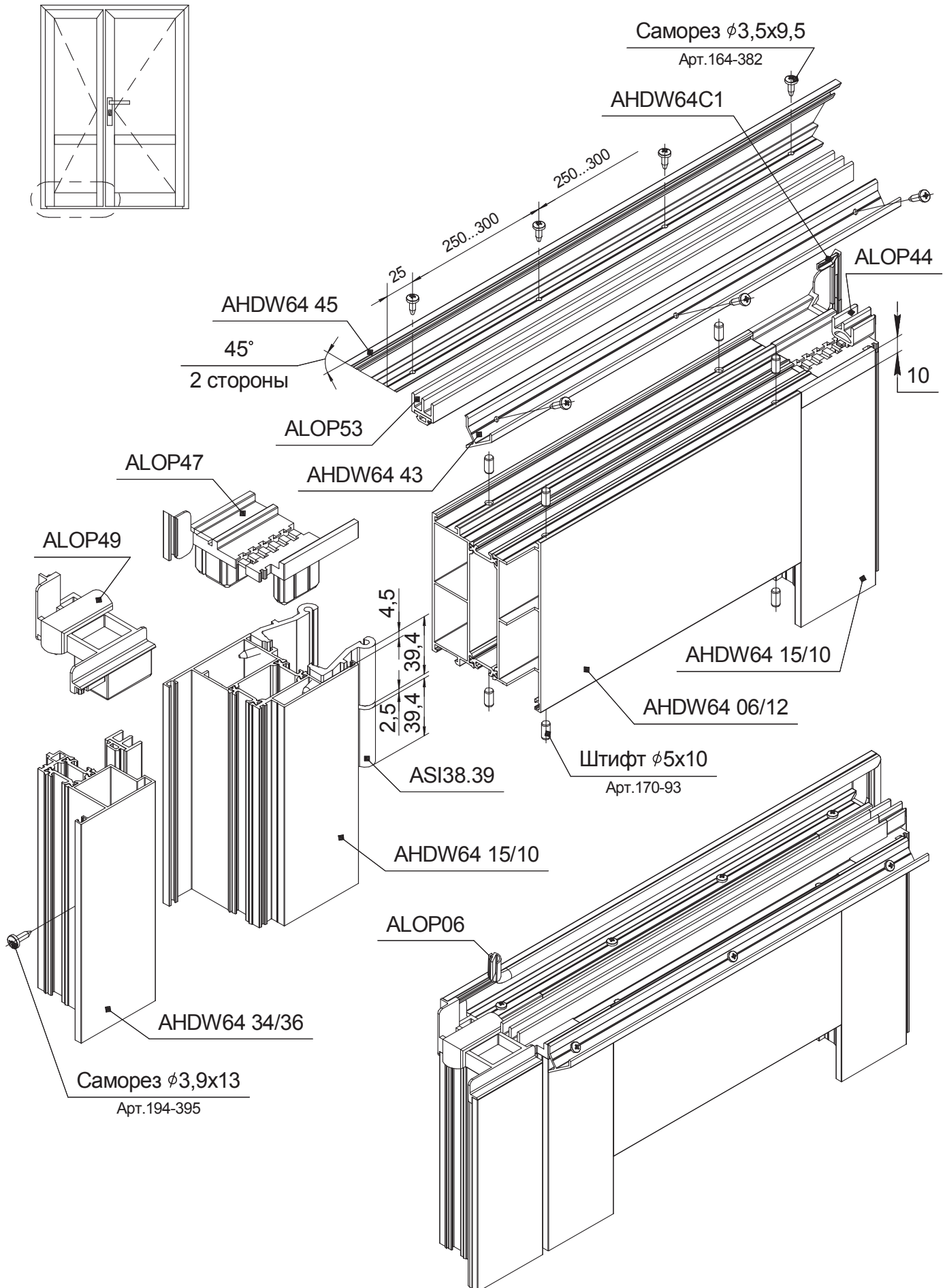
Дверь. Открывание внутрь



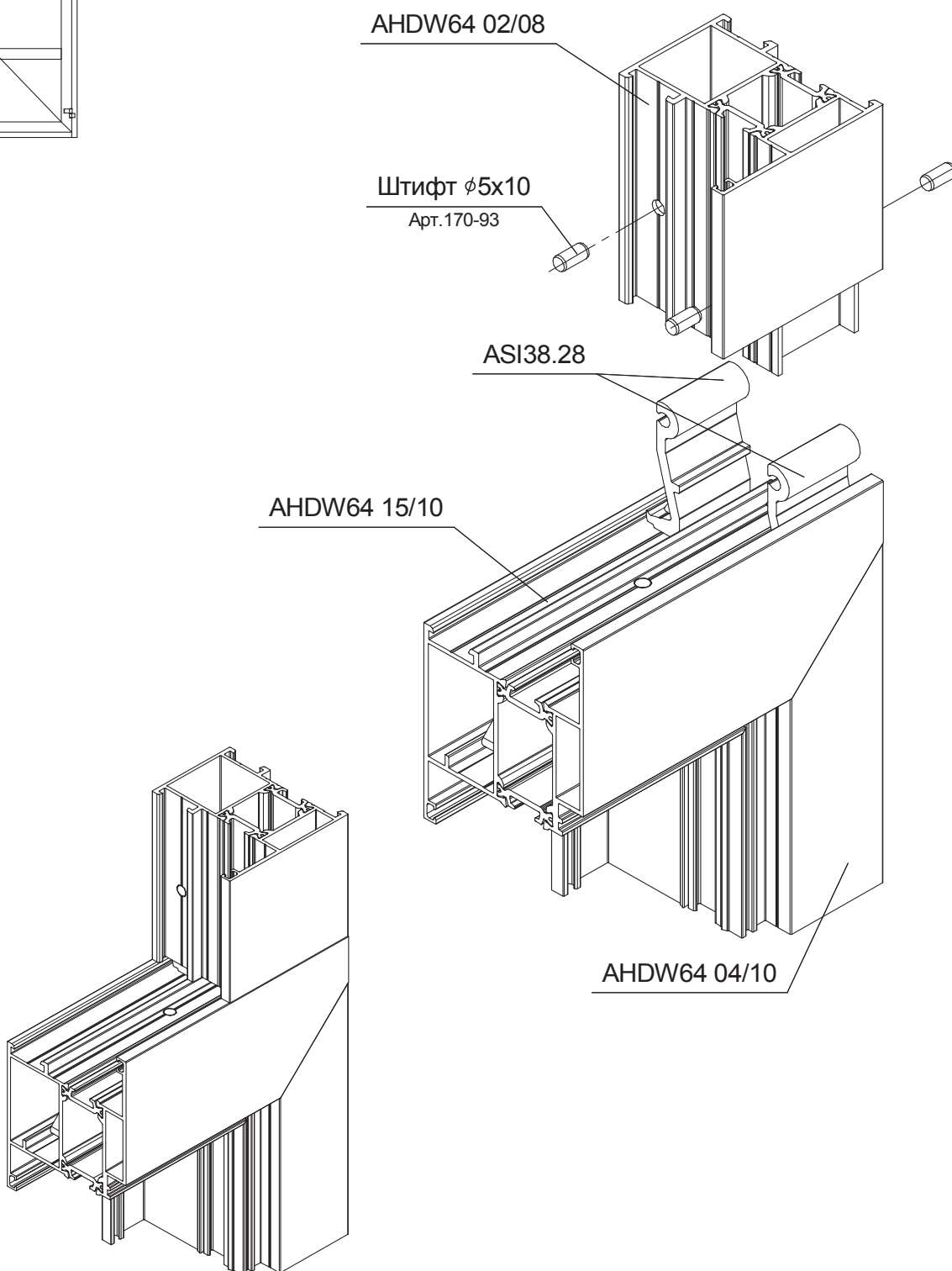
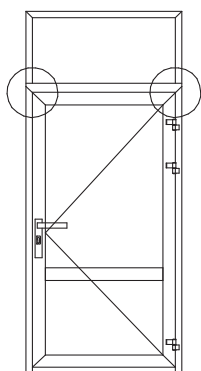




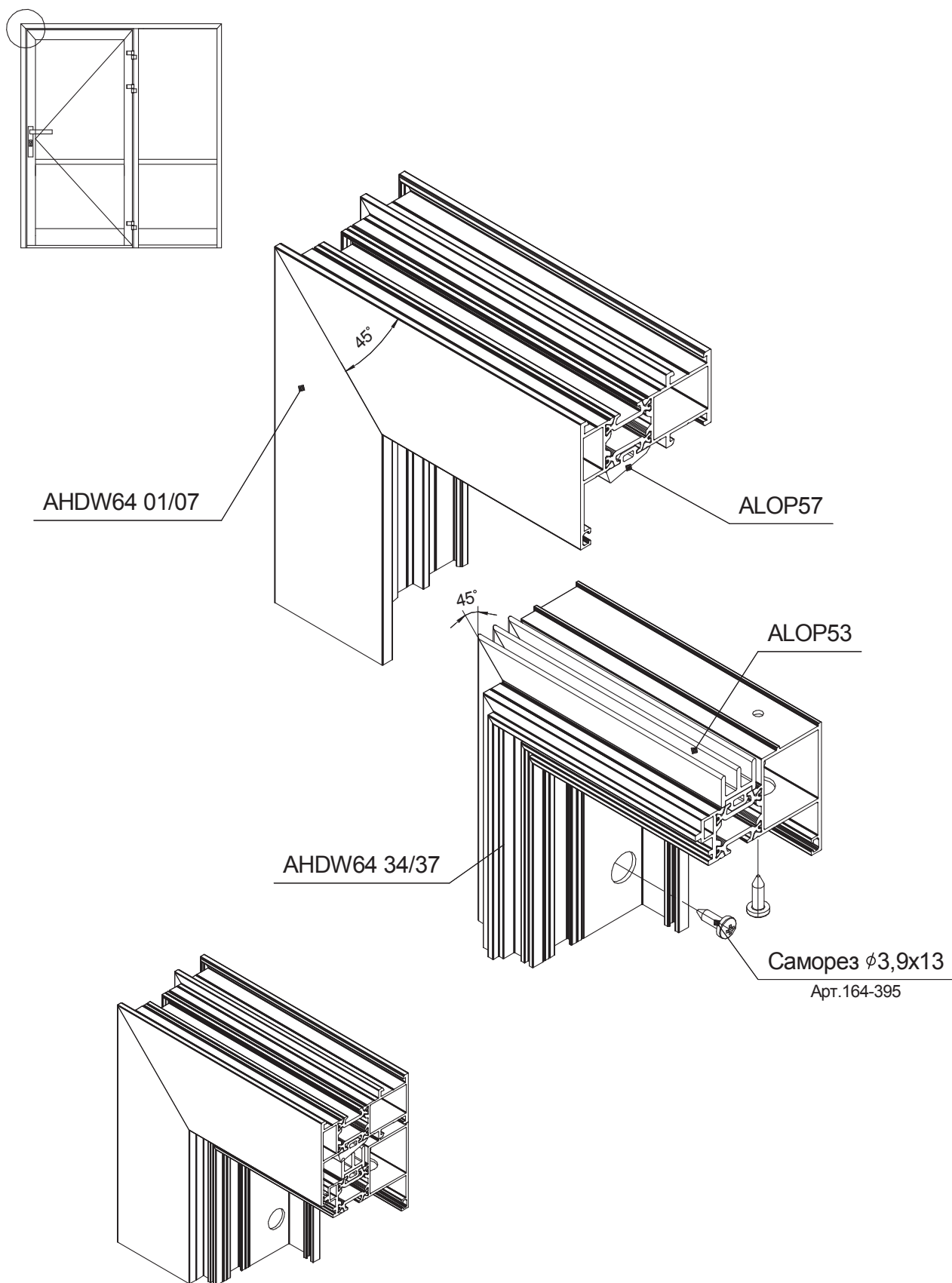




Дверь наружного открывания с фрамугой



Входная группа с дверью наружного открывания



Термокомпенсационное соединение конструкций

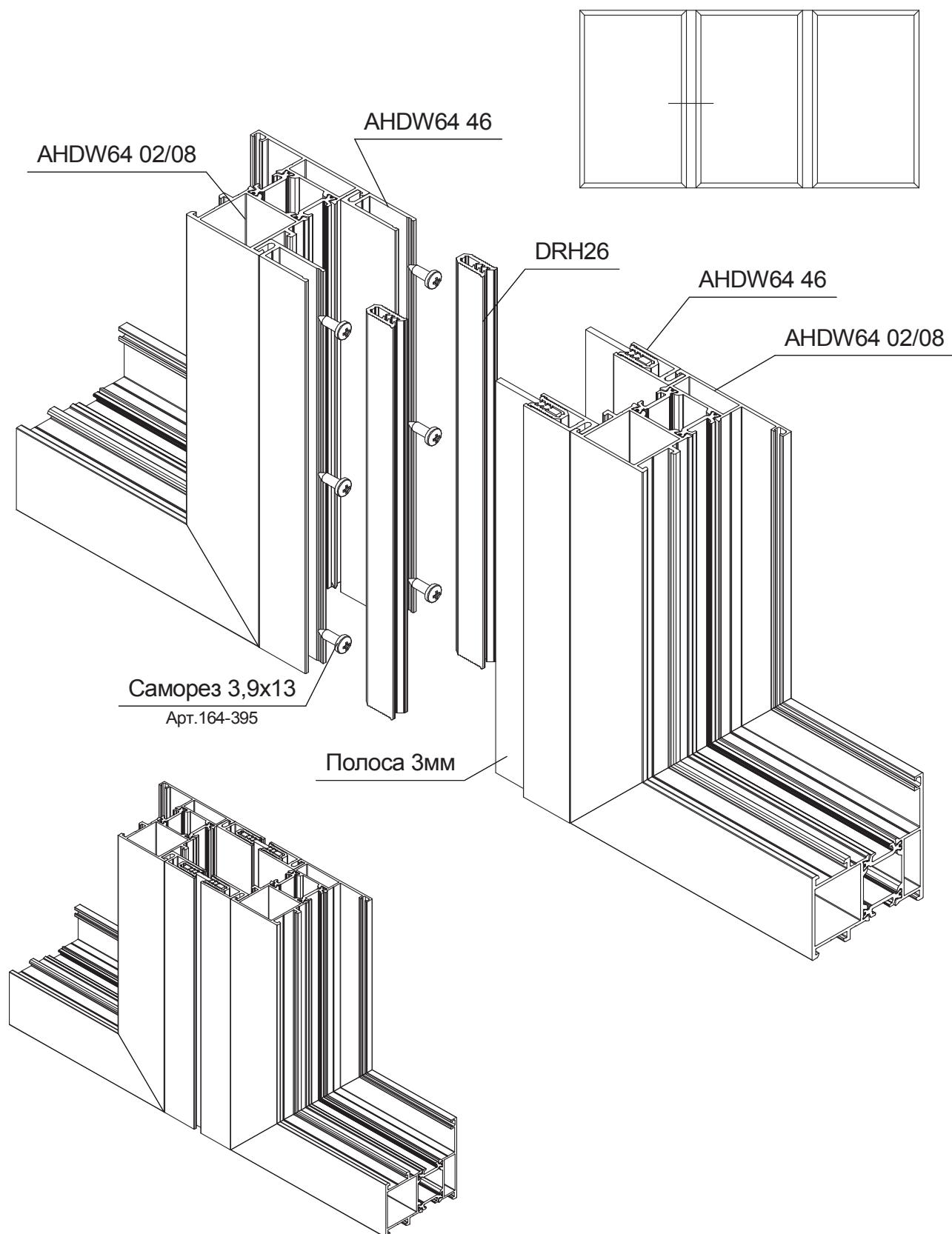
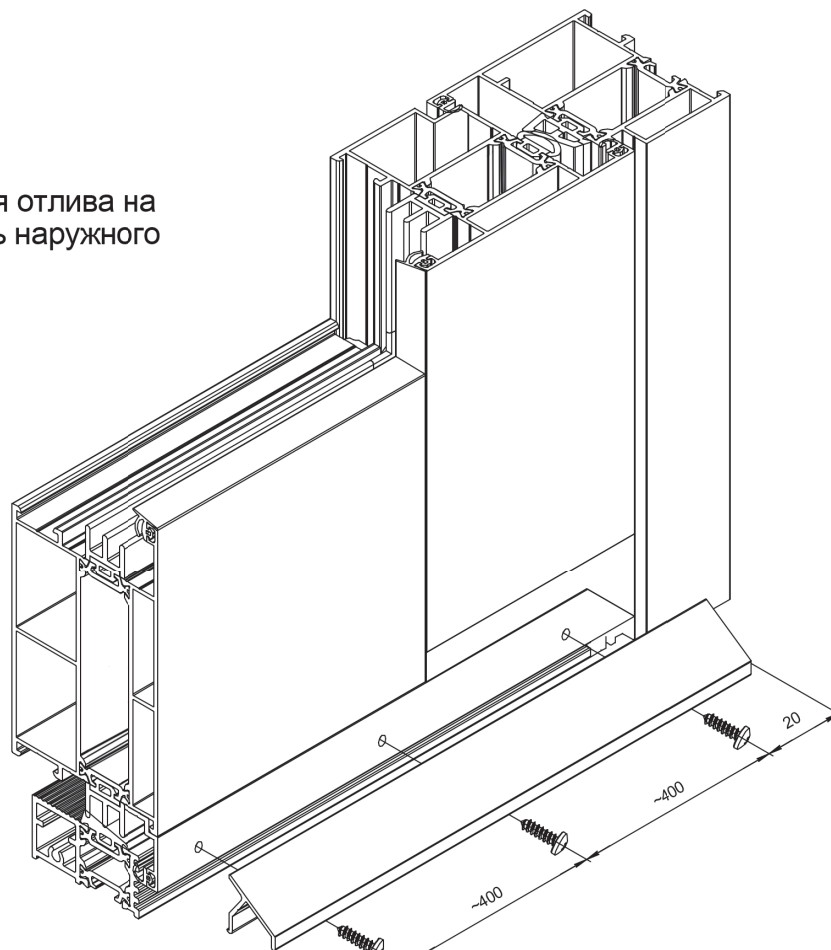


Схема крепления отлива на цокольную дверь наружного открывания

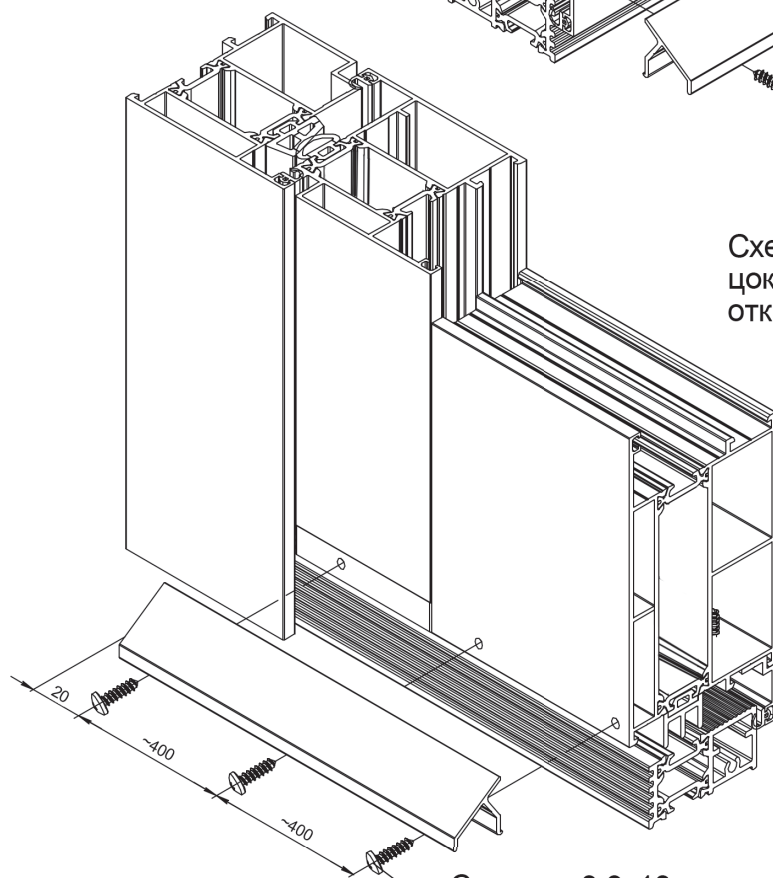
Схема крепления отлива на цокольную дверь наружного открывания



Саморез 3,9x13

Арт. 164-395

Схема крепления отлива на цокольную дверь внутреннего открывания

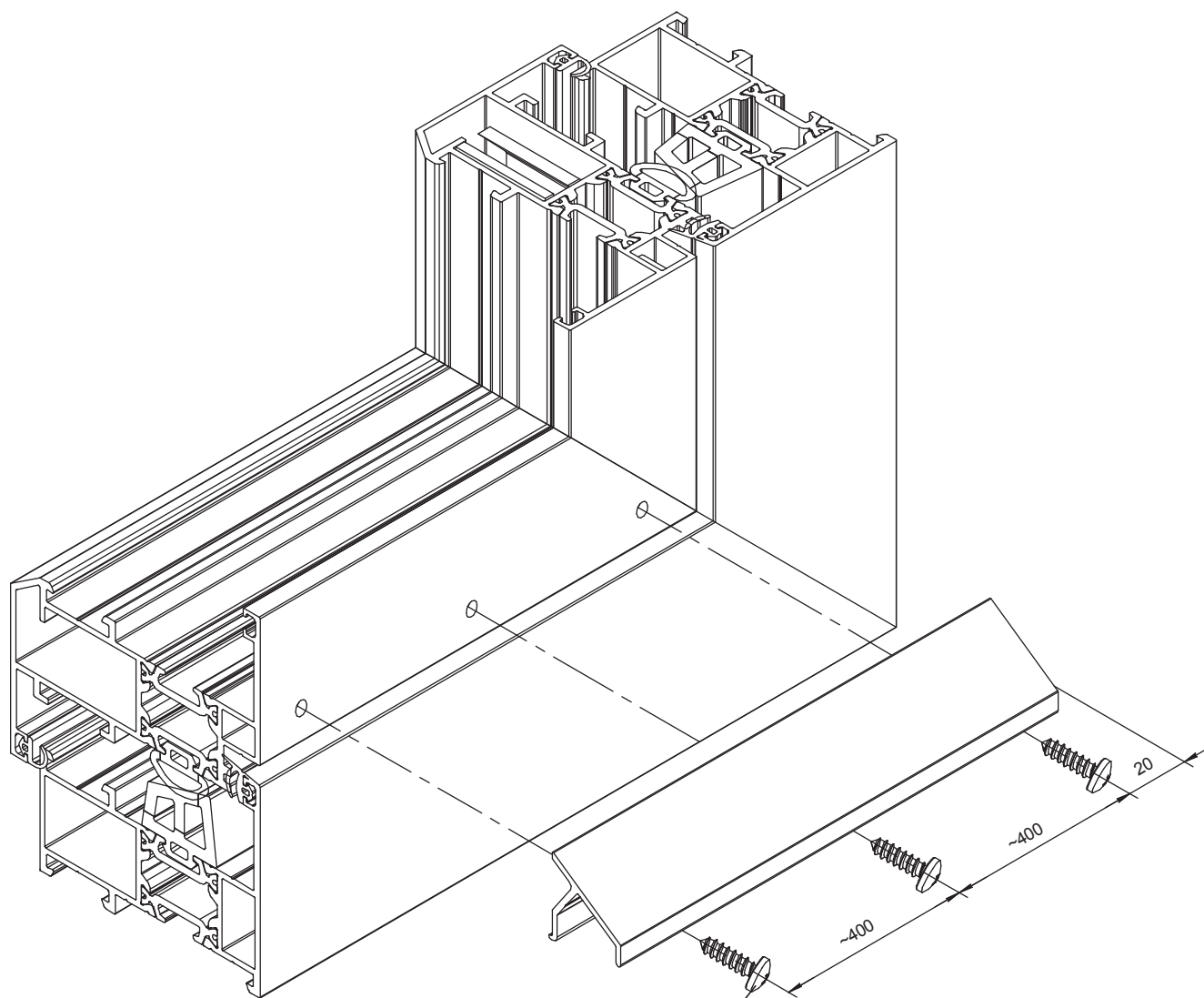


Саморез 3,9x13

Арт. 164-395

Схема крепления отлива на оконную створку

Схема крепления отлива
на оконную створку

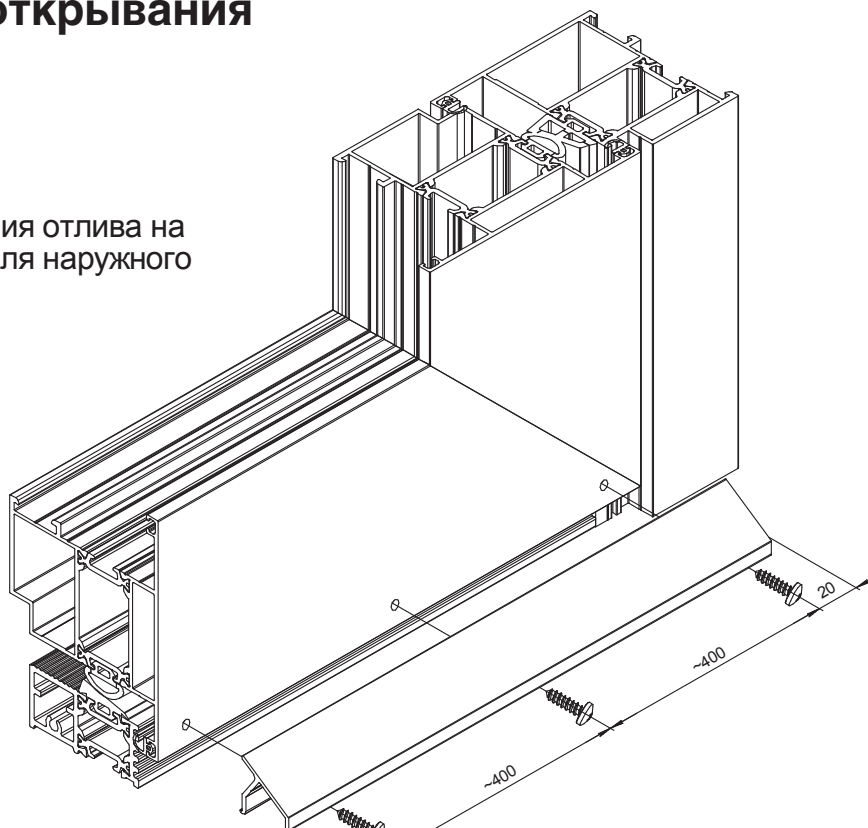


Саморез 3,9x13

Арт. 164-395

Схема крепления отлива на дверь без цоколя наружного открывания

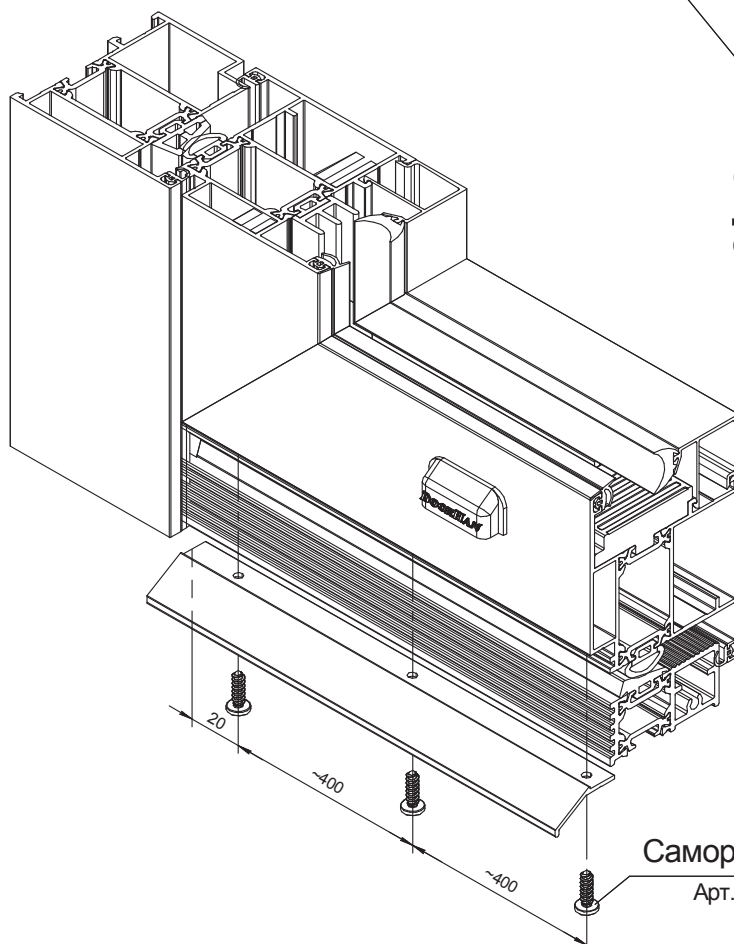
Схема крепления отлива на дверь без цоколя наружного открывания



Саморез 3,9x13

Арт. 164-395

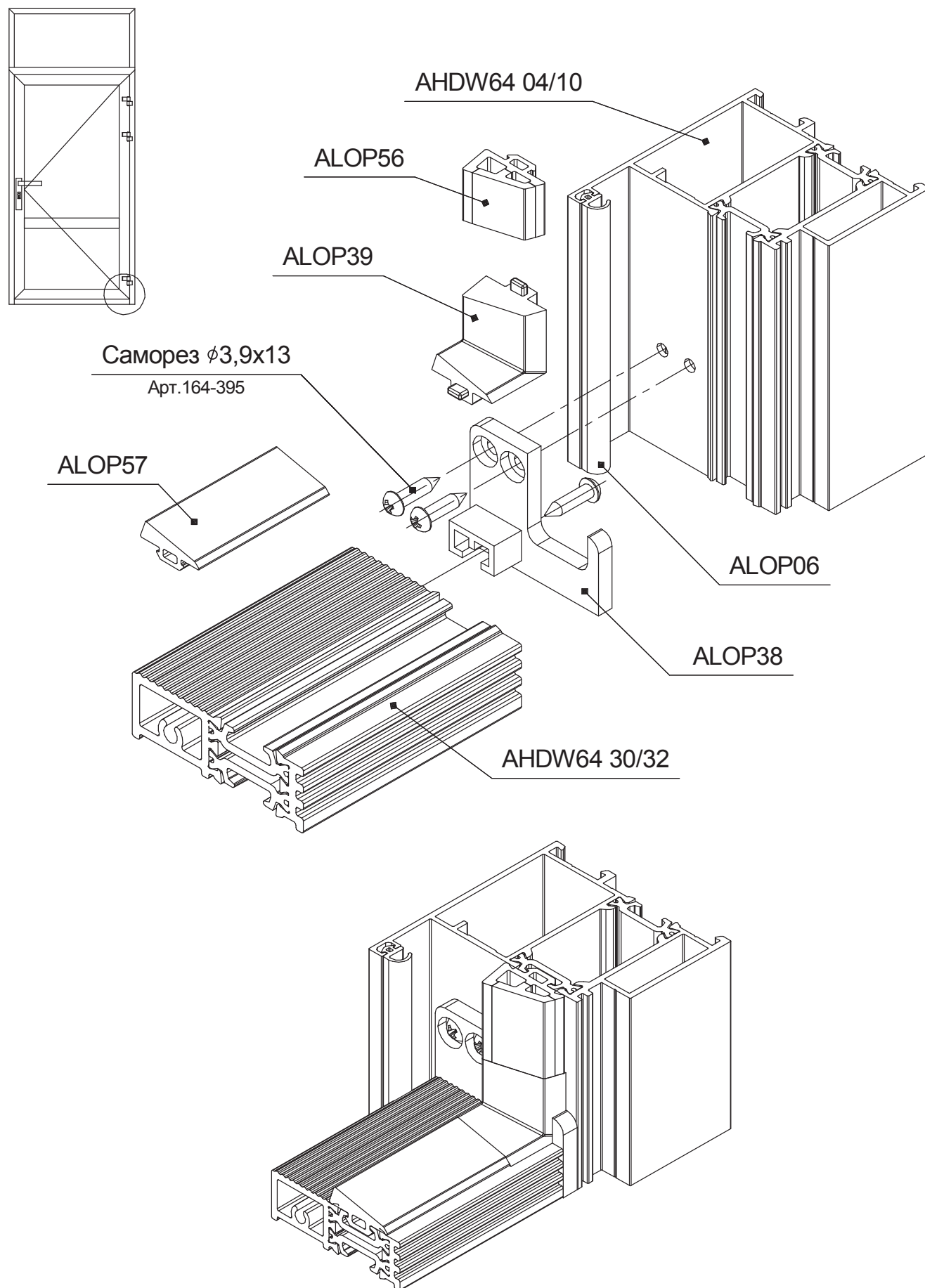
Схема крепления отлива на дверь без цоколя внутреннего открывания

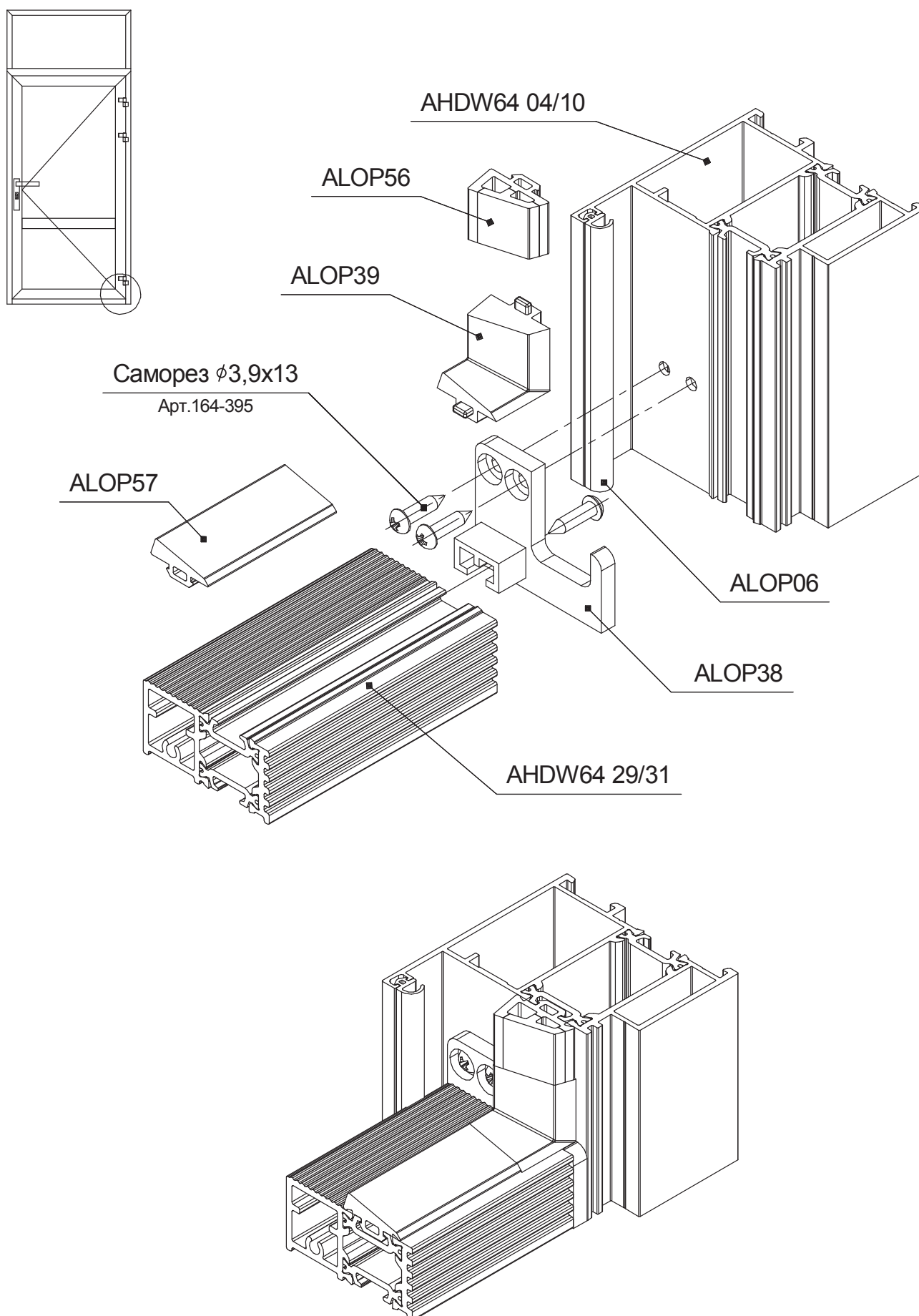


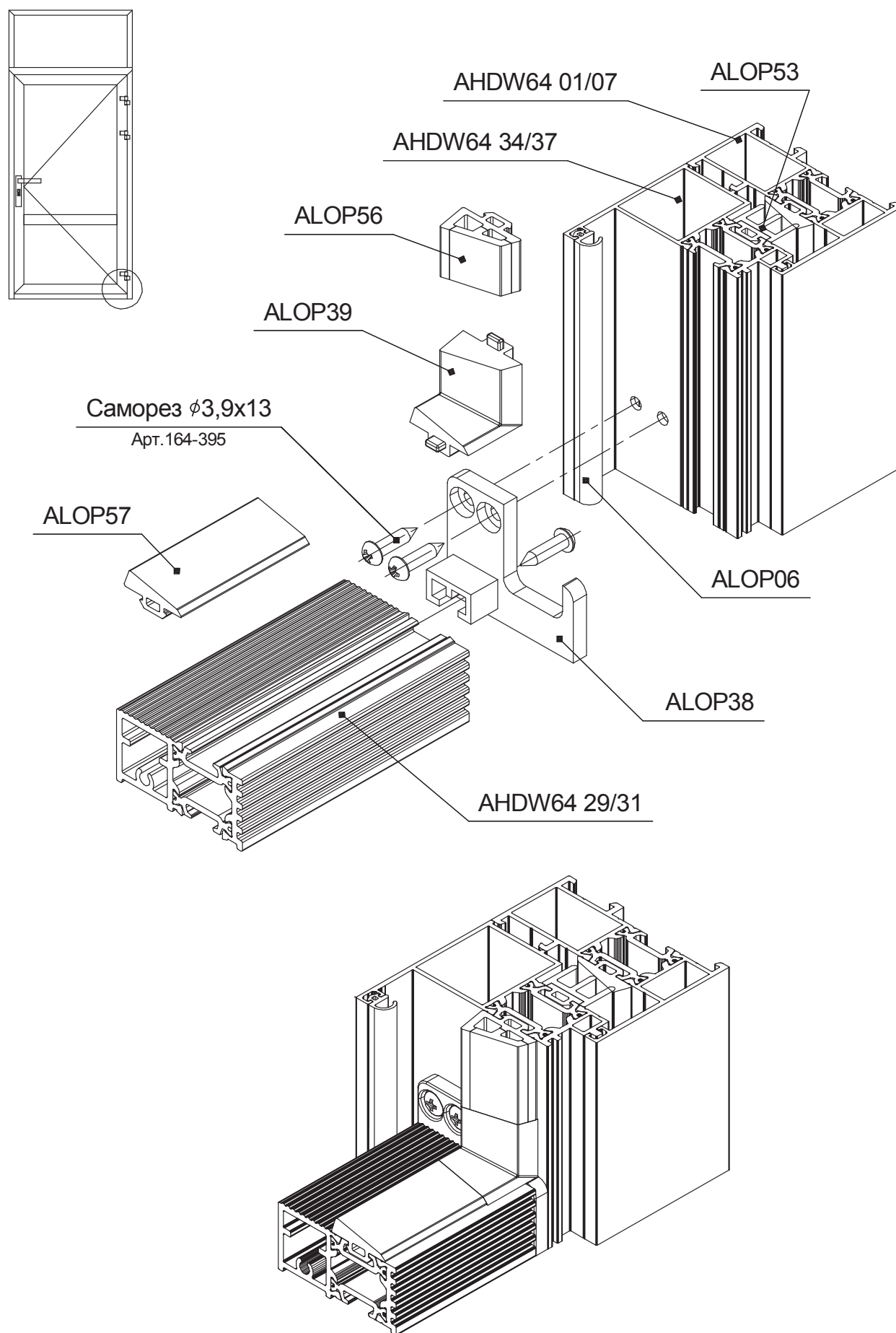
Саморез 3,9x13

Арт. 164-395

Установка порога

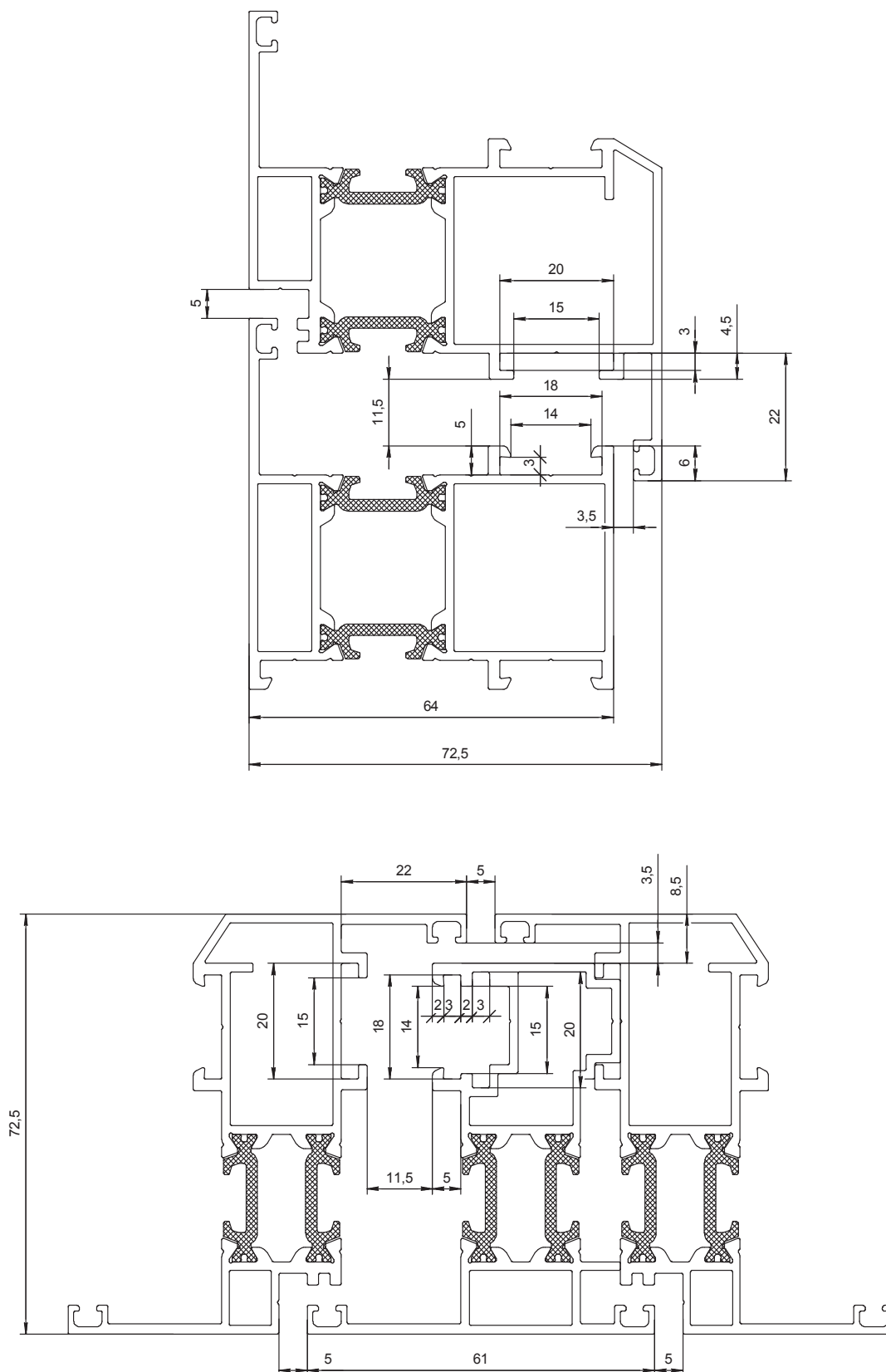






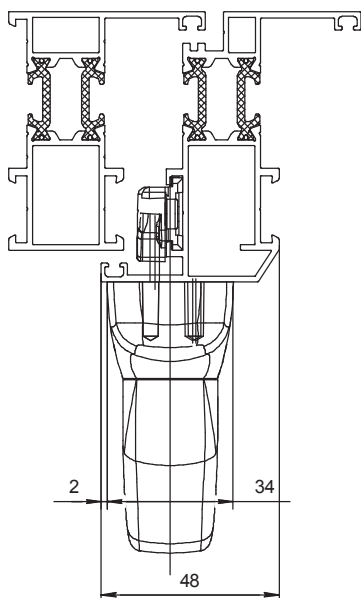
ОБРАБОТКА ПРОФИЛЕЙ ПОД ФУРНИТУРУ

Размеры и относительное расположение пазов профилей рамы и створки серии DH-DW64

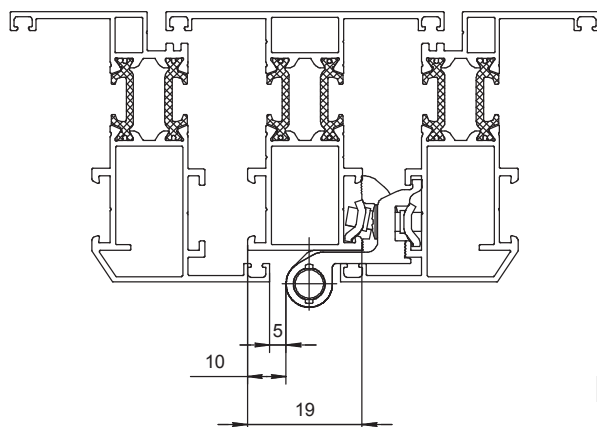


Окна. Фурнитура FAPIM

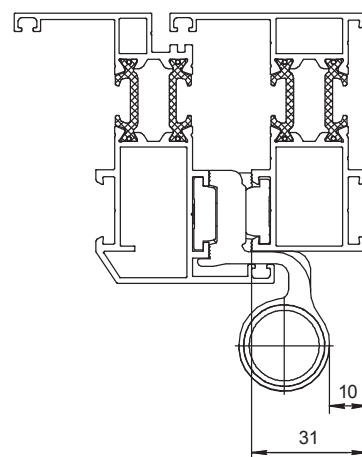
Ручка оконная NEFER 0760B



Петля оконная BLITZ 9730

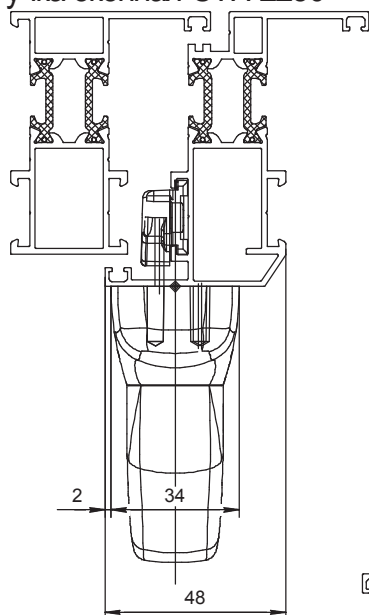


Петля оконная VENICE 5601

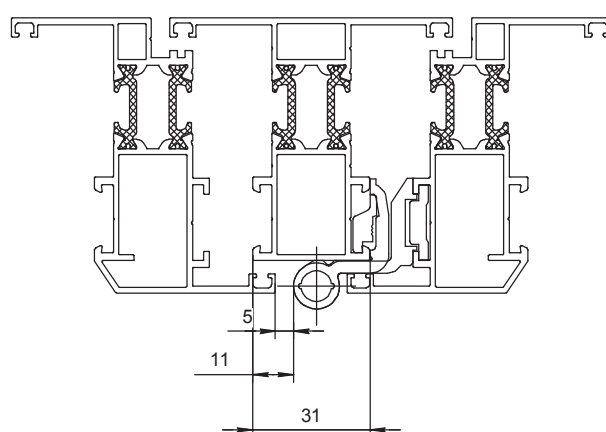


Окна. Фурнитура САТУРН

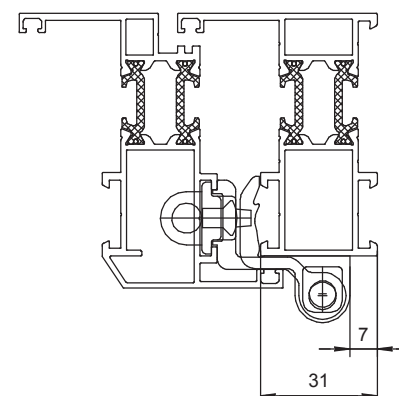
Ручка оконная СТН-2250



Петля оконная СТН-0153

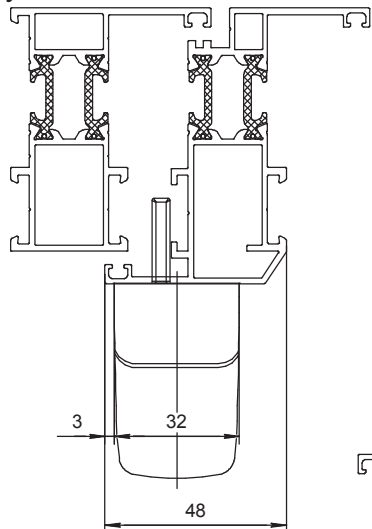


Петля оконная СТН-1850.24.00

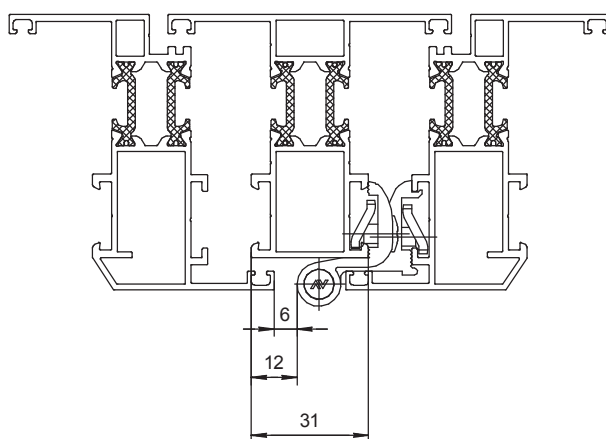


Окна. Фурнитура SAVIO

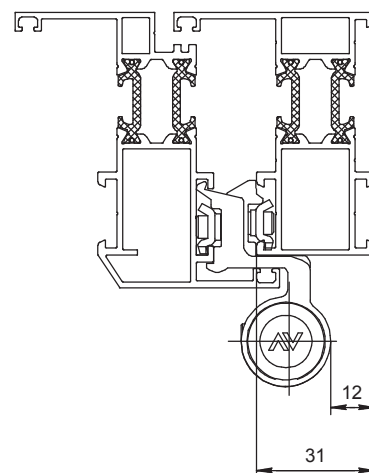
Ручка оконная MANON 873.1



Петля оконная MORSADUE+ 1115



Петля оконная SUMMA 1124

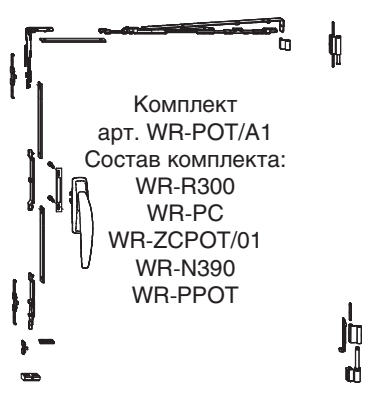
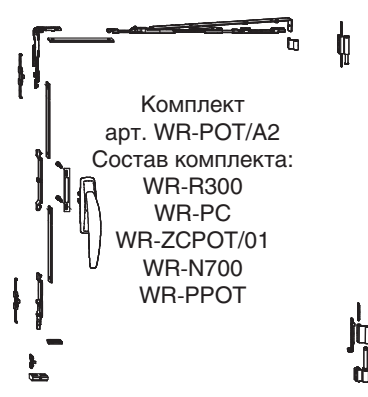
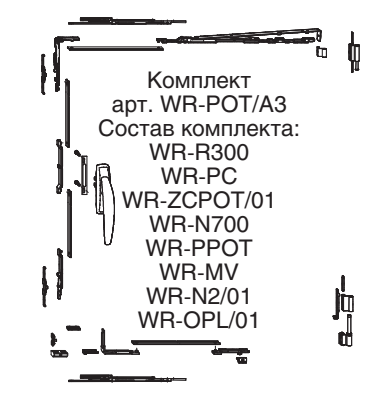
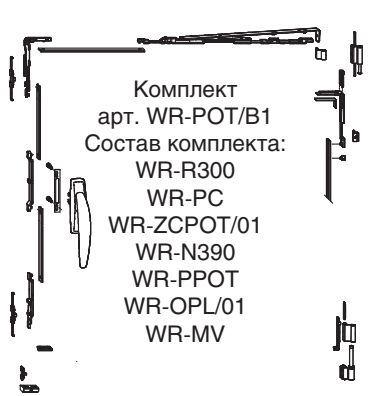

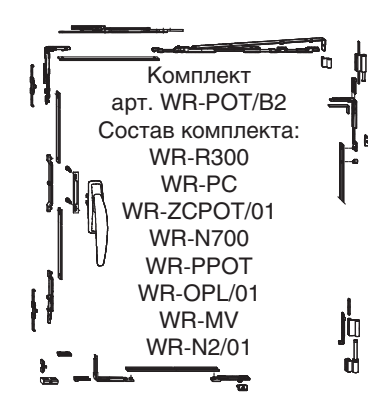
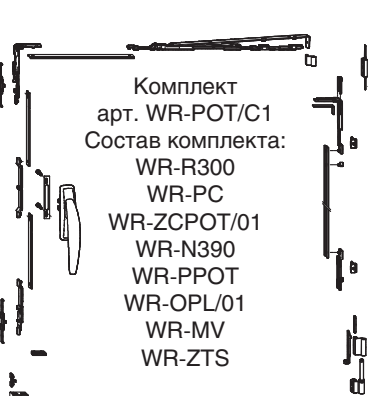




Окна. Фурнитура ROTO

Рамный паз V.01

Максимальный вес створки 80 кг

Комплектация поворотно-откидной фурнитуры в зависимости от размеров створки

		Ширина створки 390–1 600 мм		
		390–700 мм	701–1 300 мм	1 301–1 600 мм
Высота створки 580–2 400 мм	580–1 200 мм	 <p>Комплект арт. WR-POT/A1 Состав комплекта: WR-R300 WR-PC WR-ZCPOT/01 WR-N390 WR-PPOT</p>	 <p>Комплект арт. WR-POT/A2 Состав комплекта: WR-R300 WR-PC WR-ZCPOT/01 WR-N700 WR-PPOT</p>	 <p>Комплект арт. WR-POT/A3 Состав комплекта: WR-R300 WR-PC WR-ZCPOT/01 WR-N700 WR-PPOT WR-MV WR-N2/01 WR-OPL/01</p>
	1 201–1 800 мм	 <p>Комплект арт. WR-POT/B1 Состав комплекта: WR-R300 WR-PC WR-ZCPOT/01 WR-N390 WR-PPOT WR-OPL/01 WR-MV</p>	 <p>Комплект арт. WR-POT/B2 Состав комплекта: WR-R300 WR-PC WR-ZCPOT/01 WR-N700 WR-PPOT WR-OPL/01 WR-MV</p>	 <p>Комплект арт. WR-POT/B2 Состав комплекта: WR-R300 WR-PC WR-ZCPOT/01 WR-N700 WR-PPOT WR-OPL/01 WR-MV WR-N2/01</p>
	1 801–2 400 мм	 <p>Комплект арт. WR-POT/C1 Состав комплекта: WR-R300 WR-PC WR-ZCPOT/01 WR-N390 WR-PPOT WR-OPL/01 WR-MV WR-ZTS</p>	 <p>Комплект арт. WR-POT/C2 Состав комплекта: WR-R300 WR-PC WR-ZCPOT/01 WR-N700 WR-PPOT WR-OPL/01 WR-MV WR-ZTS</p>	 <p>Комплект арт. WR-POT/C2 Состав комплекта: WR-R300 WR-PC WR-ZCPOT/01 WR-N700 WR-PPOT WR-OPL/01 WR-MV WR-ZTS WR-N2/01</p>

Профиль тяги в комплекты не входит

Расшифровка артикулов из состава комплекта

WR-R300 — ручка оконная

WR-PC — приемный комплект оконный

WR-ZCPOT/01 — запорный комплект поворотно-откидной V01

WR-N390 — ножницы оконные, длина 390 мм

WR-PPOT — петли поворотно-откидные мм

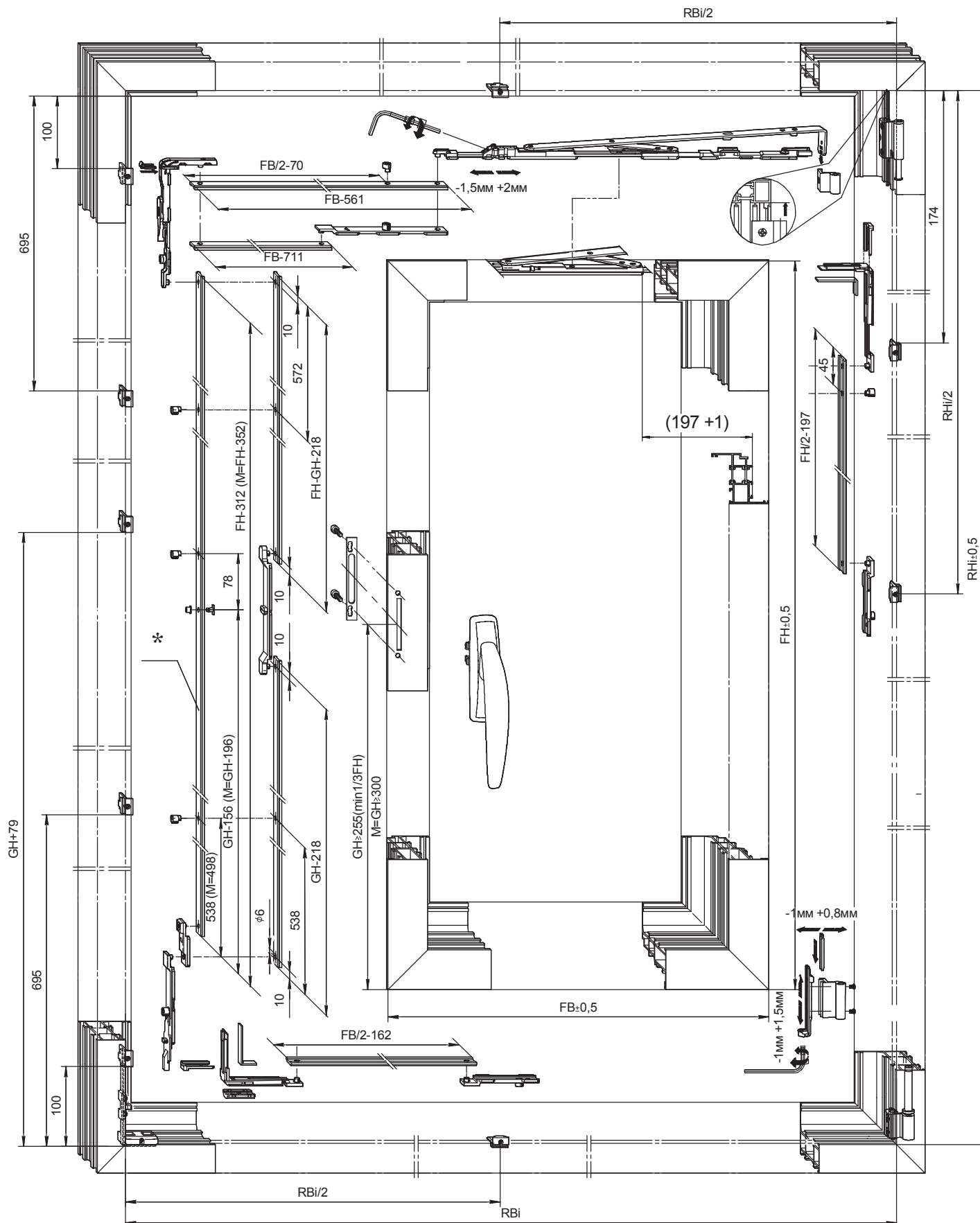
WR-N700 — ножницы оконные, длина 700 мм

WR-MV — переключатель MV оконный

WR-N2/01 — ножницы вторые для поворотно-откидной системы V01

WR-OPL/01 — ответная планка V01

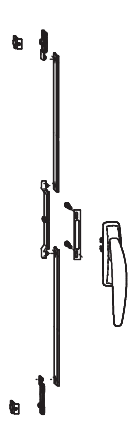


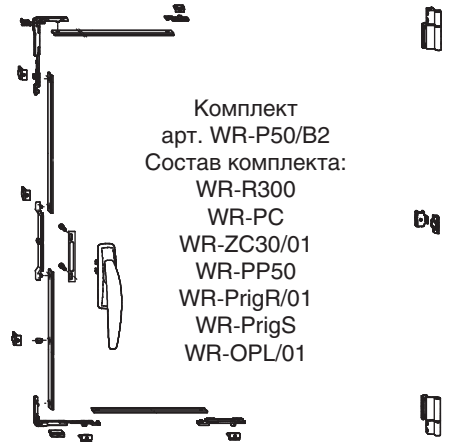
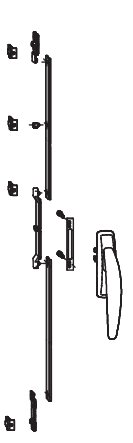

WR-ZTS — запорная цапфа



* Профиль тяги AHDW64 42

Рамный паз V.01
Максимальный вес створки 50 кг

Комплектация поворотной фурнитуры в зависимости от размеров створки

		Ширина створки 370–1 400 мм	
		390–1 300 мм	1 301–1 400 мм
Высота створки 580–2 400 мм	580–1 200 мм	 <p>Комплект арт. WR-P50/A1 Состав комплекта: WR-R300 WR-PC WR-ZC28/01 WR-PP50</p>	 <p>Комплект арт. WR-P50/A2 Состав комплекта: WR-R300 WR-PC WR-ZC30/01 WR-PP50</p>
	1 201–1 800 мм	 <p>Комплект арт. WR-P50/B1 Состав комплекта: WR-R300 WR-PC WR-ZC28/01 WR-PP50 WR-PrigR/01 WR-PrigS WR-OPL/01</p>	 <p>Комплект арт. WR-P50/B2 Состав комплекта: WR-R300 WR-PC WR-ZC30/01 WR-PP50 WR-PrigR/01 WR-PrigS WR-OPL/01</p>
	1 801–2 400 мм	 <p>Комплект арт. WR-P50/C1 Состав комплекта: WR-R300 WR-PC WR-ZC28/01 WR-PP50 WR-PrigR/01 WR-PrigS WR-OPL/01 WR-ZTS</p>	 <p>Комплект арт. WR-P50/C2 Состав комплекта: WR-R300 WR-PC WR-ZC30/01 WR-PP50 WR-PrigR/01 WR-PrigS WR-OPL/01 WR-ZTS</p>

Профиль тяги в комплекты не входит

Расшифровка артикулов из состава комплекта

WR-R300 — ручка оконная

WR-PC — приемный комплект оконный

WR-ZC28/01 — запорный комплект оконный малый 28V01

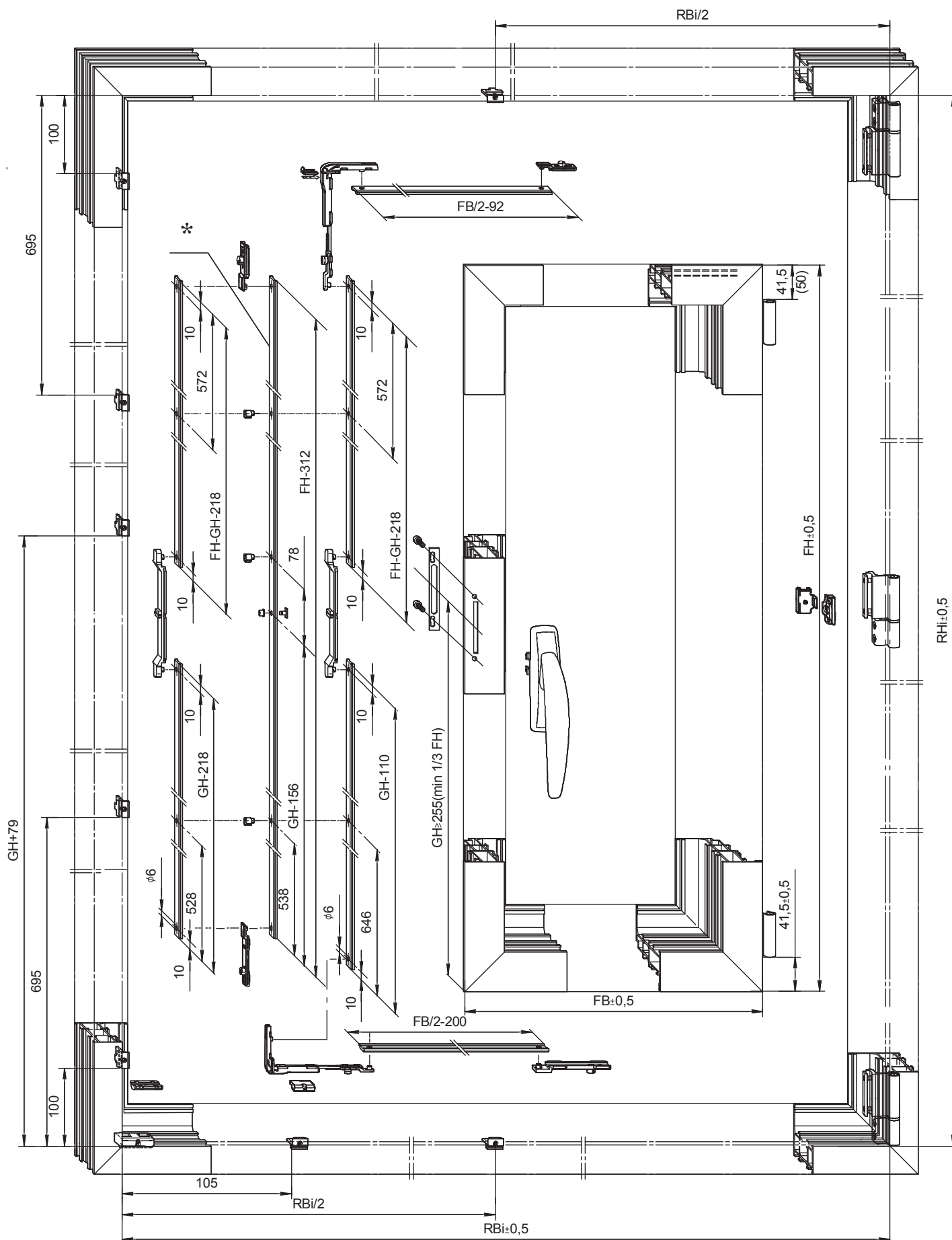
WR-NF — ножницы фрамужные

WR-PP50 — петли оконные поворотные

WR-PrigR/01 — прижим средний на раме V01

WR-PrigS — прижим средний на створке

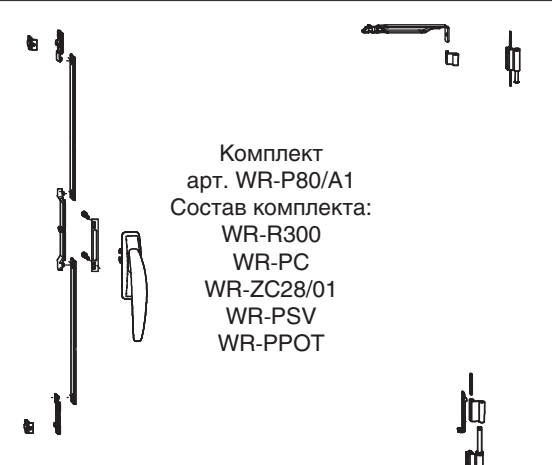
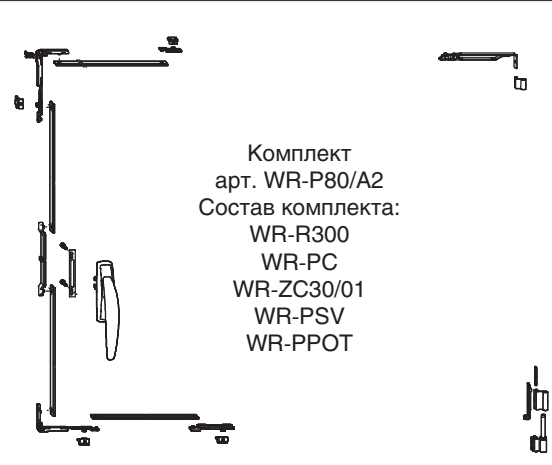
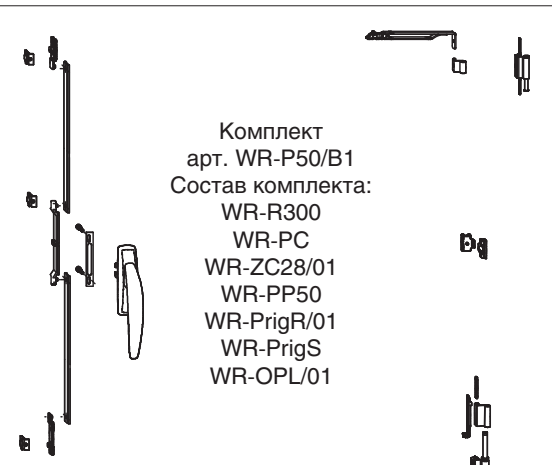
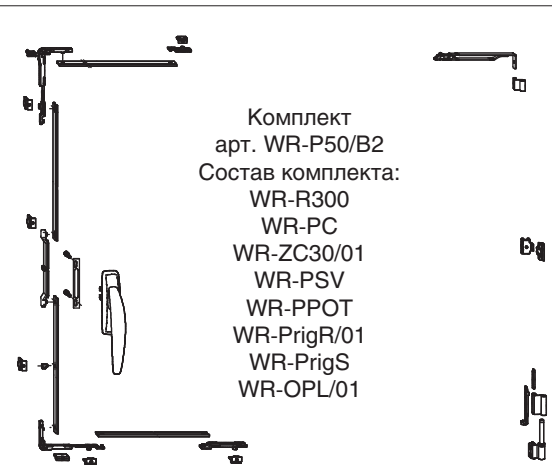
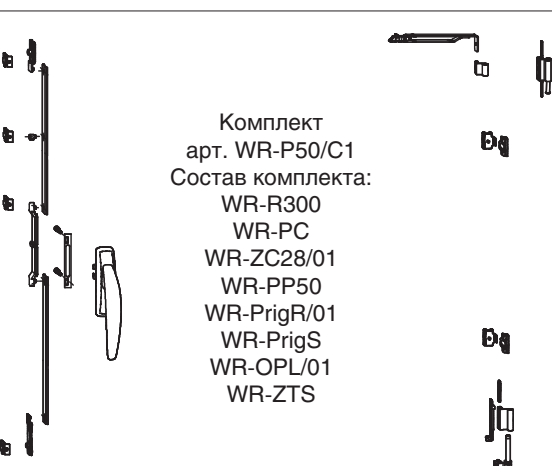

WR-OPL/01 — ответная планка V01



* Профиль тяги AHDW64 42

Рамный паз V.01
Максимальный вес створки 50 кг

Комплектация поворотной фурнитуры в зависимости от размеров створки

		Ширина створки 370–1 400 мм	
		370–1 300 мм	1 301–1 400 мм
Высота створки 580–2 400 мм	580–1 200 мм	 <p>Комплект арт. WR-P80/A1 Состав комплекта: WR-R300 WR-PC WR-ZC28/01 WR-PSV WR-PPOT</p>	 <p>Комплект арт. WR-P80/A2 Состав комплекта: WR-R300 WR-PC WR-ZC30/01 WR-PSV WR-PPOT</p>
	1 201–1 800 мм	 <p>Комплект арт. WR-P50/B1 Состав комплекта: WR-R300 WR-PC WR-ZC28/01 WR-PP50 WR-PrigR/01 WR-PrigS WR-OPL/01</p>	 <p>Комплект арт. WR-P50/B2 Состав комплекта: WR-R300 WR-PC WR-ZC30/01 WR-PSV WR-PPOT WR-PrigR/01 WR-PrigS WR-OPL/01</p>
	1 801–2 400 мм	 <p>Комплект арт. WR-P50/C1 Состав комплекта: WR-R300 WR-PC WR-ZC28/01 WR-PP50 WR-PrigR/01 WR-PrigS WR-OPL/01 WR-ZTS</p>	 <p>Комплект арт. WR-P80/C2 Состав комплекта: WR-R300 WR-PC WR-ZC30/01 WR-PSV WR-PPOT WR-PrigR/01 WR-PrigS WR-OPL/01 WR-ZTS</p>

Профиль тяги в комплекты не входит

Расшифровка артикулов из состава комплекта

WR-R300 — ручка оконная

WR-PC — приемный комплект оконный

WR-ZC28/01 — запорный комплект оконный малый 28V01

WR-ZC30/01 — запорный комплект оконный большой 30V01

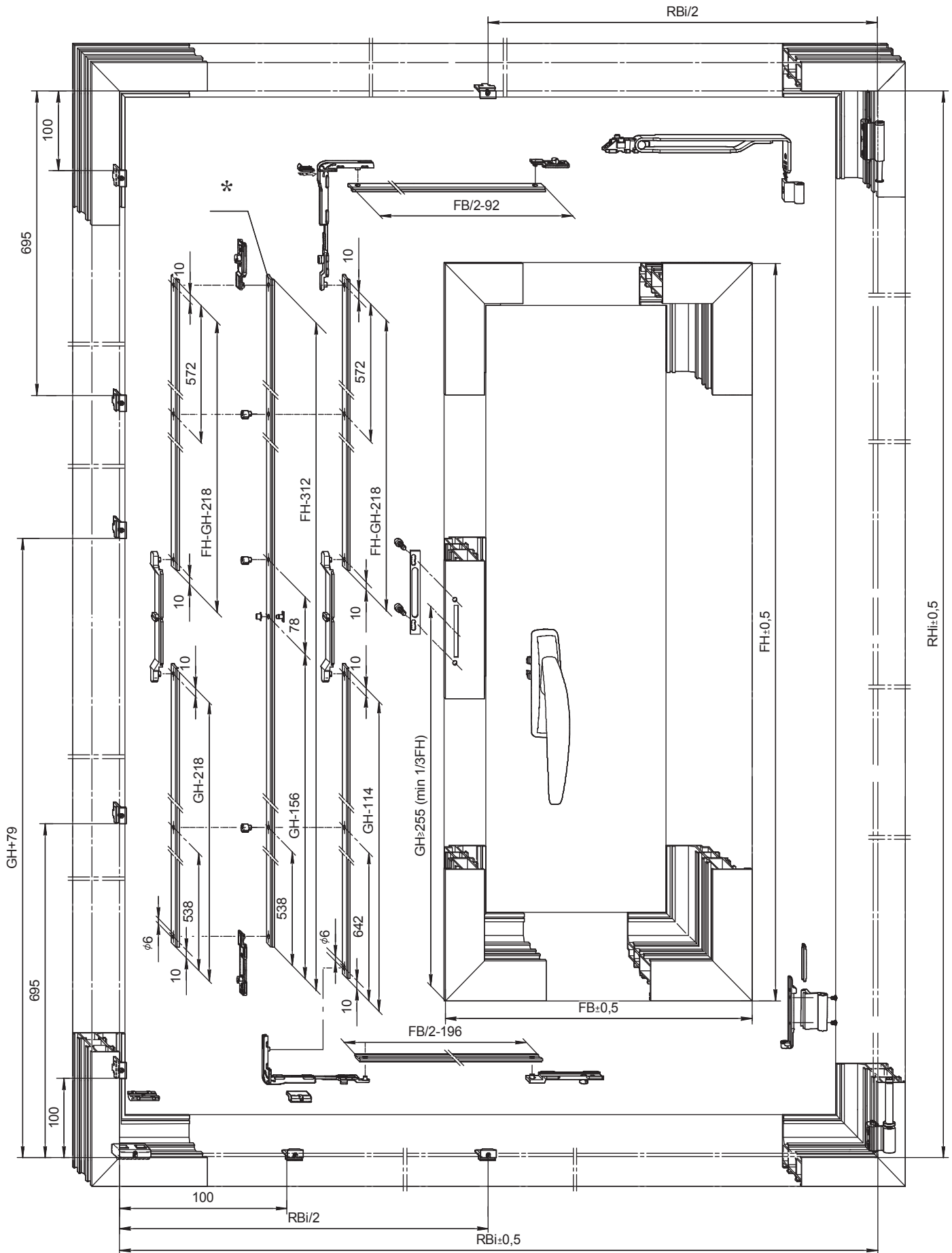
WR-PP50 — петли оконные поворотные

WR-PrigR/01 — прижим средний на раме V01

WR-PrigS — прижим средний на створке

WR-OPL/01 — ответная планка V01

WR-ZTS — запорная цапфа

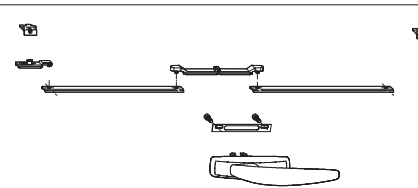
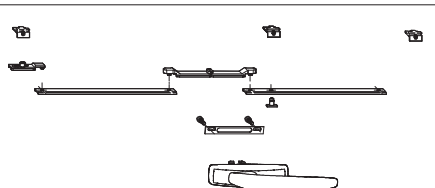

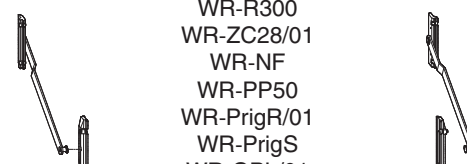


* Профиль тяги AHDW64 42

Рамный паз V.01
Максимальный вес створки 70 кг

Комплектация откидной фурнитуры в зависимости от размеров створки

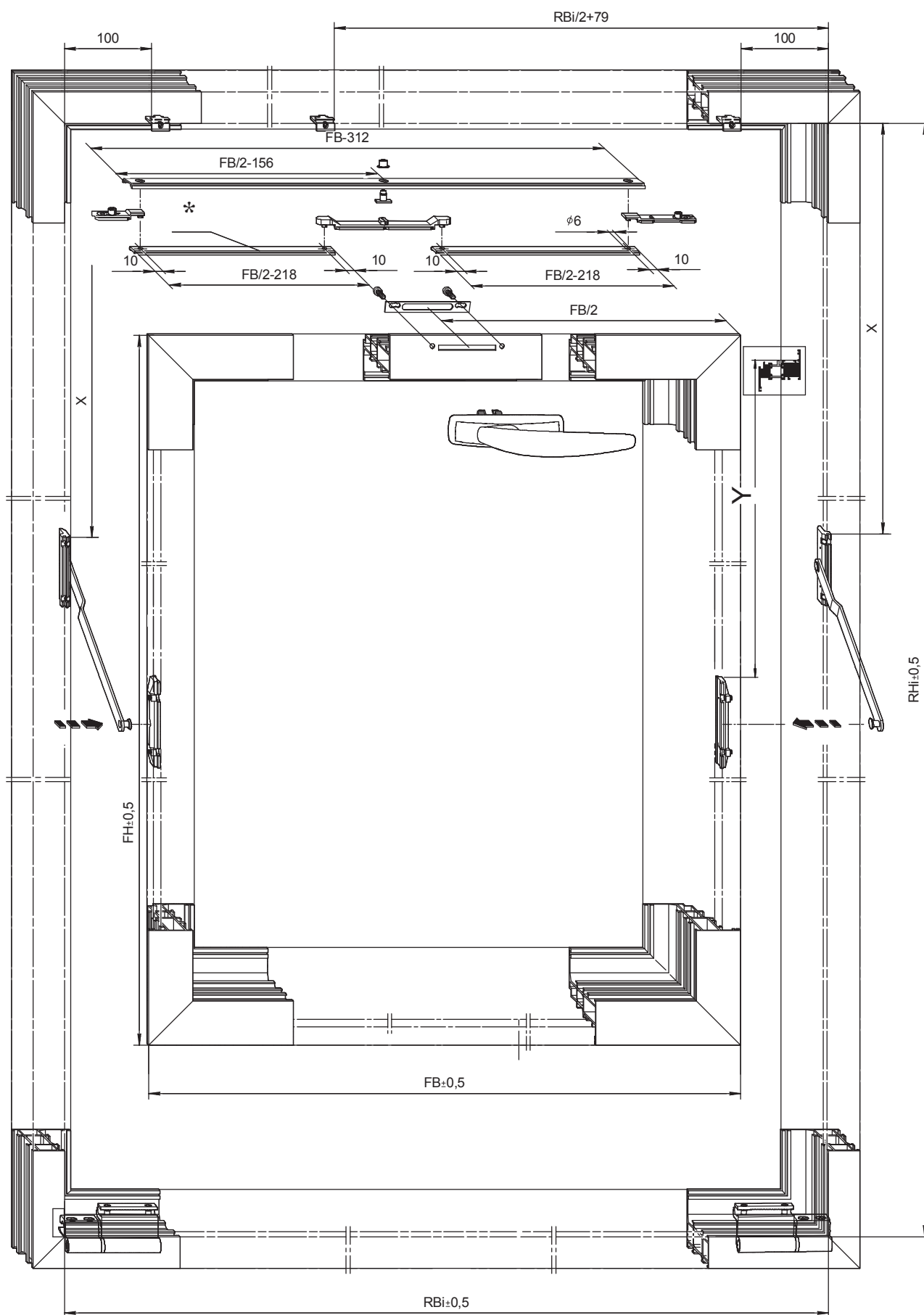
Ширина створки 500–1 600 мм

		500–1 100 мм	1 101–1 600 мм
Высота створки 370–1 300 мм			
	370–1 300 мм	 <p>Комплект арт. WR-P80/A1 Состав комплекта: WR-R300 WR-PC WR-ZC28/01 WR-NF WR-PP50</p>	 <p>Комплект арт. WR-F80/A2 Состав комплекта: WR-R300 WR-ZC28/01 WR-NF WR-PP50 WR-PrigR/01 WR-PrigS WR-OPL/01</p>

Профиль тяги в комплекты не входит

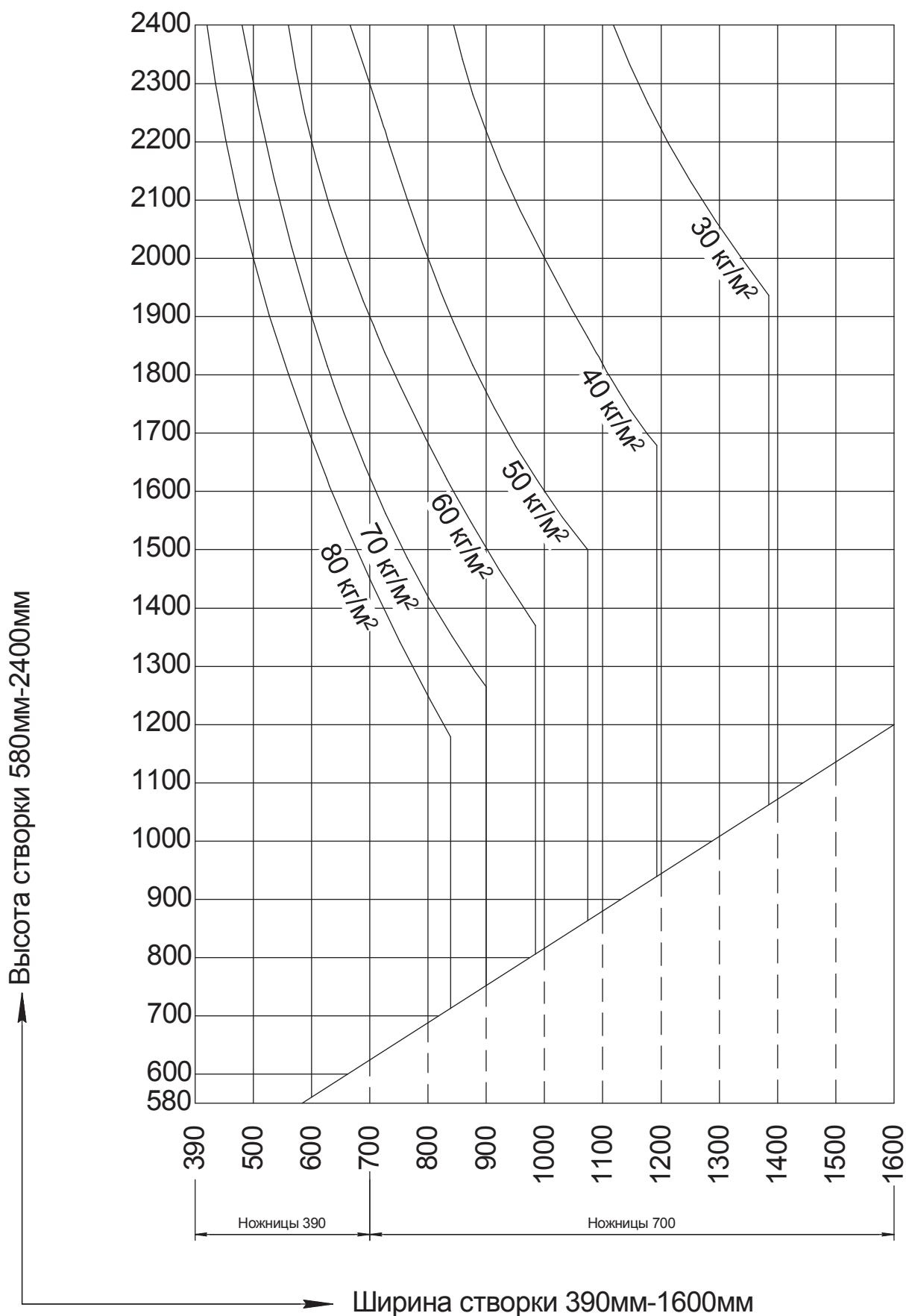
Расшифровка артикулов из состава комплекта

- WR-R300 — ручка оконная
- WR-PC — приемный комплект оконный
- WR-ZC28/01 — запорный комплект оконный малый 28V01
- WR-NF — ножницы фрамужные
- WR-PP50 — петли оконные поворотные
- WR-PrigR/01 — прижим средний на раме V01
- WR-PrigS — прижим средний на створке
- WR-OPL/01 — ответная планка V01

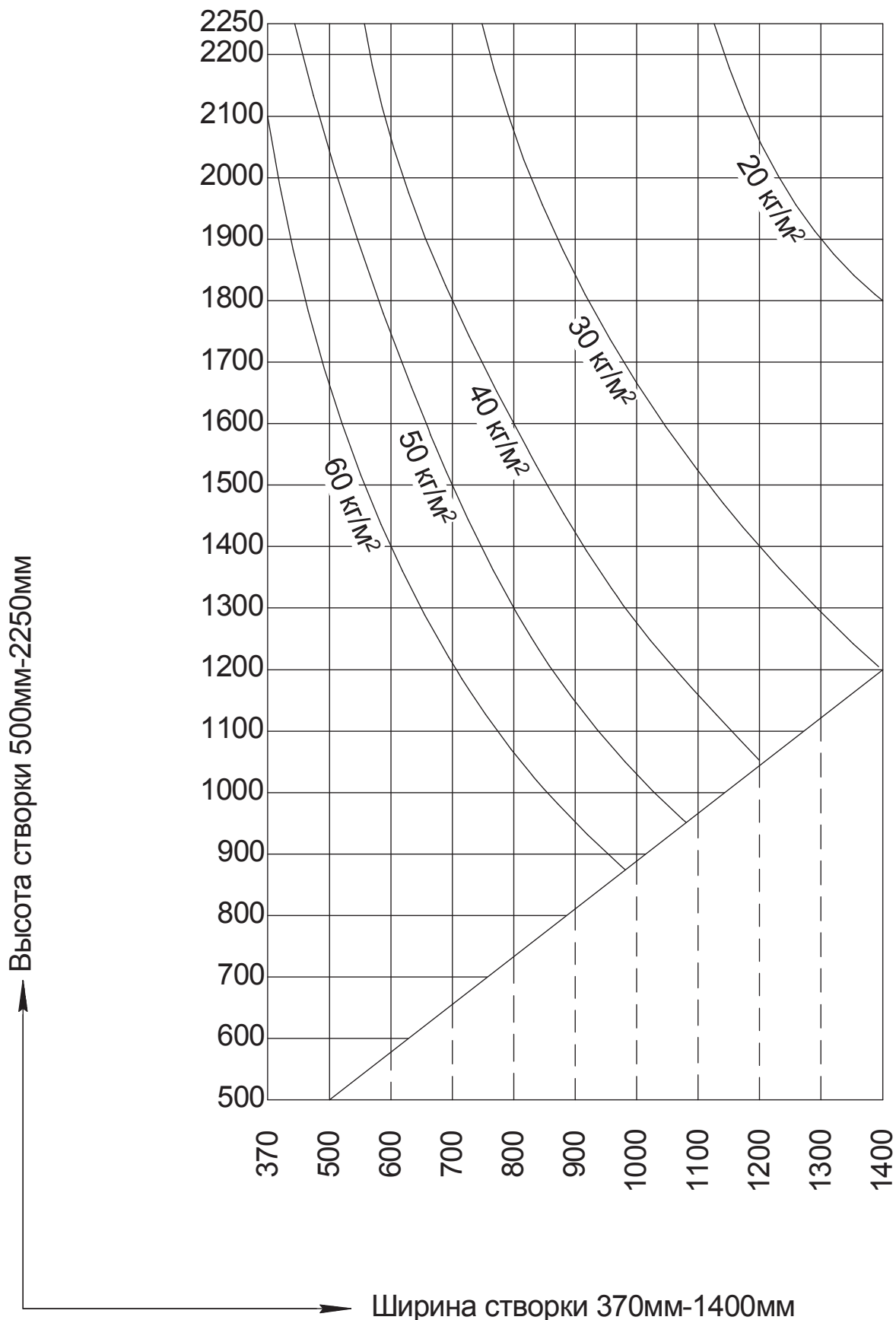


* Профиль тяги AHDW64 42

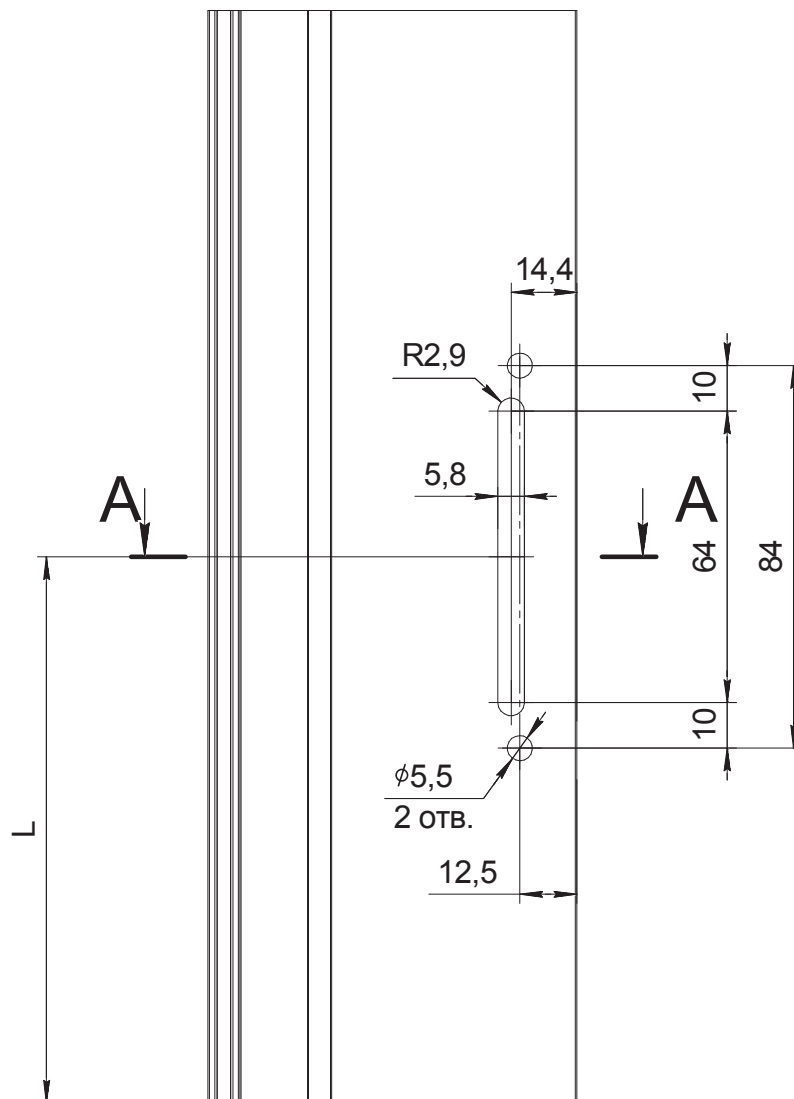
Поворотно-откидная и поворотная фурнитура, вес створки до 80 кг (данные на диаграмме обозначают вес стекла в кг/м²)



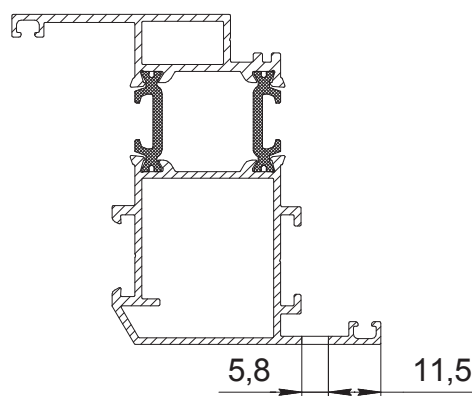
**Поворотная фурнитура, вес створки до 50 кг
(данные на диаграмме обозначают вес стекла в кг/м²)**



Обработка профиля под оконную ручку



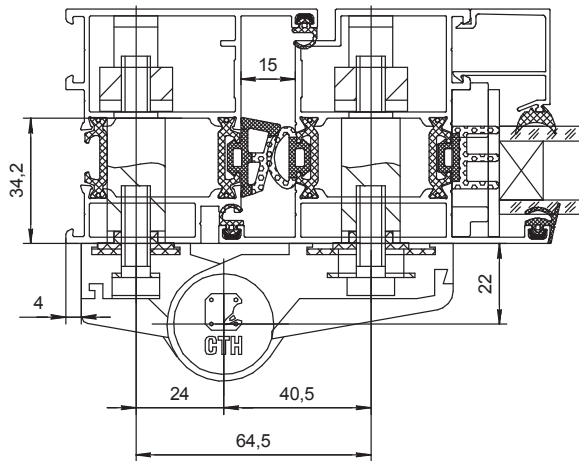
Г-Г



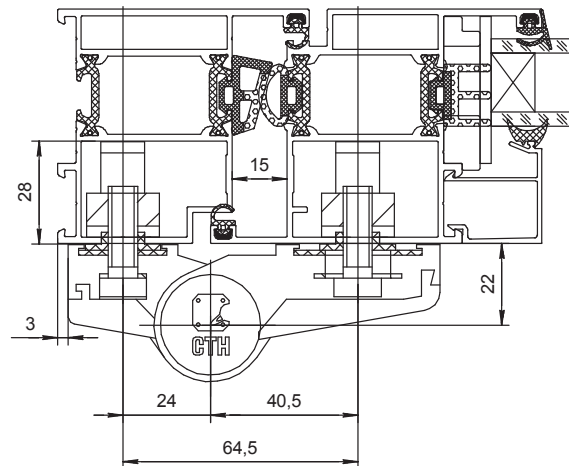
Двери. Фурнитура САТУРН

Двухсекционная и трехсекционная накладная петля СТН-0611

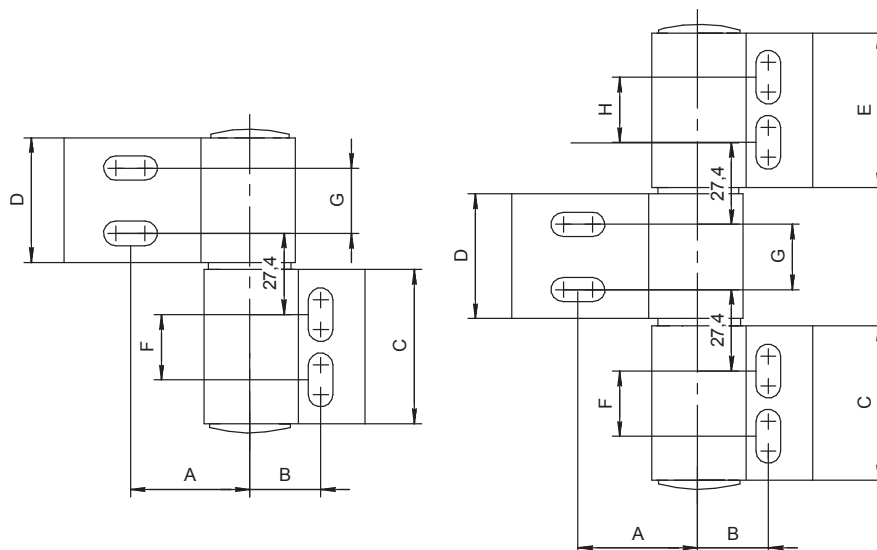
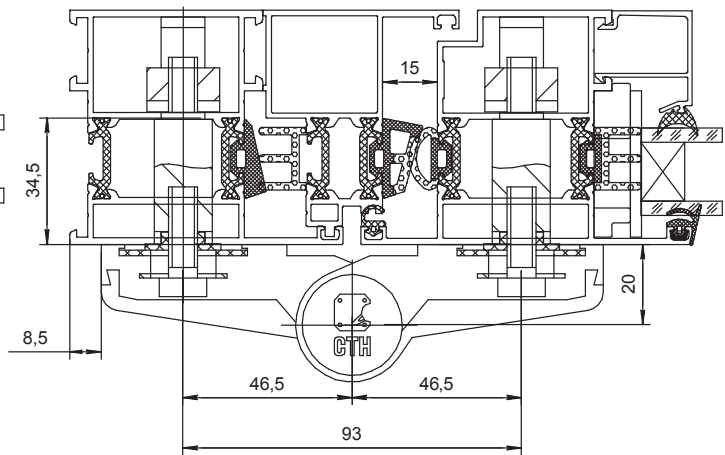
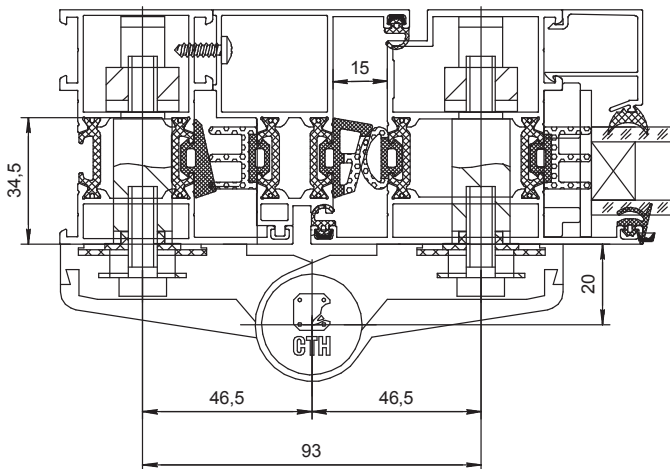
Открывание наружу



Открывание внутрь

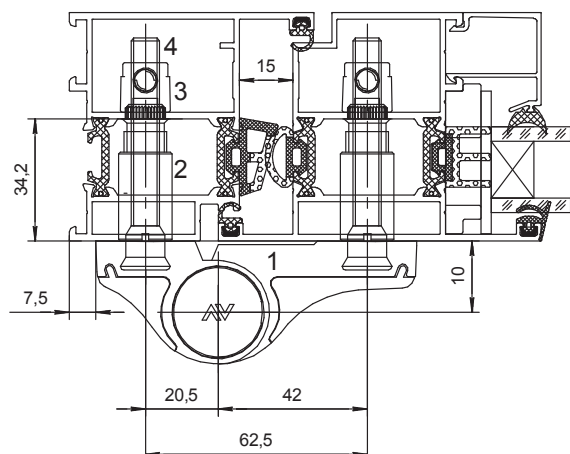


Двухсекционная и трехсекционная накладная петля СТН-1420



Двери. Фурнитура SAVIO

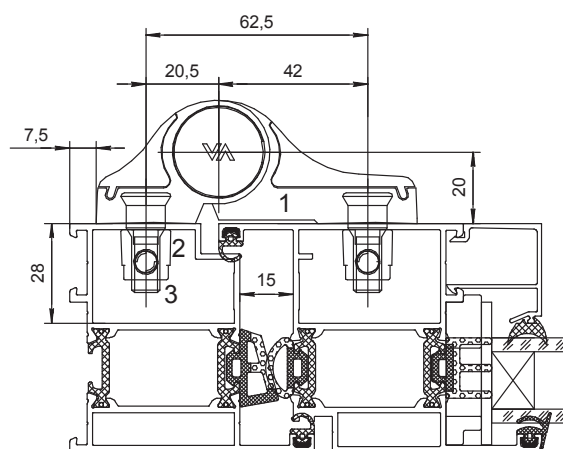
Открытие наружу



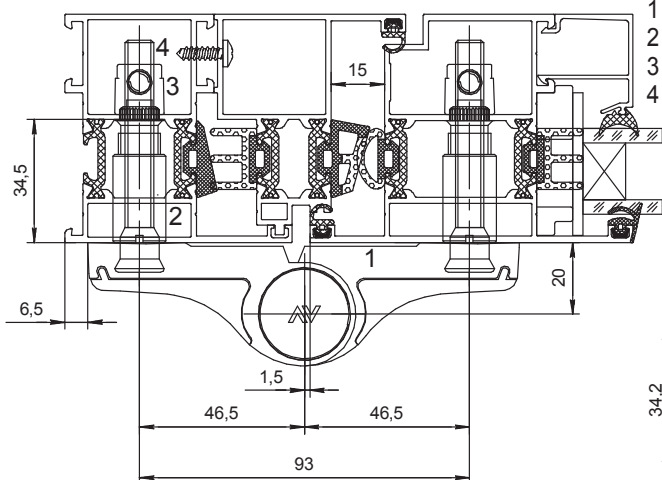
- 1 - Петля накладная Mechanica1146/62,5 с межосевым расстоянием 62,5 мм
- 2 - Дистанционная втулка 1145.803
- 3 - Комплект для крепления петель 1145.710
- 4 - Винт M8x65 из комплекта 1145.803

- 1 - Петля накладная Mechanica1146/62,5 с межосевым расстоянием 62,5 мм
- 2 - Комплект для крепления петель 1145.704
- 3 - Винты M8x28 из комплекта 1145.704

Открытие внутрь



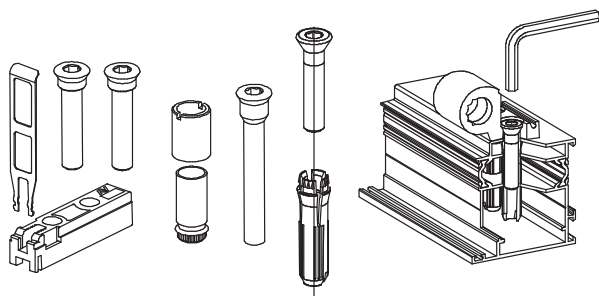
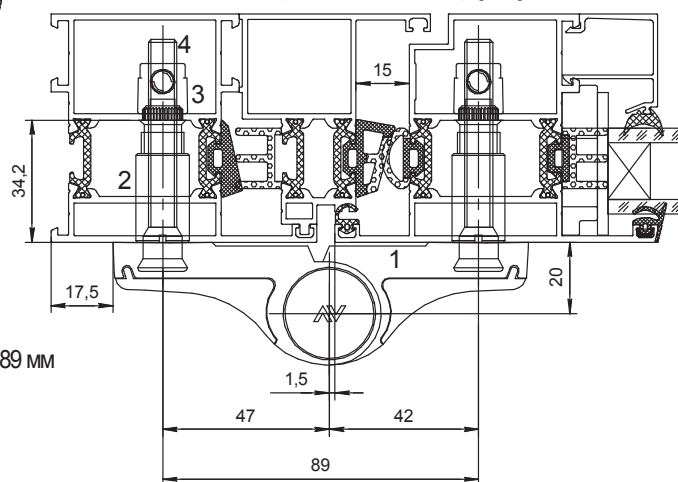
Открытие наружу



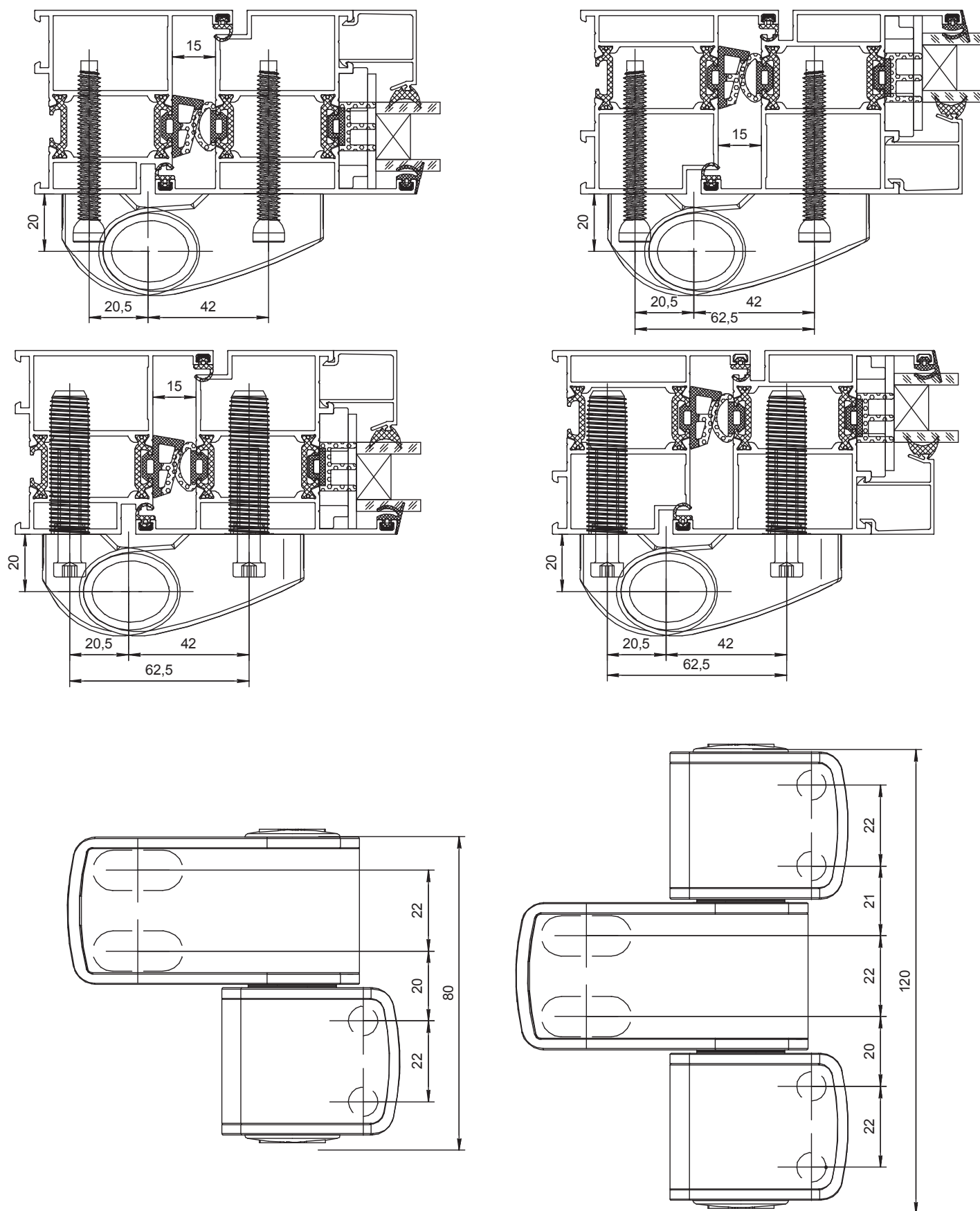
- 1 - Петля накладная Mechanica1145/93SM с межосевым расстоянием 93 мм
- 2 - Дистанционная втулка 1145.803
- 3 - Комплект для крепления петель 1145.710
- 4 - Винт M8x65 из комплекта 1145.803

- 1 - петля накладная Mechanica1146/89 с межосевым расстоянием 89 мм
- 2 - дистанционная втулка 1145.803
- 3 - комплект для крепления петель 1145.710
- 4 - винт M8x65 из комплекта 1145.803

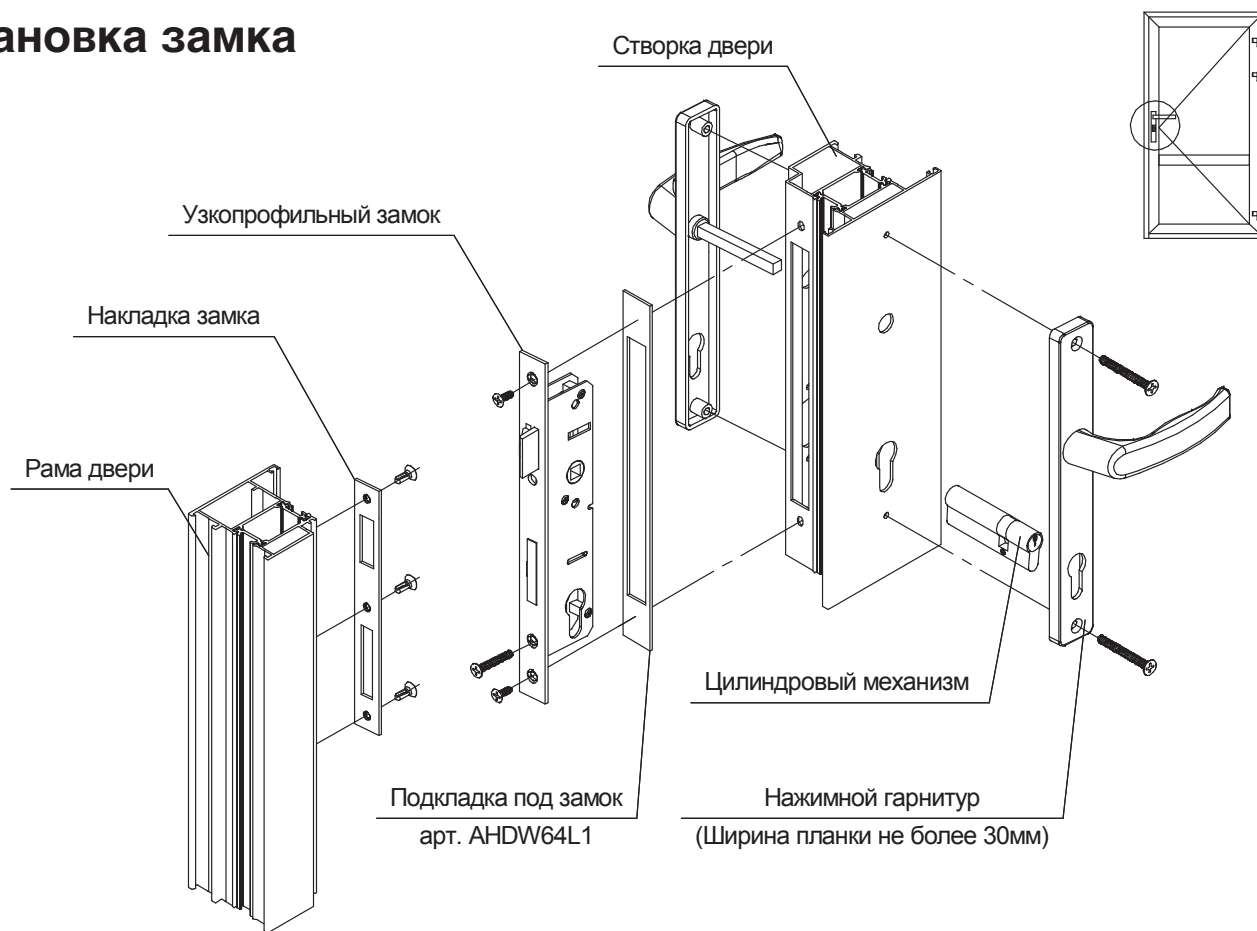
Открытие наружу



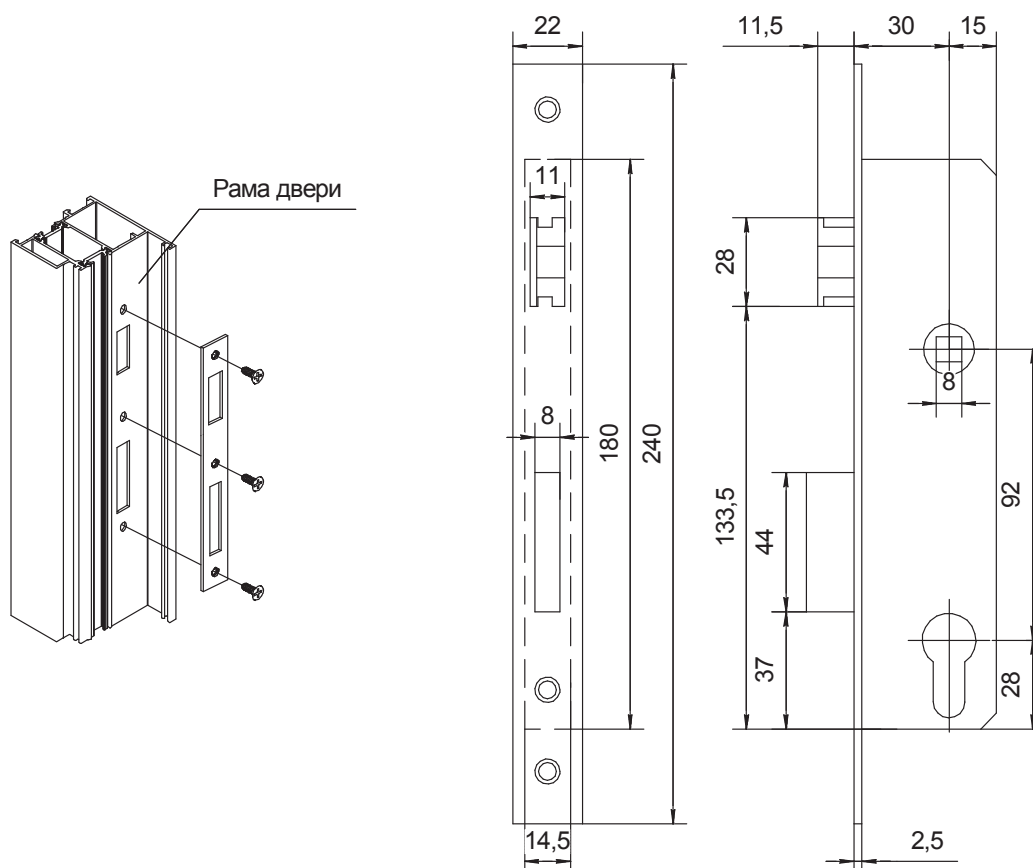
Двери. Фурнитура ROTO



Установка замка



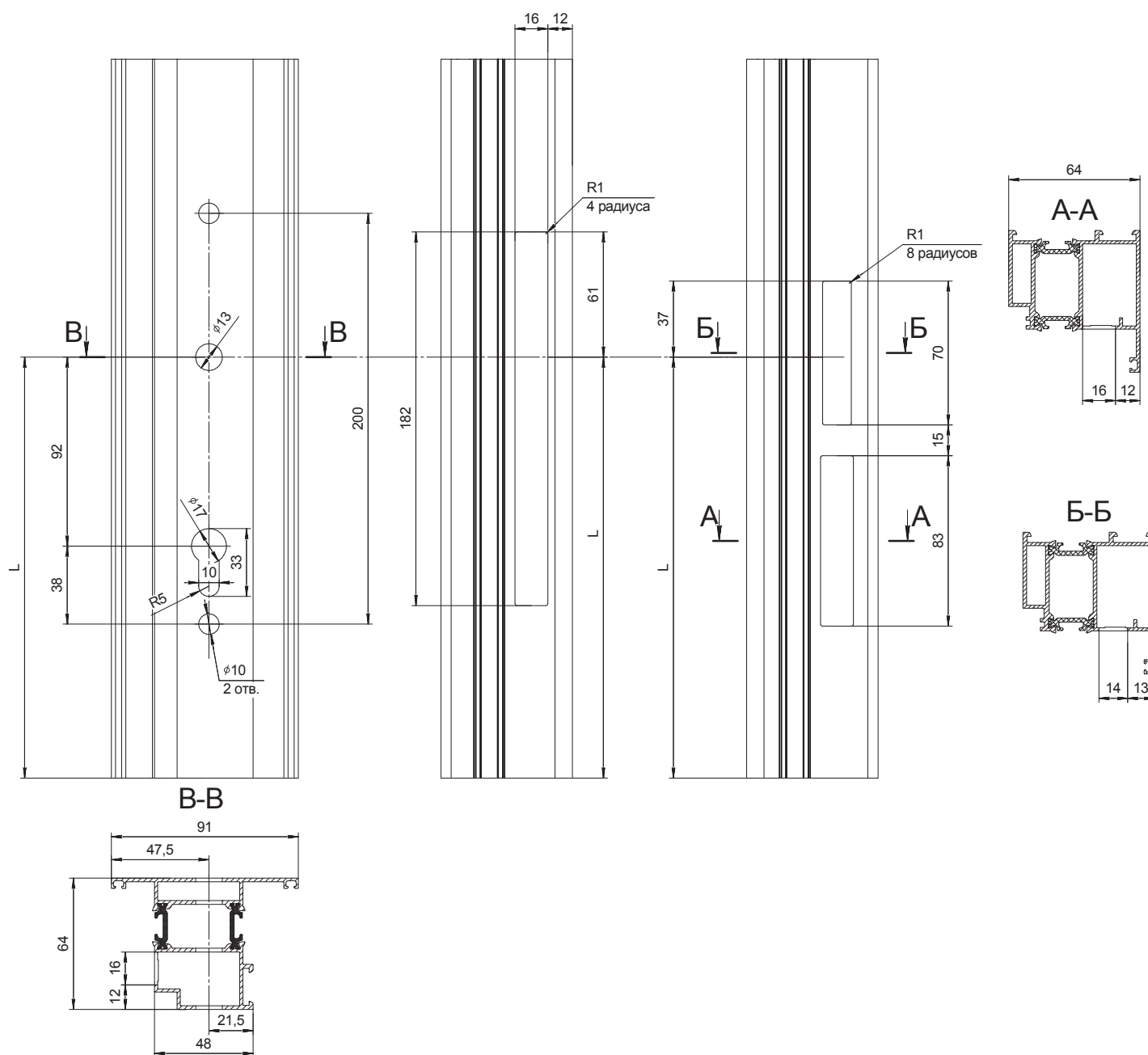
Рекомендуемые параметры замка



Обработка профиля под замок

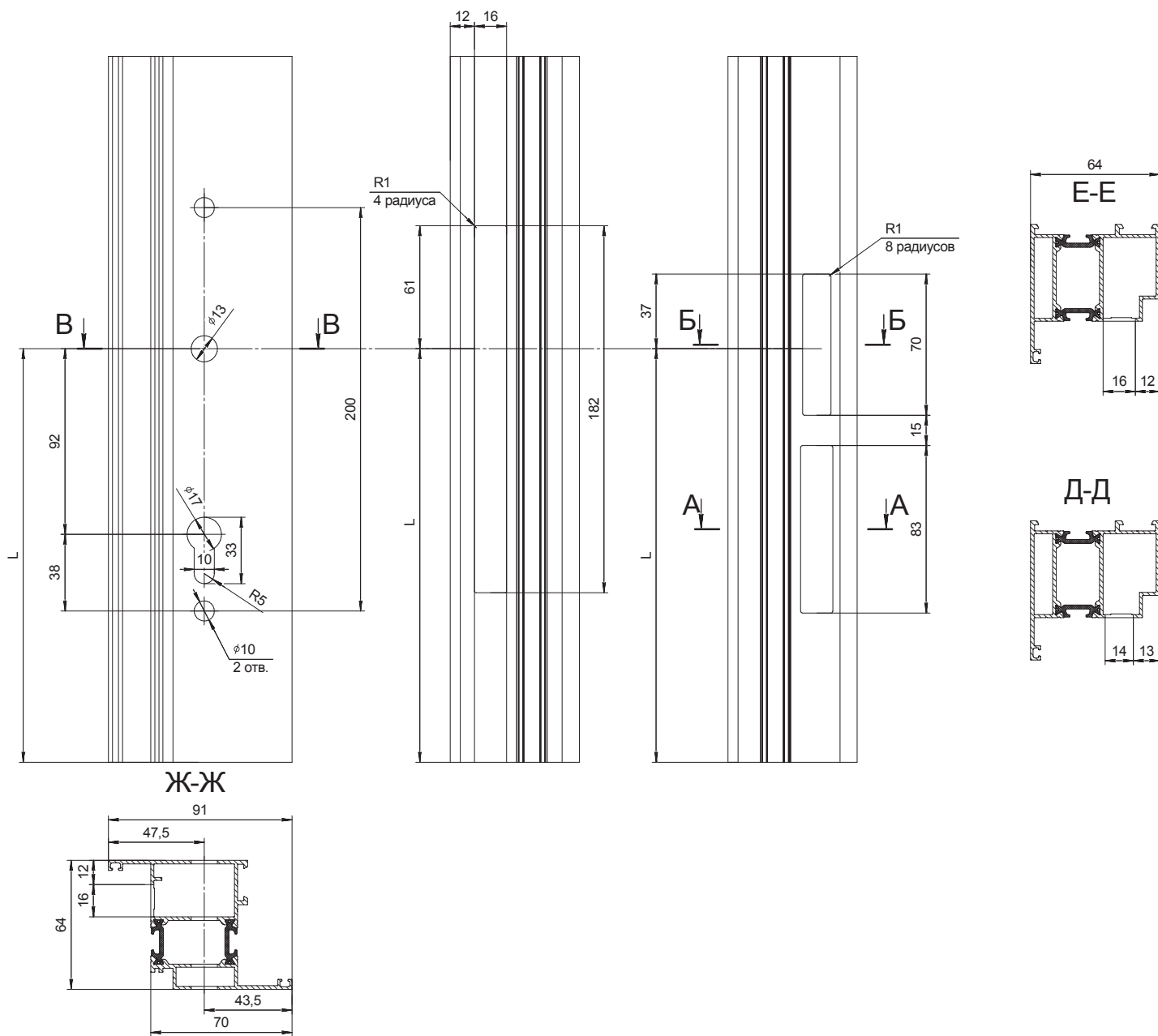
AHDW64 16/11

AHDW64 04/10



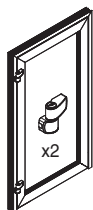
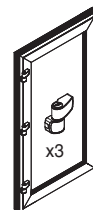
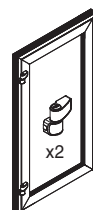
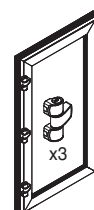
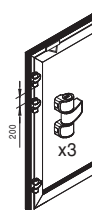
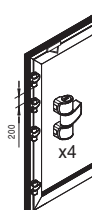
AHDW64 15/10

AHDW64 05/11



Подбор максимального веса дверной створки

Таблица допустимых нагрузок															
Высота створки В (мм)	3500														
	3400														
	3300											- 6 %			
	3200											- 12 %			
	3100										- 6 %	- 18 %			
	3000										- 13 %	- 24 %			
	2900									- 7 %	- 19 %	- 29 %			
	2800		160 кг = 3-секционная								- 13 %	- 25 %	- 35 %		
	2700									- 7 %	- 20 %	- 31 %	- 41 %		
	2600		100 кг = 2-секционная								- 14 %	- 27 %	- 38 %	- 47 %	
	2500									- 8 %	- 21 %	- 33 %	- 44 %	- 53 %	
	2400									- 15 %	- 29 %	- 40 %	- 50 %	- 59 %	
	2300								- 8 %	- 23 %	- 36 %	- 47 %	- 56 %	- 65 %	
	2200								- 17 %	- 31 %	- 43 %	- 53 %	- 63 %		
	2100								- 9 %	- 25 %	- 38 %	- 50 %	- 60 %	- 69 %	
	2000								- 18 %	- 33 %	- 46 %	- 57 %	- 67 %		
	1900								- 10 %	- 27 %	- 42 %	- 54 %	- 64 %		
	1800								- 20 %	- 36 %	- 50 %	- 52 %			
	1700								- 11 %	- 30 %	- 45 %	- 58 %	- 69 %		
	1600								- 22 %	- 40 %	- 54 %	- 66 %			
1500								- 33 %	- 50 %	- 63 %					
1400								- 25 %	- 44 %	- 60 %					
1300								- 11 %	- 38 %	- 55 %	нерекомендуемые размеры				
1200								- 29 %	- 50 %	- 67 %					
1100								- 17 %	- 43 %	- 63 %					
1000								- 33 %	- 57 %						
	600	700	800	900	1000	1100	1200	1300	1400	1500	1600	1700			
Ширина створки В (мм)															

Размещение петель					
В частных домах			Общественные здания		
Без доводчика	Без доводчика	Без доводчика	Без доводчика	Доводчик без ограничителя	Доводчик с ограничителем
					
< 2300 x 800 мм максимум	< 2300 x 1000 мм максимум	< 2300 x 1000 мм максимум	< 2300 x 1000 мм максимум	< 2300 x 1000 мм максимум вес створки - 20 %	< 2300 x 1000 мм максимум вес створки - 75 %

Пример подбора максимального веса створки с использованием таблицы допустимых нагрузок

Пример 1

160 кг без доводчика:

высота створки $H = 2\ 100$ мм, ширина створки $B = 1\ 100$ мм, $160\text{ кг} - 9\ \% = 145,6\text{ кг} \approx 145\text{ кг}$.

Максимальный вес створки 145 кг.

Пример 2

160 кг с доводчиком без ограничителя открывания:

высота створки $H = 2\ 100$ мм, ширина створки $B = 1\ 100$ мм, $160\text{ кг} - 9\ \% = 145,6\text{ кг} \approx 145\text{ кг}$.

Поскольку на дверь устанавливается доводчик без ограничителя открывания, вычитаем 20 % от максимального веса дверной створки необходимого размера:

$145\text{ кг} - 20\ \% = 116\text{ кг}$.

Максимальный вес створки 116 кг.

Пример 3

160 кг с доводчиком с ограничителем открывания или стопорным приспособлением:

высота створки $H = 2\ 100$ мм, ширина створки $B = 1\ 100$ мм, $160\text{ кг} - 9\ \% = 145,6\text{ кг} \approx 145\text{ кг}$.

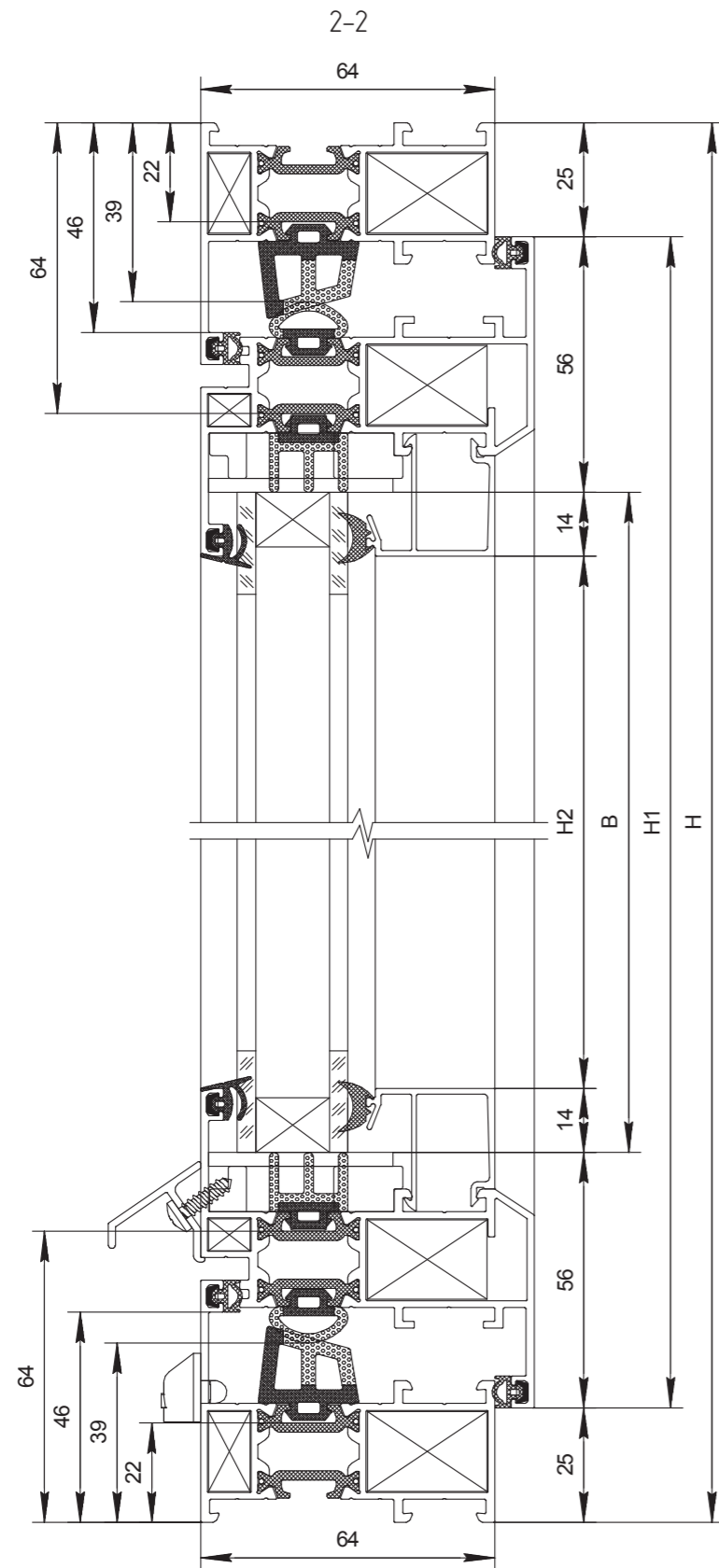
Поскольку на дверь устанавливается доводчик с ограничителем открывания, вычитаем 75 % от максимального веса дверной створки необходимого размера:

$145\text{ кг} - 75\ \% = 36,25\text{ кг} \approx 36\text{ кг}$.

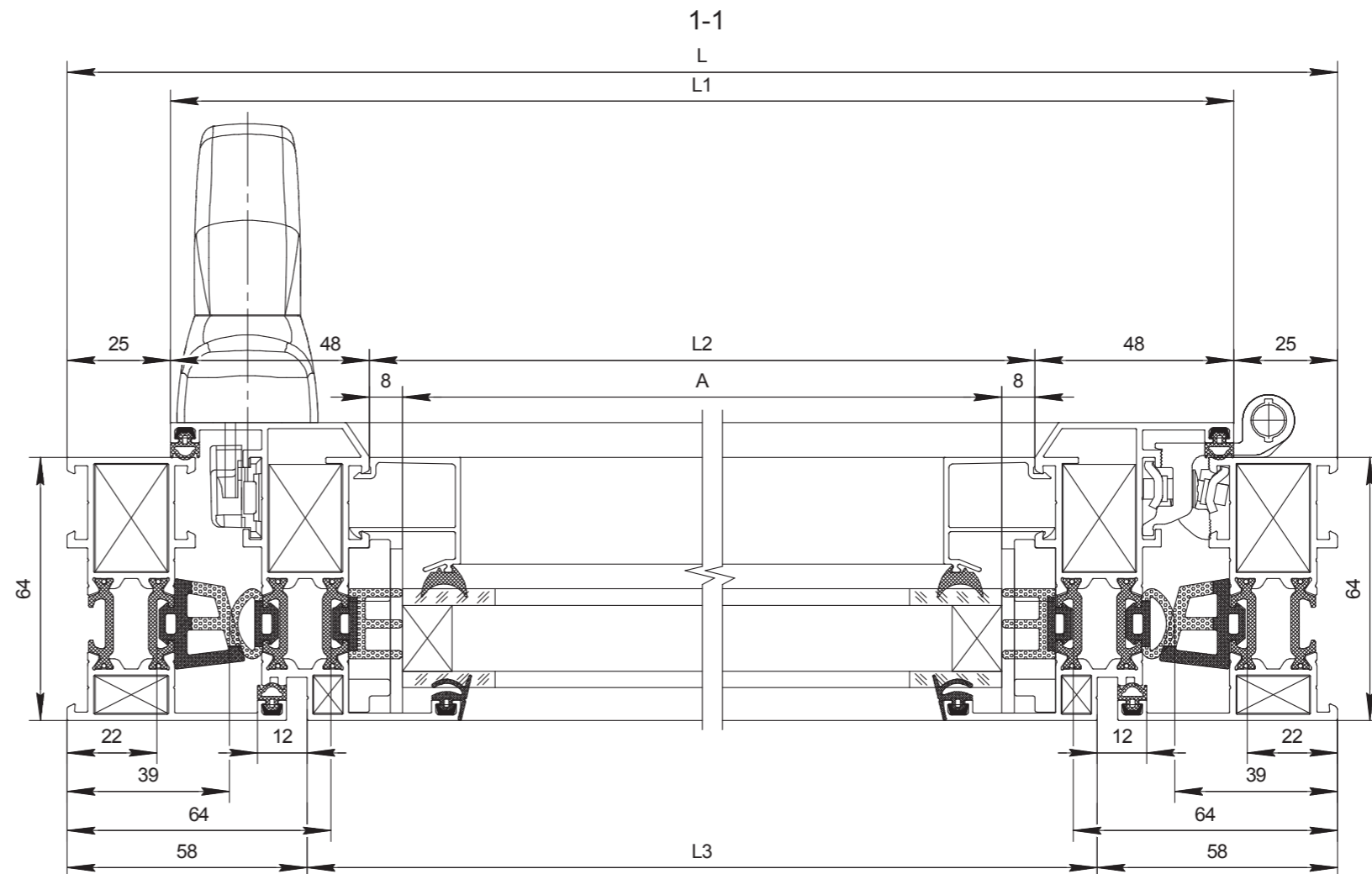
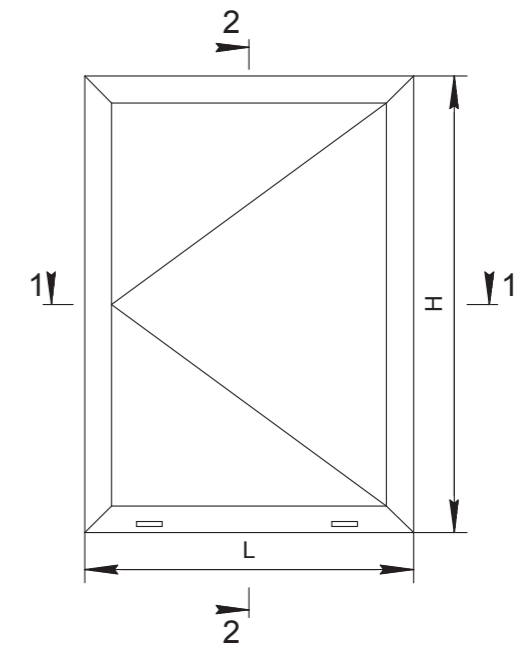
Максимальный вес створки 36 кг.

РАСЧЕТ ТИПОВЫХ КОНСТРУКЦИЙ

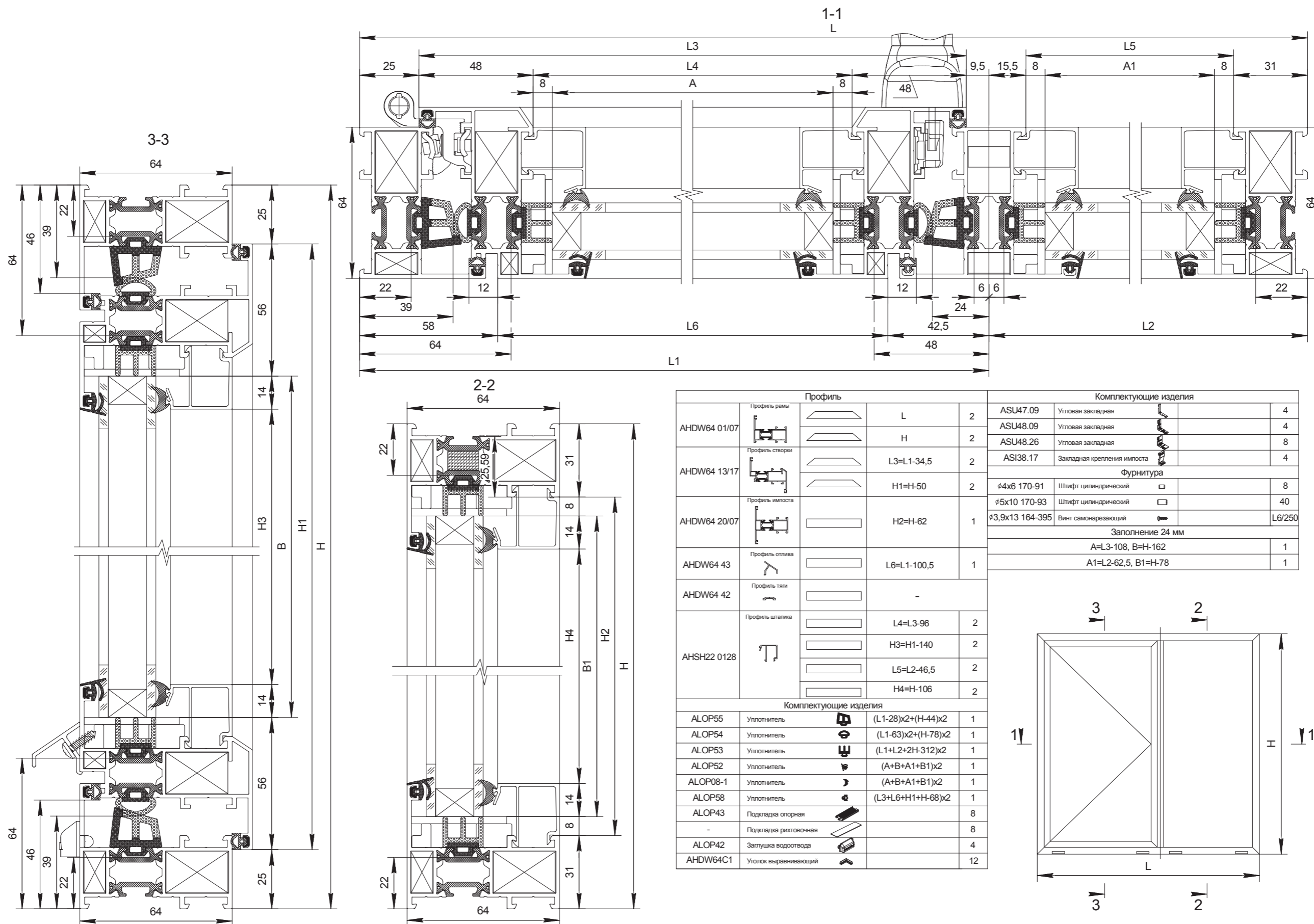
Поворотное окно



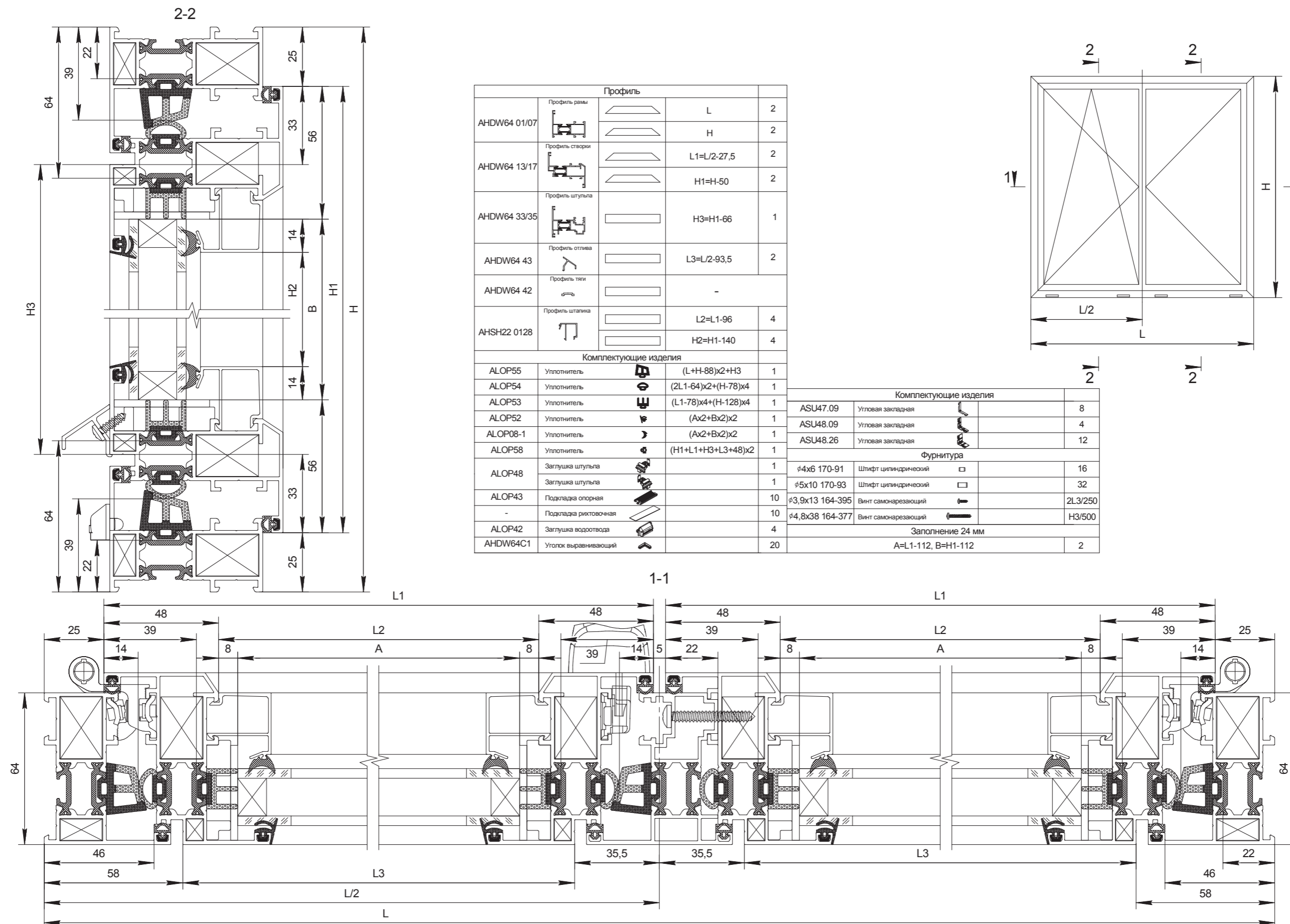
Артикул	Профиль	Профиль		Комплектующие изделия			
		Сечение	Кол-во	Наименование	Сечение	Кол-во	Примечание
AHDW64 01/07	Профиль рамы	L	2	ALOP55	Уплотнитель	(L-44)x2+(H-44)x2	1
		H	2	ALOP54	Уплотнитель	(L-78)x2+(H-78)x2	1
				ALOP53	Уплотнитель	(L-128)x2+(H-128)x2	1
AHDW64 13/17	Профиль створки	L1=L-50	2	ALOP52	Уплотнитель	(A+B)x2	1
		H1=H-50	2	ALOP08-1	Уплотнитель	(A+B)x2	1
				ALOP58	Уплотнитель	(L1+H1+L3+H-68)x2	1
AHDW64 43	Профиль отлива	L3=L-116	1	ALOP43	Подкладка опорная		4
AHDW64 42	Профиль тяги	-		-	Подкладка рихтовочная		4
				ALOP42	Заглушка водоотвода		2
AHSН22 0128	Профиль штапика	L2=L-96	2	AHDW64C1	Уголок выравнивающий		12
		H2=H1-140	2	ASU47.09	Угловая закладная		4
				ASU48.09	Угловая закладная		4
				ASU48.26	Угловая закладная		8
Фурнитура							
		φ4x6 170-91	Штифт цилиндрический				8
		φ5x10 170-93	Штифт цилиндрический				24
		φ3,9x13 164-395	Винт самонарезающий				L3/250
Заполнение 24 мм							
A=L-162, B=H-162							
1							



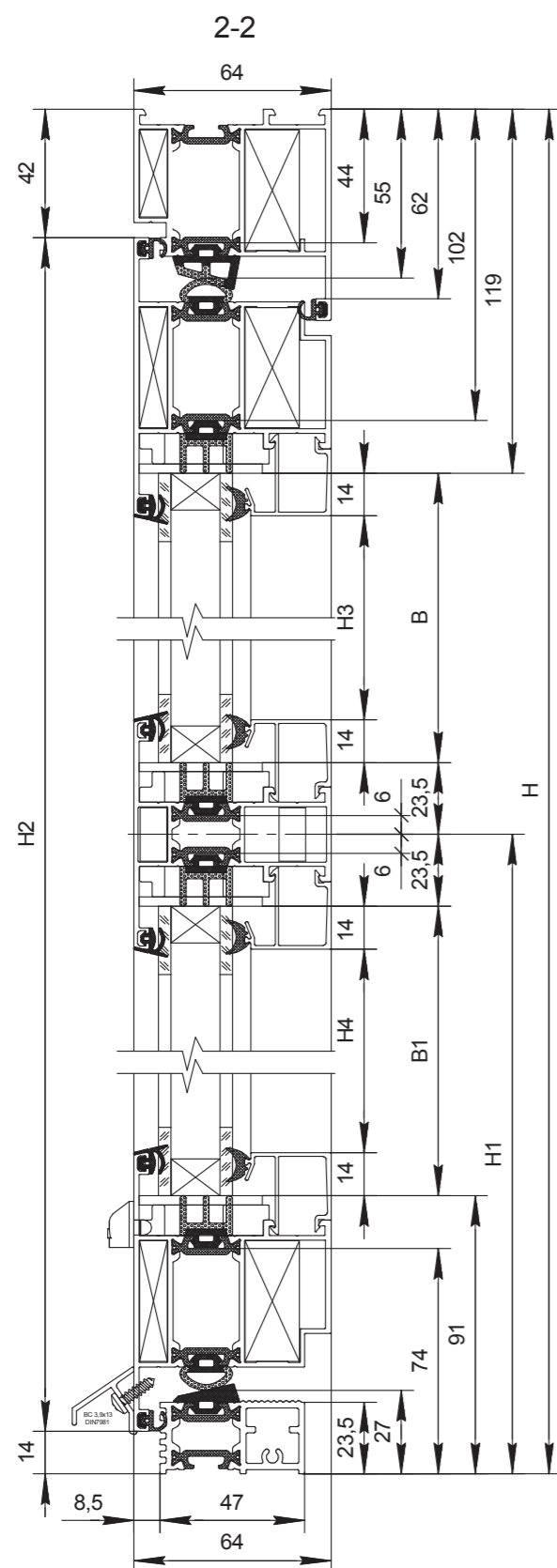
Комбинированное окно



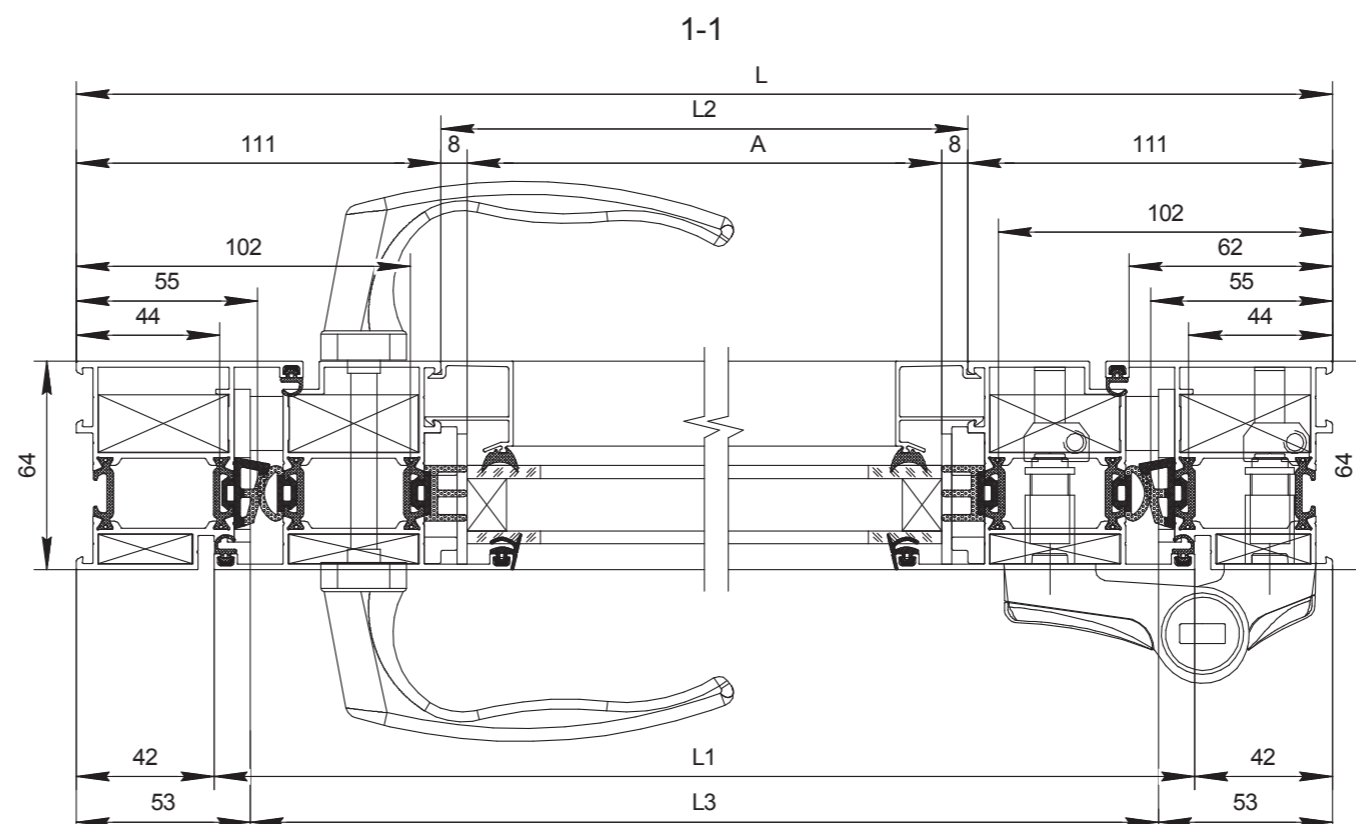
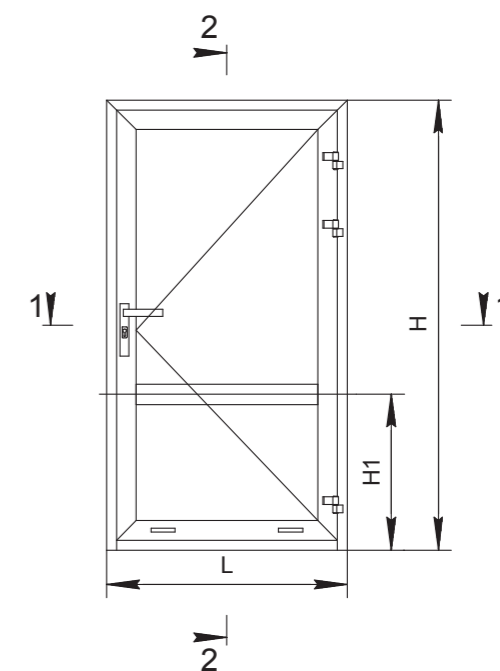
Комбинированное окно со штульпом



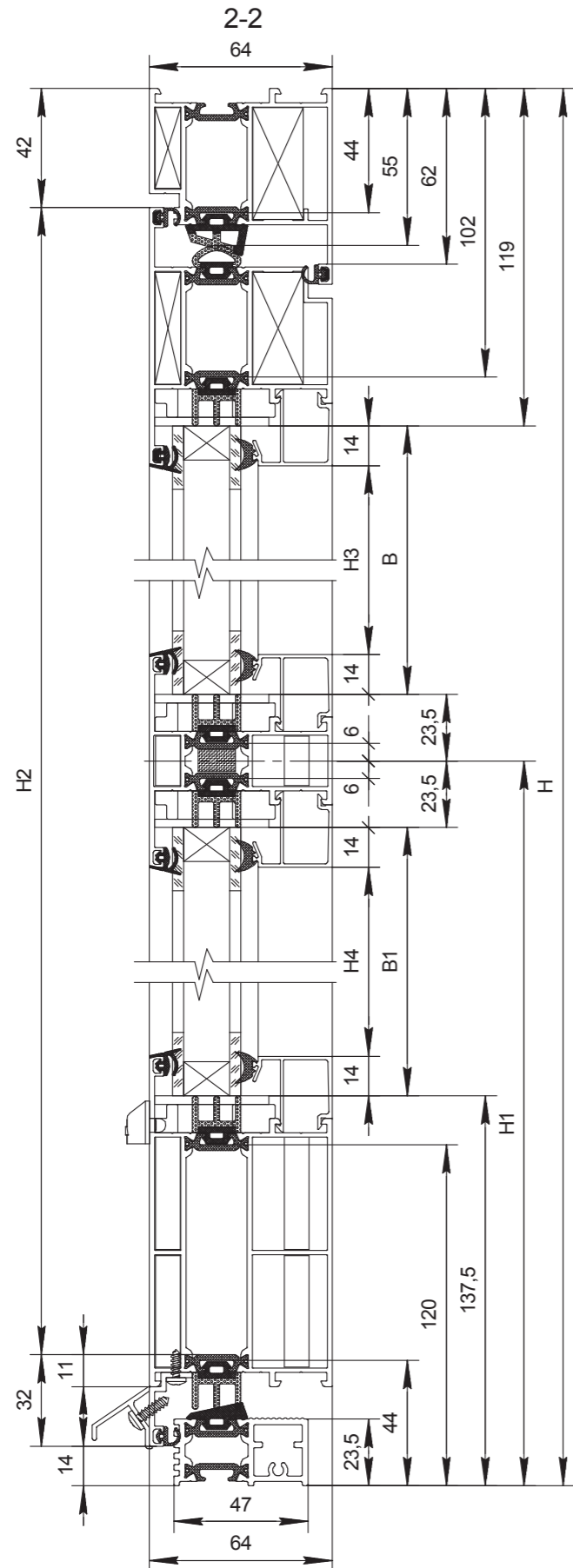
Одностворчатая дверь наружного открывания



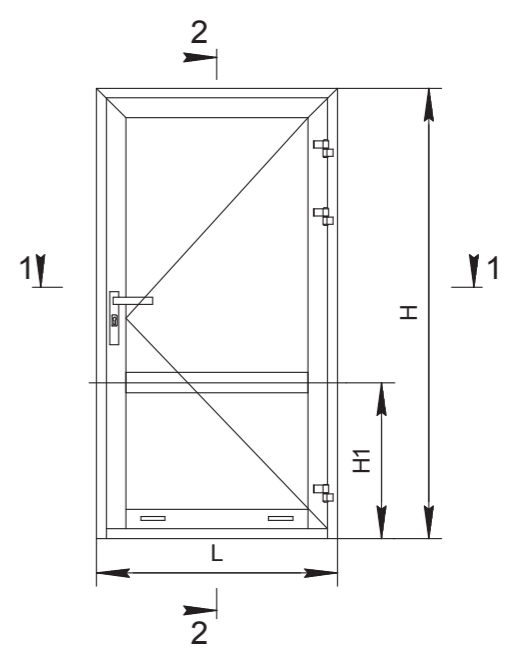
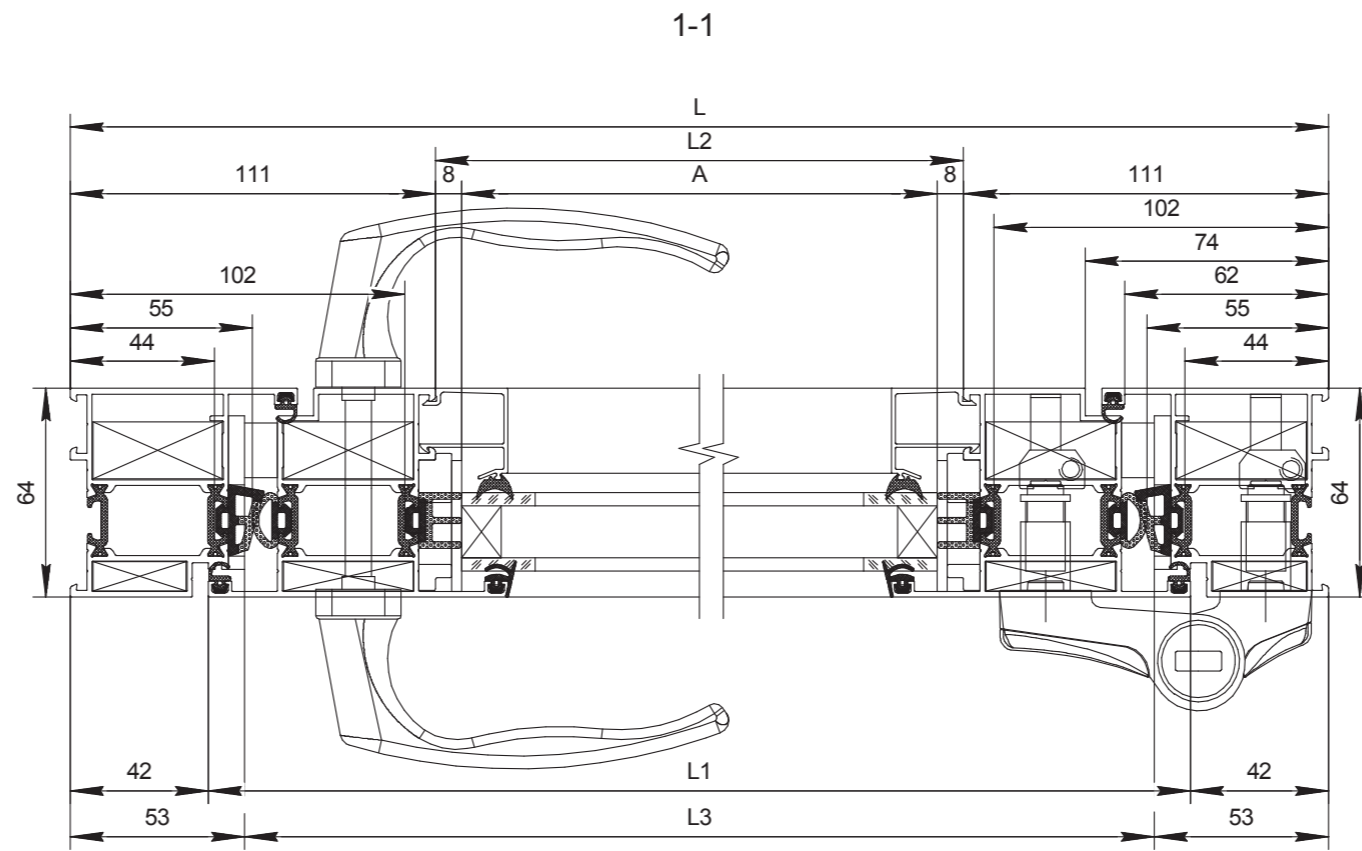
Артикул	Профиль	Профиль		Комплектующие изделия			
		Сечение	Кол-во	Наименование	Код	Кол-во	
AHDW64 04/10	Профиль рамы		L	1	ALOP57 Уплотнитель	L3=L-106	1
			H	1	ALOP56 Уплотнитель	(L-88)+(H-67,5)x2	1
			H	1	ALOP54 Уплотнитель	(L-110)x2+(H-82)x2	1
AHDW64 16/11	Профиль створки		L1=L-84	2	ALOP52 Уплотнитель	(A+B)x2+(A+B1)x2	1
			H2=H-56	2	ALOP08-1 Уплотнитель	(A+B)x2+(A+B1)x2	1
AHDW64 20/07	Профиль импоста		L2=L-138	1	ALOP06 Уплотнитель	L+2H-248+(L1+H2)x2	1
					ALOP43 Подкладка опорная		8
AHDW64 29/31	Профиль порога		L3=L-106	1	- Подкладка рихтовочная		8
					ALOP42 Заглушка водоотвода		2
AHDW64 43	Профиль отлив		L1	1	AHDW64C1 Уголок выравнивающий		10
					ALOP40 Заглушка импоста		1
AHS22 0128	Профиль штапика		L2=L-138	4	ALOP39 Заглушка порога		1
			H3=H-H1-170,5	2	ALOP38 Заглушка порога		1
			H4=H1-142,5	2	ASU49.09 Угловая закладная		2
					ASU50.09 Угловая закладная		4
					ASU50.18 Угловая закладная		6
					ASI38.17 Закладная крепления импоста		4
Фурнитура							
					Ф5х10 170-93 Штифт цилиндрический		32
					Ф3,9х13 164-395 Винт самонарезающий		L1/250
					Ф4,2х16 164-381 Винт самонарезающий		4
Заполнение 24 мм							
					A=L-154, B=H-H1-142,5		1
					A=L-154, B1=H1-114,5		1



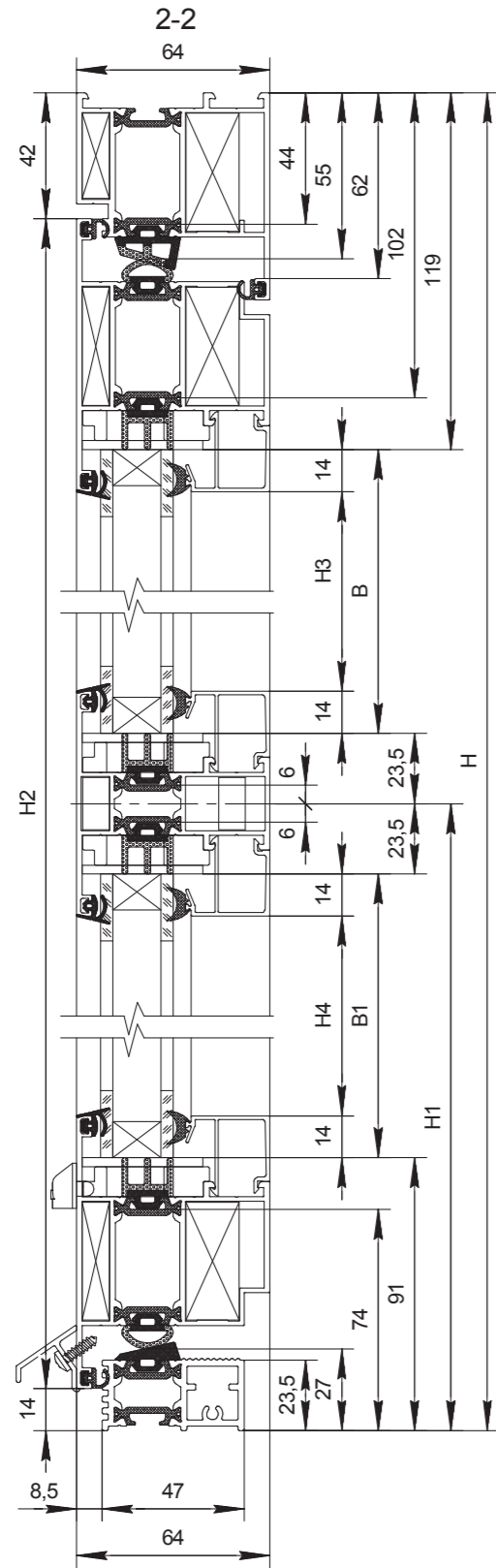
Одностворчатая дверь наружного открывания с цоколем



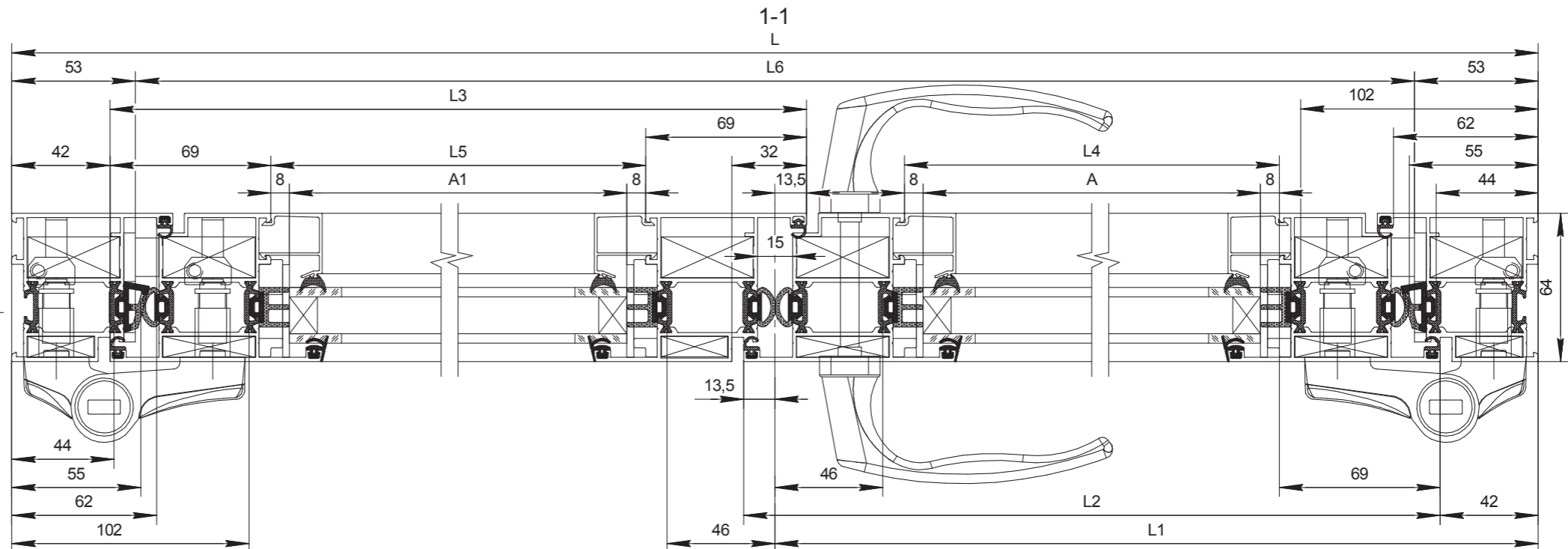
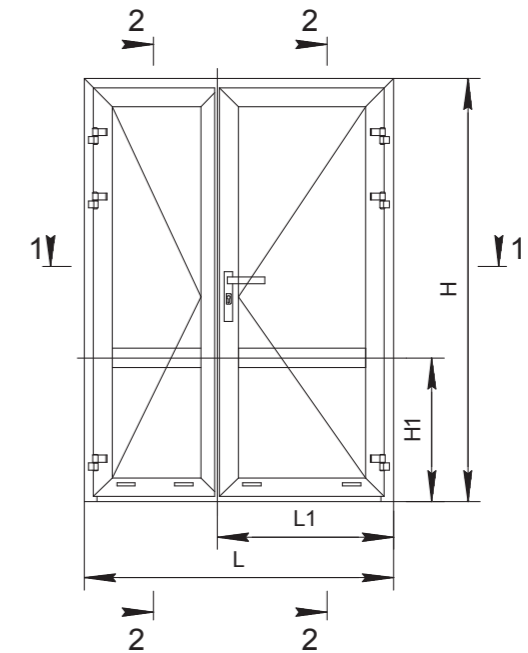
Код	Профиль	Профиль		Комплектующие изделия			Комплектующие изделия			
		Л	Н	Изделие	Кол-во	Изделие	Кол-во	Изделие	Кол-во	
AHDW64 04/10	Профиль рамы	L	1	ALOP57	Уплотнитель	L3=L-106	1	ASU49.09	Угловая закладная	2
		H	1	ALOP56	Уплотнитель	(L-88)+(H-67,5)x2	1	ASU50.09	Угловая закладная	2
		H	1	ALOP54	Уплотнитель	(L-110)+(H-99)x2	1	ASU50.18	Угловая закладная	4
		H	1	ALOP53	Уплотнитель	5L-964+(H-234)x2	1	ASI38.17	Закладная крепления импоста	4
AHDW64 16/11	Профиль створки	L1=L-84	1	ALOP52	Уплотнитель	(A+B)x2+(A+B1)x2	1	ASI38.39	Закладная крепления импоста	8
		H2=H-88	1	ALOP08-1	Уплотнитель	(A+B)x2+(A+B1)x2	1	Фурнитура		
		H2=H-88	1	ALOP06	Уплотнитель	L+2H-248+(L1+H2+32)x2	1	№5x10 170-93	Штифт цилиндрический	32
AHDW64 06/12	Профиль цоколя	L2=L1-138	1	ALOP43	Подкладка опорная		8	№3,5x10 164-382	Винт самонарезающий	L13250
					Подкладка рихтовочная		8	№3,9x13 164-395	Винт самонарезающий	L1/250
AHDW64 20/07	Профиль импоста	L2=L1-138	1	ALOP42	Заглушка водоотвода		2	№4,2x16 164-381	Винт самонарезающий	4
				AHDW64C1	Уголок выравнивающий		6	Заполнение 24 мм		
AHDW64 29/31	Профиль порога	L3=L-106	1	ALOP40	Заглушка импоста		2	A=L1-154, B=H-H1-142,5		1
					Заглушка импоста		2	A=L1-154, B1=H1-161		1
AHDW64 43	Профиль отлива	L1	1	ALOP39	Заглушка порога		1			
AHDW64 45	Профиль притвора	L1	1	ALOP38	Заглушка порога		1			
					Заглушка порога		1			
AHS22 0128	Профиль штапика	L2=L1-138	4	ALOP46	Заглушка цоколя		1			
		H3=H-H1-170,5	2		Заглушка цоколя		1			
		H4=H1-189	2	ALOP44	Заглушка цоколя		2			



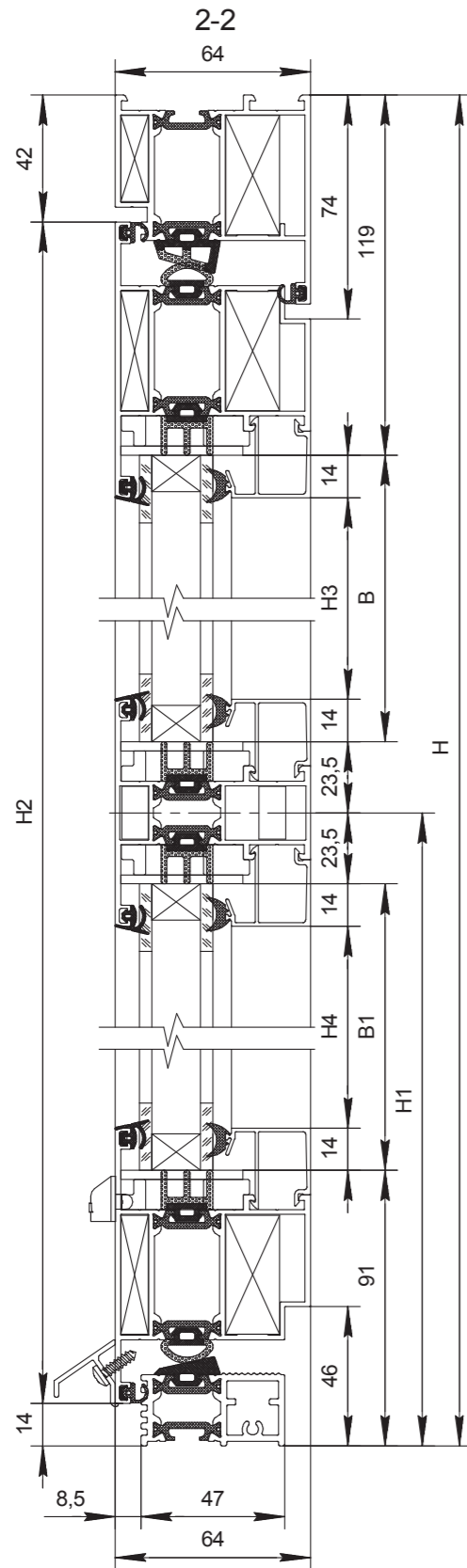
Двухстворчатая дверь наружного открывания



		Профиль		Комплектующие изделия			
AHDW64 04/10	Профиль рамы		L	1	ALOP57 Уплотнитель	L6=L-106	1
			H	1	ALOP56 Уплотнитель	(L-88)+(H-67,5)x2	1
			H	1	ALOP53 Уплотнитель	(L-110)x2+(H-82)x4	1
AHDW64 16/11	Профиль створки		L2=L1-28,5	2	ALOP52 Уплотнитель	(L-296)x4+(H-188)x4	1
			H2=H-56	3	ALOP08-1 Уплотнитель	(A+A1+B+B1)x4	1
			L3=L-L1-28,5	2	ALOP06 Уплотнитель	(3H+L2+L3)x2+L-640	1
AHDW64 15/10	Профиль створки		H2=H-56	1	ALOP43 Подкладка опорная		16
AHDW64 20/07	Профиль импоста		L4=L2-138	1	- Подкладка рихтовочная		16
			L5=L3-138	1	ALOP42 Заглушка водоотвода		4
AHDW64 29/31	Профиль порога		L6=L-106	1	AHDW64C1 Уголок выравнивающий		16
AHDW64 43	Профиль отлива		L2	1	ALOP40 Заглушка импоста		2
			L3-32	1	Заглушка импоста		2
AHS22 0128	Профиль штапика		L4	4	ALOP39 Заглушка порога		1
			L5	4	ALOP38 Заглушка порога		1
			H3=H-H1-170,5	4	ALOP45 Заглушка		2
			H4=H1-142,5	4	Заглушка		2
					ASU49.09 Угловая закладная		2
					ASU50.09 Угловая закладная		6
					ASU50.18 Угловая закладная		10
					ASU51.09 Угловая закладная		2
					ASI38.17 Закладная крепления импоста		8
Фурнитура							
					Штифт цилиндрической		56
					Винт самонарезающий	(L2+L3-32)/250	
					Винт самонарезающий		4
Заполнение 24 мм							
					A=L2-154, B=H-H1-142,5		1
					A=L2-154, B1=H1-114,5		1
					A1=L3-154, B=H-H1-142,5		1
					A1=L3-154, B1=H1-114,5		1

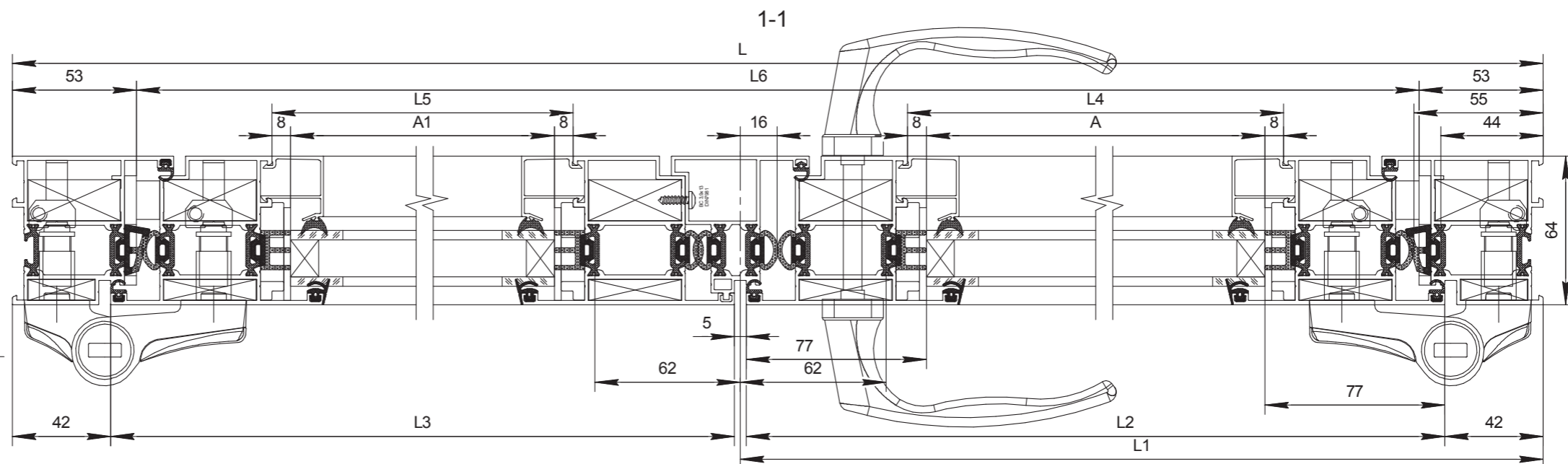
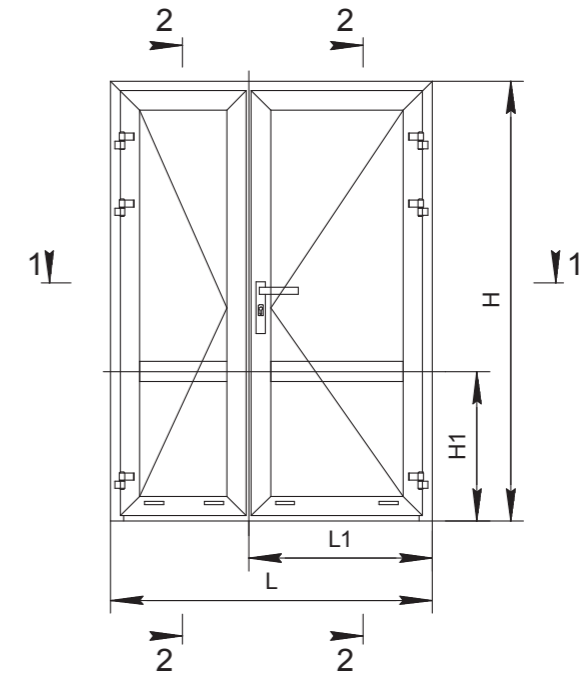


Двухстворчатая дверь наружного открывания со штульпом

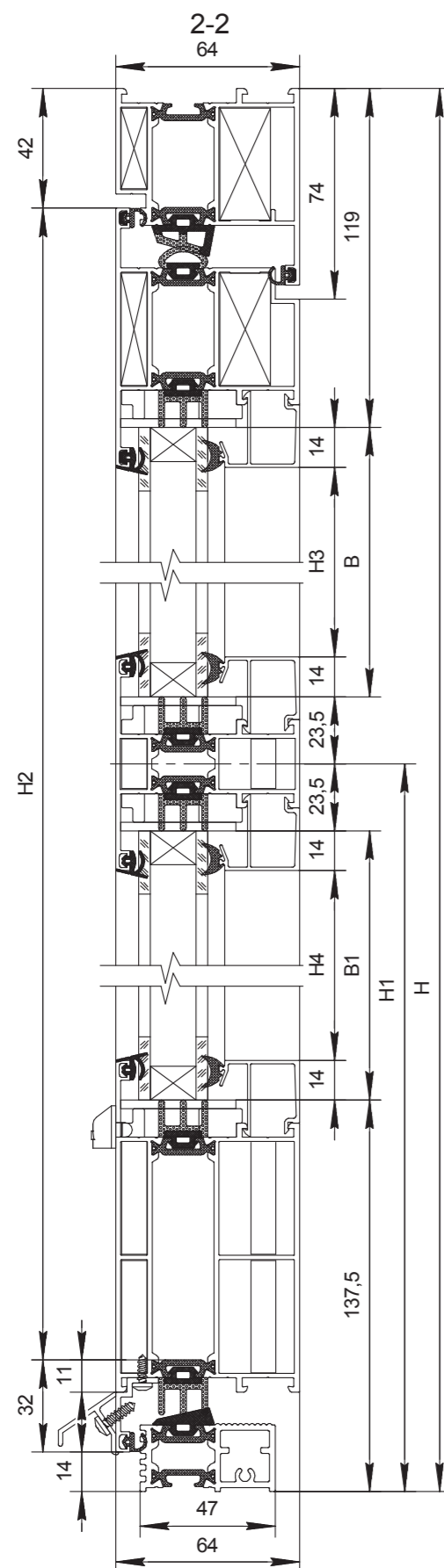


Профиль				Комплекующие изделия		
AHDW64 04/10	Профиль рамы	L	1	ALOP57	Уплотнитель L6=L-106	1
		H	1	ALOP56	Уплотнитель (L-88)+(H-67,5)x2	1
		H	1	ALOP54	Уплотнитель (L-110)x2+(3H-284)x2	1
AHDW64 16/11	Профиль створки	L2=L-1-44,5	2	ALOP53	Уплотнитель (L-328)x4+(H-188)x4	1
		H2=H-56	4	ALOP52	Уплотнитель (A+A1+B+B1)x4	1
		L3=L-1-44,5	2	ALOP14-1	Уплотнитель (A+A1+B+B1)x4	1
AHDW64 34/36	Профиль штульпа	H-120	1	ALOP06	Уплотнитель (3H+L2+L3)x2+L-640	1
AHDW64 20/07	Профиль импоста	L4=L2-138	1	AHDW64C1	Уголок выравнивающий	18
		L5=L3-138	1	ALOP42	Заглушка водоотвода	4
AHDW64 29/31	Профиль порога	L6=L-106	1	ALOP40	Заглушка импоста	2
AHDW64 43	Профиль отлива	L2	1	ALOP39	Заглушка порога	1
		L3	1	ALOP38	Заглушка порога	1
AHS22 0128	Профиль штапика	L4	4	ALOP49	Заглушка штульпа	1
		L5	4		Заглушка порога	1
		H3=H-H1-170,5	4		Заглушка порога	1
		H4=H1-142,5	4		Заглушка порога	1

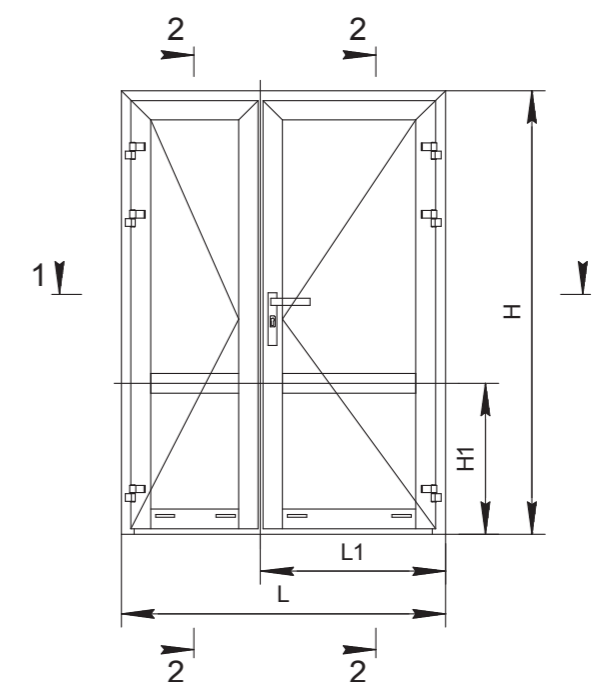
Комплекующие изделия			
ASU49.09	Угловая закладная	2	
ASU50.09	Угловая закладная	8	
ASU50.18	Угловая закладная	10	
ASI38.17	Закладная крепления импоста	8	
Фурнитура			
Ø5x10 170-93	Штифт цилиндрический	56	
Ø3,9x13 164-395	Винт самонарезающий	(L2+L3)/250+(H-120)/250	
Ø4,2x16 164-381	Винт самонарезающий	4	
Заполнение 24 мм			
	A=L2-154, B=H-H1-142,5	1	
	A=L2-154, B1=H1-114,5	1	
	A1=L3-154, B=H-H1-142,5	1	
	A1=L3-154, B1=H1-114,5	1	



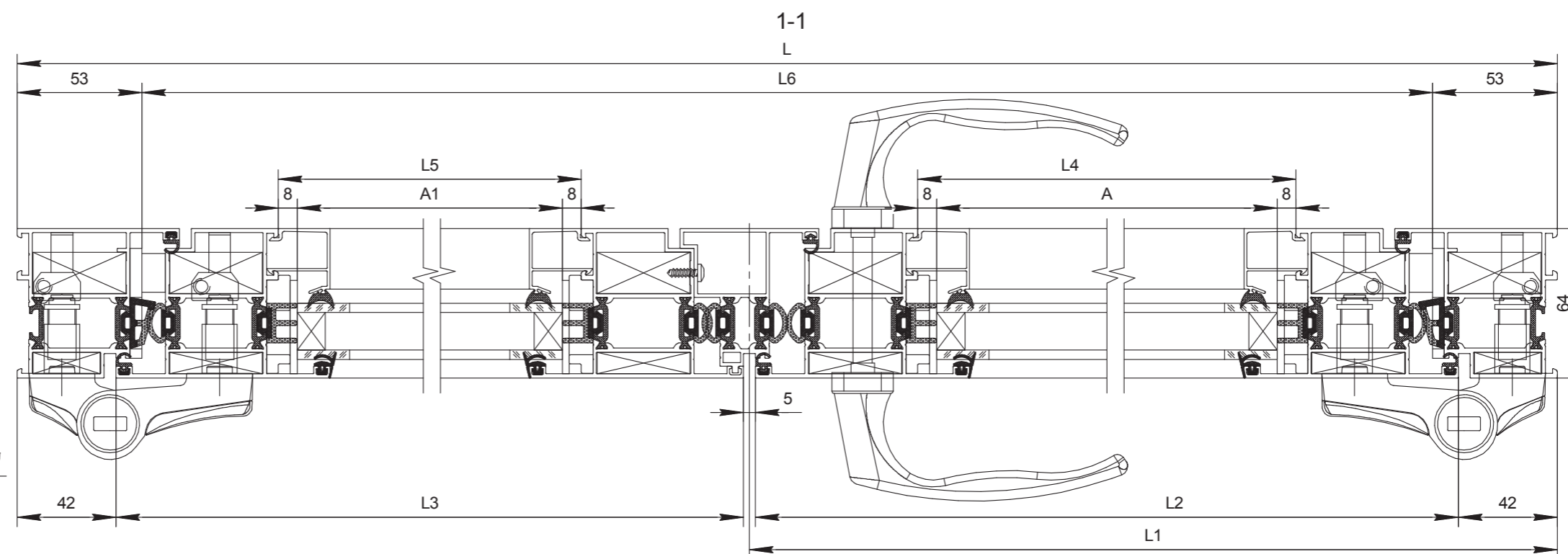
Двухстворчатая дверь наружного открывания с цоколем и со штульпом



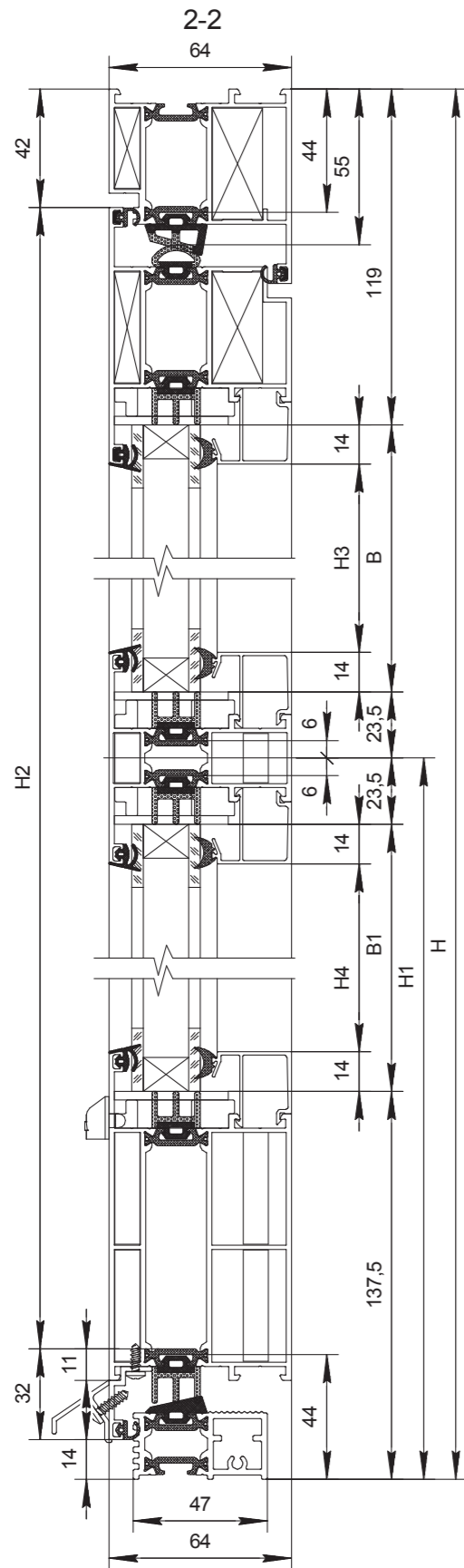
		Профиль		Комплектующие изделия		
AHDW64 04/10	Профиль рамы	L	1	ALOP57	Уплотнитель L6=L-106	1
		H	1	ALOP56	Уплотнитель (L-88)+(H-67,5)x2	1
		H	1	ALOP54	Уплотнитель (L-110)+(2H-321)x2	1
AHDW64 16/11	Профиль створки	L2=L1-44,5	2	ALOP53	Уплотнитель (L+H-530)x4+(L-110)	1
		L3=L1-44,5	2	ALOP52	Уплотнитель (A+A1+B+B1)x4	1
		H2=H-88	2	ALOP08-1	Уплотнитель (A+A1+B+B1)x4	1
AHDW64 06/12	Профиль цоколя	H2=H-88	2	ALOP06	Уплотнитель (3H+L2+L3)x2+L-640	1
		L4=L2-138	1	ALOP43	Подкладка опорная	16
		L5=L3-138	1	-	Подкладка рихтовочная	16
AHDW64 34/36	Профиль штульпа	L4=L2-138	1	ALOP42	Заглушка водоотвода	4
		L5=L3-138	1	AHDW64C1	Уголок выравнивающий	10
		H-120	1	ALOP40	Заглушка импоста	4
AHDW64 20/07	Профиль импоста	L4=L2-138	1	ALOP39	Заглушка порога	1
		L5=L3-138	1	ALOP38	Заглушка порога	1
		L6=L-106	1	ALOP49	Заглушка штульпа	1
AHDW64 29/31	Профиль порога	L2	1	ALOP46	Заглушка цоколя	2
		L3	1	ALOP47	Заглушка цоколя	2
AHDW64 45	Профиль привора	L2	1	ALOP44	Заглушка цоколя	2
		L3	1	ASU49.09	Угловая закладная	2
AHDW64 43	Профиль отлива	L4	4	ASU50.09	Угловая закладная	4
		L5	4	ASU50.18	Угловая закладная	6
AHS22 0128	Профиль штапика	H3=H-H1-170,5	4	ASI38.17	Закладная крепления импоста	8
		H4=H1-189	4	ASI38.39	Закладная крепления импоста	16



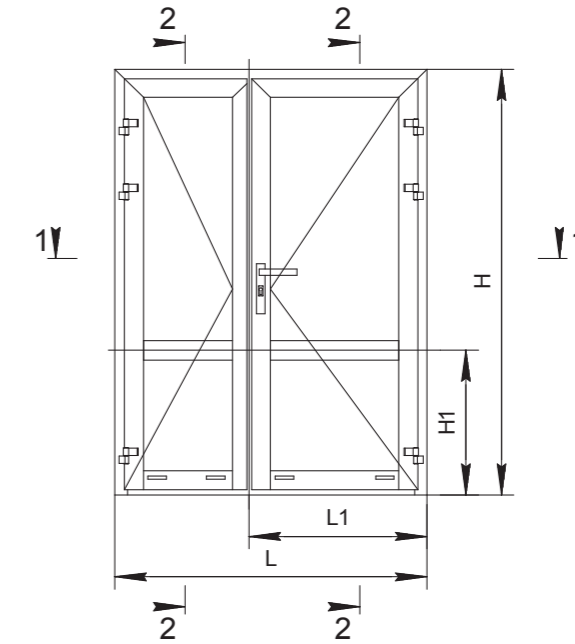
Фурнитура			
φ5x10 170-93	Штифт цилиндрический	□	56
φ3,5x10 164-382	Винт самонарезающий	↑	(L2+L3)/250
φ3,9x13 164-395	Винт самонарезающий	↑	(L2+L3)/250+(H-120)/250
φ4,2x16 164-381	Винт самонарезающий	↑	4
Заполнение 24 мм			
A=L2-154, B=H-H1-142,5			1
A=L2-154, B1=H1-161			1
A1=L3-154, B=H-H1-142,5			1
A1=L3-154, B1=H1-161			1



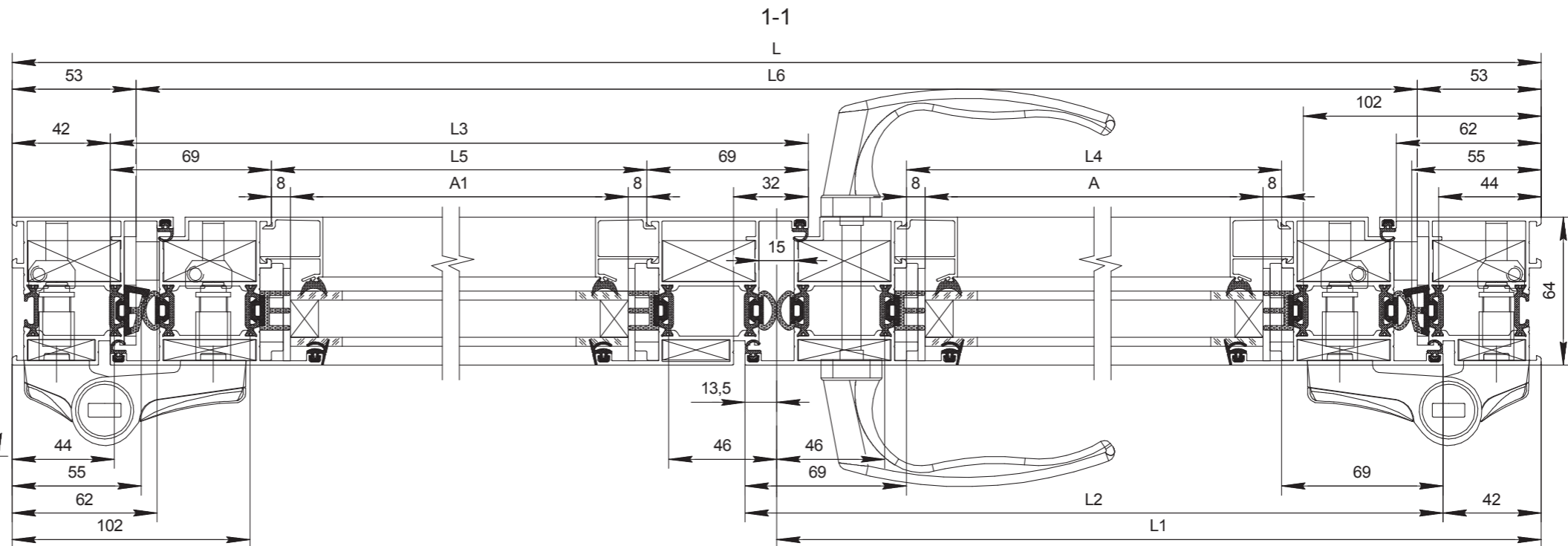
Двухстворчатая дверь наружного открывания с цоколем



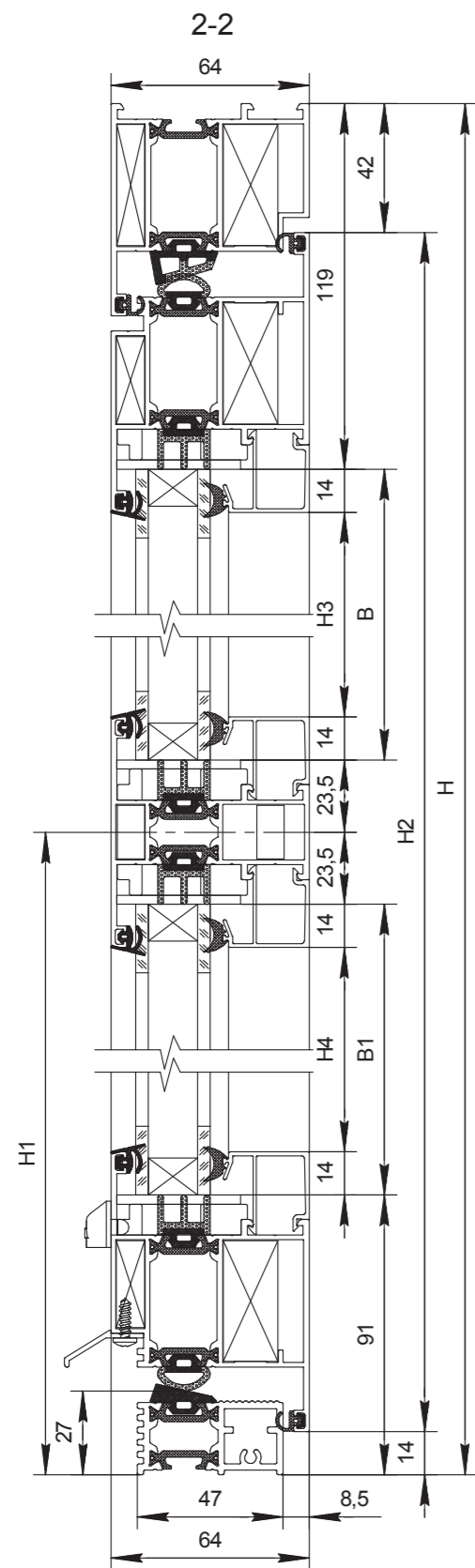
Модель	Профиль	Профиль		Комплектующие изделия		
		Обозначение	Количество	Обозначение	Количество	
AHDW64 04/10	Профиль рамы	L	1	ALOP57	Уплотнитель L6=L-106	1
		H	1	ALOP56	Уплотнитель (L-88)+(H-67,5)x2	1
		H	1	ALOP54	Уплотнитель (L-123,5)+(H-99)x4	1
AHDW64 16/11	Профиль створки	L2=L1-28,5	1	ALOP53	Уплотнитель (L+H-530)x4+(L-110)	1
		L3=L1-28,5	1	ALOP52	Уплотнитель (A+A1+B+B1)x4	1
		H2=H-88	2	ALOP08-1	Уплотнитель (A+A1+B+B1)x4	1
AHDW64 06/12	Профиль цоколя	H2=H-88	1	ALOP06	Уплотнитель (3H+L2+L3)x2+L-640	1
		L4=L2-138	1	ALOP43	Подкладка опорная	16
AHDW64 15/10	Профиль створки	L5=L3-138	1	-	Подкладка рихтовочная	16
		H2=H-88	1	ALOP42	Заглушка водотода	4
AHDW64 20/07	Профиль импоста	L4=L2-138	1	AHDW64C1	Уголок выравнивающий	9
		L5=L3-138	1	ALOP40	Заглушка импоста	4
AHDW64 29/31	Профиль порога	L4=L2-138	1	ALOP39	Заглушка порога	1
		L5=L3-138	1	ALOP38	Заглушка порога	1
AHDW64 45	Профиль притвора	L6=L-106	1	ALOP45	Заглушка порога	1
		L2	1	ALOP46	Заглушка порога	1
AHDW64 43	Профиль отлива	L3-32	1	ALOP45	Заглушка	2
		L2	1	ALOP61	Заглушка	1
AHSН22 0128	Профиль штапика	L2	4	ALOP46	Заглушка цоколя	2
		L3-32	1	ALOP44	Заглушка цоколя	1
		L4	4	ASU49.09	Угловая закладная	4
		L5	4	ASU50.09	Угловая закладная	2
		H3=H-H1-170,5	4	ASU50.18	Угловая закладная	3
		H4=H1-189	4	ASU51.09	Угловая закладная	6
				ASI38.17	Закладная крепления импоста	1
				ASI38.39	Закладная крепления импоста	8
						16



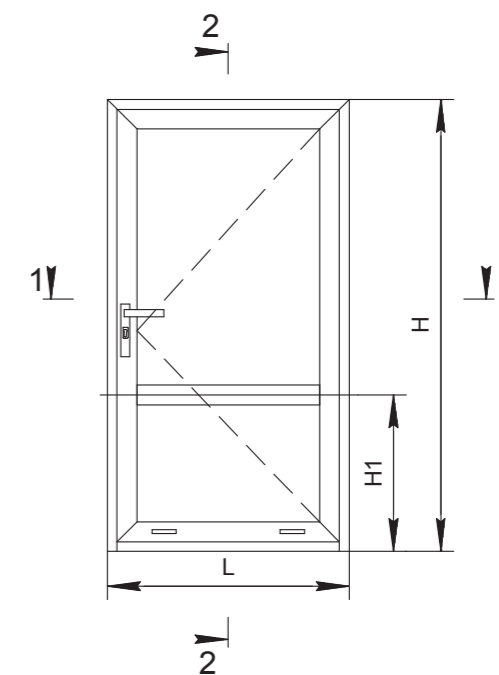
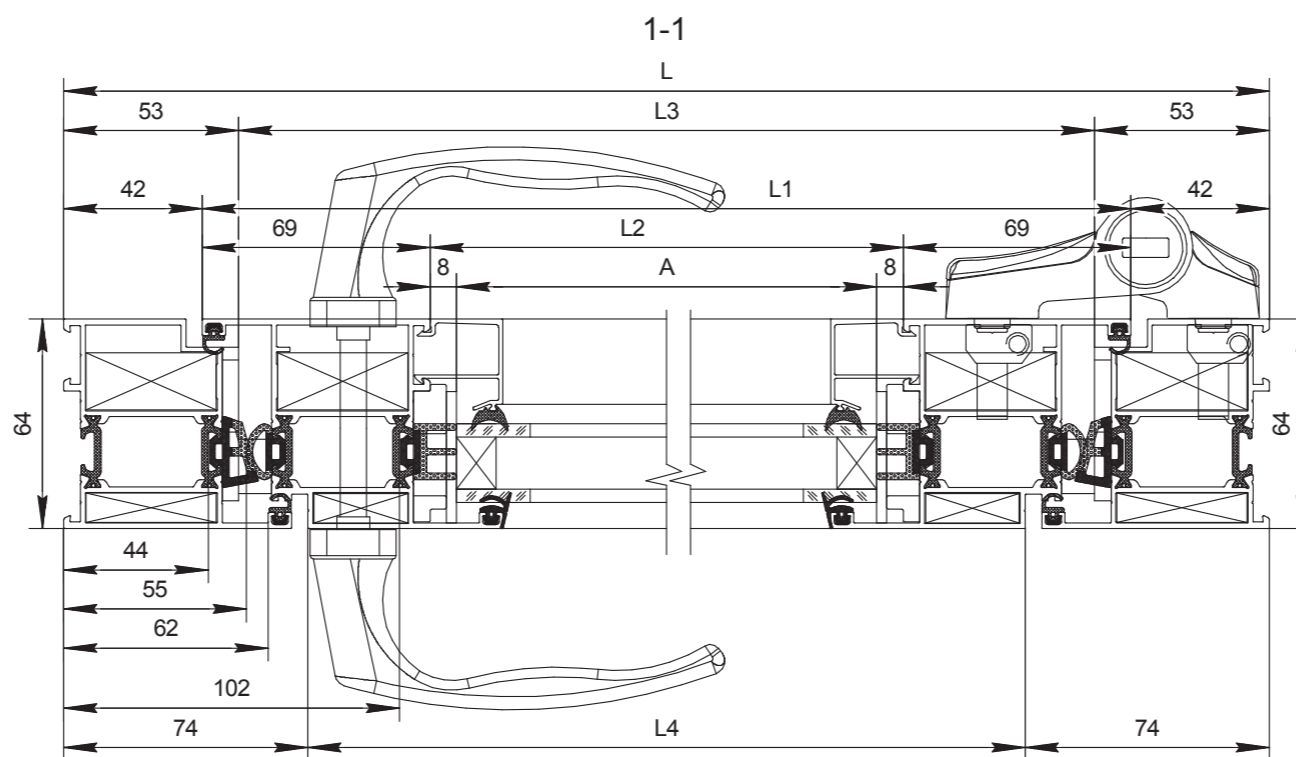
Фурнитура			
φ5x10 170-93	Штифт цилиндрический	□	56
φ3,5x10 164-382	Винт самонарезающий	⌋	(L2+L3-32)/250
φ3,9x13 164-395	Винт самонарезающий	⌋	(L2+L3-32)/250
φ4,2x16 164-381	Винт самонарезающий	⌋	4
Заполнение 24 мм			
A=L2-154, B=H-H1-142,5			1
A=L2-154, B1=H1-161			1
A1=L3-154, B=H-H1-142,5			1
A1=L3-154, B1=H1-161			1



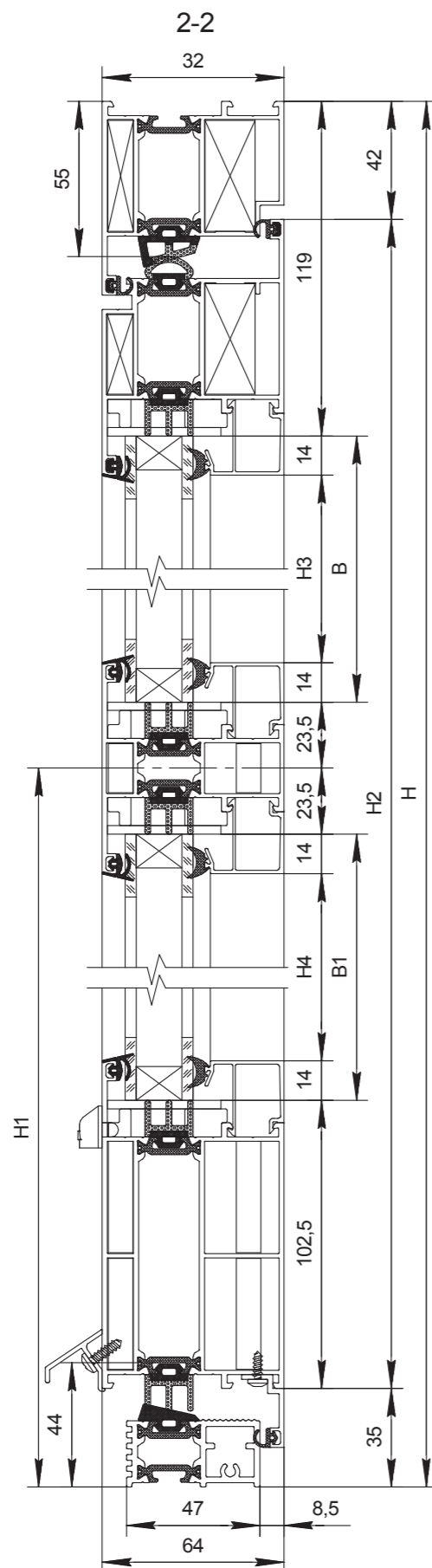
Одностворчатая дверь внутреннего открывания



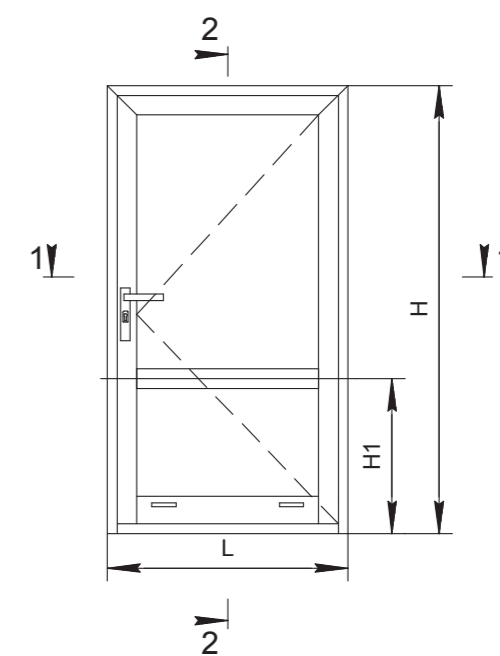
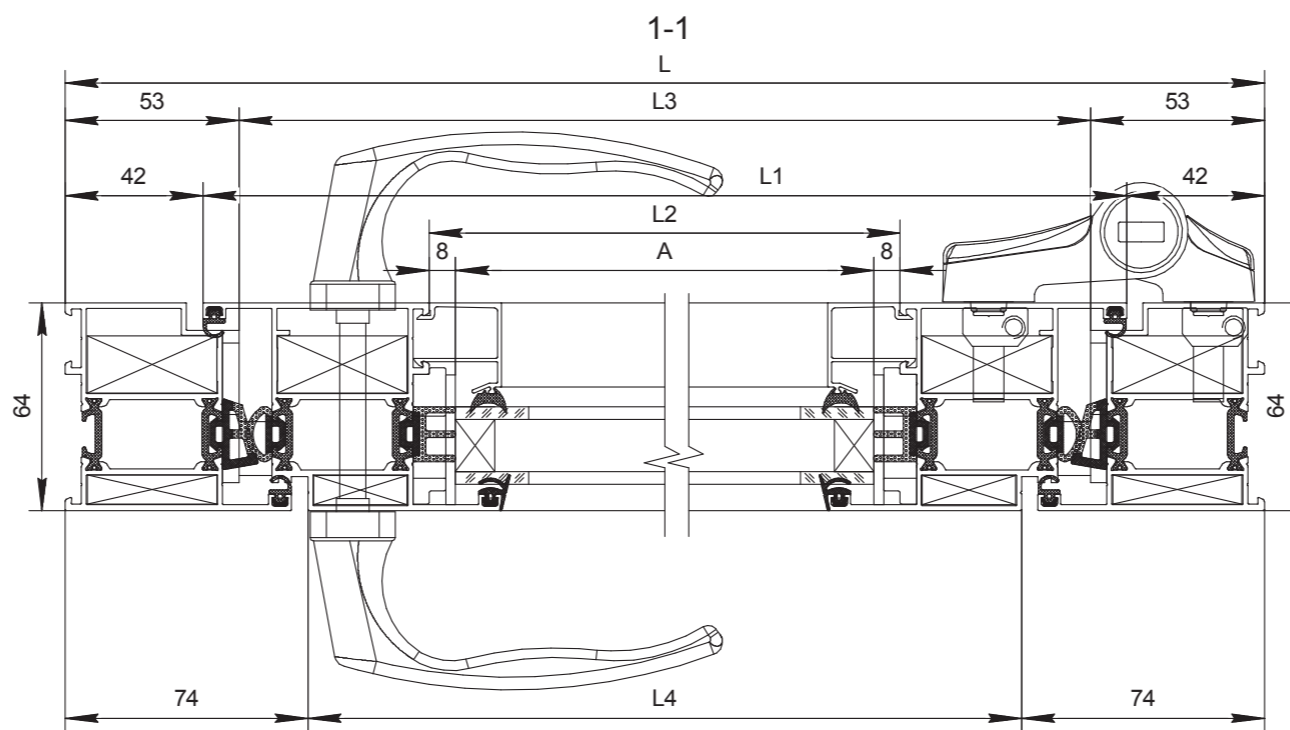
Артикул	Профиль	L	Q	Комплекующие изделия			Комплекующие изделия			
				Артикул	Наименование	Q	Артикул	Наименование	Q	
AHDW64 05/11	Профиль рамы	L	1	ALOP57	Уплотнитель	L3=L-106	1	ASU49.09	Угловая закладная	4
		H	1	ALOP56	Уплотнитель	(L-88)+(H-67,5)x2	1	ASU50.09	Угловая закладная	2
		H	1	ALOP54	Уплотнитель	(L-110)x2+(H-82)x2	1	ASU50.18	Угловая закладная	6
AHDW64 15/10	Профиль створки	L1=L-84	2	ALOP53	Уплотнитель	(L-204)x4+(H-188)x2	1	ASI38.17	Закладная крепления импоста	4
		H2=H-56	2	ALOP52	Уплотнитель	(A+B)x2+(A+B1)x2	1	Фурнитура		
				ALOP08-1	Уплотнитель	(A+B)x2+(A+B1)x2	1	φ5x10 170-93	Штифт цилиндрический	32
AHDW64 20/07	Профиль импоста	L2=L1-138	1	ALOP06	Уплотнитель	L+2H-248+(L1+H2)x2	1	φ3,9x13 164-395	Винт самонарезающий	L4/250
				ALOP43	Подкладка опорная		8	φ4,2x16 164-381	Винт самонарезающий	4
				-	Подкладка рихтовочная		8	Заполнение 24 мм		
AHDW64 29/31	Профиль порога	L3=L-106	1	ALOP42	Заглушка водоотвода		2	A=L1-154, B=H-H1-142,5		1
				AHDW64C1	Уголок выравнивающий		10	A=L1-154, B1=H1-114,5		1
AHDW64 44	Профиль отлива	L4=L-148	1	ALOP40	Заглушка импоста		1			
AHS22 0128	Профиль штапика	L2=L1-138	4	ALOP39	Заглушка порога		1			
		H3=H-H1-170,5	2	ALOP38	Заглушка порога		1			
		H4=H1-142,5	2	ALOP38	Заглушка порога		1			



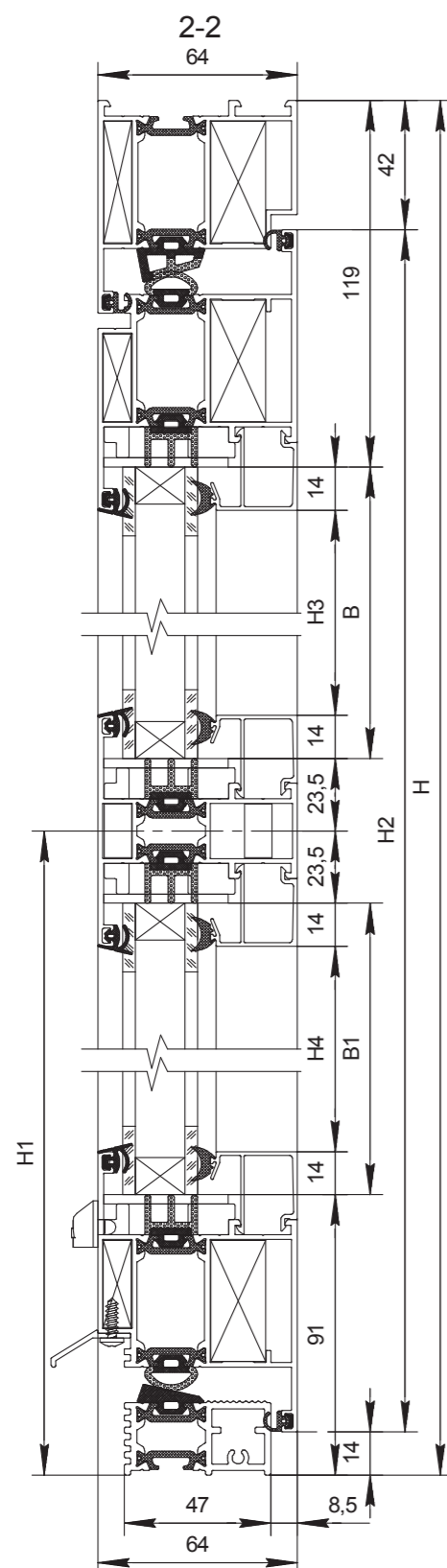
Одностворчатая дверь внутреннего открывания с цоколем



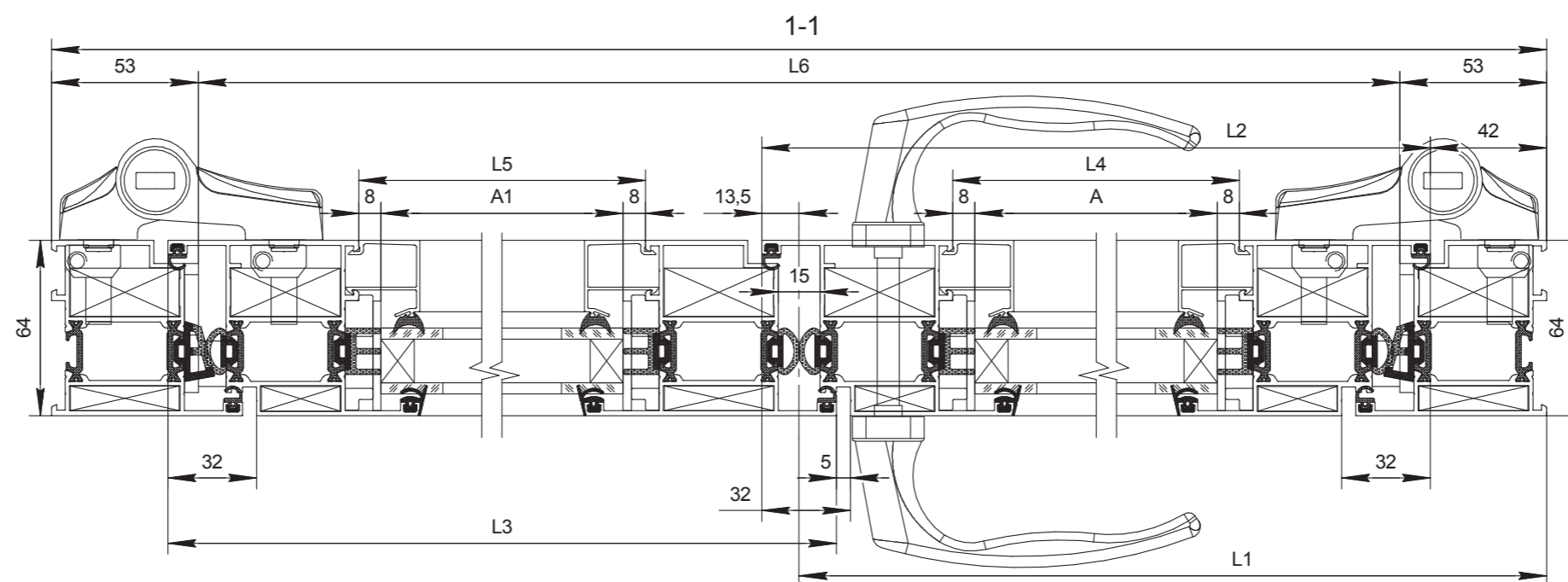
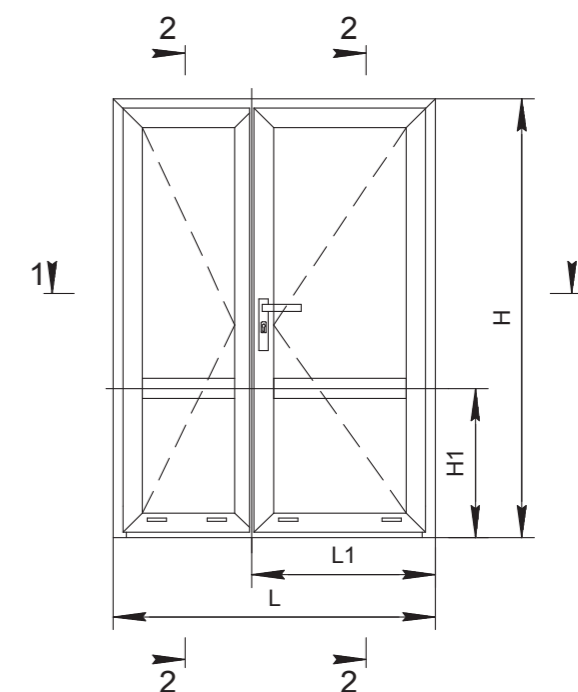
Артикул	Профиль	L	1	Комплектующие изделия		Комплектующие изделия		
				Изделие	Количество	Изделие	Количество	
AHDW64 05/11	Профиль рамы	L	1	ALOP57 Уплотнитель	L3=L-106	1	ASU49.09 Угловая закладная	2
		H	1	ALOP56 Уплотнитель	(L-88)+(H-67,5)x2	1	ASU50.09 Угловая закладная	2
		H	1	ALOP54 Уплотнитель	(L-110)+(H-99)x2	1	ASU50.18 Угловая закладная	4
		H	1	ALOP53 Уплотнитель	5L-964+(H-234)x2	1	ASI38.17 Закладная крепления импоста	4
AHDW64 15/10	Профиль створки	L1=L-84	1	ALOP52 Уплотнитель	(A+B)x2+(A+B1)x2	1	ASI38.39 Закладная крепления импоста	8
		H2=H-88	1	ALOP08-1 Уплотнитель	(A+B)x2+(A+B1)x2	1	Фурнитура	
		H2=H-88	1	ALOP06 Уплотнитель	L+2H-248+(L1+H2+32)x2	1	φ5x10 170-93 Штифт цилиндрический	32
AHDW64 06/12	Профиль цоколя	L2=L1-138	1	ALOP43 Подкладка опорная		8	φ3,5x10 164-382 Винт самонарезающий	L1/250
				- Подкладка рихтовочная		8	φ3,9x13 164-395 Винт самонарезающий	L4/250
				ALOP42 Заглушка водоотвода		2	φ4,2x16 164-381 Винт самонарезающий	4
				AHDW64C1 Уголок выравнивающий		6	Заполнение 24 мм	
AHDW64 20/07	Профиль импоста	L2=L1-138	1	ALOP40 Заглушка импоста		2	A=L1-154, B=H-H1-142,5	
				Заглушка импоста		2	A=L1-154, B1=H1-161	
AHDW64 29/31	Профиль порога	L3=L-106	1	ALOP39 Заглушка порога		1		
				Заглушка порога		1		
AHDW64 43	Профиль отлив	L4=L-148	1	ALOP38 Заглушка порога		1		
AHDW64 45	Профиль привора	L1	1	ALOP47 Заглушка цоколя		1		
				Заглушка цоколя		1		
AHS22 0128	Профиль штапика	L2=L1-138	4	ALOP44 Заглушка цоколя		2		
		H3=H-H1-170,5	2					
		H4=H1-189	2					



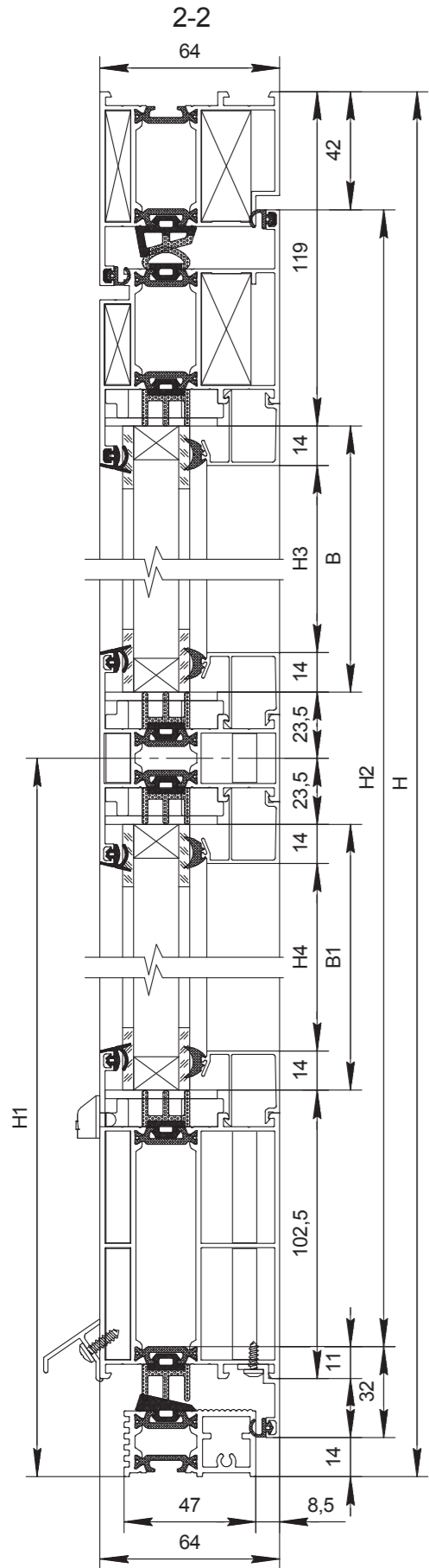
Двухстворчатая дверь внутреннего открывания



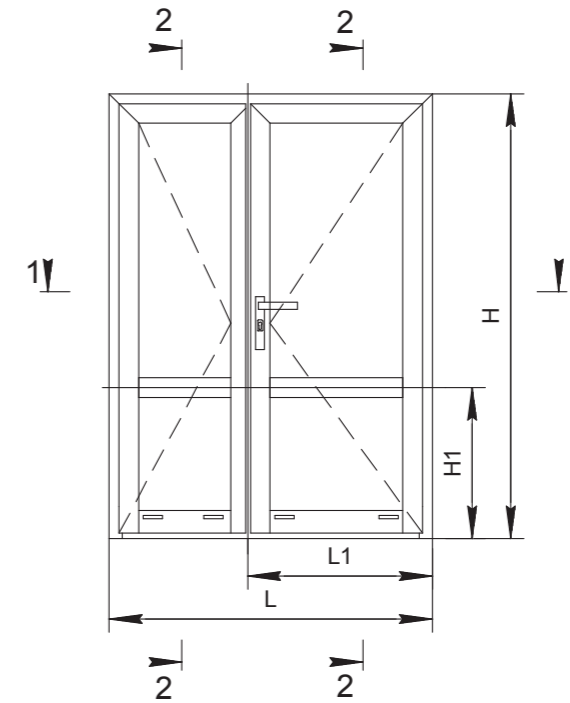
Профиль				Комплектующие изделия				
АНДW64 05/11	Профиль рамы		L	1	ALOP57	Уплотнитель	L6=L-106	1
			H	1	ALOP56	Уплотнитель	(L-88)+(H-67,5)x2	1
			H	1	ALOP54	Уплотнитель	(L-110)x2+(H-82)x4	1
АНДW64 15/10	Профиль створки		L2=L1-28,5	2	ALOP53	Уплотнитель	(L-296)x4+(H-188)x4	1
			H2=H-56	3	ALOP52	Уплотнитель	(A+A1+B+B1)x4	1
			L3=L-L1-28,5	2	ALOP08-1	Уплотнитель	(A+A1+B+B1)x4	1
АНДW64 16/11	Профиль створки		H2=H-56	1	ALOP06	Уплотнитель	(3H+L2+L3)x2+L-640	1
					ALOP43	Подкладка опорная		16
АНДW64 20/07	Профиль импоста		L4=L2-138	1	-	Подкладка рихтовочная		16
			L5=L3-138	1	ALOP42	Заглушка водоотвода		4
АНДW64 29/31	Профиль порога		L6=L-106	1	АНДW64C1	Уголок выравнивающий		16
					ALOP40	Заглушка импоста		2
АНДW64 44	Профиль отлива		L2-64	1	ALOP39	Заглушка порога		1
			L3-32	1	ALOP38	Заглушка порога		1
АНШH22 0128	Профиль штапика		L4	4	ALOP45	Заглушка		2
			L5	4	ASU49.09	Угловая закладная		6
			H3=H-H1-170,5	4	ASU50.09	Угловая закладная		2
			H4=H1-142,5	4	ASU50.18	Угловая закладная		10
					ASU51.09	Угловая закладная		2
					ASI38.17	Закладная крепления импоста		8
Фурнитура								
φ5x10 170-93	Штифт цилиндрический						56	
φ3,9x13 164-395	Винт самонарезающий					(L2+L3-96)/250		
φ4,2x16 164-381	Винт самонарезающий						4	
Заполнение 24 мм								
	A=L2-154, B=H-H1-142,5						1	
	A=L2-154, B1=H1-114,5						1	
	A1=L3-154, B=H-H1-142,5						1	
	A1=L3-154, B1=H1-114,5						1	



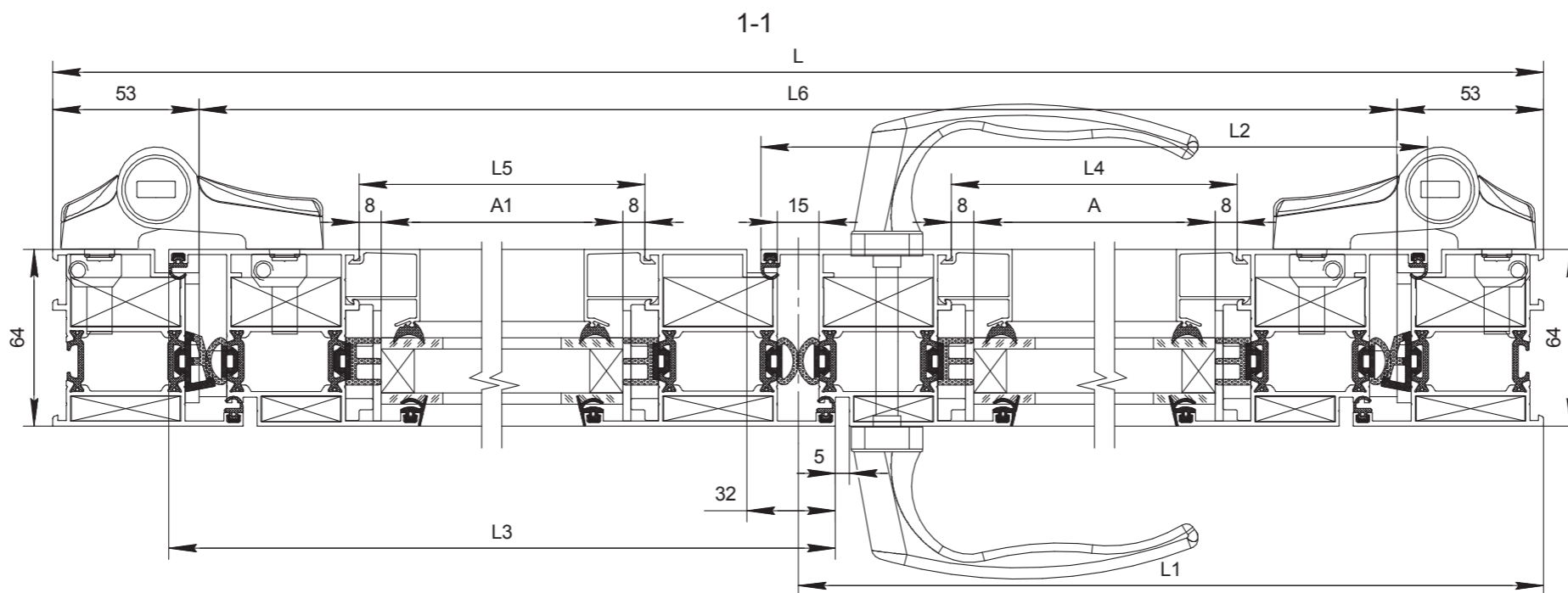
Двухстворчатая дверь внутреннего открывания с цоколем



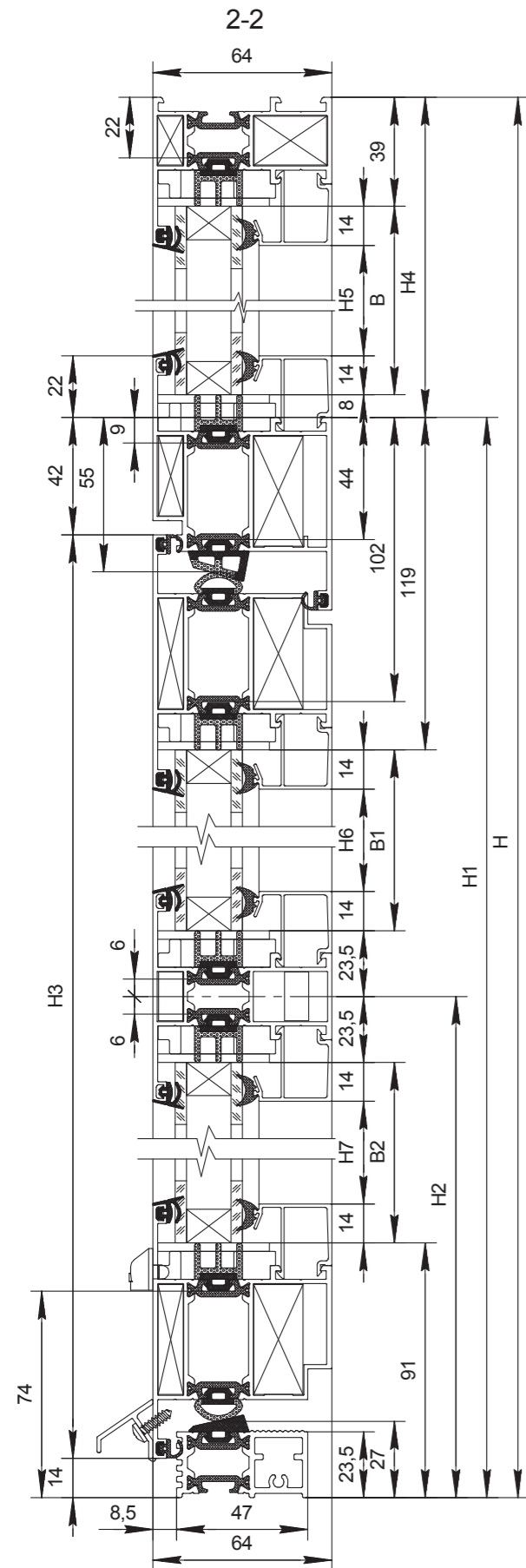
Артикул	Профиль	L	Кол-во	Комплектующие изделия			
				Артикул	Наименование	Кол-во	
AHDW64 05/11	Профиль рамы	L	1	ALOP57	Уплотнитель	L6=L-106	1
		H	1	ALOP56	Уплотнитель	(L-88)+(H-67,5)x2	1
		H	1	ALOP54	Уплотнитель	(L-123,5)+(H-99)x4	1
AHDW64 15/10	Профиль створки	L2=L1-28,5	1	ALOP52	Уплотнитель	(A+A1+B+B1)x4	1
		L3=L1-28,5	1	ALOP08-1	Уплотнитель	(A+A1+B+B1)x4	1
		H2=H-88	2	ALOP06	Уплотнитель	(3H+L2+L3)x2+L-640	1
		H2=H-88	1	ALOP43	Подкладка опорная		16
AHDW64 06/12	Профиль цоколя	L4=L2-138	1	-	Подкладка рихтовочная		16
		L5=L3-138	1	ALOP42	Заглушка водотвода		4
AHDW64 16/11	Профиль створки	H2=H-88	1	AHDW64C1	Уголок выравнивающий		9
				ALOP40	Заглушка импоста		4
				ALOP39	Заглушка порога		1
AHDW64 20/07	Профиль импоста	L4=L2-138	1	ALOP38	Заглушка порога		1
		L5=L3-138	1	ALOP45	Заглушка		2
AHDW64 29/31	Профиль порога	L6=L-106	1	ALOP62	Заглушка		1
AHDW64 45	Профиль привора	L2	1	ALOP47	Заглушка цоколя		2
		L3-32	1	ALOP44	Заглушка цоколя		1
AHDW64 43	Профиль отлив	L2-64	1	ASU49.09	Угловая закладная		4
		L3-32	1	ASU50.09	Угловая закладная		3
AHSН22 0128	Профиль штапика	L4	4	ASU50.18	Угловая закладная		2
		L5	4	ASU51.09	Угловая закладная		6
		H3=H-H1-170,5	4	ASI38.17	Закладная крепления импоста		1
		H4=H1-189	4	ASI38.39	Закладная крепления импоста		8



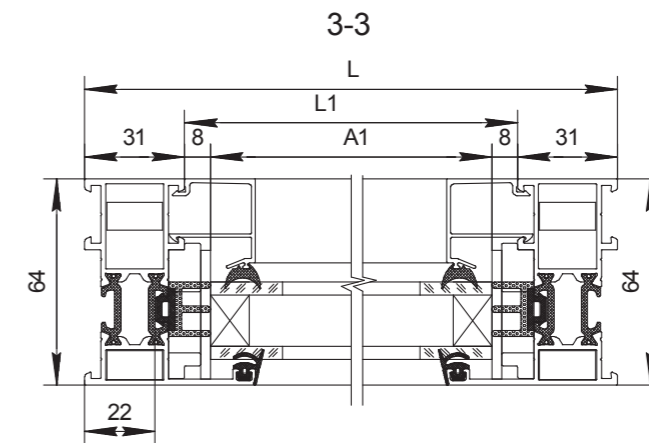
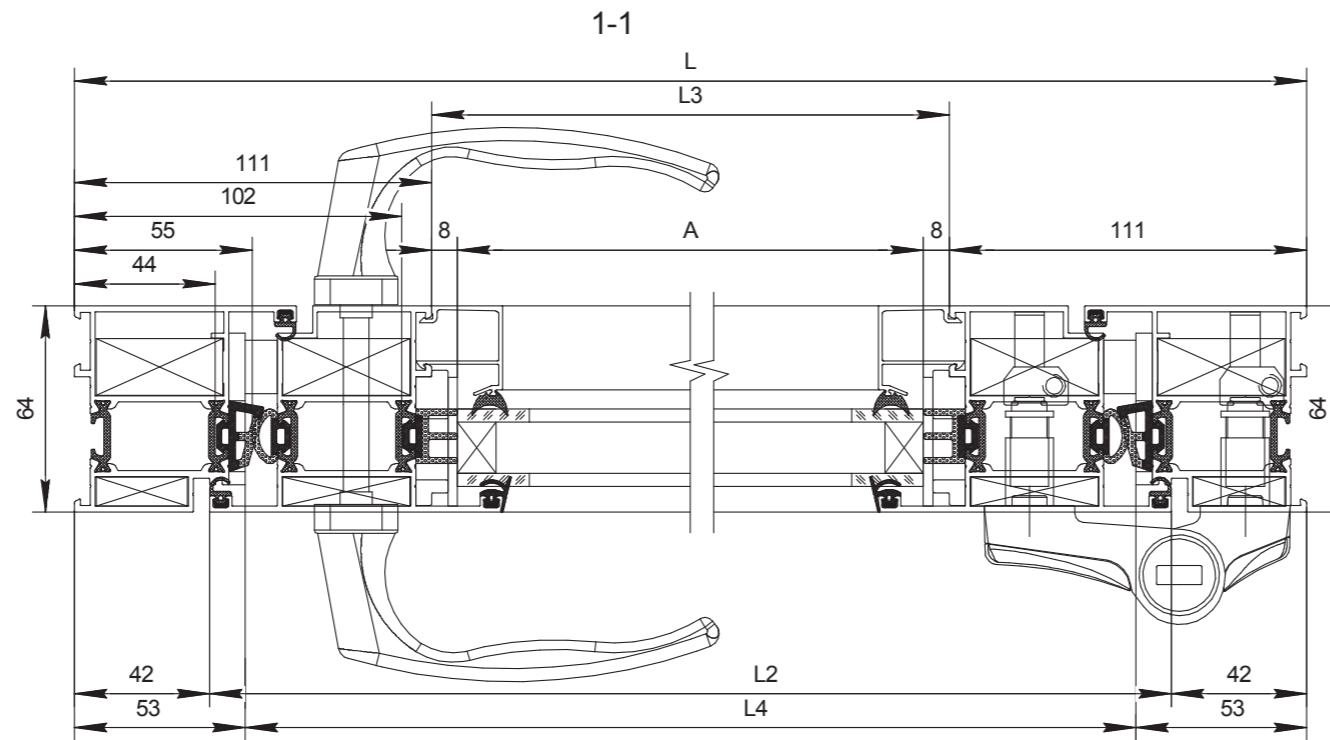
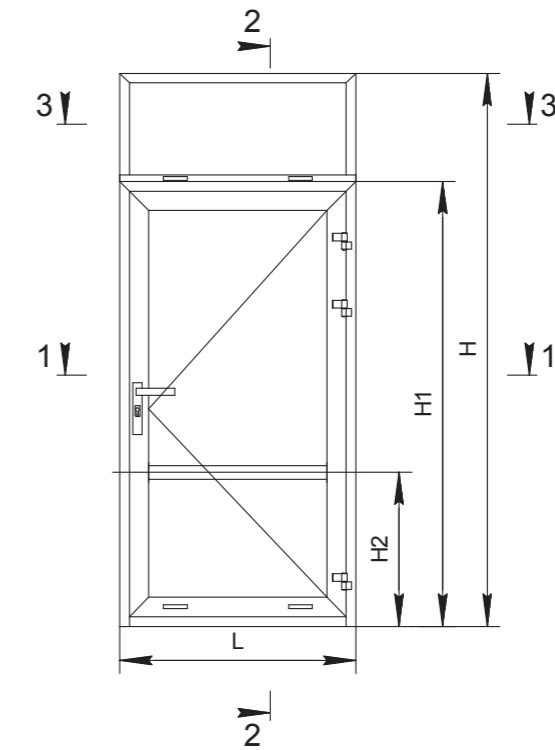
Фурнитура			
№5х10 170-93	Штифт цилиндрический		56
№3,5х10 164-382	Винт самонарезающий	(L2+L3-32)/250	
№3,9х13 164-395	Винт самонарезающий	(L2+L3-96)/250	
№4,2х16 164-381	Винт самонарезающий		4
Заполнение 24 мм			
	A=L2-154, B=H-H1-142,5		1
	A=L2-154, B1=H1-161		1
	A1=L3-154, B=H-H1-142,5		1
	A1=L3-154, B1=H1-161		1



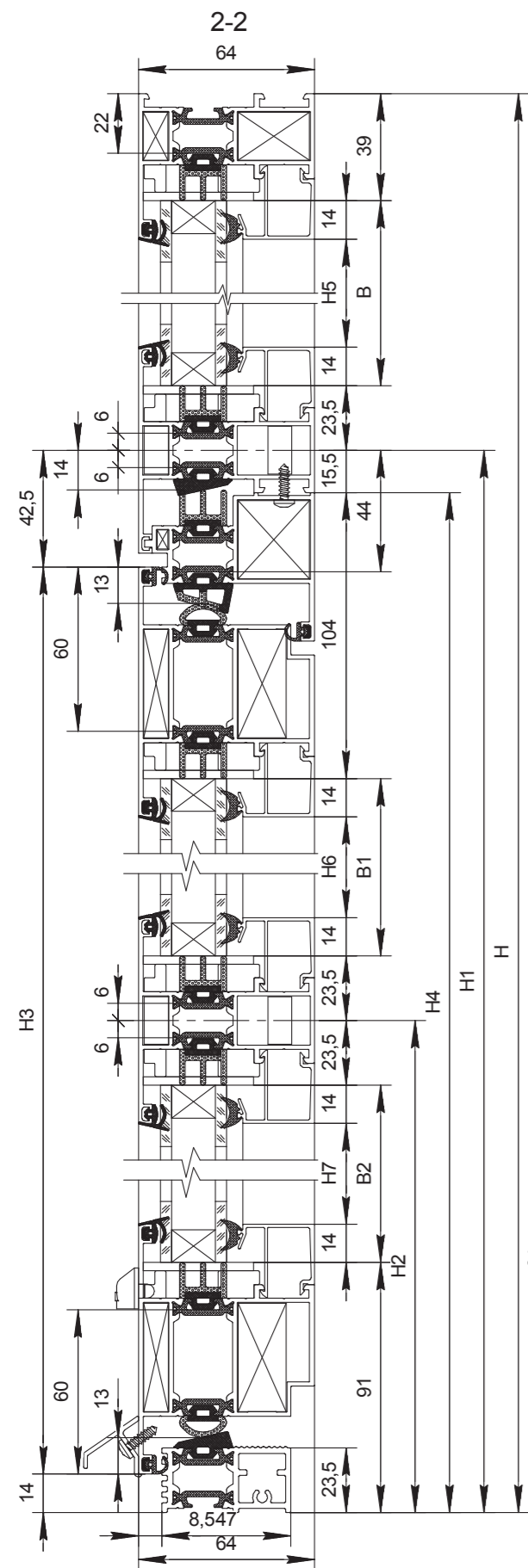
Дверь наружного открывания с фрамугой



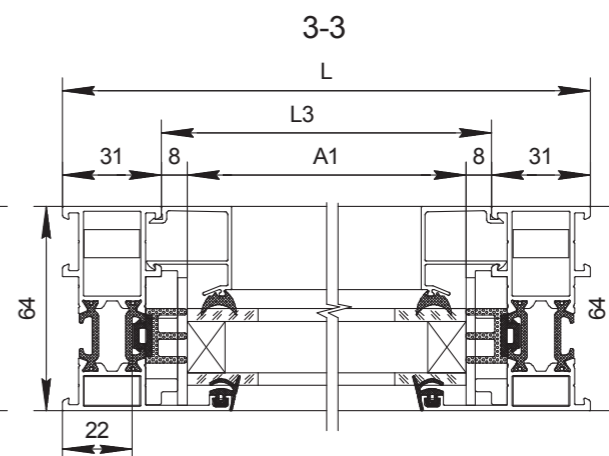
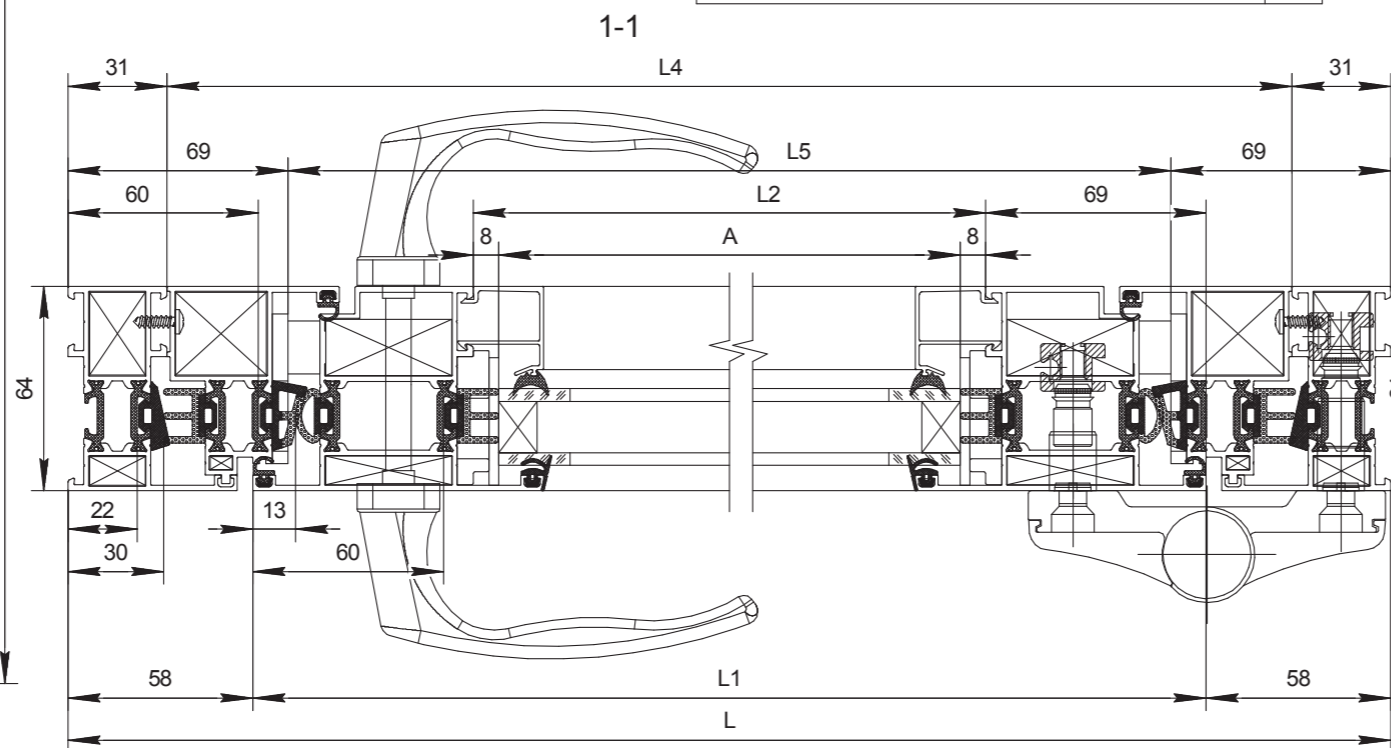
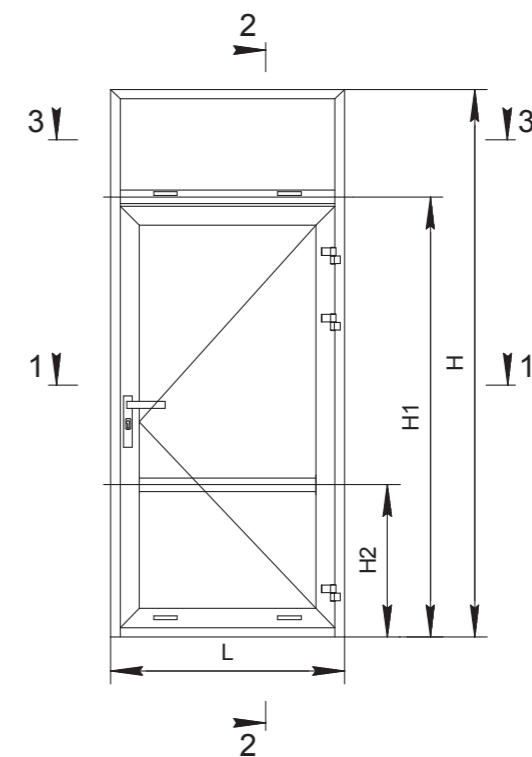
Артикул	Профиль	Профиль		Комплекующие изделия			
		Обозначение	Количество	Артикул	Наименование	Обозначение	Количество
AHDW64 01/07	Профиль рамы	L	1	ALOP57	Уплотнитель	L4=L-106	1
		H4=H-H1	1	ALOP56	Уплотнитель	(L-88)+(H-67,5)x2	1
		H4=H-H1	1	ALOP54	Уплотнитель	(L-110)x2+(H-82)x2	1
AHDW64 04/10	Профиль рамы	H1	1	ALOP53	Уплотнитель	(3L-452)x2+(H-201)x2	1
		H1	1	ALOP52	Уплотнитель	4xA+(B1+B2+A1+B)x2	1
				ALOP08-1	Уплотнитель	4xA+(B1+B2+A1+B)x2	1
AHDW64 16/11	Профиль створки	H3=H1-56	2	ALOP06	Уплотнитель	L2+H1x2+H3x2+L2x2	1
		L2=L-84	1	ALOP43	Подкладка опорная		12
					Подкладка рихтовочная		12
AHDW64 15/10	Профиль створки	L+44	1	ALOP42	Заглушка водоотвода		4
				AHDW64C1	Уголок выравнивающий		14
				ALOP40	Заглушка импоста		2
AHDW64 20/07	Профиль импоста	L3=L-222	1		Заглушка импоста		2
				ALOP39	Заглушка порога		1
				ALOP38	Заглушка порога		1
AHDW64 29/31	Профиль порога	L4=L-106	1	ASU48.09	Угловая закладная		2
				ASU48.26	Угловая закладная		2
AHDW64 43	Профиль отлива	L-84	1	ASU49.09	Угловая закладная		2
				ASU50.09	Угловая закладная		4
AHS22 0128	Профиль штапика	L3	4	ASU50.18	Угловая закладная		6
		L1=L-62	2	ASI38.17	Закладная крепления импоста		8
		H5=H-H1-75	2	Фурнитура			
		H6=H1-H2-170,5	2	№5x10 170-93	Шлифт цилиндрический		48
		H7=H2-142,5	2	№3,9x13 164-395	Винт самонарезающий	L2/250	
				№4,2x16 164-381	Винт самонарезающий	4	
Заполнение 24 мм							
A=L-238, B2=H2-114,5							1
A=L-238, B1=H1-H2-142,5							1
A1=L-78, B=H-H1-52							1



Витраж с дверью наружного открывания



Профиль				Комплектующие изделия			
AHDW64 01/07	Профиль рамы	L	1	ALOP57	Уплотнитель	2L+2H1-194	1
		H	1	ALOP56	Уплотнитель	L+2H1-135	1
		H	1	ALOP54	Уплотнитель	(L1-26)x2+(H3-26)x2	1
AHDW64 16/11	Профиль створки	L1=L-116	2	ALOP53	Уплотнитель	7L-1092+(2H-231,5)x2	1
		H3=H1-56,5	2	ALOP52	Уплотнитель	4xA+(B1+B2+A1+B)x2	1
				ALOP08-1	Уплотнитель	4xA+(B1+B2+A1+B)x2	1
AHDW64 34/37	Профиль адаптера	L4=L-62	1	ALOP06	Уплотнитель	(L1+H3+H4)x2+L4	1
		H4=H1-18	1	ALOP43	Подкладка опорная		12
		H4=H1-18	1	-	Подкладка риктовочная		12
AHDW64 20/07	Профиль импоста	L2=L1-138	1	ALOP42	Заглушка водостова		4
		L3=L-62	1	AHDW64C1	Уголок выравнивающий		14
				ALOP40	Заглушка импоста		2
AHDW64 29/31	Профиль порога	L5=L-138	1	ALOP40	Заглушка импоста		2
				ALOP39	Заглушка порога		1
				ALOP38	Заглушка порога		1
AHDW64 43	Профиль отлива	L1	1	ALOP38	Заглушка порога		1
				ASU47.04	Угловая закладная		2
AHS22 0128	Профиль штапика	L2	4	ASU48.09	Угловая закладная		2
		L3	2	ASU48.26	Угловая закладная		2
		H5=H-H1-90,5	2	ASU49.26	Угловая закладная		2
		H6=H4-H2-155,5	2	ASU50.09	Угловая закладная		4
		H7=H2-142,5	2	ASU50.18	Угловая закладная		4
		ASI38.17	Закладная крепления импоста		8		
Фурнитура							
φ4x6 170-91	Штифт цилиндрический						4
φ5x10 170-93	Штифт цилиндрический						34
φ3,9x13 164-395	Винт самонарезающий				L1/250+(2H1+L-98)/250		
φ4,2x16 164-381	Винт самонарезающий						4
Заполнение 24 мм							
		A=L1-154, B2=H2-114,5					1
		A=L1-154, B1=H4-H2-127,5					1
		A1=L-78, B=H-H1-62,5					1



СИСТЕМА СЕРТИФИКАЦИИ ГОСТ Р
ФЕДЕРАЛЬНОЕ АГЕНТСТВО ПО ТЕХНИЧЕСКОМУ РЕГУЛИРОВАНИЮ И МЕТРОЛОГИИ



СЕРТИФИКАТ СООТВЕТСТВИЯ

№ РОСС RU.AB28.H15864

Срок действия с 10.10.2013 по 09.10.2016

№ 1308695

ОРГАН ПО СЕРТИФИКАЦИИ рег. № РОСС RU.0001.11AB28 **ОРГАН ПО СЕРТИФИКАЦИИ ПРОДУКЦИИ ОБЩЕСТВО С ОГРАНИЧЕННОЙ ОТВЕТСТВЕННОСТЬЮ "СЕРКОНС"**. РФ, 115114, г. Москва, ул. Дербеневская, д. 20, стр. 16. Телефон (495) 782-17-08, e-mail: info@serconsrus.com.

ПРОДУКЦИЯ Профили прессованные из алюминиевого сплава марки АД31 (см. приложение на 1 листе, бланк № 0610202).
ГОСТы (см. приложение).
Серийный выпуск.

код ОК 005 (ОКП):

52 7522

СООТВЕТСТВУЕТ ТРЕБОВАНИЯМ НОРМАТИВНЫХ ДОКУМЕНТОВ
ГОСТ 8617-81, ГОСТ 22233-2001

код ТН ВЭД России:

7604 21 000 0

ИЗГОТОВИТЕЛЬ ООО «ДорХан 21 век».

Адрес: 143002, Московская область, Одинцовский р-н, с. Акулово, ул. Новая, д. 120.
ИНН 5032151280.

СЕРТИФИКАТ ВЫДАН ООО «ДорХан 21 век».

Адрес: 143002, Московская область, Одинцовский р-н, с. Акулово, ул. Новая, д. 120.
ИНН: 5032151280.

НА ОСНОВАНИИ протоколов сертификационных испытаний №№ 976-43-7/Р, 977-43-7/Р от 09.10.2013 г. ИЛ ООО "РЕМСЕРВИС", рег. № РОСС RU.0001.21AB80 от 21.10.2011, адрес: 109542, г. Москва. Рязанский пр-кт, д. 86/1, стр 3, комн. ба

ДОПОЛНИТЕЛЬНАЯ ИНФОРМАЦИЯ Схема сертификации: 3.



Руководитель органа

Эксперт

[Handwritten signature]
подпись

[Handwritten signature]
подпись

А.А. Григорьев

инициалы, фамилия

Н.А. Пенский

инициалы, фамилия

Сертификат не применяется при обязательной сертификации

СИСТЕМА СЕРТИФИКАЦИИ ГОСТ Р
ФЕДЕРАЛЬНОЕ АГЕНТСТВО ПО ТЕХНИЧЕСКОМУ РЕГУЛИРОВАНИЮ И МЕТРОЛОГИИ

№ **0610202**

ПРИЛОЖЕНИЕ

К сертификату соответствия № РОСС RU.AB28.H15864

**Перечень конкретной продукции, на которую распространяется
 действие сертификата соответствия**

код ОК 005 (ОКП) код ТН ВЭД России	Наименование и обозначение продукции, ее изготовитель	Обозначение документации, по которой выпускается продукция
52 7522 7604 21 000 0	Профили прессованные из алюминиевого сплава марки АД31:	
	Профили прессованные из алюминиевого сплава марки АД31 полые	ГОСТ 8617-81
	Профили прессованные из алюминиевого сплава марки АД31 сплошные	ГОСТ 8617-81
	Профили прессованные из алюминиевого сплава марки АД31 сплошные для светопрозрачных ограждающих конструкций	ГОСТ 22233-2001
	Профили прессованные из алюминиевого сплава марки АД31 полые для светопрозрачных ограждающих конструкций	ГОСТ 22233-2001
	ИЗГОТОВИТЕЛЬ: ООО «ДорХан 21 век» 143002, Московская область, Одинцовский р-н, с. Акулово, ул. Новая, д. 120	



Руководитель органа

Эксперт

(Handwritten signature)
 подпись

А.А. Григорьев
инициалы, фамилия

Н.А. Пенский
инициалы, фамилия



СИСТЕМА ДОБРОВОЛЬНОЙ СЕРТИФИКАЦИИ В ОБЛАСТИ ПОЖАРНОЙ БЕЗОПАСНОСТИ
 регистрационный № РОСС RU.И1238.04ЖРТО
СЕРТИФИКАТ СООТВЕТСТВИЯ

№ АПБ.RU.ОС001.Н.00013

ЗАЯВИТЕЛЬ (наименование и местонахождение заявителя) Общество с ограниченной ответственностью «ДорХан 21 век» (ООО «ДорХан 21 век»).
 Адрес: 143002, Россия, Московская обл., Одинцовский р-н, с. Акулово, ул. Новая, д. 120.
 ОГРН 1065032054933. Телефон: +74959332400, факс +74959332400.

ИЗГОТОВИТЕЛЬ (наименование и местонахождение изготовителя продукции) Общество с ограниченной ответственностью «ДорХан 21 век» (ООО «ДорХан 21 век»).
 Адрес: 143002, Россия, Московская обл., Одинцовский р-н, с. Акулово, ул. Новая, д. 120. ОГРН 1065032054933. Телефон: +74959332400, факс +74959332400.

ОРГАН ПО СЕРТИФИКАЦИИ (наименование и местонахождение органа по сертификации, выдавшего сертификат соответствия) ООО «Пожпромтест», ОГРН: 1117746505480, 107078, г. Москва, ул. Новая Басманная, дом 23Б, стр. 20. Телефон/факс: +7 (499) 346-20-85. Свидетельство о подтверждении компетентности № АПБ.RU.ЖРТО.ОС.001 действительно до 03.08.2015 г.

ПОДТВЕРЖДАЕТ, ЧТО ПРОДУКЦИЯ (информация о сертифицированной продукции, позволяющая провести идентификацию) Профили прессованные из алюминиевых сплавов с полимерно-порошковым покрытием, для светопрозрачных ограждающих конструкций марки АД31 сплошные толщиной стенки от 1 до 4 мм, полые толщиной стенки от 1,5 до 4 мм, выпускаемые по ГОСТ 22233-2001. Серийный выпуск.
 код ОК 005 (ОКП) 52 7522

СООТВЕТСТВУЕТ ТРЕБОВАНИЯМ (наименование национальных стандартов, стандартов организаций, сводов правил, условий договоров на соответствие требованиям которых проводилась сертификация) ГОСТ 30244-94 п. 7, метод 2 - Группа горючести- Г1 слабогорючие по СНиП 21-01-97; ГОСТ 30402-96- Группа воспламеняемости- В1 трудновоспламеняемые по СНиП 21-01-97; ГОСТ 12.1.044-89 п. 4.18 - Группа дымообразующей способности- Д1 с малой дымообразующей способностью по СНиП 21-01-97; ГОСТ 12.1.044-89 п. 4.20 - Группа токсичности продуктов горения – Т1 малоопасные по СНиП 21-01-97; ГОСТ Р 51032-97 - Группа распространения пламени – РП1 нераспространяющие по СНиП 21-01-97. код ТН ВЭД

ПРОВЕДЕННЫЕ ИССЛЕДОВАНИЯ (ИСПЫТАНИЯ) И ИЗМЕРЕНИЯ Протокол сертификационных испытаний № АПБ-012/10-2014 от 14.10.2014, ИЛ ООО «Пожпромтест», рег. № АПБ.RU.ЖРТО.ИЛ.001 от 04.08.2014г., адрес: 107078, г. Москва, ул. Новая Басманная, д. 23Б, стр. 20. Акт о результатах анализа состояния производства № 13 от 15.09.2014 ООО «Пожпромтест».

ПРЕДСТАВЛЕННЫЕ ДОКУМЕНТЫ (документы, представленные заявителем в орган по сертификации в качестве доказательств соответствия продукции)

СРОК ДЕЙСТВИЯ СЕРТИФИКАТА СООТВЕТСТВИЯ с 10.11.2014 по 09.11.2017



Руководитель (заместитель руководителя органа по сертификации) (подпись, инициалы, фамилия)

Н.А. Федорова

Н.А. Федорова

Эксперт (эксперты) (подпись, инициалы, фамилия)

Д.Л. Голубева

Д.Л. Голубева

000023

СИСТЕМА СЕРТИФИКАЦИИ ГОСТ Р
ФЕДЕРАЛЬНОЕ АГЕНТСТВО ПО ТЕХНИЧЕСКОМУ РЕГУЛИРОВАНИЮ И МЕТРОЛОГИИ



СЕРТИФИКАТ СООТВЕТСТВИЯ

№ РОСС TR.MM04.H05195

Срок действия с 10.12.2014 по 09.12.2017

№ 1790259

ОРГАН ПО СЕРТИФИКАЦИИ рег. № РОСС RU.0001.11MM04 ООО "НТЦ Стандарт и Качество".
115114, г. Москва, Дербеневская наб. д. 11 помещение 60. Телефон 8 (495)7778028, факс 8 (495)7778028,
адрес электронной почты standart-kachestvo@mail.ru.

ПРОДУКЦИЯ Прокладки уплотняющие, уплотнитель для заполнения швов дорожного покрытия (pavement joint seals) т.м. «SECIL», «TRIEX» из резины на основе этиленпропиленовых каучуков (EPDM) для оконных и дверных блоков. Серийный выпуск.

код ОК 005 (ОКП):

22 5430

СООТВЕТСТВУЕТ ТРЕБОВАНИЯМ НОРМАТИВНЫХ ДОКУМЕНТОВ
ГОСТ 10174-90

код ТН ВЭД России:

4008 29 000 0

ИЗГОТОВИТЕЛЬ «SECIL KAUCUK SAN.VE TIC.A.S.».
Адрес: Tarsus Adana Karayolu 7 km. Tarsus-Adana, Турция.
Телефон (+90 324)616 11 40, факс (+90 324)616 04 04.

СЕРТИФИКАТ ВЫДАН «SECIL KAUCUK SAN.VE TIC.A.S.».
Адрес: Tarsus Adana Karayolu 7 km. Tarsus-Adana, Турция.
Телефон (+90 324)616 11 40, факс (+90 324)616 04 04.

НА ОСНОВАНИИ протокола испытаний № 16183 от 05.12.2014 г. Испытательный центр Общество с ограниченной ответственностью «АкадемСиб», аттестат аккредитации регистрационный № РОСС RU.0001.21AB09 действителен до 01.08.2016 года, фактический адрес: 630024, Российская Федерация, Новосибирская область, город Новосибирск, улица Бетонная, дом 14

ДОПОЛНИТЕЛЬНАЯ ИНФОРМАЦИЯ Схема сертификации: 3.



Руководитель органа

Redin
подпись

А.В. Редин

инициалы, фамилия

Эксперт

Popkov
подпись

И.Н. Попков

инициалы, фамилия

Сертификат не применяется при обязательной сертификации

ФЕДЕРАЛЬНОЕ АГЕНТСТВО ПО ТЕХНИЧЕСКОМУ РЕГУЛИРОВАНИЮ И МЕТРОЛОГИИ
 Федеральное бюджетное учреждение «Государственный региональный центр
 стандартизации, метрологии и испытаний в Московской области»
 Сергиево-Посадский филиал ФБУ «ЦСМ Московской области»
 141300, Московская область, г. Сергиев Посад, проспект Красной Армии, д.210, корпус 4

Аккредитованный Испытательный центр Федерального бюджетного учреждения
 «Государственный региональный центр стандартизации, метрологии и испытаний в
 Московской области» (Сергиево-Посадский филиал ФБУ «ЦСМ Московской области»)
 Аттестат аккредитации N РОСС RU.0001.21АЮ22
 Регистрационный номер аттестата аккредитации ГСЭН.RU.ЦОА.566 (РОСС RU.0001.516503)
 Свидетельство об аккредитации граждан и организаций, привлекаемых к проведению
 мероприятий по контролю N РОСС RU.000105.ГК10
 141300, Московская область, г. Сергиев Посад, улица Академика Силина, дом 7
 тел. (496)547-46-74, (496)552-21-00, т/факс(496)552-21-04
 E-mail: testcenterCP@mail.ru

ПРОТОКОЛ № 437-0074 от 08 июля 2013 г.

ИСПЫТУЕМЫЙ ОБРАЗЕЦ: Прокладки уплотняющие из резин на основе этиленпропиленовых каучуков (EPDM) для оконных и дверных блоков

УСЛОВНЫЙ НОМЕР: 437-0074

ЗАКАЗЧИК: Фирма «SEÇİL KAUÇUK SAN. VE TİC. A.Ş.», TARSUS-ADANA KARAYOLU 7.KM P.K.33400 TARSUS / MERSİN, ТУРЦИЯ

ДАТА ПОЛУЧЕНИЯ ОБРАЗЦА: 01 июля 2013 г.

ДАТА ПРОВЕДЕНИЯ ИСПЫТАНИЙ: 01 июля 2013 г. – 08 июля 2013 г.

ОБЪЕМ ПРОБЫ, ПОСТУПИВШЕЙ НА ИСПЫТАНИЯ 1 м

НД НА ПРОДУКЦИЮ Единые санитарно-эпидемиологические и гигиенические требования к товарам, подлежащим санитарно-эпидемиологическому надзору (контролю) утв. решением Комиссии таможенного союза №299 от 28.05.2010 (гл. II, разд. 6, п. 3.1, 3.3, 3.4)

СОПРОВОДИТЕЛЬНЫЙ ДОКУМЕНТ

ПРЕДПРИЯТИЕ - ИЗГОТОВИТЕЛЬ Фирма «SEÇİL KAUÇUK SAN. VE TİC. A.Ş.», TARSUS-ADANA KARAYOLU 7.KM P.K.33400 TARSUS / MERSİN, ТУРЦИЯ

РЕЗУЛЬТАТЫ ИСПЫТАНИЙ

Определяемый показатель	Метод испытаний	Средства измерений	ПДК и нормы	Результаты испытаний
Интенсивность запаха образца изделия, балл, не более	Инструкция №880-71	органолептически	2	1
Напряженность электростатического поля на поверхности изделий, кВ/м, не более	МУК 4.1/4.3.1485-03	СТ-1	15	3,8
Миграция вредных веществ в воздух, мг/м ³				
Условия проведения испытаний Насыщенность 0,4 м ² /м ³ , воздухообмен 1,0 об/час, в климатической камере 23°C.				
Ацетальдегид	МУК 4.1.1957-05	НР4890	0,01	<0,005
изопропиловый спирт	MP 01.022-07	НР4890	0,2	<0,005
Метиловый спирт	MP 01.022-07	НР4890	0,5	<0,01
Формальдегид	МУК 4.1.1045-01	ВЭЖХ «Стайер»	0,01	<0,001

ЗАКЛЮЧЕНИЕ: По результатам поведенных испытаний образец Прокладки уплотняющие из резин на основе этиленпропиленовых каучуков (EPDM) для оконных и дверных блоков соответствует требованиям Единые санитарно-эпидемиологические и гигиенические требования к товарам, подлежащим санитарно-эпидемиологическому надзору (контролю) утв. решением Комиссии таможенного союза №299 от 28.05.2010 (гл. II, разд. 6, п. 3.1, 3.3, 3.4)

Внимание!

Результаты, представленные в протоколе, относятся только к образцам, прошедшим испытания

Протокол испытаний не может быть частично воспроизведен без письменного разрешения лаборатории

Результаты исследований подтверждаю:

Руководитель испытательного центра



Ю.В.Пивоваров

ЗАВОДЫ



РОССИЯ, МОСКВА
ул. Новая, д. 120,
с. Акулово, Одинцовский р-н,
Московская обл., 143002
Тел.: (495) 933 24 00
Факс: (495) 937 95 50
E-mail: moscow@doorhan.ru



РОССИЯ, НОВОСИБИРСК
Промышленная зона, № 206,
Криводановский сельсовет,
Новосибирский р-н, Новосибирская обл.
Тел.: (383) 375-86-00
E-mail: novosib@doorhan.ru



РОССИЯ, ОСТАШКОВ
ул. Загородная, д. 57-И,
г. Осташков, Осташковский р-н,
Тверская обл.
Тел.: (499) 703-03-02
E-mail: ostashkov@doorhan.ru



ЧЕШСКАЯ РЕСПУБЛИКА, КАДАНЬ
промзона Кадань, г. Кадань, 43201
Тел.: +420 474 319 111
Факс: +420 474 336 650
E-mail: kadan@doorhan.com



КИТАЙ, СУЧЖОУ
дорога Гуцунь 188, р-н Сюоу,
г. Сучжоу, 215164
Тел.: +86 (512) 6631 6111
Факс: +86 (512) 6631 6106
E-mail: suzhou@doorhan.com