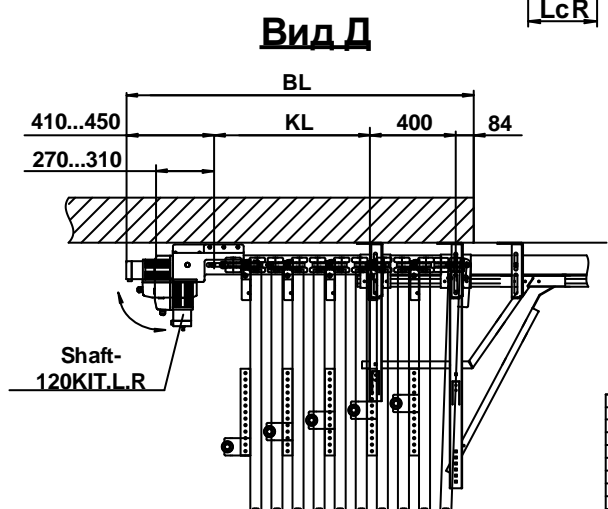
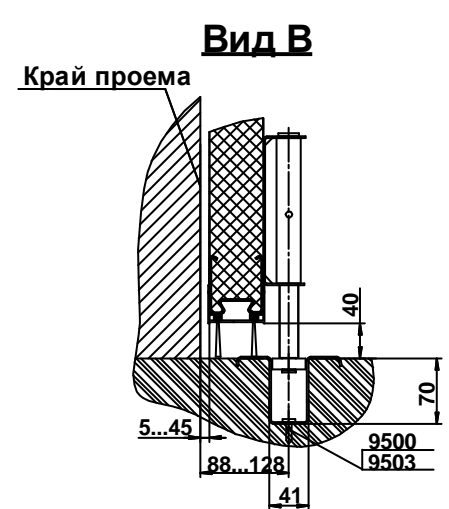
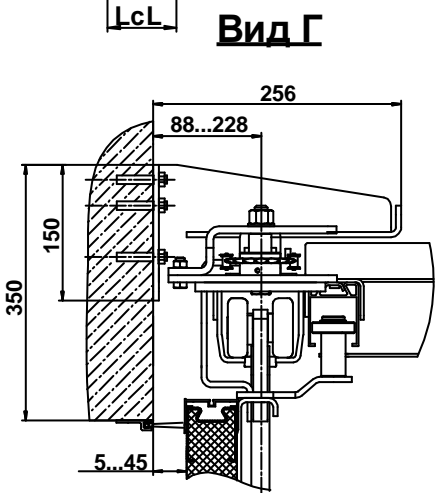
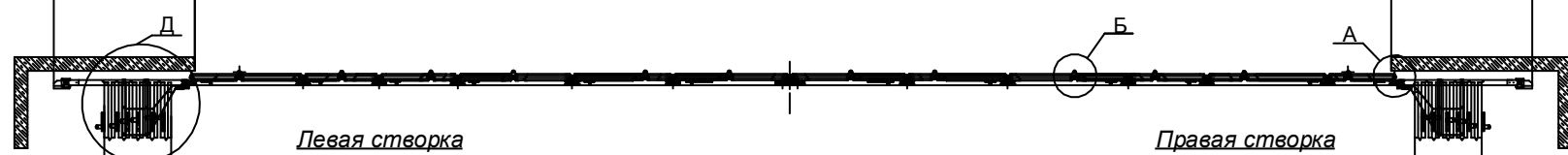
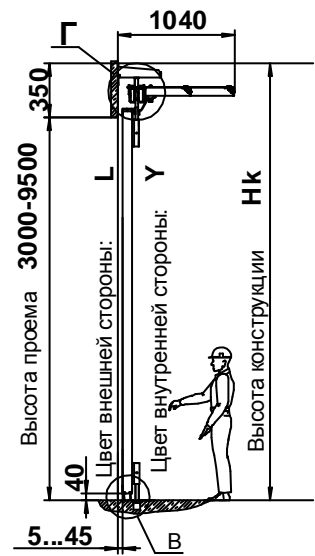
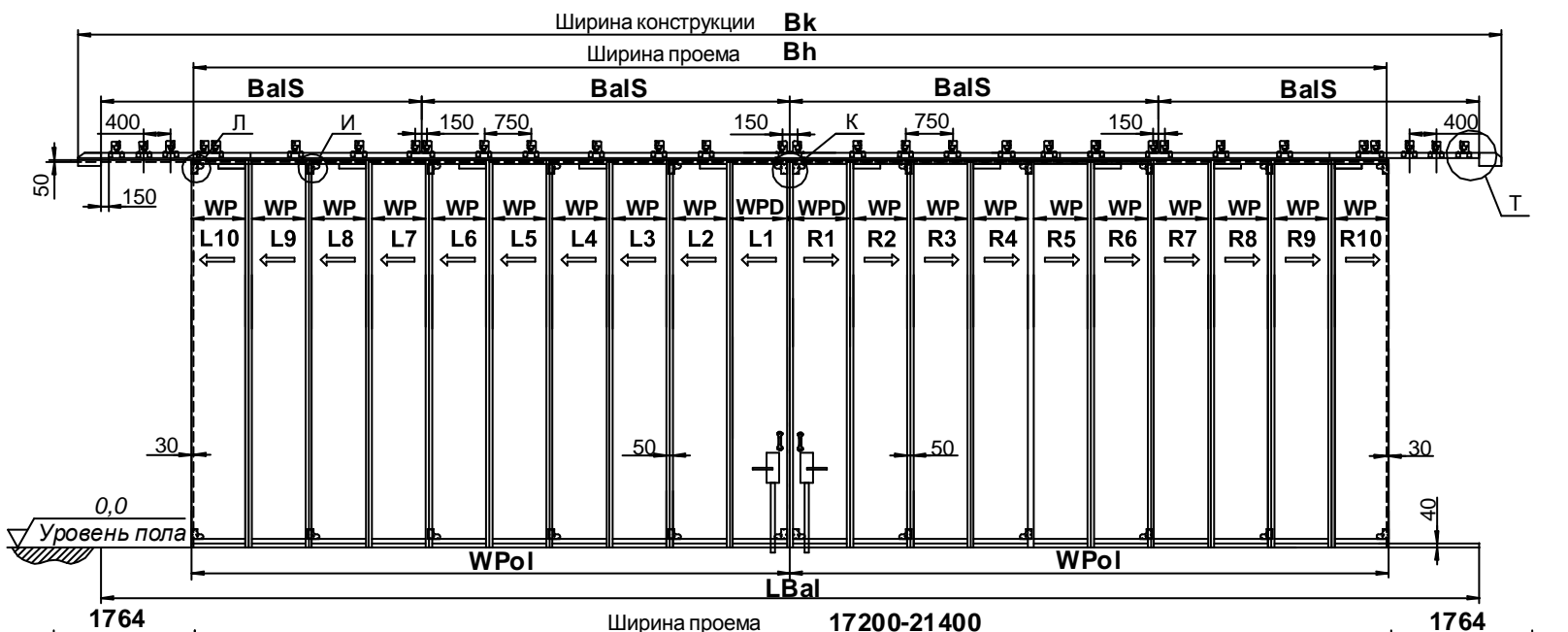


Схема открытия 10+10

Монтаж внутри помещения (вид внутренней стороны)



DHF.MK.10.10 (0000x0000)				Лист	Масштаб	Монтаж
Изм.	Лист	№ эскиза	Дата	Складные ворота СНН		
Разработ.	схема открытия «10+10»			Параметры проема 0000x0000 мм		
Проект.				Лист	Листов: 1	
Техник.				DHF.MK.10.10 (0000x0000)		
Склад.				DHSNN2020-10-10/90		
Нормат.				DHF.MK.10.10 (0000x0000)		
Учт.				DHF.MK.10.10 (0000x0000)		

Дверь, проем, Д, Б, А, Л, И, К, Т, WP, L, И, К, Т, WPoI, LBal, LcL, LcR, BL, KL, Shaft-120KIT.L.R