

ОБЩАЯ ИНФОРМАЦИЯ	2
ПРАВИЛА БЕЗОПАСНОСТИ	3
ЭЛЕМЕНТЫ БЕЗОПАСНОСТИ КОНСТРУКЦИИ	4
ОБЩИЙ ВИД	5
КОМПЛЕКТ ПОСТАВКИ	6
МОНТАЖ ИЗДЕЛИЯ	6
ВВОД В ЭКСПЛУАТАЦИЮ	10
ТЕХНИЧЕСКОЕ ОБСЛУЖИВАНИЕ	11
ХАРАКТЕРНЫЕ НЕИСПРАВНОСТИ И ПОРЯДОК ИХ УСТРАНЕНИЯ	12
ПРИЛОЖЕНИЯ	14

УРАВНИТЕЛЬНАЯ ПЛАТФОРМА

**С ВЫДВИЖНОЙ АППАРЕЛЬЮ
СЕРИЙ DS, DSI, DSB, DSIB**



Инструкция по монтажу и эксплуатации

СОДЕРЖАНИЕ

1. ОБЩАЯ ИНФОРМАЦИЯ	2
2. ПРАВИЛА БЕЗОПАСНОСТИ	3
3. ЭЛЕМЕНТЫ БЕЗОПАСНОСТИ КОНСТРУКЦИИ	4
4. ОБЩИЙ ВИД	5
5. КОМПЛЕКТ ПОСТАВКИ	6
6. МОНТАЖ ИЗДЕЛИЯ	6
7. ВВОД В ЭКСПЛУАТАЦИЮ	10
8. ТЕХНИЧЕСКОЕ ОБСЛУЖИВАНИЕ	11
9. ХАРАКТЕРНЫЕ НЕИСПРАВНОСТИ И СПОСОБЫ ИХ УСТРАНЕНИЯ	12
ПРИЛОЖЕНИЯ	14

ДЕКЛАРАЦИЯ ИЗГОТОВИТЕЛЯ О СООТВЕТСТВИИ

Производитель: ООО «СторХан», Россия, 143002, Московская обл., Одинцовский р-н, с. Акулово, ул. Новая, д. 120.
Товарный знак: DoorHan.

Уравнительные платформы серий DS/DSI/DSB/DSIB соответствуют требованиям директивы:

2006/42/EC Machinery, 2006/95/EC Low-voltage, 2004/108/EC Electromagnetic compatibility and harmonized to the following standards EN ISO 12100:2010, EN 1398:2009, EN 60204-1:2006/A1:2009/Cor.Feb.:2010, EN 61000-6-2:2005/Corr.Sep.:2005, EN 61000-6-4:2007/A1:2011.

Данная декларация соответствия не применяется в случаях:

- если изделие эксплуатируется в экстремальных климатических условиях, в магнитном действии окружающей среды и т. д., а также при наличии особых требований, например, опасность взрыва;
- если изделие эксплуатируется для погрузки/выгрузки опасных веществ, например, кислот, излучающих радиацию материалов, расплавленного металла, хрупких грузов.

1. ОБЩАЯ ИНФОРМАЦИЯ

Настоящее руководство предназначено для ознакомления обслуживающего персонала с устройством, работой и техническим обслуживанием уравнительной платформы с выдвижной аппарелью. Данное руководство является сводом правил безопасной эксплуатации и технического обслуживания уравнительной платформы. Изготовитель не осуществляет непосредственного контроля за работой оборудования, не занимается его обслуживанием и размещением. Всю ответственность за безопасность во время эксплуатации и технического обслуживания оборудования, а также за изучение и правильное понимание инструкций перед началом работы несет оператор.

Уравнительная платформа с выдвижной аппарелью предназначена для осуществления доступа автопогрузчика из зоны склада в кузов автомобиля.

Установку, эксплуатацию и техническое обслуживание должен проводить только квалифицированный персонал. Изготовитель оставляет за собой право вносить изменения в конструкцию без предварительного уведомления.

Подъемное оборудование:

- вилочный погрузчик грузоподъемностью от 35 кН и длиной вилок не менее 2 000 мм;
- подъемный кран грузоподъемностью от 20 кН.

Оборудование для установки:

- сварочный аппарат (5–200 А) или аналогичный;
- электроды для сварки 3 мм.

Блок управления

Уравнительная платформа серий DS, DSI, DSB, DSIB совместима с блоками управления DCUT-1/2/3.

ФУНКЦИИ	DCUT-1	DCUT-2	DCUT-3
Автоматический возврат по однократному нажатию кнопки AUTO		●	●
400 В	●	●	●
Внешний светофор		●	●
Внутренний светофор		●	●
Освещение платформы		●	●
Блокировка при закрытых воротах	●	●	●
Подключение дополнительных устройств безопасности		●	●
Индикатор необходимости технического обслуживания		●	●
Цифровой дисплей		●	●
Управление воротами			●
Управление надувным герметизатором			●

2. ПРАВИЛА БЕЗОПАСНОСТИ

ПЕРЕД МОНТАЖОМ И ВВОДОМ В ЭКСПЛУАТАЦИЮ НЕОБХОДИМО ОЗНАКОМИТЬСЯ С ДАННОЙ ИНСТРУКЦИЕЙ



Запрещается использование не по назначению.

Обеспечьте достаточное освещение и хорошую видимость при эксплуатации уравнительной платформы.

Во время управления уравнительной платформой следите, чтобы в зоне работы не находились люди и грузы.

Будьте внимательны при работе с негабаритными, неустойчивыми или опасными грузами, а также в случае наличия препятствия в зоне уравнительной платформы.

Во время работы уравнительной платформы ворота должны быть полностью открыты.

Убедитесь, что автомобиль припаркован в правильном положении. При наличии риска скатывания автомобиля зафиксируйте колеса при помощи специальных стопоров.

Перед погрузкой/разгрузкой убедитесь, что аппарат лежит по всей ширине в кузове автомобиля. Минимальное расстояние захода аппарата в кузов автомобиля — 100 мм.

Блок управления должен располагаться таким образом, чтобы оператор всегда мог контролировать процесс погрузки/разгрузки.

Для предотвращения травм во время установки, держитесь на безопасном расстоянии от уравнительной платформы.

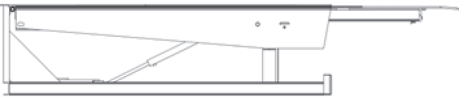
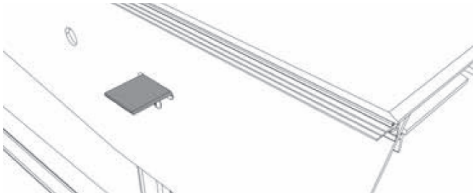
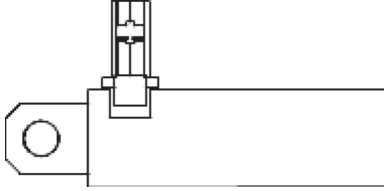
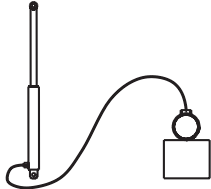
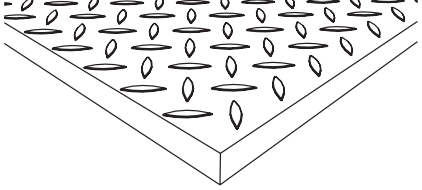
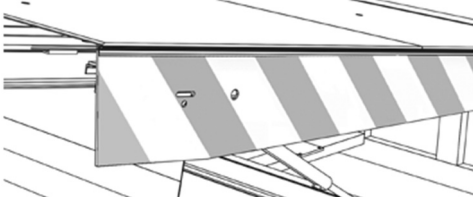


При проведении электрических соединений убедитесь в отсутствии электроэнергии.

При отсутствии работ платформа должна находиться в парковочном положении.

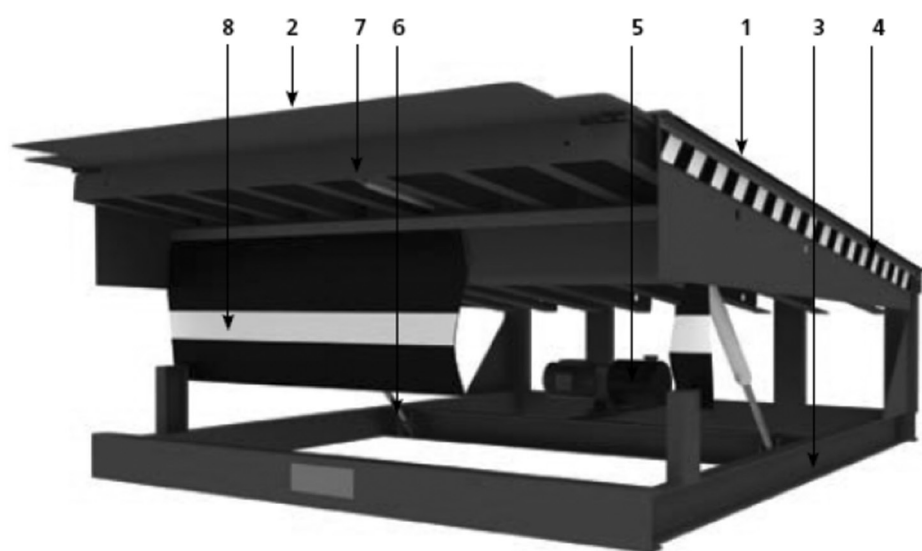
Не кладите аппарат на встроенный лифт грузовика.

Не превышайте максимально допустимый угол наклона 12,5 % или 7°.

3. ЭЛЕМЕНТЫ БЕЗОПАСНОСТИ КОНСТРУКЦИИ

	<p>Скорость подъема и опускания уравнительной платформы не превышает 0,15 м/сек.</p>
	<p>Для безопасного проведения технического обслуживания и электрических подключений уравнительная платформа оборудована фиксатором платформы в поднятом положении.</p>
	<p>Подъемный цилиндр уравнительной платформы имеет клапан безопасности, который в случае обрыва шланга во время подъема/опускания зафиксирует платформу в поднятом состоянии.</p>
	<p>Все комплектующие гидравлической системы рассчитаны на превышение давления в два раза больше номинального.</p>
	<p>Верхний лист уравнительной платформы выполнен из «чечевичного» листа для обеспечения наилучшего сцепления колес погрузчика с крышкой платформы.</p>
	<p>На боковые поверхности платформы нанесена черно-желтая маркировка, благодаря которой видно, что платформа находится выше уровня пандуса.</p>
	<p>Уровень шума платформы во время эксплуатации в радиусе 1 м от уравнительной платформы не превышает 85 дБ.</p>
	<p>Степень защиты данного оборудования составляет IP54.</p>

4. ОБЩИЙ ВИД



- 1. Крышка платформы
- 2. Аппарель
- 3. Ферма
- 4. Сигнальные черно-желтые полосы
- 5. Гидравлический насос
- 6. Подъемный цилиндр
- 7. Цилиндр аппарели
- 8. ПВХ-шторка фронтальная
- 9. Блок управления

ПРИМЕЧАНИЕ: Верхний лист уравнильной платформы выполнен из стали с чечевичным рифлением. Толщина основного листа составляет 8/(0,8–2,4) мм либо 10/(1–3) мм. Основной лист толщиной 8 мм используется, когда погрузка/разгрузка производится с помощью стандартного погрузчика с надувными колесами. Основной лист толщиной 10 мм используется в случае, когда погрузка/разгрузка производится при помощи оборудования, имеющего высокую точечную нагрузку, например, при помощи электрических штабелеров. Возможна небольшая потенциальная деформация верхнего листа платформы, что не отражается на работе изделия.

Аппарель изготавливается из стального листа толщиной 12 мм с чечевичным рифлением высотой 1,2–3,6 мм. Возможна внешняя установка гидравлического привода.

ТЕХНИЧЕСКИЕ ХАРАКТЕРИСТИКИ

Грузоподъемность	6 000 кг (60 кН) / 10 000 кг (100 кН)
Максимальная точечная нагрузка (верхний лист 8 мм)	1,3 Н/мм ²
Максимальная точечная нагрузка (верхний лист 10 мм)	6,5 Н/мм ²
Потребляемая мощность	1,1 кВт
Напряжение питания	400 В, 3 фазы
Напряжение управления	24 В
Степень защиты блока управления	IP54
Рабочая жидкость	масло гидравлическое Mobil Univis HVI 26/G-Special Hydraulic Nord-32
Класс очистки перед покраской	Sa 2
Толщина окрашиваемого слоя	60–90 мкм
Рабочий диапазон температур	от -30 до +50 °С
Масса уравнильной платформы	см. табл. 1

Таблица 1

Длина, мм	2500	3000	3500	4000	4500
Масса, кг	1000	1100	1200	1350	1450

5. КОМПЛЕКТ ПОСТАВКИ

В комплект поставки входят:

1. Платформа уравнивающая 1 шт.
2. Блок управления, соединительные кабели* 1 шт.
3. Паспорт 1 шт.
4. Руководство по эксплуатации 1 шт.

*Блок управления заказывается отдельно в соответствии с функциями, необходимыми заказчику для эксплуатации платформы. Для платформ длиной до 3 м используется соединительный кабель 7 м (арт. DKTL02), для платформ длиной более 3 м используется соединительный кабель 10,5 м (арт. DKTL02-1).

6. МОНТАЖ ИЗДЕЛИЯ

При монтаже выполняйте все действующие правила безопасности. Установка уравнивающей платформы должна проводиться службой сервиса DoorHan либо службой уполномоченного дилера.

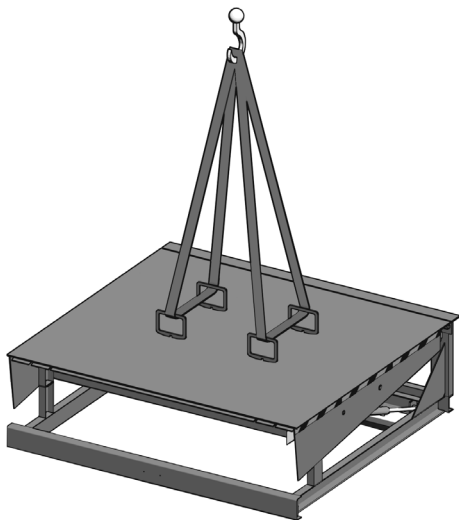
Для установки уравнивающей платформы в приямок закрепите подъемные ремни в определенных точках.

Перед установкой обязательно проверьте:

- соответствует ли чертежам установка защитных труб для прокладки кабеля;
- соответствует ли чертежам приямок.

РАЗГРУЗКА

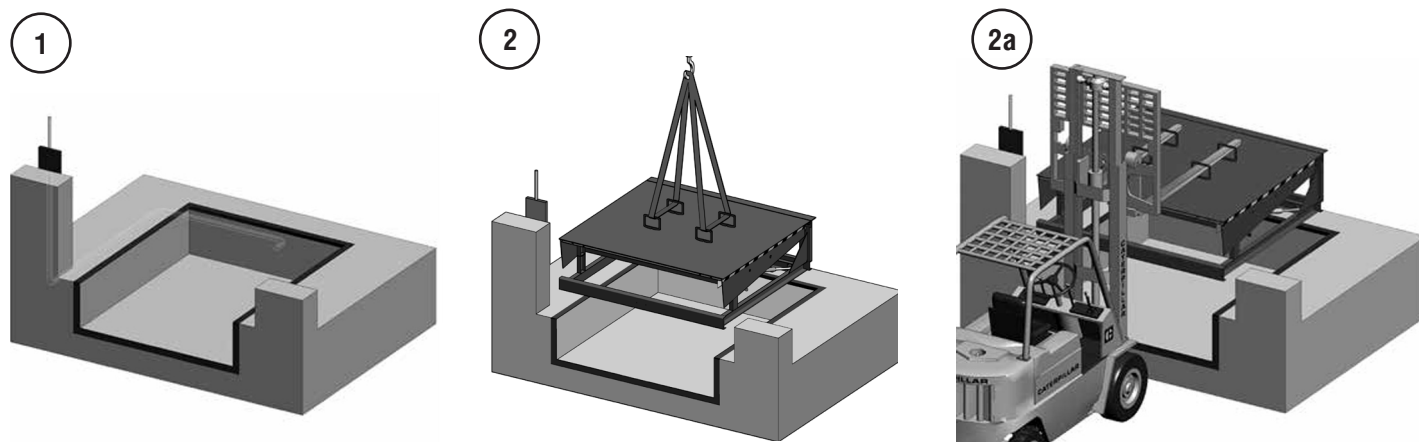
Проверьте, не была ли повреждена уравнивающая платформа при транспортировке. Всегда перевозите и храните уравнивающую платформу в горизонтальном положении, не допускайте ее падения. Одновременно поднимайте и разгружайте только одну уравнивающую платформу.



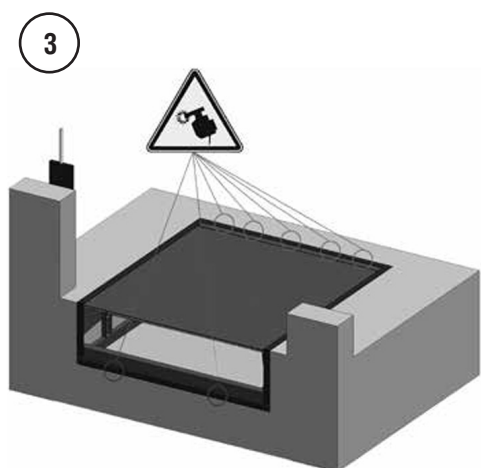
ПОДГОТОВКА ПРИЯМКА

Перед установкой платформы подготовьте приямок строго в соответствии с чертежами, которые предоставляет изготовитель. Все размеры, типы уравнивающих платформ и приямков, а также рекомендации по выполнению приямков приведены в разделе «Приложение».

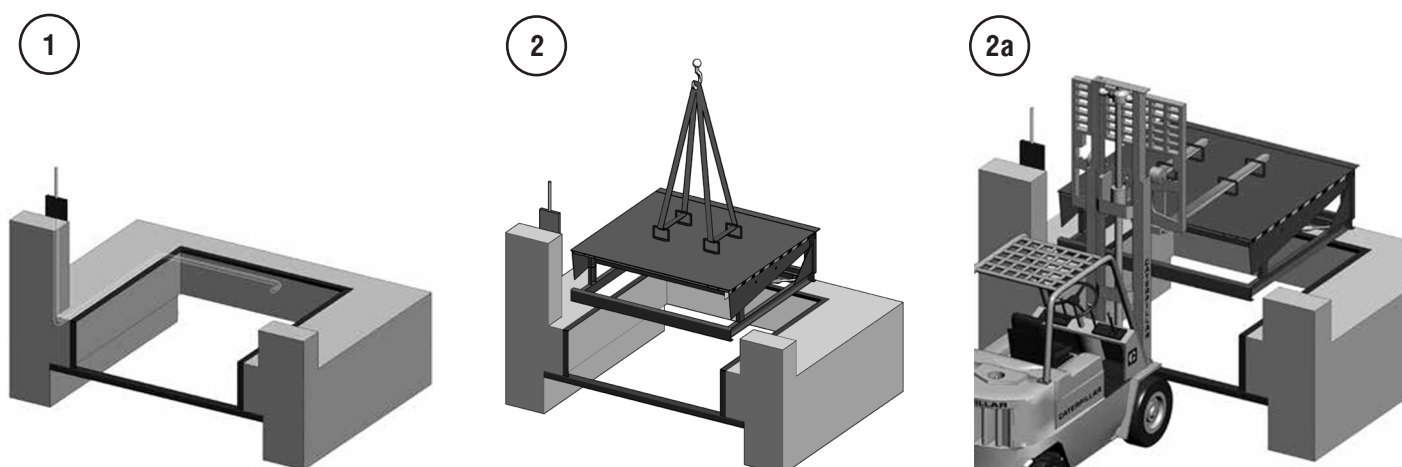
ВСТРОЕННЫЙ МОНТАЖ

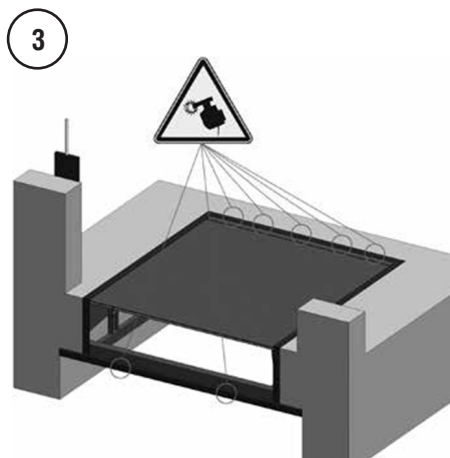


1. Протяните через трубу соединительные провода.
2. Установите уравнительную платформу так, чтобы задние углы плотно прилегли к задней части прямка.
3. Зазор между уравнительной платформой и стенками прямка по бокам должен составлять 10–15 мм.
4. Приварите уравнительную платформу, как показано на рис. 3, 3а.



ВСТРОЕННЫЙ МОНТАЖ ПРИ ИСПОЛЬЗОВАНИИ С АВТОМОБИЛЕМ, ИМЕЮЩИМ ЛИФТ





1. Протяните через трубу соединительные провода.
2. Установите уравнительную платформу так, чтобы задние углы плотно прилегали к задней части прямка.
3. Зазор между уравнительной платформой и стенками прямка по бокам должен составлять 10–15 мм.
4. Приварите уравнительную платформу, как показано на рис. 3, 3а.

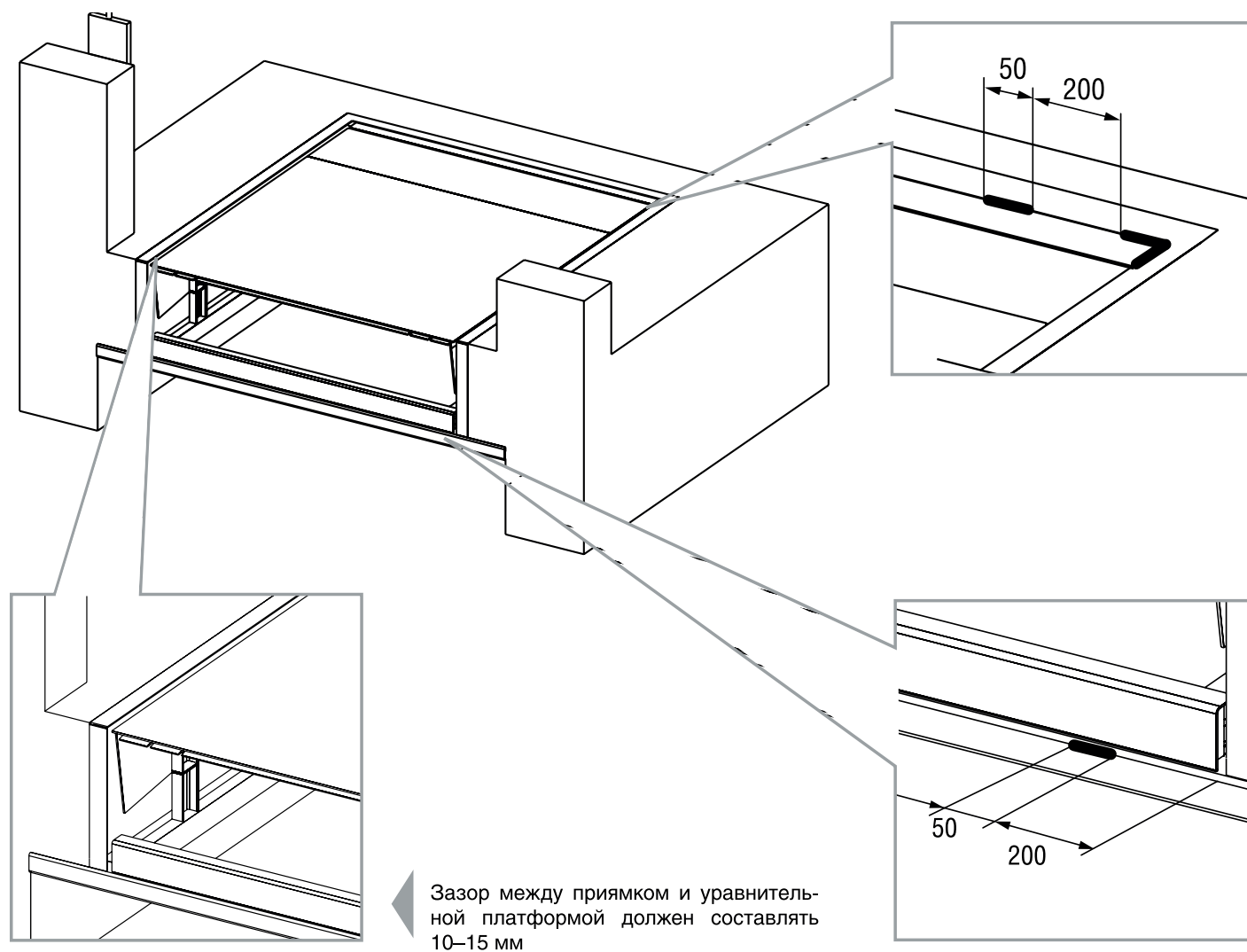
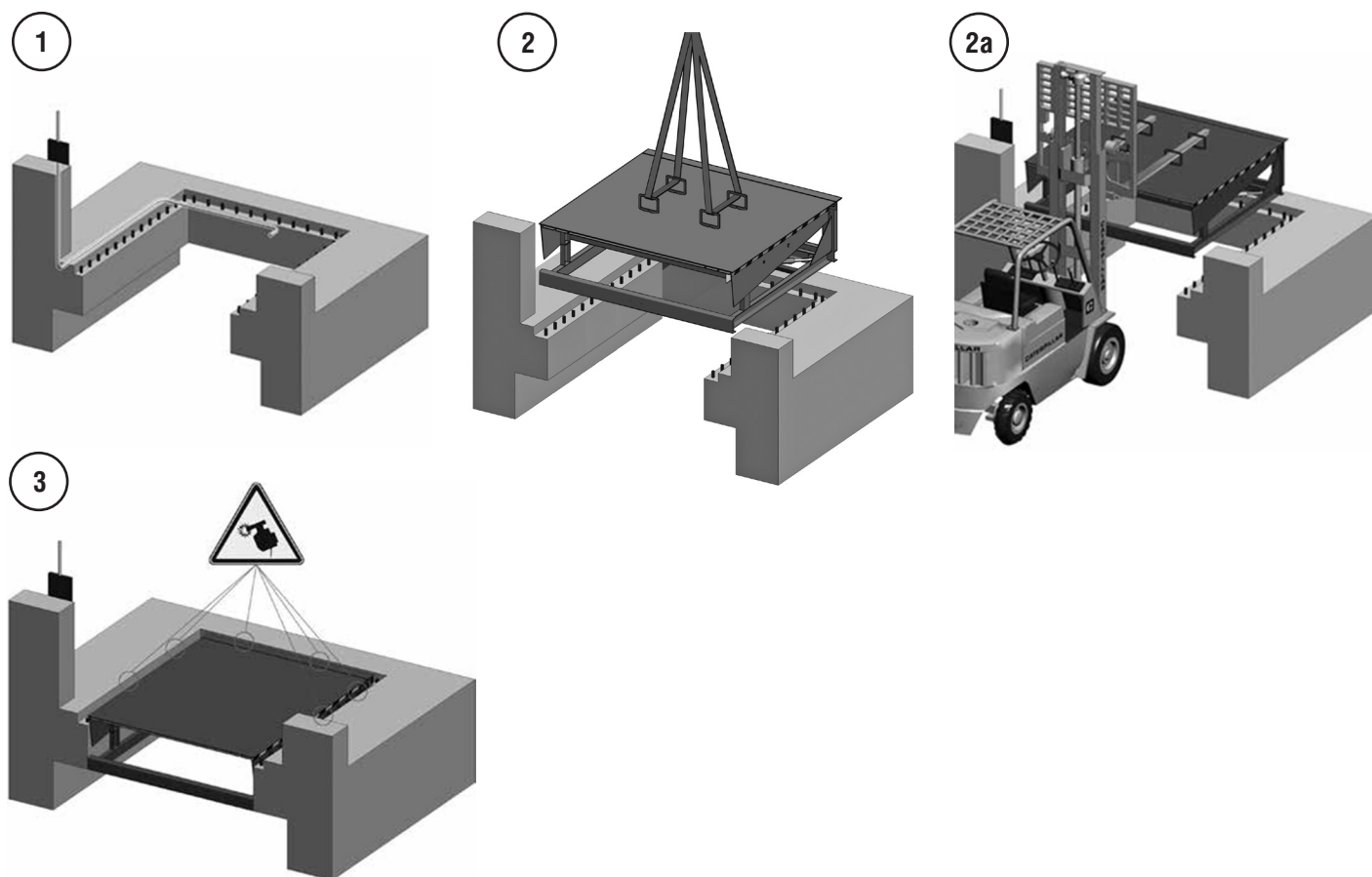


Рис. 3а

ПОДВЕСНОЙ МОНТАЖ



1. Протяните через трубу соединительные провода.
2. Установите уравнивающую платформу в соответствующее положение.
3. С помощью электросварки соедините внешнюю раму уравнивающей платформы с заранее установленными закладными элементами (см. рис. 4а).
4. Зазор между уравнивающей платформой и стенками приемки по бокам должен составлять 10–15 мм.
5. Забетонируйте места соединений.

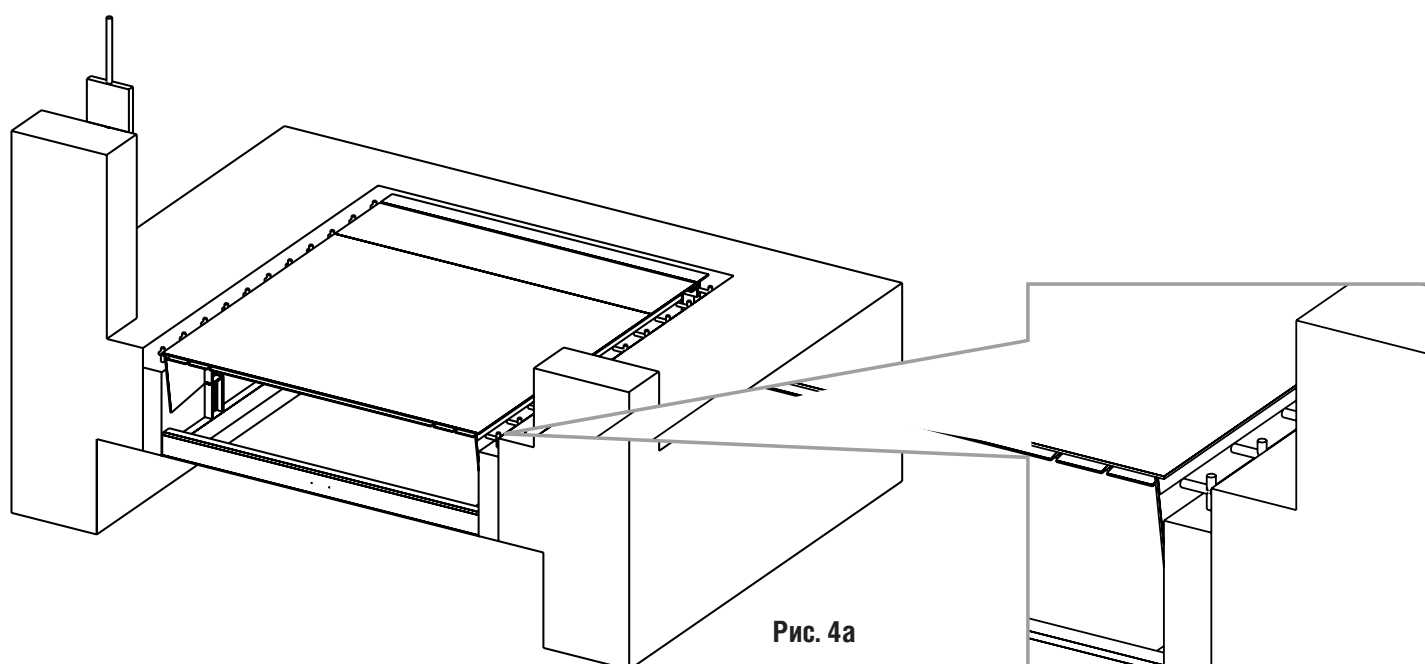


Рис. 4а

МОНТАЖ БЛОКА УПРАВЛЕНИЯ

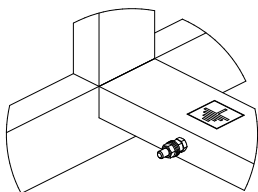
Блок управления необходимо монтировать так, чтобы оператор всегда мог контролировать процесс управления уравнительной платформой.



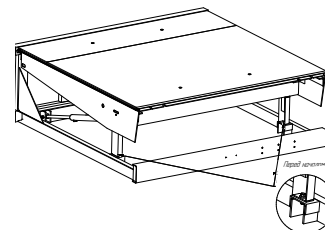
7. ВВОД В ЭКСПЛУАТАЦИЮ



Соедините проводом металлический корпус оборудования с заземляющим устройством!



Перед включением блока управления удалите транспортировочные болты на откидных ножках уравнительной платформы!



Подключите блок управления к уравнительной платформе в соответствии с инструкцией на данный блок. Сделайте 4–5 полных цикла открытия-закрытия, убедитесь что платформа работает нормально.

При управлении уравнительной платформой соблюдайте следующие правила.



Не используйте уравнительную платформу, если в зоне работы находятся люди или посторонние предметы.

Следите, чтобы аппарель лежала в кузове по всей ширине и заходила в кузов не менее чем на 100 мм.

Не превышайте допустимую грузоподъемность, которая соответствует общему весу погрузчика с грузом и водителем.

Категорически запрещается поднимать платформу с лежащим на ней грузом.

После проведения работ незамедлительно переведите платформу в нерабочее (парковочное) положение.

Во время проведения погрузки/разгрузки не отключайте питание блока управления. Главный выключатель также является аварийным выключателем питания. Запрещено использовать уравнительную платформу при выключенном питании, так как это может привести к повреждению гидравлической системы.

Погрузчикам запрещается передвигаться по платформе со скоростью более 5 км/ч.

Установите автомобиль с открытым кузовом напротив уравнительной платформы. Зафиксируйте колеса во избежание нежелательных отъездов.

Установите главный выключатель в положение 1. Нажмите кнопку подъема платформы. После того, как платформа поднимется выше кузова автомобиля, нажмите кнопку выдвижения аппарели. Аппарель должна заходить в кузов автомобиля не менее чем на 100 мм. После нажмите кнопку опускания платформы — под собственным весом платформа с выдвинутой аппарелью опустится, и аппарель ляжет в кузов автомобиля.

Возврат в исходное положение

После погрузки/разгрузки необходимо вернуть платформу в парковочное положение. Для этого нажмите на кнопку автопарковки (блоки управления DCUT-2/3). Для других блоков управления необходимо нажать кнопку подъема платформы, дождаться ее подъема выше уровня горизонта на 50–100 мм, затем нажать кнопку возврата аппарели. После того как аппарель вернется в исходное положение необходимо нажать кнопку опускания платформы — платформа опустится под собственным весом в парковочное положение.

Аварийная остановка

В случае аварийной ситуации поверните главный выключатель на «0»

Перед возобновлением работы, убедитесь, что питание включено, нет никого под платформой. Нажмите кнопку подъема платформы.

8. ТЕХНИЧЕСКОЕ ОБСЛУЖИВАНИЕ



Замена рабочей жидкости

1. Отсоедините подъемный цилиндр от платформы и фермы.
2. Задвиньте вручную шток цилиндра — рабочая жидкость вернется в бак.
3. Отсоедините от подъемного цилиндра шланг и опустите в подходящую емкость.
4. Нажмите кнопку пуска — жидкость начнет поступать из бака в емкость.
5. Как только жидкость начнет брызгать, отпустите кнопку и залейте новую жидкость в бак. При заливке жидкости другого типа необходимо ополоснуть бак.
6. Установите на место шланг и цилиндр.

Удаление воздуха

1. Установите подъемный цилиндр вертикально (выход шланга вверх), нажмите кнопку пуска, при этом жидкость начнет поступать в цилиндр.
2. Задвиньте шток цилиндра вручную, жидкость вернется обратно в бак.
3. Повторите последние две операции два раза или более так, чтобы жидкость вытеснила весь воздух.
4. Отрегулируйте дроссель обратного тока масла так, чтобы скорость опускания была не более 150 мм/с.
5. Проверьте работу уравнивающей платформы.

ВНИМАНИЕ!

При проведении технического обслуживания платформу необходимо зафиксировать в поднятом положении при помощи специального фиксатора.

Частота технического обслуживания зависит от условий эксплуатации.

ВНИМАНИЕ!

Если уравнивающая платформа не использовалась более 6 месяцев, то необходимо произвести замену масла в гидравлической системе. В противном случае электрогидравлический привод уравнивающей платформы может работать некорректно.

Во время технического обслуживания необходимо проверить:

1. Сигнальная черно-желтая полоса справа/слева — возможность восприятия.
2. Несущая конструкция — состояние сварочных швов, несущих профилей, муфты, валов, отсутствие коррозии.
3. Электрооборудование:
 - блок управления — состояние, работа, бесперебойное управление, защита от несанкционированного и ошибочного ввода команд;
 - аварийный выключатель — обозначение, состояние, бесперебойная работа;
 - провода — повреждения, монтаж, защита от натяжения;
 - концевые выключатели (если имеются) — состояние, работа.
4. Гидростанция и гидрооборудование — герметичность, наличие масла.
 - Шланговые соединения — монтаж, отсутствие повреждений, деформации и коррозии.
 - Шланги и штуцера — фиксация, отсутствие повреждений и хрупкости.
 - Цилиндры — монтаж, отсутствие трещин, состояние в местах соединения со шлангами, состояние поверхности поршня.

Частота технического обслуживания

Виды работ	Работа	Периодичность
Проверка общего состояния уравнильной платформы	Визуальный осмотр: <ul style="list-style-type: none"> состояние сварных швов, состояние профилей усиления, отсутствие ржавчины 	1 раз в 6 месяцев (при необходимости — чаще)
Смазка шарниров	Смазка (Литол-24)	1 раз в 6 месяцев (при необходимости — чаще)
Проверка гидравлики	Визуальный осмотр: <ul style="list-style-type: none"> общее состояние гидросистемы, отсутствие течи в основных узлах, проверка повреждений гидроцилиндров (трещины, коррозия) 	1 раз в год (при необходимости — чаще)
Электрические подключения	Проверка надежности всех электрических соединений	1 раз в 6 месяцев (при необходимости — чаще)
Замена рабочей жидкости	Замена рабочей жидкости в соответствии с инструкцией	1 раз в 2 года

9. ХАРАКТЕРНЫЕ НЕИСПРАВНОСТИ И СПОСОБЫ ИХ УСТРАНЕНИЯ

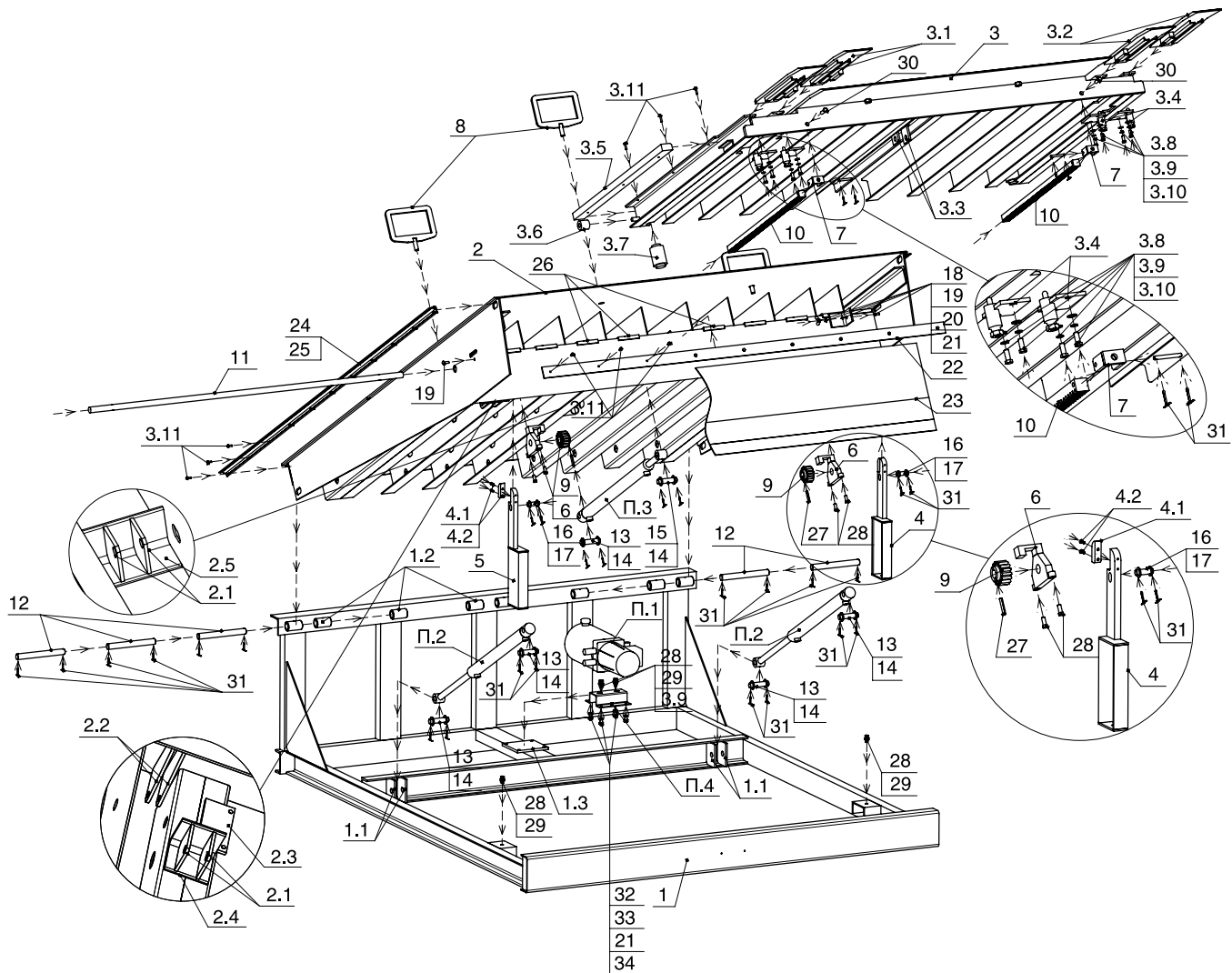
Таблица 4

Неисправность	Вероятная причина	Метод устранения
Платформа не поднимается (насос не вращается)	Отсутствует питающее напряжение	Проверьте электрические провода
	Сгорел предохранитель	Замените предохранитель в блоке управления DCUT-2/3 — 5KT6,3AL; DCUT-1 — 65TS DKHL010101-S — F3.15A
	Сработал выключатель блокировки платформы	Проверьте выключатель
Платформа не поднимается (насос вращается)	Отсутствует рабочая жидкость или ее недостаточно	Проверьте уровень рабочей жидкости, долейте при необходимости
	Неправильная фазировка	Поменяйте 2 любые фазы местами в блоке управления
	На уравнильной платформе лежит груз	Снимите груз с уравнильной платформы
	Поврежден гидравлический цилиндр или шланг	Замените неисправный элемент гидравлической системы
	Разрегулирован клапан давления	Проверьте регулировку клапана Brevini — VMH-A Bosch — VM1
Скорость подъема слишком медленная	Низкий уровень напряжения	Проверьте напряжение питания
	Подтекает жидкость	Найдите и устраните утечку
	Вязкость рабочей жидкости выше допустимой	Замените рабочую жидкость
	Разрегулирован перепускной клапан	Проверьте регулировку клапана Brevini — VMH-A Bosch — VM1
Платформа не поднимается на требуемую высоту	Низкий уровень рабочей жидкости в баке	Долейте рабочую жидкость до необходимого уровня
	Имеются механические повреждения, или не смазаны проушины	Устраните механические повреждения, смажьте проушины смазкой ЛИТОЛ-24
	Разрегулирован перепускной клапан	Проверьте регулировку клапана Brevini — VMH-A Bosch — VM1
	Неисправен цилиндр	Замените цилиндр
Платформа поднимается, но не опускается	Неисправен клапан обратного тока масла	Замените клапан Brevini — Y3 Bosch — CE3-DT(1)
	Неисправна катушка электромагнитного клапана	Замените катушку электромагнитного клапана Brevini — Y3 Bosch — CE3-DT(1)
	Разрегулирован дроссель	Проверьте регулировку дросселя Brevini — SU1010 Bosch — STM12-VU
	Заблокирован клапан защиты от обрыва шланга	Проверьте и отрегулируйте клапан в главном цилиндре

Аппарель не заходит	Отсутствует рабочая жидкость или ее недостаточно	Проверьте уровень рабочей жидкости, долейте при необходимости
	Неисправен электромагнитный клапан	Замените клапан Brevini — Y1 Bosch — CE3-DT(2)
	Неисправна катушка электромагнитного клапана	Замените катушку электромагнитного клапана Brevini — Y1 Bosch — CE3-DT(2)
	Не подается напряжение на катушку электромагнитного клапана	Проверьте соединения и электрические провода
	Посторонний предмет в механизме захода аппарели	Удалите предмет из механизма
Аппарель медленно выходит	Низкий уровень рабочей жидкости	Проверьте уровень рабочей жидкости, долейте при необходимости
	Вязкость рабочей жидкости выше допустимой	Замените рабочую жидкость
	Разрегулирован перепускной клапан	Проверьте регулировку перепускного клапана Brevini — VMP5 Bosch — VM2
Аппарель медленно заходит	Низкий уровень рабочей жидкости	Проверьте уровень и при необходимости долейте
	Вязкость рабочей жидкости выше допустимой	Замените рабочую жидкость
	Разрегулирован перепускной клапан	Проверьте регулировку перепускного клапана Brevini — VMP5 Bosch — VM2

ПРИЛОЖЕНИЯ

Разнесенный вид платформ серий DS и DSI. Длина аппарели 500 мм

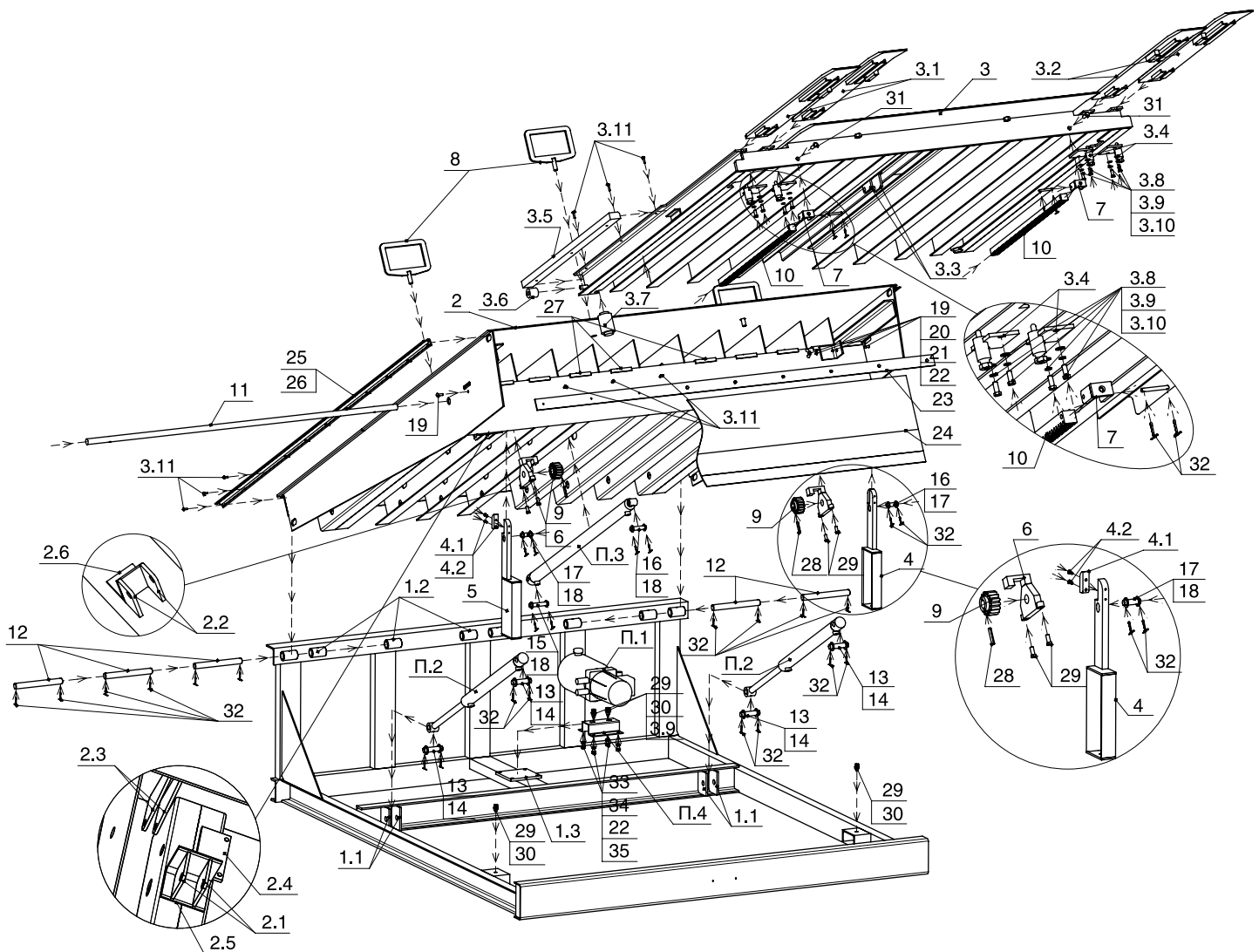


Для платформ DS и DSI (аппарель 500 мм)

Поз.	Наименование	Артикул
1	Ферма	По табл. 1
1.1	Проушина для 2-х гидроцилиндров	HLSL01.102-01
1.2	Втулка 27×40×69	HDLHL02.102
1.3	Платик	HLSL01.103
2	Крышка платформы	По табл. 2
2.1	Проушина для 2-х г. ц. основного на платформе	HLSL01.201-01
2.2	Проушина ножки откидной	DSI22514
2.3	Пластина платформы	DS1.2011
2.4	Уголок 100×100×7 мм (L = 120 мм)	METU23
2.5	Уголок 100×100×7 мм (L = 215 мм)	METU23
3	Аппарель	По табл. 3
3.1	Сегмент губы левый в сборе	DSI3.31
3.2	Сегмент губы правый в сборе	DSI3.32
3.3	Проушина для гидроцилиндра большого	DS3.203
3.4	Фиксатор сегмента губы в сборе	DS2532
3.5	Прокладка	DS25101
3.6	Ролик упорный	DS25102
3.7	Ролик прижимной	DS25103
3.8	Болт M10×25 под ключ 14 с полной резьбой	DHM0104-1

3.9	Шайба 10×20	DHM0302
3.10	Шайба 10 гроверная	DHM0308
3.11	Саморез 6,3×25 мм по металлу для панелей ворот	14019
4	Ножка откидная правая L = 260/310 мм	По табл. 1
4.1	Прокладка откидной ножки	DSI22512
4.2	Винт М6×20 ТГ	DHM0624
5	Ножка откидная левая L = 260/310 мм	По табл. 1
6	Кронштейн в сборе	DS1.4
7	Кронштейн регулировочный в сборе	DS1.6
8	Скоба монтажная в сборе	HDLHL13
9	Колесо зубчатое	DS 1.001
10	Рейка зубчатая L = 800 мм	DS3.002
11	Вал платформы	По табл. 1
12	Ось подъёма платформы	HDLHLD01
13	Ось 20,4×95	HLSL01.03
14	Шайба 20	DHM0318
15	Ось 20,4×90 L = 90 мм	DS3.001
16	Ось 16×54	MODL03.010
17	Шайба 16	DHM0364
18	Упор ремонтный	DSI225001
19	Болт с полукруглой головкой (М8×25)	14021
20	Гайка М8 барашек	DHM0239
21	Шайба 8×16	DHM0301
22	Полоса стальная 50×4	METC 08
23	ПВХ-ткань 2DSP (с белой полосой)	SHVX002
24	Профиль алюм. «Петелька» L = 6200 мм без покрытия	DH0002-2
25	Уплотнитель универсальный для перегрузочных систем	PRU03
26	Вставка	DS2.002
27	Штифт 8,5×50 пружинный	ММШ27
28	Болт М10×25 под ключ 17 с полной резьбой	DHM0104
29	Гайка М10	DHM0201
30	Болт М12×40	DHM02006
31	Шплинт 4×40	DHM0401
32	Болт М 8×35 с неполной резьбой	DHM0113
33	Гайка М 8	DHM0210
34	Шайба 8 гроверная	DHM0305
П	Привод гидравлический для аппарели 500 мм	DKHL010102- 7
П.1	Привод гидравлический TPS32	TPS32450001
П.2	Цилиндр гидравлический, $D_{\text{внешний}} = 50 \text{ мм.}$, $D_{\text{внутренний}} = 40 \text{ мм.}$, $D_{\text{штока}} = 30 \text{ мм.}$, $L_{\text{хода}} = 500 \text{ мм масс}$	XE523000090HFR1
П.3	Цилиндр гидравлический, $D_{\text{внешний}} = 50 \text{ мм.}$, $D_{\text{внутренний}} = 40 \text{ мм.}$, $D_{\text{штока}} = 25 \text{ мм.}$, $L_{\text{хода}} = 600 \text{ мм масс}$	HFR1250600
П.4	Кронштейн крепления гидростанции	HDLHLD06
П.5	Гидравлический шланг L = 2000 mm	KE5230.0000
П.6	Гидравлический шланг L = 1500 mm	KE5230.0001
П.7	Штуцер 1/4	RV301.0604
П.8	Штуцер 3/8	RV001.0600

Разнесенный вид платформ серий DS и DSI. Длина аппарата 1 000 мм



Для платформ серий DS и DSI (аппарель 1 000 мм)

Поз.	Наименование	Артикул
1	Ферма	По табл. 1
1.1	Проушина для 2-х гидроцилиндров	HLSL01.102-01
1.2	Втулка 27×40×69	HDLHL02.102
1.3	Платик	HLSL01.103
2	Крышка платформы	По табл. 2
2.1	Проушина для 2-х г. ц. основного на платформе	HLSL01.201-01
2.1*	Проушина	HDLHLM02.209
2.2	Проушина ножки откидной	DSI22514
2.3	Пластина платформы	DS1.2011
2.4	Уголок 100×100×7 мм (L = 120 мм)	METU23
2.5	Уголок 100×100×7 мм (L = 215 мм)	METU23
3	Аппарель	По табл. 3
3.1	Сегмент губы левый в сборе	DSI3.31
3.2	Сегмент губы правый в сборе	DSI3.32
3.3	Проушина *	HDLHLM02.209
3.4	Фиксатор сегмента губы в сборе	DS2532
3.5	Прокладка	DS25101
3.6	Ролик упорный	DS25102
3.7	Ролик прижимной	DS25103

* Проушина для цилиндра выдвижения аппарата 1 000 мм.

3.8	Болт М10×25 под ключ 14 с полной резьбой	DHM0104-1
3.9	Шайба 10×20	DHM0302
3.10	Шайба 10 гроверная	DHM0308
3.11	Саморез 6,3×25 мм по металлу для панелей ворот	14019
4	Ножка откидная правая L = 260/310 мм	По табл. 1
4.1	Прокладка откидной ножки	DSI22512
4.2	Винт М6×20 ТГ	DHM0624
5	Ножка откидная левая L = 260/310 мм	По табл. 1
6	Кронштейн в сборе	DS1.4
7	Кронштейн регулировочный в сборе	DS1.6
8	Скоба монтажная в сборе	HDLHL13
9	Колесо зубчатое	DS 1.001
10	Рейка зубчатая L = 1300	DS1.002
11	Вал платформы	По табл. 1
12	Ось подъема платформы	HDLHLD01
13	Ось 20,4×95	HLSL01.03
14	Шайба 20	DHM0318
15	Ось L = 90 мм	DS2.001
	Ось 16×75	HLSL11.02
16	Ось 16×54	MODL03.010
17	Шайба 16	DHM0364
18	Упор ремонтный	DSI225001
19	Болт с полукруглой головкой (М8×25)	14021
20	Гайка М 8 барашек	DHM0239
21	Шайба 8×16	DHM0301
22	Полоса стальная 50×4	METC 08
23	ПВХ-ткань 2DSP (с белой полосой)	SHVX002
24	Профиль алюм. «Петелька» L = 6200 мм без покрытия	DH0002-2
25	Уплотнитель универсальный для перегрузочных систем	PRU03
26	Вставка	DS2.002
27	Штифт 8,5×50 пружинный	MMШ27
28	Болт М10×25 под ключ 17 с полной резьбой	DHM0104
29	Гайка М10	DHM0201
30	Болт М12×40	DHM02006
31	Шплинт 4×40	DHM0401
32	Болт М 8×35 с неполной резьбой	DHM0113
33	Гайка М 8	DHM0210
34	Шайба 8 гроверная	DHM0305
П	Привод гидравлический для аппарели 1000 мм на основе Hydrapp	DKHL010102- 6
П.1	Привод гидравлический TPS32	TPS32450001
П.2	Цилиндр гидравлический, $D_{\text{внешний}} = 50 \text{ мм.}$, $D_{\text{внутренний}} = 40 \text{ мм.}$, $D_{\text{штока}} = 30 \text{ мм.}$, $L_{\text{хода}} = 500 \text{ мм масс}$	XE523000090HFR1
П.3	Цилиндр гидравлический, $D_{\text{внешний}} = 50 \text{ мм.}$, $D_{\text{внутренний}} = 40 \text{ мм.}$, $D_{\text{штока}} = 25 \text{ мм.}$, $L_{\text{хода}} = 1000 \text{ мм масс}$	XE523000050HM81
П.4	Кронштейн крепления гидростанции	HDLHLD06
П.5	Гидравлический шланг L = 2000 мм	KE5230.0000
П.6	Гидравлический шланг L = 1500 мм	KE5230.0001
П.7	Штуцер 1/4	RV301.0604
П.8	Штуцер 3/8	RV001.0600

Для платформ серии DS**Табл. 1 (аппарель 500 мм)**

Поз.		Длина платформы, мм					Вал платформы
			2500	3000	3500	4000	
1	Ширина платформы, мм	2000	DS7.1	DS1.1	DS4.1	DS9.1	DS1.003
		2200	DS8.1	DS2.1	DS5.1	DS10.1	DS3.003
		2400	DS14.1	DS15.1	DS19.1	DS17.1	DS4.003
2	Использование откидных ног (поз. 4, 5)	DSI22501/DSI22502		DS35253/DS35254			

Табл. 2 (допустимая нагрузка 6000 кг, аппаратель 500 мм)

Поз.		Длина платформы, мм				
			2500	3000	3500	4000
1	Ширина платформы, мм	2000	DS7.2	DS10.2	DS6.2	DS12.2
		2200	DS8.2	DS11.2	DS3.2	DS13.2
		2400	DS14.2	DS15.2	DS16.2	DS17.2

Табл. 2 (допустимая нагрузка 10 000 кг, аппаратель 500 мм)

Поз.		Длина платформы, мм				
			2500	3000	3500	4000
1	Ширина платформы, мм	2000	DS7.2-10	DS10.2-10	DS6.2-10	DS12.2-10
		2200	DS8.2-10	DS11.2-10	DS3.2-10	DS13.2-10
		2400	DS14.2-10	DS15.2-10	DS16.2-10	DS17.2-10

Табл. 1 (аппарель 1000 мм)

Поз		Длина платформы, мм			Вал платформы
			3500	4000	
1	Ширина платформы, мм	2000	DS1.1	DS4.1	DS1.003
		2200	DS2.1	DS5.1	DS3.003
		2400	DS15.1	DS19.1	DS4.003
2	Использование откидных ног (поз. 4, 5)		DSI22501/DSI22502	DS35253/DS35254	

Табл. 2.1 (допустимая нагрузка 6000 кг, аппаратель 1000 мм)

Поз		Длина платформы, мм		
			3500	4000
1	Ширина платформы, мм	2000	DS1.2	DS4.2
		2200	DS2.2	DS5.2
		2400	DS18.2	DS19.2

Табл. 2.1 (допустимая нагрузка 10 000 кг, аппаратель 1000 мм)

Поз		Длина платформы, мм		
			3500	4000
1	Ширина платформы, мм	2000	DS1.2-10	DS4.2-10
		2200	DS2.2-10	DS5.2-10
		2400	DS18.2-10	DS19.2-10

Для платформ серии DSI

Табл. 1

Поз.		Длина платформы, мм					Вал платформы	
			2000	2500	3000	3500		4000
1	Ширина платформы, мм	2000	DSI2251	DSI25251	DSI3251	DSI35251	DSI4251	DS13.003
		2200	DSI22251	DSI252251	DSI32251	DSI352251	DSI4251	DS1.003
		2400	DSI22451	DSI252451	DSI32451	DSI352451	DS4251	DS4.003
2	Использование откидных ног (поз. 4, 5)		DSI22501/DSI22502		DS35253/DS35254			

Табл. 2 (допустимая нагрузка 6000 кг, аппарат 500 мм)

Поз.		Длина платформы, мм					
			2000	2500	3000	3500	4000
1	Ширина платформы, мм	2000	DSI2252	DSI25252	DSI3252	DSI35252	DSI4252
		2200	DSI22252	DSI252252	DSI32252	DSI352252	DSI4252
		2400	DSI22452	DSI252452	DSI32452	DSI352452	DS4252

Табл. 2 (допустимая нагрузка 10 000 кг, аппарат 500 мм)

Поз.		Длина платформы, мм					
			2000	2500	3000	3500	4000
1	Ширина платформы, мм	2000	DSI2252-10	DSI25252-10	DSI3252-10	DSI35252-10	DSI4252-10
		2200	DSI22252-10	DSI252252-10	DSI32252-10	DSI352252-10	DSI4252-10
		2400	DSI22452-10	DSI252452-10	DSI32452-10	DSI352452-10	DS4252-10

Табл. 2.1 (допустимая нагрузка 6000 кг, аппарат 1000 мм)

Поз.		Длина платформы, мм				
			2500	3000	3500	4000
1	Ширина платформы, мм	2000	DSI25212	DSI3212	DSI35212	DSI4212
		2200	DSI252212	DSI32212	DSI352212	DSI4212
		2400	DSI252412	DSI32412	DSI352412	DS4212

Табл. 2.1 (допустимая нагрузка 10 000 кг, аппарат 1000 мм)

Поз.		Длина платформы, мм				
			2500	3000	3500	4000
1	Ширина платформы, мм	2000	DSI25212-10	DSI3212-10	DSI35212-10	DSI4212-10
		2200	DSI252212-10	DSI32212-10	DSI352212-10	DSI4212-10
		2400	DSI252412-10	DSI32412-10	DSI352412-10	DS4212-10

Общая для серий DS и DSI

Табл. 3

Поз.		Длина аппарата, мм						
			500 мм			1000 мм		
			несе- гмен- тиро- ванная	3-сегмент- ная	5-сегмент- ная	несе- гмен- тиро- ванная	3-сегмент- ная	5-сегмент- ная
1	Ширина платформы, мм	2000	DS16.3	DS4.3	DS10.3	DS13.3	DS1.3	DS7.3
		2200	DS17.3	DS5.3	DS11.3	DS14.3	DS2.3	DS8.3
		2400	DS18.3	DS6.3	DS12.3	DS15.3	DS3.3	DS9.3

Гидравлический привод для уравнивательной платформы с выдвижной аппарелью

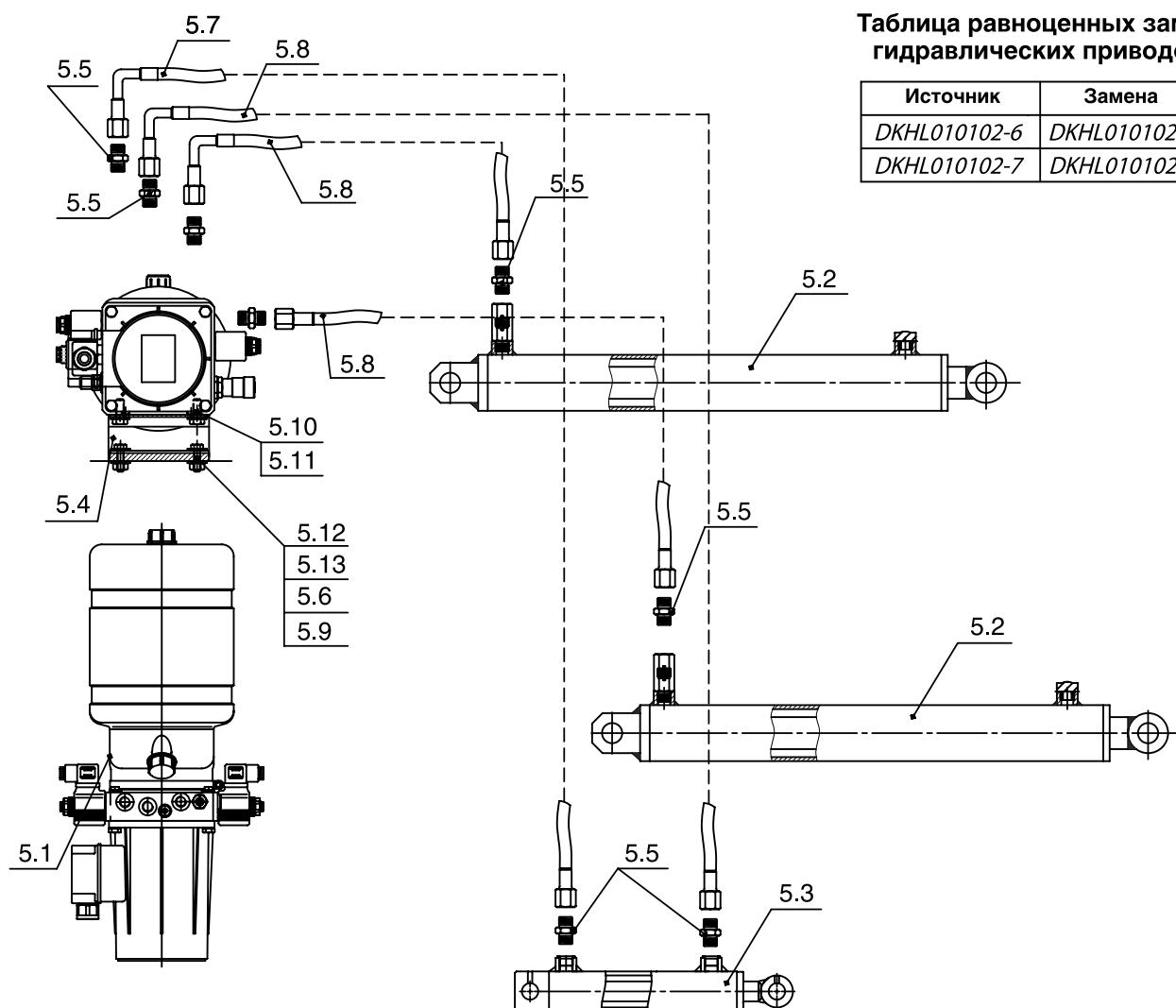


Таблица равноценных замен гидравлических приводов

Источник	Замена
DKHL010102-6	DKHL010102-4
DKHL010102-7	DKHL010102-5

Номер/Number	Наименование/Designation	Brevini	Комплект
5.1	Насос гидравлический	TPS32450001	DKHL010102-6**
5.2	Цилиндр подъемный	XE523000090HFR1	DKHL010102-7***
5.3*	Цилиндр аппарели (L = 600)	HFR1250600	
5.3*	Цилиндр аппарели (L = 1000)	XE523000050HM81	
5.4	Кронштейн крепления гидр. насоса	HDLHLD06	
5.5	Штуцер 1/4×3/8	RV301.0604	
5.6	Болт M8 × 25	DHM0131	
5.7 ****	Гидравлический шланг L = 1500 mm	V0014-1500	
5.8 ****	Гидравлический шланг L = 2000 mm	V0014-2000	
5.9	Шайба 8×16	DHM0301	
5.10	Болт M10×25	DHM0104	
5.11	Шайба 10 гроверная	DHM0308	
5.12	Шайба 8 гроверная	DHM0305	
5.13	Гайка M8	DHM0210	
	Соединение блока управления для платформы с выдвижной аппарелью (7м)		DKTL02
	Соединение блока управления для платформы с выдвижной аппарелью (10,5м)		DKTL02-1

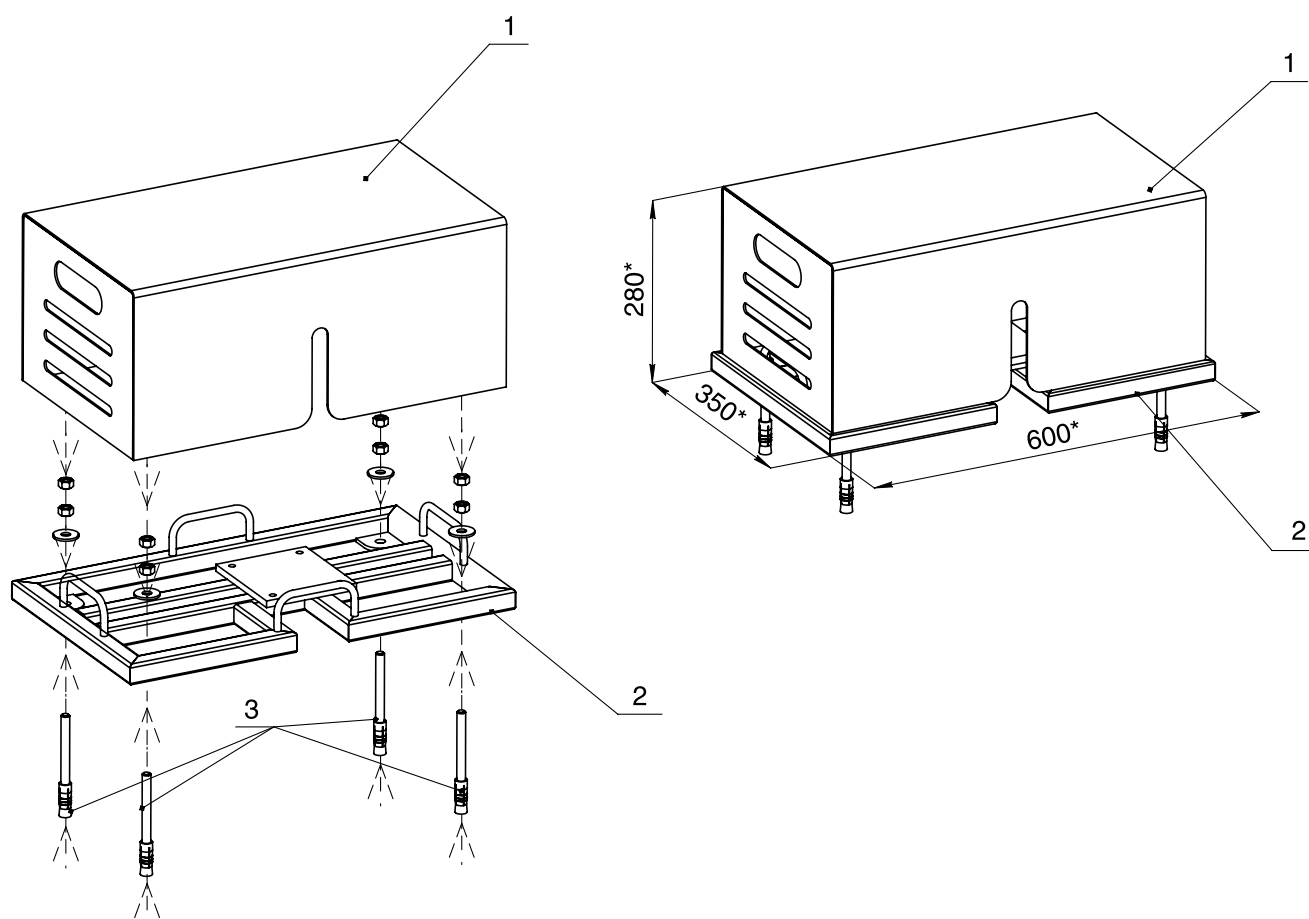
* Выбирается в зависимости от длины аппарели уравнивательной платформы.

** Привод гидравлический для уравнивательной платформы с выдвижной аппарелью L = 1000 мм.

*** Привод гидравлический для уравнивательной платформы с выдвижной аппарелью L = 500 мм.

**** морозостойкий

Корпус металлический для внешней установки гидравлического насоса



Поз.	Артикул	Наименование	Кол-во
1	OE.DL17.1	Крышка корпуса	1
2	OE.DL17.2	Основание корпуса	1
3	DHA	Болт анкерный 12 × 120 мм клиновой в комплекте	4

КОМПЛЕКТЫ ДЛЯ ВНЕШНЕЙ УСТАНОВКИ ГИДРАВЛИЧЕСКОГО ПРИВОДА

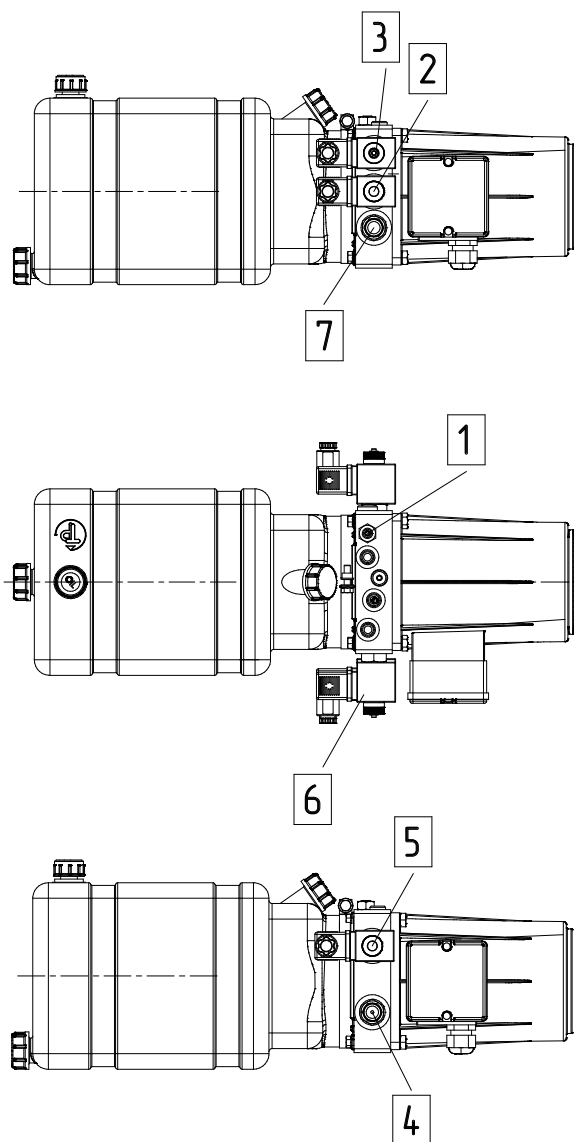
Уравнительная платформа с выдвижной аппарелью, длина платформы $L \leq 3500$

№	Артикул	Наименование	Кол-во
1	OE.DL17	Корпус металлический для внешней установки гидравлического привода	1 шт
2	5700HD110 AB90-0	Гидравлический шланг L = 5700 мм	4 шт

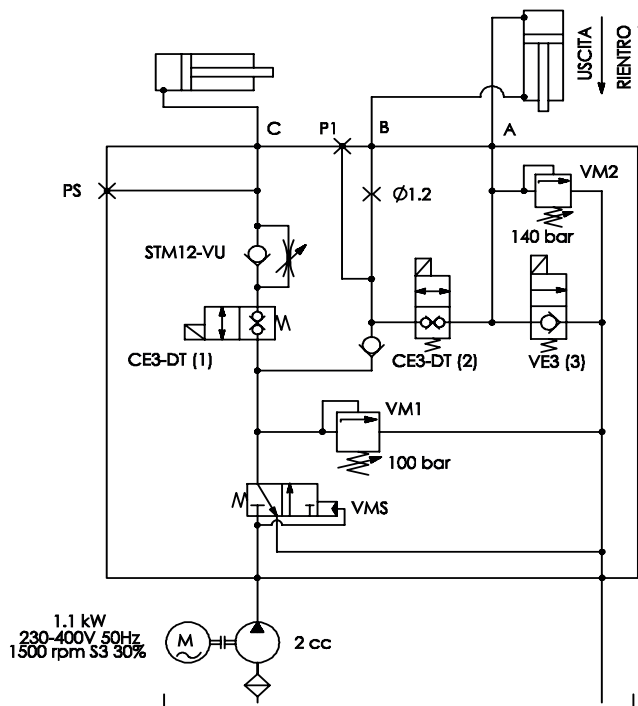
Уравнительная платформа с выдвижной аппарелью, длина платформы $L > 3500$

№	Артикул	Наименование	Кол-во
1	OE.DL17	Корпус металлический для внешней установки гидравлического привода	1 шт
2	7900HD110 AB90-0	Гидравлический шланг L = 7900 мм	4 шт

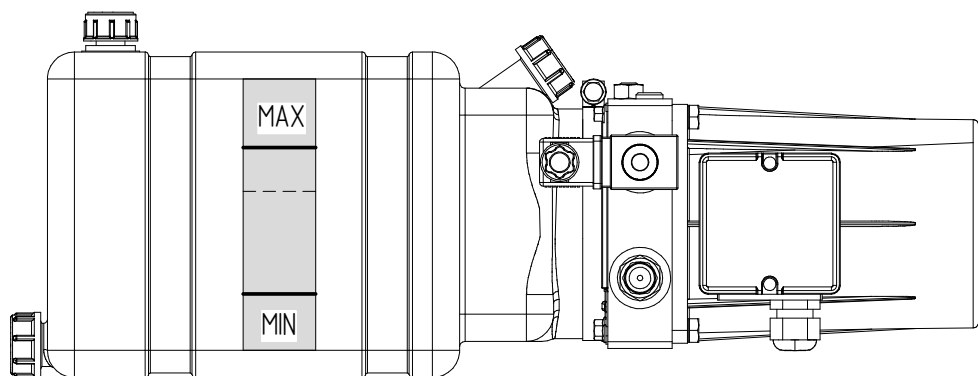
ГИДРАВЛИЧЕСКАЯ СХЕМА ПРИВОДА



Пос	Артикул	Наименование
1	SU1010001	Клапан регулирования потока
2	20024800	Электромагнитный клапан нормально закрытый
3	CRD0400NCAEWFH2	Клапан соленоидный прямого управления
4	21000001.000	Предохранительный клапан
5	CRD0400NCAEWFH2	Клапан соленоидный прямого управления
6	M14000009	Катушка электромагнитного клапана 21,6 VDC
7	CMР04E2001.T03	Предохранительный клапан



УРОВЕНЬ ГИДРАВЛИЧЕСКОЙ ЖИДКОСТИ



Рабочая жидкость: Mobil Univis HVI 26 или аналог
V = 4,5 л

Подготовка прямков

Схема распределения нагрузки на прямок под уравнительную платформу

Схема прямка под уравнительную платформу встроенного типа при использовании с автомобилями без встроенного лифта

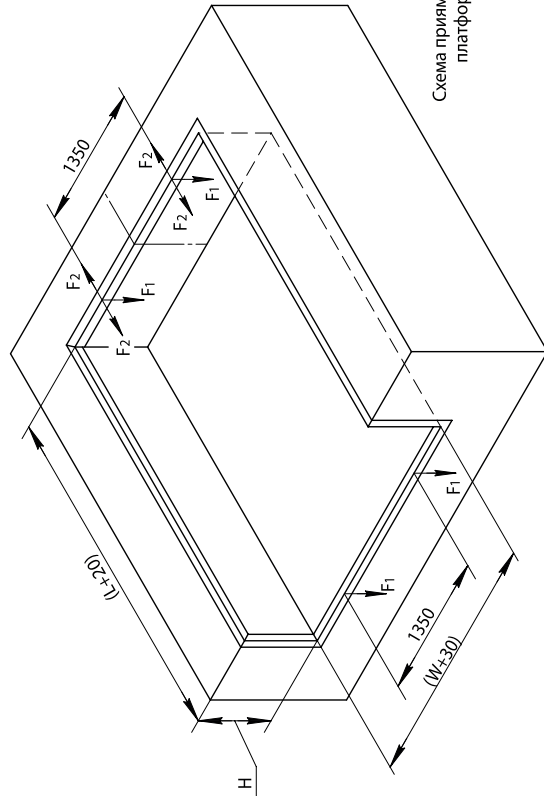


Схема прямка под уравнительную платформу встроенного типа при использовании автомобилей, имеющих встроенный лифт

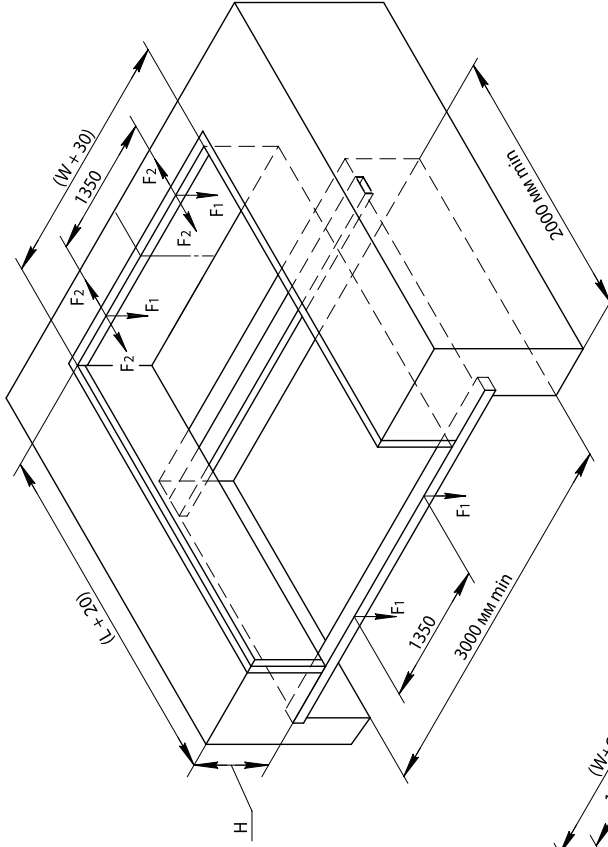
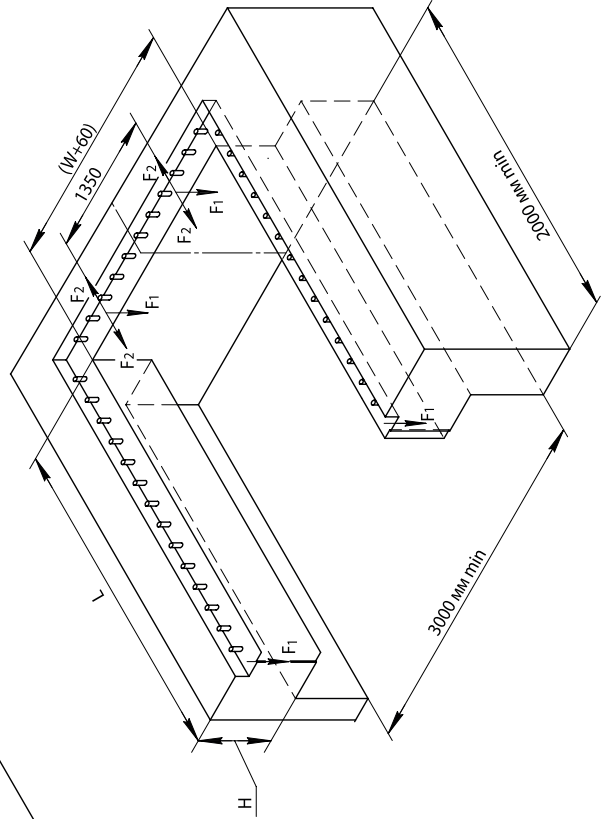


Схема прямка под уравнительную платформу подвешенного типа

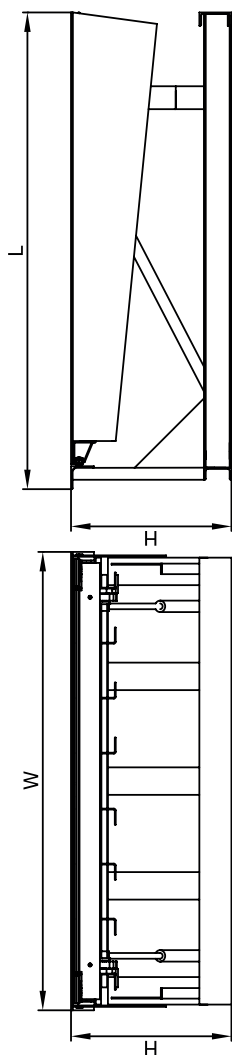


L — длина уравнительной платформы;
W — ширина уравнительной платформы;
H — высота уравнительной платформы.

Сила нагрузки в принятых областях (кН) скорость макс. 10 км/ч	
F ₁	F ₂
18	15
28	25

Для уравнительной платформы грузоподъемностью 6 т
Для уравнительной платформы грузоподъемностью 10 т

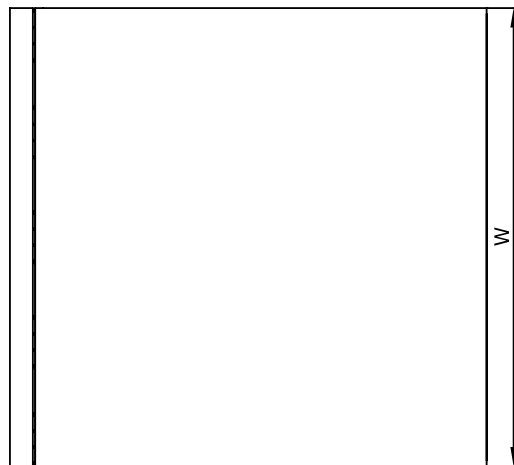
Электрогидравлическая уравнительная платформа с выдвижной аппарелью серии DS встроенного типа



Размеры уравнительной платформы(аппарель 500мм)

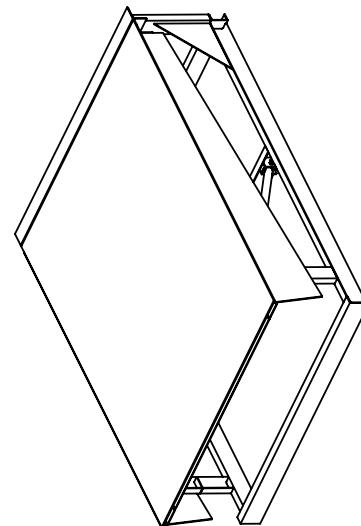
Артикул ур.платформы грузоподъем- ностью 6 тонн	Артикул ур.платформы грузоподъем- ностью 10 тонн	Размер ур.платформы (длина* х ширина), мм х мм	L, мм	W, мм	H, мм
DS252005-(06)E	DS252005-(10)E	2500x2000	2080	2000	700
DS252205-(06)E	DS252205-(10)E	2500x2200	2080	2200	700
DS252405-(06)E	DS252405-(10)E	2500x2400	2080	2400	700
DS302005-(06)E	DS302005-(10)E	3000x2000	2580	2000	700
DS302205-(06)E	DS302205-(10)E	3000x2200	2580	2200	700
DS302405-(06)E	DS302405-(10)E	3000x2400	2580	2400	700
DS352005-(06)E	DS352005-(10)E	3500x2000	3080	2000	800
DS352205-(06)E	DS352205-(10)E	3500x2200	3080	2200	800
DS352405-(06)E	DS352405-(10)E	3500x2400	3080	2400	800
DS402005-(06)E	DS402005-(10)E	4000x2000	3580	2000	800
DS402205-(06)E	DS402205-(10)E	4000x2200	3580	2200	800
DS402405-(06)E	DS402405-(10)E	4000x2400	3580	2400	800

На данном эскизе изображена электрогидравлическая уравнительная платформа с выдвижной аппарелью 500мм встроенного типа шириной 2000 мм, длиной* 2500 мм и высотой 700 мм.



Размеры уравнительной платформы(аппарель 1000мм)

Артикул ур.платформы грузоподъем- ностью 6 тонн	Артикул ур.платформы грузоподъем- ностью 10 тонн	Размер ур.платформы (длина* х ширина), мм х мм	L, мм	W, мм	H, мм
DS352010-(06)E	—	3500x2000	2580	2000	700
DS352210-(06)E	—	3500x2200	2580	2200	700
DS352410-(06)E	—	3500x2400	2580	2400	700
DS402010-(06)E	—	4000x2000	3080	2000	800
DS402210-(06)E	—	4000x2200	3080	2200	800
DS402410-(06)E	—	4000x2400	3080	2400	800

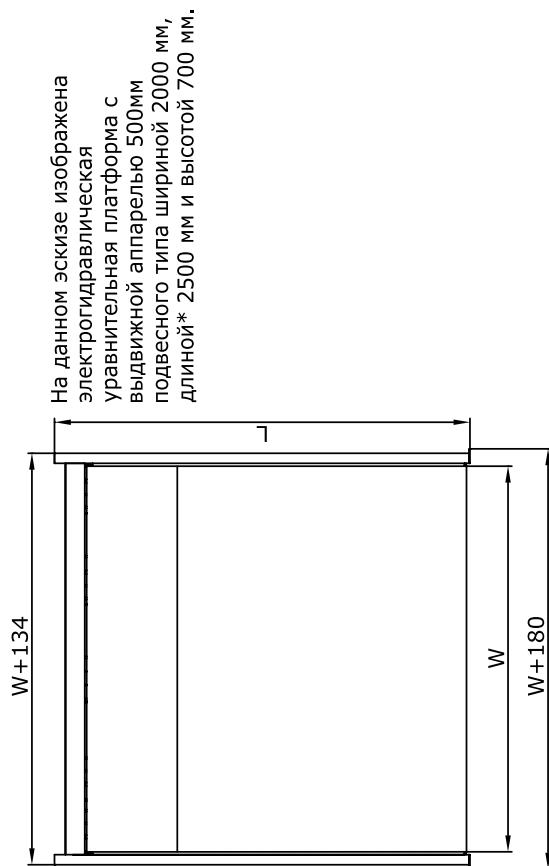
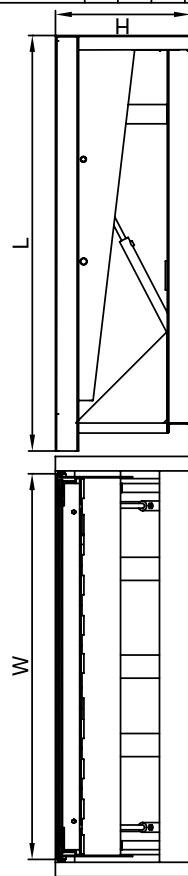


*-Длина уравнительной платформы- это размер от края открытой аппарели до оси вращения крышки платформы.
Для получения более подробной информации обращайтесь в компанию "Дорхан".

Электрогидравлическая уравнительная платформа с выдвигной аппарелью серии DS подвесного типа

Размеры уравнительной платформы(аппарель 500мм)

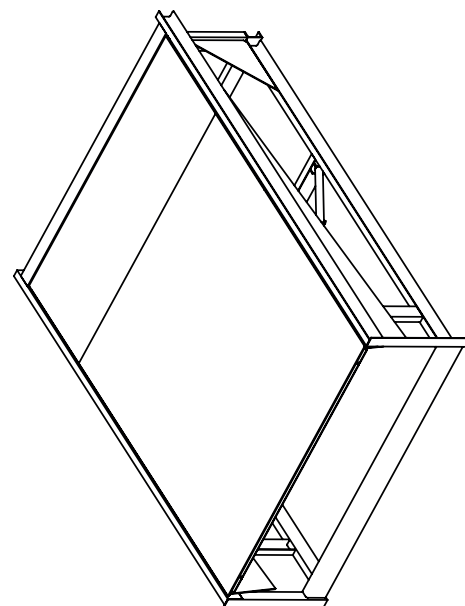
Артикул ур.платформы грузоподъем- ностью 6 тонн	Артикул ур.платформы грузоподъем- ностью 10 тонн	Размер ур.платформы (длина* х ширина), мм х мм	L, мм	W, мм	H, мм
DS252005-(06)S	DS252005-(10)S	2500x2000	2155	2000	700
DS252205-(06)S	DS252205-(10)S	2500x2200	2155	2200	700
DS252405-(06)S	DS252405-(10)S	2500x2400	2155	2400	700
DS302005-(06)S	DS302005-(10)S	3000x2000	2655	2000	700
DS302205-(06)S	DS302205-(10)S	3000x2200	2655	2200	700
DS302405-(06)S	DS302405-(10)S	3000x2400	2655	2400	700
DS352005-(06)S	DS352005-(10)S	3500x2000	3155	2000	800
DS352205-(06)S	DS352205-(10)S	3500x2200	3155	2200	800
DS352405-(06)S	DS352405-(10)S	3500x2400	3155	2400	800
DS402005-(06)S	DS402005-(10)S	4000x2000	3655	2000	800
DS402205-(06)S	DS402205-(10)S	4000x2200	3655	2200	800
DS402405-(06)S	DS402405-(10)S	4000x2400	3655	2400	800



На данном эскизе изображена электрогидравлическая уравнительная платформа с выдвигной аппарелью 500мм подвесного типа шириной 2000 мм, длиной* 2500 мм и высотой 700 мм.

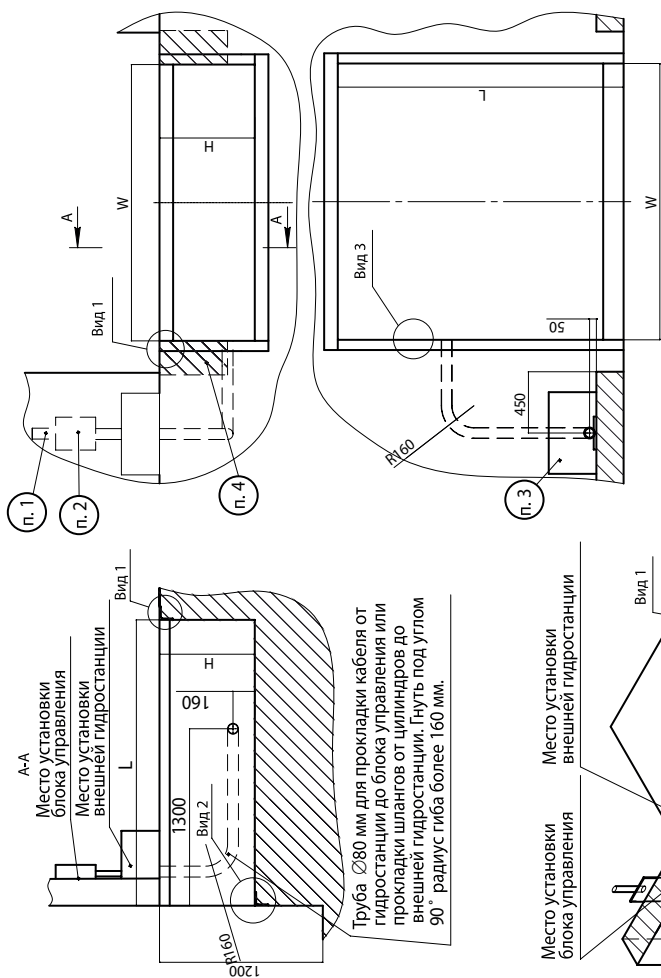
Размеры уравнительной платформы(аппарель 1000мм)

Артикул ур.платформы грузоподъем- ностью 6 тонн	Артикул ур.платформы грузоподъем- ностью 10 тонн	Размер ур.платформы (длина* х ширина), мм х мм	L, мм	W, мм	H, мм
DS352010-(06)S	—	3500x2000	2655	2000	700
DS352210-(06)S	—	3500x2200	2655	2200	700
DS352410-(06)S	—	3500x2400	2655	2400	700
DS402010-(06)S	—	4000x2000	3155	2000	800
DS402210-(06)S	—	4000x2200	3155	2200	800
DS402410-(06)S	—	4000x2400	3155	2400	800



*-Длина уравнительной платформы- это размер от края открытой аппарели до оси вращения крышки платформы.
Для получения более подробной информации обращайтесь в компанию "Дорхан".

Схема подготовки прямки и установки закладных элементов под уравнительную платформу с выдвигной аппаратурой встроенного лифта



Размеры прямки для уравнительной платформы (аппарель 500 мм)

Артикул ур. платформы серии DS грузоподъемность 6 тонн	Артикул ур. платформы серии DS грузоподъемность 10 тонн	Размер ур. платформы (длина * ширина), мм * мм	L, мм	W, мм	H, мм
DS522005-06E	DS252005-10E	2500×2000	2100	2030	700
DS522205-06E	DS252205-10E	2500×2200	2100	2230	700
DS524405-06E	DS252405-10E	2500×2400	2100	2430	700
DS302005-06E	DS302005-10E	3000×2000	2600	2030	700
DS302205-06E	DS302205-10E	3000×2200	2600	2230	700
DS302405-06E	DS302405-10E	3000×2400	2600	2430	700
DS352005-06E	DS352005-10E	3500×2000	3100	2030	800
DS352205-06E	DS352205-10E	3500×2200	3100	2230	800
DS352405-06E	DS352405-10E	3500×2400	3100	2430	800
DS402005-06E	DS402005-10E	4000×2000	3600	2030	800
DS402205-06E	DS402205-10E	4000×2200	3600	2230	800
DS402405-06E	DS402405-10E	4000×2400	3600	2430	800

Размеры прямки для уравнительной платформы (аппарель 1000 мм)

Артикул ур. платформы серии DS грузоподъемность 6 тонн	Артикул ур. платформы серии DS грузоподъемность 10 тонн	Размер ур. платформы (длина * ширина), мм * мм	L, мм	W, мм	H, мм
DS352010-06E	—	3500×2000	2600	2030	700
DS352210-06E	—	3500×2200	2600	2230	700
DS352410-06E	—	3500×2400	2600	2430	700
DS402010-06E	—	4000×2000	3100	2030	800
DS402210-06E	—	4000×2200	3100	2230	800
DS402410-06E	—	4000×2400	3100	2430	800

* Длина уравнительной платформы — это размер от края открытой аппарели до оси вращения крышки платформы.

1. 380 V (3 фазы + нейтраль + земля) подвести к месту установки блока управления уравнительной платформой.
2. Необходимо обеспечить поверхность 200×300 мм для установки блока управления уравнительной платформой.
3. В случае заказа уравнительной платформы с внешним размещением гидростанции необходимо обеспечить поверхность 350×600 мм.
4. Необходимо обеспечить для установки резиновых бамперов. См. раздел «Опционное оборудование».

Данная схема подготовки прямки и установки закладных элементов под уравнительную платформу с выдвигной аппаратурой 500 мм встроенного типа шириной 2000 мм, длиной 2500 мм и высотой 700 мм при использовании с автомобилями без встроенного лифта.

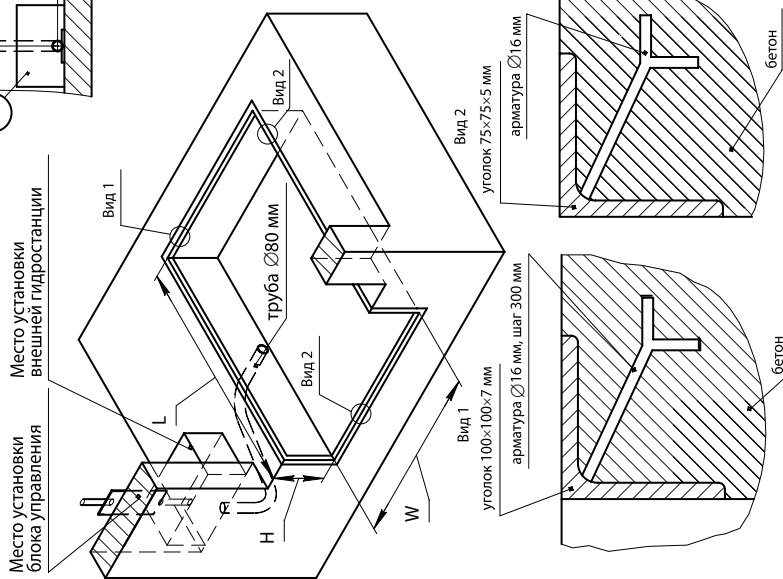
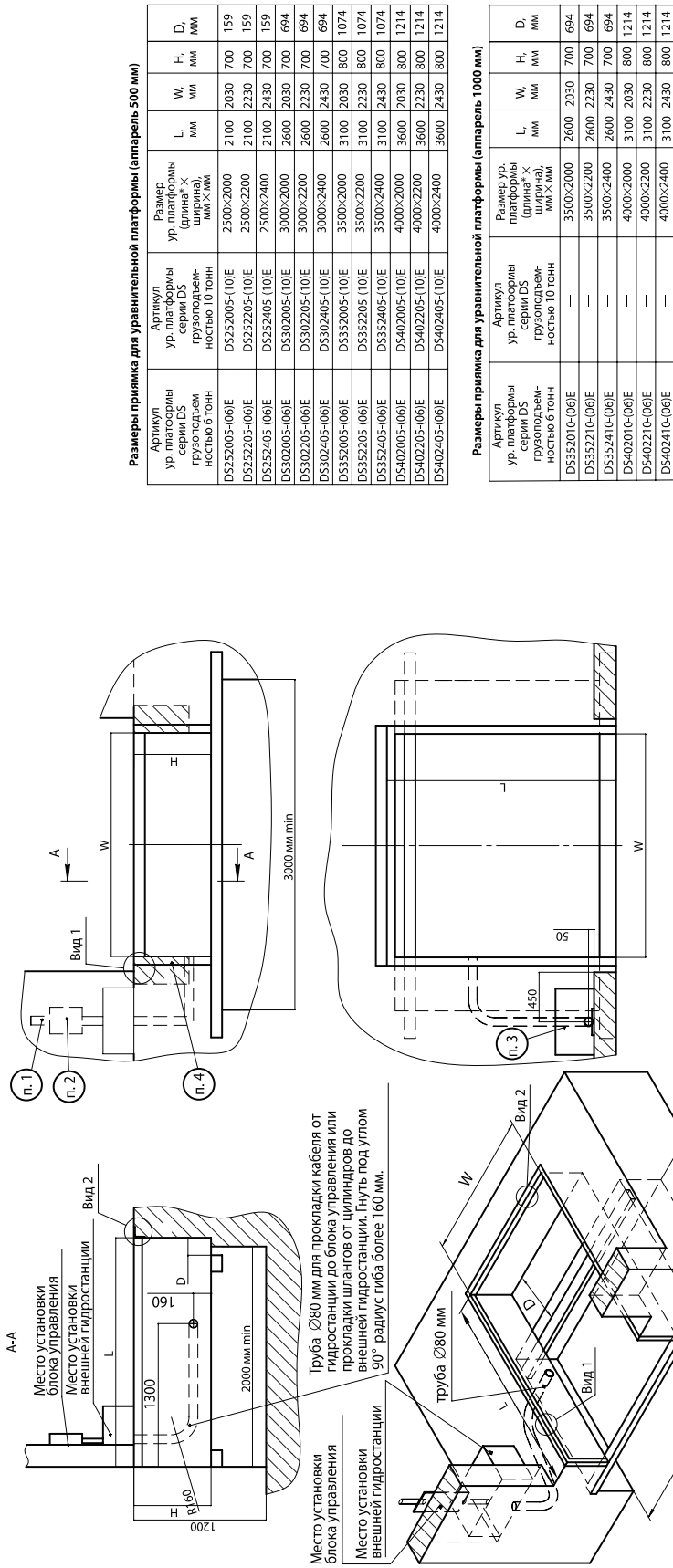


Схема подготовки прямки и установки закладных элементов под выравнительную платформу с выдвинутой аппаратурой встроенного лифта



* Длина выравнительной платформы — это размер от края открытой аппарели до оси вращения крышки платформы.

1. 380 V (3 фазы + нейтраль + земля) подвести к месту установки блока управления выравнительной платформы.
2. Необходимо обеспечить поверхность 200×300 мм для установки блока управления выравнительной платформы.
3. В случае заказа выравнительной платформы с внешним размещением гидростанции необходимо обеспечить поверхность 350×600 мм.
4. Необходимо обеспечить поверхность для установки резиновых бамперов. См. раздел «Опционное оборудование».

Данная схема подготовки прямки и установки закладных элементов под выравнительную платформу с выдвинутой аппаратурой встроенного лифта, длиной 2000 мм и высотой 700 мм при использовании автомобилей, имеющих встроенный лифт.

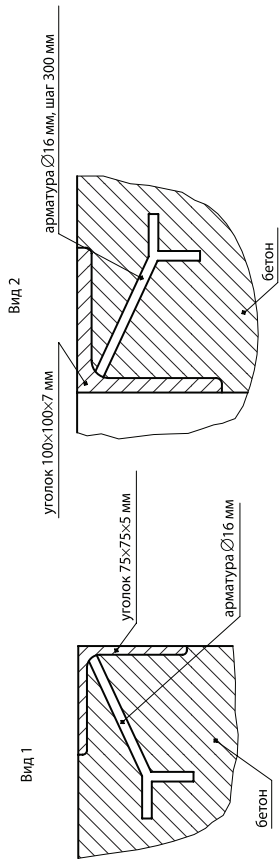
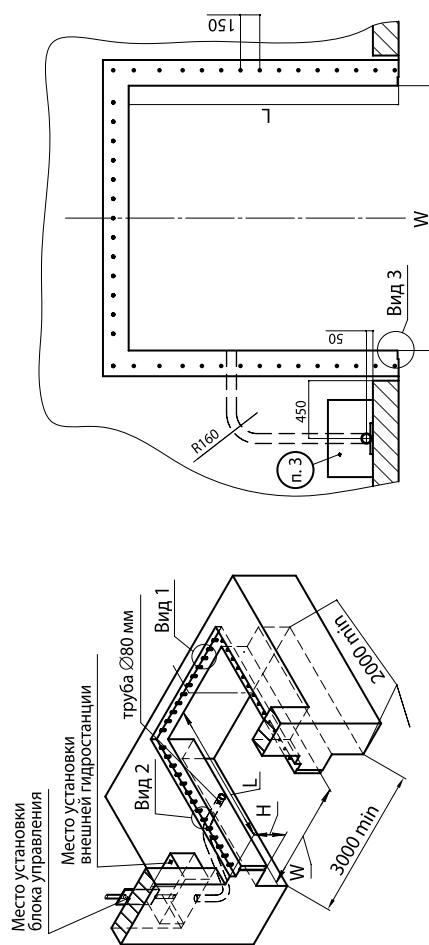
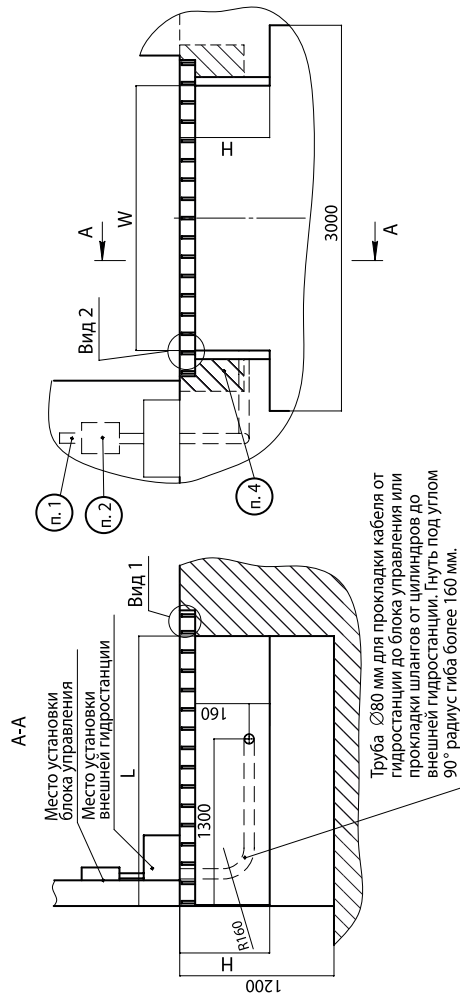
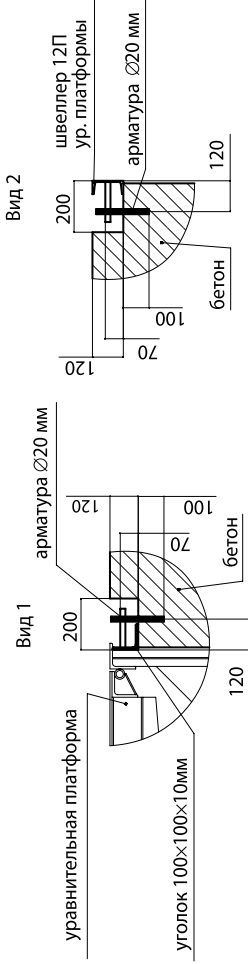


Схема подготовки прямка и установки закладных элементов под уравнительную платформу с выдвигной аппаратурой подвесного типа



Данная схема подготовки прямка и установки закладных элементов под уравнительную платформу с выдвигной аппаратурой 500 мм подвесного типа шириной 2000 мм, длиной* 2500 мм и высотой 700 мм.



Размеры прямка для уравнительной платформы (аппарель 500 мм)

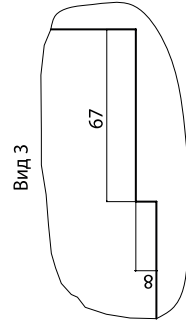
Артикул ур. платформы серии DS грузоподъемностью 6 тонн	Артикул ур. платформы серии DS грузоподъемностью 10 тонн	Размер ур. платформы (длина* x ширина), мм x мм	L, мм	W, мм	H, мм
DS252005-06IS	DS252005-10IS	2500x2000	2100	2060	700
DS252205-06IS	DS252205-10IS	2500x2200	2100	2260	700
DS252405-06IS	DS252405-10IS	2500x2400	2100	2460	700
DS302005-06IS	DS302005-10IS	3000x2000	2600	2060	700
DS302205-06IS	DS302205-10IS	3000x2200	2600	2260	700
DS302405-06IS	DS302405-10IS	3000x2400	2600	2460	700
DS352005-06IS	DS352005-10IS	3500x2000	3100	2060	800
DS352205-06IS	DS352205-10IS	3500x2200	3100	2260	800
DS352405-06IS	DS352405-10IS	3500x2400	3100	2460	800
DS402005-06IS	DS402005-10IS	4000x2000	3600	2060	800
DS402205-06IS	DS402205-10IS	4000x2200	3600	2260	800
DS402405-06IS	DS402405-10IS	4000x2400	3600	2460	800

Размеры прямка для уравнительной платформы (аппарель 1000 мм)

Артикул ур. платформы серии DS грузоподъемностью 6 тонн	Артикул ур. платформы серии DS грузоподъемностью 10 тонн	Размер ур. платформы (длина* x ширина), мм x мм	L, мм	W, мм	H, мм
DS352010-06IS	—	3500x2000	2600	2060	700
DS352210-06IS	—	3500x2200	2600	2260	700
DS352410-06IS	—	3500x2400	2600	2460	700
DS402010-06IS	—	4000x2000	3100	2060	800
DS402210-06IS	—	4000x2200	3100	2260	800
DS402410-06IS	—	4000x2400	3100	2460	800

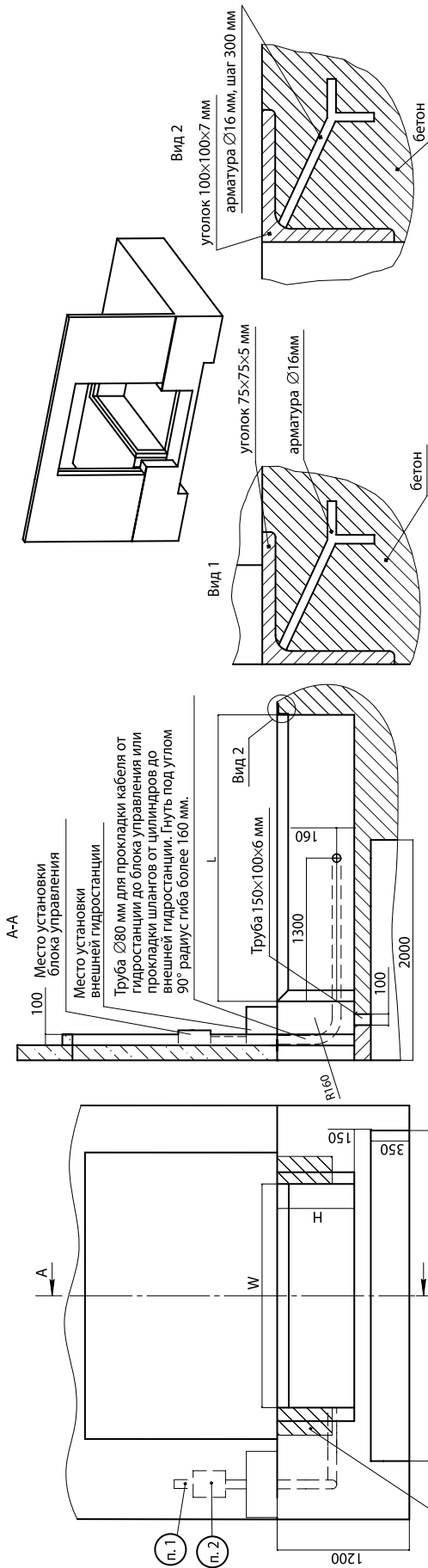
* Длина уравнительной платформы — это размер от края открытой аппарели до оси вращения крышки платформы.

- 380 V (3 фазы + нейтраль + земля) подвести к месту установки блока управления уравнительной платформы.
- Необходимо обеспечить поверхность 200x300 мм для установки блока управления уравнительной платформы.
- В случае заказа уравнительной платформы с внешним размещением гидростанции необходимо обеспечить поверхность 350x600 мм.
- Необходимо обеспечить поверхность для установки резиновых бамперов. См. раздел «Опционное оборудование».



Вид 3

Схема подготовки прямки и установки закладных элементов под уравнительную платформу с выдвинутой аппарелью 1000 мм встроенного типа (ворота опускаются перед платформой)

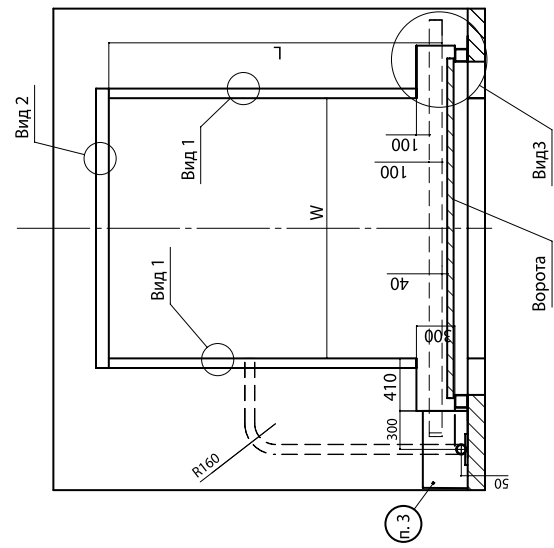
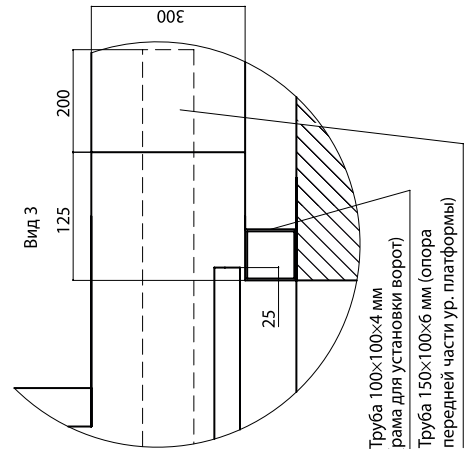


Размеры прямки для уравнительной платформы

Артикул ур. платформы серии DS грузоподъемностью 6 тонн	Артикул ур. платформы серии DS грузоподъемностью 10 тонн	Размер ур. платформы (длина* × ширина), мм × мм	L, мм	W, мм	H, мм
DS352010-(06)E	—	3500×2000	2600	2030	700
DS352210-(06)E	—	3500×2200	2600	2230	700
DS352410-(06)E	—	3500×2400	2600	2430	700
DS402010-(06)E	—	4000×2000	3100	2030	800
DS402210-(06)E	—	4000×2200	3100	2230	800
DS402410-(06)E	—	4000×2400	3100	2430	800

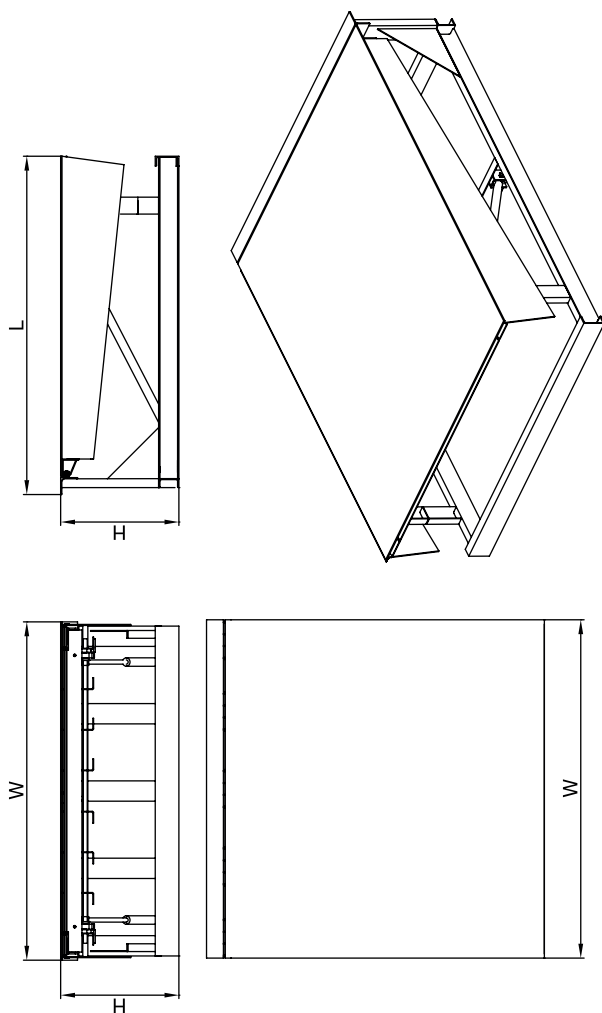
* Длина уравнительной платформы — это размер от края открытой аппарели до оси вращения крышки платформы.

1. 380 V (3 фазы + нейтраль + земля) подвести к месту установки блока управления уравнительной платформы.
2. Необходимо обеспечить поверхность 200×300 мм для установки блока управления уравнительной платформы.
3. В случае заказа уравнительной платформы с внешним размещением гидростанции необходимо обеспечить поверхность 350×600 мм.
4. Необходимо обеспечить поверхность для установки резиновых бамперов. См. раздел «Оptionное оборудование».
5. Данная схема установки (ворота опускаются перед платформой) возможна только при использовании платформы с выдвинутой аппарелью 1000 мм.



Данная схема подготовки прямки и установки закладных элементов под уравнительную платформу с выдвинутой аппарелью 1000 мм встроенного типа шириной 2000 мм, длиной 3500* мм и высотой 700 мм.

Электрогидравлическая уравнительная платформа с выдвжной аппарелью серии DSI встроенного типа



Размеры уравнительной платформы грузоподъемностью 6 тонн

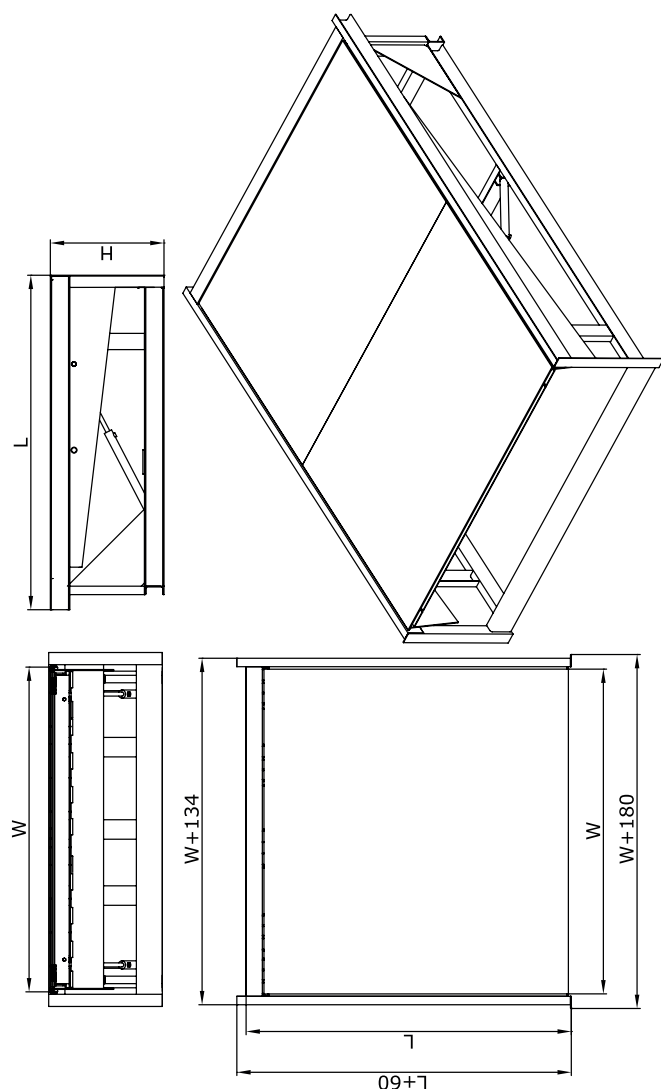
Артикул ур.платформы с аппарелью 500мм / Артикул ур.платформы с аппарелью 1000мм	Размер ур.платформы (длина x ширина), мм x мм	L, мм	W, мм	H, мм
DSI202005-(06)E / -	2000x2000	2000	2000	700
DSI202205-(06)E / -	2000x2200	2000	2200	700
DSI202405-(06)E / -	2000x2400	2000	2400	700
DSI252005-(06)E / DSI252010-(06)E	2500x2000	2500	2000	700
DSI252205-(06)E / DSI252210-(06)E	2500x2200	2500	2200	700
DSI252405-(06)E / DSI252410-(06)E	2500x2400	2500	2400	700
DSI302005-(06)E / DSI302010-(06)E	3000x2000	3000	2000	800
DSI302205-(06)E / DSI302210-(06)E	3000x2200	3000	2200	800
DSI302405-(06)E / DSI302410-(06)E	3000x2400	3000	2400	800
DSI352005-(06)E / DSI352010-(06)E	3500x2000	3500	2000	800
DSI352205-(06)E / DSI352210-(06)E	3500x2200	3500	2200	800
DSI352405-(06)E / DSI352410-(06)E	3500x2400	3500	2400	800
DSI402005-(06)E / DSI402010-(06)E	4000x2000	4000	2000	800
DSI402205-(06)E / DSI402210-(06)E	4000x2200	4000	2200	800
DSI402405-(06)E / DSI402410-(06)E	4000x2400	4000	2400	800

На данном эскизе изображена электрогидравлическая уравнительная платформа с выдвжной аппарелью 500мм встроенного типа шириной 2000 мм, длиной 2000 мм и высотой 700 мм

Размеры уравнительной платформы грузоподъемностью 10 тонн

Артикул ур.платформы с аппарелью 500мм / Артикул ур.платформы с аппарелью 1000мм	Размер ур.платформы (длина x ширина), мм x мм	L, мм	W, мм	H, мм
DSI202005-(10)E / -	2000x2000	2000	2000	700
DSI202205-(10)E / -	2000x2200	2000	2200	700
DSI202405-(10)E / -	2000x2400	2000	2400	700
DSI252005-(10)E / DSI252010-(10)E	2500x2000	2500	2000	700
DSI252205-(10)E / DSI252210-(10)E	2500x2200	2500	2200	700
DSI252405-(10)E / DSI252410-(10)E	2500x2400	2500	2400	700
DSI302005-(10)E / DSI302010-(10)E	3000x2000	3000	2000	800
DSI302205-(10)E / DSI302210-(10)E	3000x2200	3000	2200	800
DSI302405-(10)E / DSI302410-(10)E	3000x2400	3000	2400	800
DSI352005-(10)E / DSI352010-(10)E	3500x2000	3500	2000	800
DSI352205-(10)E / DSI352210-(10)E	3500x2200	3500	2200	800
DSI352405-(10)E / DSI352410-(10)E	3500x2400	3500	2400	800

Электрогидравлическая уравнительная платформа с выдвигной аппарелью серии DSI подвесного типа



Размеры уравнительной платформы грузоподъемностью 6 тонн

Артикул ур.платформы с аппарелью 500мм / Артикул ур.платформы с аппарелью 1000мм	Размер ур.платформы (длина x ширина), мм x мм	L, мм	W, мм	H, мм
DSI202005-(06)S / -	2000x2000	2000	2000	700
DSI202205-(06)S / -	2000x2200	2000	2200	700
DSI202405-(06)S / -	2000x2400	2000	2400	700
DSI252005-(06)S / DSI252010-(06)S	2500x2000	2500	2000	700
DSI252205-(06)S / DSI252210-(06)S	2500x2200	2500	2200	700
DSI252405-(06)S / DSI252410-(06)S	2500x2400	2500	2400	700
DSI302005-(06)S / DSI302010-(06)S	3000x2000	3000	2000	800
DSI302205-(06)S / DSI302210-(06)S	3000x2200	3000	2200	800
DSI302405-(06)S / DSI302410-(06)S	3000x2400	3000	2400	800
DSI352005-(06)S / DSI352010-(06)S	3500x2000	3500	2000	800
DSI352205-(06)S / DSI352210-(06)S	3500x2200	3500	2200	800
DSI352405-(06)S / DSI352410-(06)S	3500x2400	3500	2400	800
DSI402005-(06)S / DSI402010-(06)S	4000x2000	4000	2000	800
DSI402205-(06)S / DSI402210-(06)S	4000x2200	4000	2200	800
DSI402405-(06)S / DSI402410-(06)S	4000x2400	4000	2400	800

На данном эскизе изображена электрогидравлическая уравнительная платформа с выдвигной аппарелью 500мм подвесного типа шириной 2000 мм, длиной 2000 мм и высотой 700 мм.

Размеры уравнительной платформы грузоподъемностью 10 тонн

Артикул ур.платформы с аппарелью 500мм / Артикул ур.платформы с аппарелью 1000мм	Размер ур.платформы (длина x ширина), мм x мм	L, мм	W, мм	H, мм
DSI202005-(10)S / -	2000x2000	2000	2000	700
DSI202205-(10)S / -	2000x2200	2000	2200	700
DSI202405-(10)S / -	2000x2400	2000	2400	700
DSI252005-(10)S / DSI252010-(10)S	2500x2000	2500	2000	700
DSI252205-(10)S / DSI252210-(10)S	2500x2200	2500	2200	700
DSI252405-(10)S / DSI252410-(10)S	2500x2400	2500	2400	700
DSI302005-(10)S / DSI302010-(10)S	3000x2000	3000	2000	800
DSI302205-(10)S / DSI302210-(10)S	3000x2200	3000	2200	800
DSI302405-(10)S / DSI302410-(10)S	3000x2400	3000	2400	800
DSI352005-(10)S / DSI352010-(10)S	3500x2000	3500	2000	800
DSI352205-(10)S / DSI352210-(10)S	3500x2200	3500	2200	800
DSI352405-(10)S / DSI352410-(10)S	3500x2400	3500	2400	800

32

Схема подготовки приямка и установки закладных элементов под уравнительную платформу с выдвигной аппаратурой встроенного типа серии DSI при использовании автомобилей без встроенного лифта

Труба $\varnothing 80$ мм для прокладки кабеля от гидростанции до блока управления или прокладки шлангов от цилиндров до внешней гидростанции. Гнуть под углом 90° радиусомгиба более 160 мм.

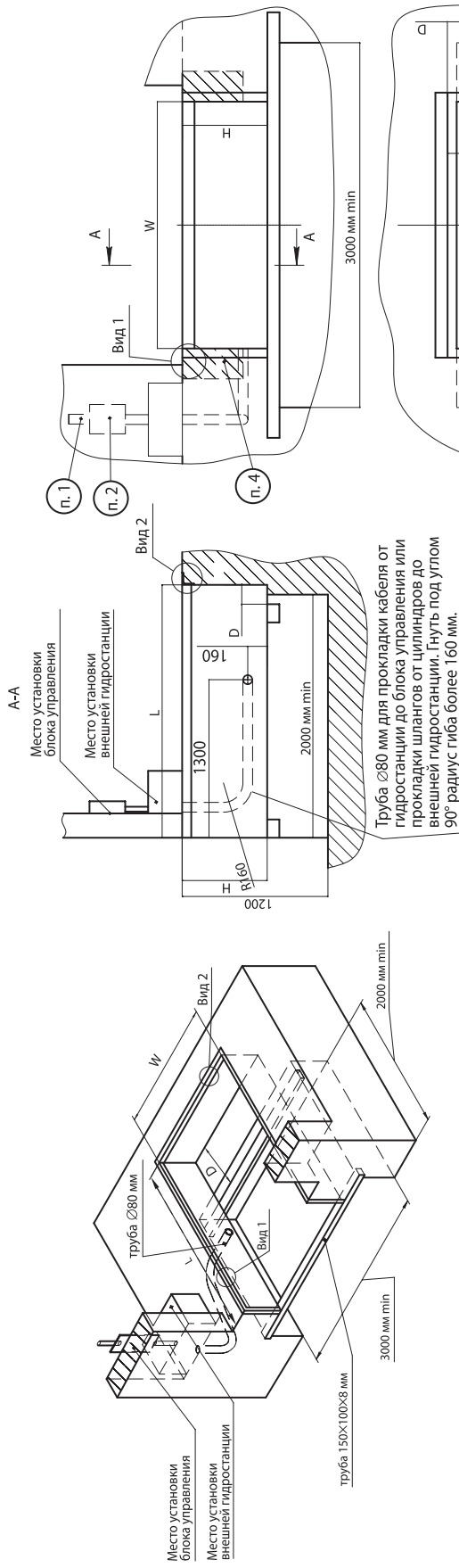
Размеры приямка для уравнительной платформы

Артикул ур. платформы грузопъем-неспавлен с выдвигной 500 мм	Артикул ур. платформы грузопъем-неспавлен с выдвигной 1000 мм	Артикул ур. платформы грузопъем-неспавлен с выдвигной 1000 мм	Артикул ур. платформы грузопъем-неспавлен с выдвигной 1000 мм	Размер ур. платформы (длина x ширина) мм x мм	L, мм	W, мм	H, мм
DSI202005-06E	DSI202005-06E	DSI202005-10E	DSI202005-10E	2000x2000	2020	2030	700
DSI202205-06E	DSI202205-06E	DSI202205-10E	DSI202205-10E	2000x2200	2020	2230	700
DSI202405-06E	DSI202405-06E	DSI202405-10E	DSI202405-10E	2000x2400	2020	2430	700
DSI252005-06E	DSI252005-06E	DSI252005-10E	DSI252005-10E	2500x2000	2520	2030	700
DSI252210-06E	DSI252210-06E	DSI252205-10E	DSI252205-10E	2500x2200	2520	2230	700
DSI252405-06E	DSI252410-06E	DSI252405-10E	DSI252405-10E	2500x2400	2520	2430	700
DSI302005-06E	DSI302010-06E	DSI302005-10E	DSI302005-10E	3000x2000	3020	2030	800
DSI302205-06E	DSI302210-06E	DSI302205-10E	DSI302205-10E	3000x2200	3020	2230	800
DSI302405-06E	DSI302410-06E	DSI302405-10E	DSI302405-10E	3000x2400	3020	2430	800
DSI352005-06E	DSI352010-06E	DSI352005-10E	DSI352005-10E	3500x2000	3520	2030	800
DSI352205-06E	DSI352210-06E	DSI352205-10E	DSI352205-10E	3500x2200	3520	2230	800
DSI352405-06E	DSI352410-06E	DSI352405-10E	DSI352405-10E	3500x2400	3520	2430	800
DSI402005-06E	DSI402010-06E	DSI402005-10E	DSI402005-10E	4000x2000	4020	2030	800
DSI402205-06E	DSI402210-06E	DSI402205-10E	DSI402205-10E	4000x2200	4020	2230	800
DSI402405-06E	DSI402410-06E	DSI402405-10E	DSI402405-10E	4000x2400	4020	2430	800

- 380 V (3 фазы + нейтраль + земля) подвести к месту установки блока управления уравнительной платформой.
- Необходимо обеспечить поверхность 200×300 мм для установки блока управления уравнительной платформой.
- В случае заказа уравнительной платформы с внешним размещением гидростанции необходимо обеспечить поверхность 350×600 мм.
- Необходимо обеспечить поверхность для установки резиновых бамперов. См. раздел «Опционное оборудование».

Данная схема подготовки приямка и установки закладных элементов под уравнительную платформу с выдвигной аппаратурой 500 мм встроенного типа шириной 2000 мм, длиной 2000 мм и высотой 700 мм при использовании с автомобилями без встроенного лифта.

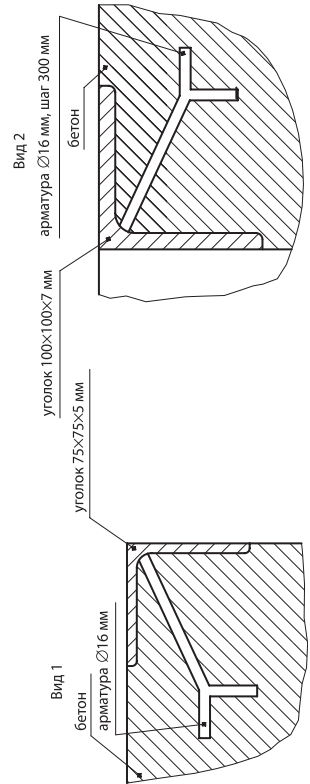
Схема подготовки прямка и установки закладных элементов под уравнительную платформу с выдвигной аппаратурой встроенного типа серии DSI при использовании автомобилей, имеющих встроенный лифт



Размеры прямка для уравнительной платформы

Артикул ур. платформы грузоподъемностью 6 тонн с аппаратурой 1000 мм	Артикул ур. платформы грузоподъемностью 10 тонн с аппаратурой 500 мм	Артикул ур. платформы грузоподъемностью 10 тонн с аппаратурой 1000 мм	Размер ур. платформы (длина × ширина), мм × мм	L, мм	W, мм	H, мм	D, мм
DSI202005-06E	DSI202005-10E	DSI202005-10E	2000×2000	2020	2030	700	145
DSI202205-06E	DSI202205-10E	DSI202205-10E	2000×2200	2020	2230	700	145
DSI202405-06E	DSI202405-10E	DSI202405-10E	2000×2400	2020	2430	700	145
DSI252005-06E	DSI252005-10E	DSI252005-10E	2500×2000	2520	2030	700	675
DSI252205-06E	DSI252205-10E	DSI252205-10E	2500×2200	2520	2230	700	675
DSI252405-06E	DSI252405-10E	DSI252405-10E	2500×2400	2520	2430	700	675
DSI302005-06E	DSI302005-10E	DSI302005-10E	3000×2000	3020	2030	800	1285
DSI302205-06E	DSI302205-10E	DSI302205-10E	3000×2200	3020	2230	800	1285
DSI302405-06E	DSI302405-10E	DSI302405-10E	3000×2400	3020	2430	800	1285
DSI352005-06E	DSI352005-10E	DSI352005-10E	3500×2000	3520	2030	800	1395
DSI352205-06E	DSI352205-10E	DSI352205-10E	3500×2200	3520	2230	800	1395
DSI352405-06E	DSI352405-10E	DSI352405-10E	3500×2400	3520	2430	800	1395
DSI402005-06E	DSI402005-10E	DSI402005-10E	4000×2000	4020	2030	800	1395
DSI402205-06E	DSI402205-10E	DSI402205-10E	4000×2200	4020	2230	800	1395
DSI402405-06E	DSI402405-10E	DSI402405-10E	4000×2400	4020	2430	800	1395

- 380 V (3 фазы + нейтраль + земля) подвести к месту установки блока управления уравнительной платформой.
 - Необходимо обеспечить поверхность 200×300 мм для установки блока управления уравнительной платформой.
 - В случае заказа уравнительной платформы с внешним размещением гидростанции необходимо обеспечить поверхность 350×600 мм.
 - Необходимо обеспечить поверхность для установки резиновых бамперов. См. раздел «Оptionное оборудование».
- Данная схема подготовки прямка и установки закладных элементов под уравнительную платформу с выдвигной аппаратурой встроенного типа шириной 2000 мм, длиной 2000 мм и высотой 700 мм при использовании автомобилей, имеющих встроенный лифт.



34

Схема подготовки прямка и установки закладных элементов под уравнительную платформу с выдвинутой аппаратурой подвесного типа серии DSI

А-А

Место установки блока управления

Место установки внешней гидростанции

Вид 1

1200

1300

160

100

70

200

арматура Ø20 мм

бетон

уравнительная платформа

уголок 100×100×10 мм

Вид 2

швеллер 12П

ур. платформы

арматура Ø20 мм

бетон

Вид 3

67

3000 min

200 min

Труба Ø80 мм

Вид 1

Вид 2

Место установки блока управления

Место установки внешней гидростанции

Труба Ø80 мм для прокладки кабеля от гидростанции до блока управления или прокладки шлангов от цилиндров до внешней гидростанции. Гнуть под углом 90° радиус гiba более 160 мм.

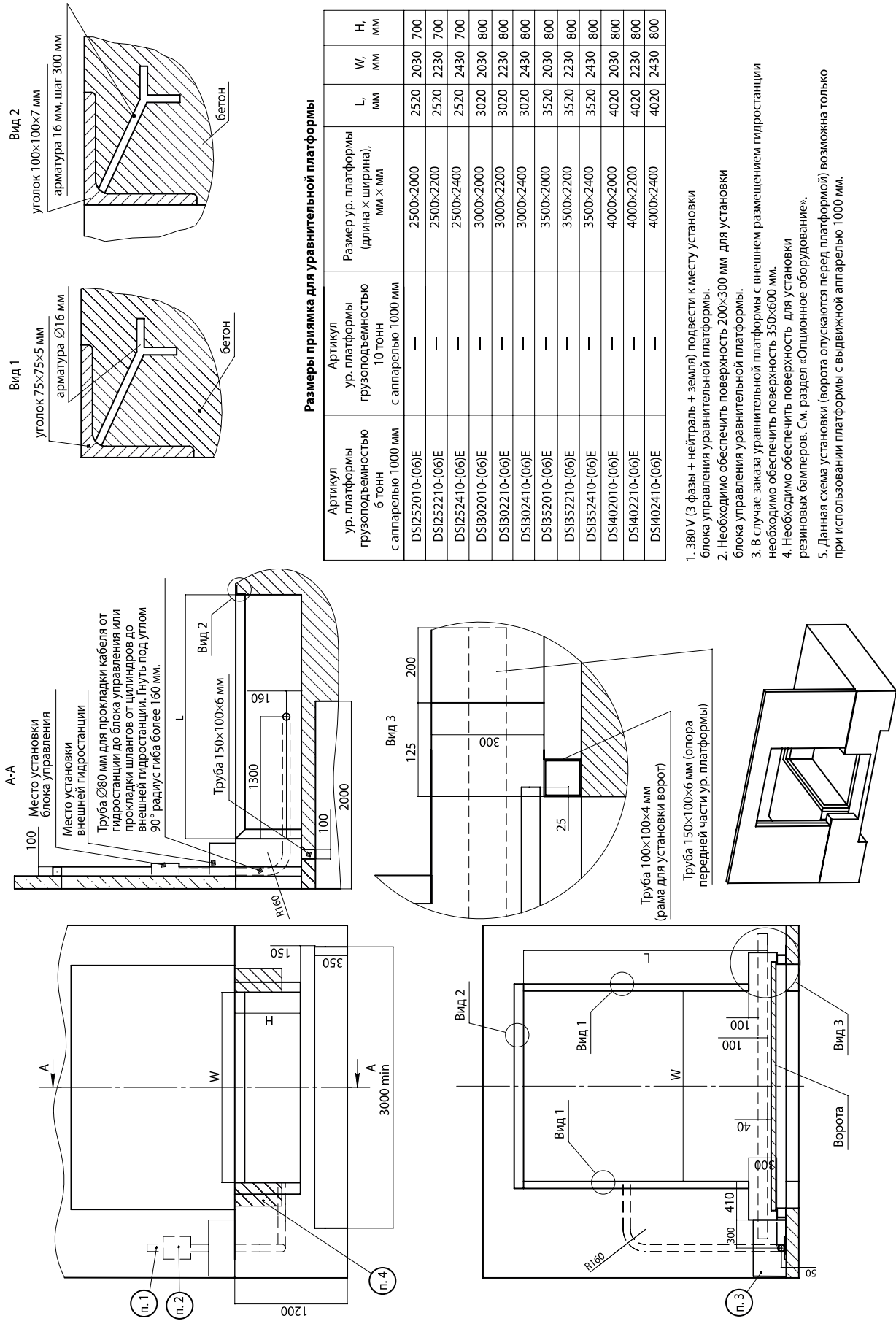
1. 380 V (3 фазы + нейтраль + земля) подвести к месту установки блока управления уравнительной платформы.
2. Необходимо обеспечить поверхность 200×300 мм для установки блока управления уравнительной платформы.
3. В случае заказа уравнительной платформы с внешним размещением гидростанции необходимо обеспечить поверхность 350×600 мм.
4. Необходимо обеспечить поверхность для установки резиновых бамперов. См. раздел «Опционное оборудование».

Данная схема подготовки прямка и установки закладных элементов под уравнительную платформу с выдвинутой аппаратурой 500 мм подвесного типа шириной 2000 мм, длиной 2000 мм и высотой 700 мм.

Размеры прямка для уравнительной платформы

Артикул ур. платформы грузоподъемностью 6 тонн с аппаратурой 500 мм	Артикул ур. платформы грузоподъемностью 10 тонн с аппаратурой 500 мм	Артикул ур. платформы грузоподъемностью 10 тонн с аппаратурой 1000 мм	Размер ур. платформы (длина × ширина), мм × мм	L, мм	W, мм	H, мм
DSI202005-066S	DSI202005-101S	—	2000×2000	2000	2060	700
DSI202205-066S	DSI202205-101S	—	2000×2200	2000	2260	700
DSI202405-066S	DSI202405-101S	—	2000×2400	2000	2460	700
DSI252005-066S	DSI252005-101S	—	2500×2000	2500	2060	700
DSI252205-066S	DSI252205-101S	—	2500×2200	2500	2260	700
DSI252405-066S	DSI252405-101S	—	2500×2400	2500	2460	700
DSI302005-066S	DSI302005-101S	—	3000×2000	3000	2060	800
DSI302205-066S	DSI302205-101S	—	3000×2200	3000	2260	800
DSI302405-066S	DSI302405-101S	—	3000×2400	3000	2460	800
DSI352005-066S	DSI352005-101S	—	3500×2000	3500	2060	800
DSI352205-066S	DSI352205-101S	—	3500×2200	3500	2260	800
DSI352405-066S	DSI352405-101S	—	3500×2400	3500	2460	800
DSI402005-066S	DSI402005-101S	—	4000×2000	4000	2060	800
DSI402205-066S	DSI402205-101S	—	4000×2200	4000	2260	800
DSI402405-066S	DSI402405-101S	—	4000×2400	4000	2460	800

Схема подготовки прямки и установки закладных элементов под уравнительную платформу с выдвижной аппарелью 1000 мм встроенного типа серии DSI (ворота опускаются перед платформой)



Размеры прямки для уравнительной платформы

Артикул ур. платформы грузоподъемностью 6 тонн с аппарелью 1000 мм	Артикул ур. платформы грузоподъемностью 10 тонн с аппарелью 1000 мм	Размер ур. платформы (длина × ширина), мм × мм	L, мм	W, мм	H, мм
DS1252010-(06)E	—	2500×2000	2520	2030	700
DS1252210-(06)E	—	2500×2200	2520	2230	700
DS1252410-(06)E	—	2500×2400	2520	2430	700
DS1302010-(06)E	—	3000×2000	3020	2030	800
DS1302210-(06)E	—	3000×2200	3020	2230	800
DS1302410-(06)E	—	3000×2400	3020	2430	800
DS1352010-(06)E	—	3500×2000	3520	2030	800
DS1352210-(06)E	—	3500×2200	3520	2230	800
DS1352410-(06)E	—	3500×2400	3520	2430	800
DS1402010-(06)E	—	4000×2000	4020	2030	800
DS1402210-(06)E	—	4000×2200	4020	2230	800
DS1402410-(06)E	—	4000×2400	4020	2430	800

- 380 V (3 фазы + нейтраль + земля) подвести к месту установки блока управления уравнительной платформы.
- Необходимо обеспечить поверхность 2000×300 мм для установки блока управления уравнительной платформы.
- В случае заказа уравнительной платформы с внешним размещением гидростанции необходимо обеспечить поверхность 350×600 мм.
- Необходимо обеспечить поверхность для установки резиновых бамперов. См. раздел «Опциональное оборудование».
- Данная схема установки (ворота опускаются перед платформой) возможна только при использовании платформы с выдвижной аппарелью 1000 мм.

Данная схема подготовки прямки и установки закладных элементов под уравнительную платформу с выдвижной аппарелью 1000 мм встроенного типа шириной 2000 мм, длиной 2500 мм и высотой 700 мм.

УРАВНИТЕЛЬНАЯ ПЛАТФОРМА БОКСОВОГО ТИПА

Кол-во сегментов	№ чертежа	Наименование	Артикул
два сегмента	DS20.1100.000СБ	Аппарель в сборе 2000х1000 для платформы с телескоп. аппарелью несегментированной	DS13.3
3 сегмента	DS20.1300.000СБ	Аппарель в сборе 2000х1000 для платформы с телескоп. аппарелью 3-сегментной	DS 13
5 сегментов	DS20.1500.000СБ	Аппарель в сборе 2000х1000 для платформы с телескоп. аппарелью 5-сегментной	DS 7.3

1. *Размер для справок.
2. $h_{14} \pm 11/4/2$.
3. Перед передней уравнительной платформой (далее изделие) на склад необходимо перевернуть на испытательном стенде работу всех ее элементов согласно перечню контрольных преобразованных. Также необходимо проверить соответствие допускаемому значению величины прогиба (выгиба) крышки платформы в продольном и поперечном направлениях. Максимальная величина прогиба (выгиба) принята рабочей допуску на размер длины или ширины (при измерении прогиба в поперечном направлении) крышки платформы по 14 координату.
4. Транспортирование изделия должно осуществляться по группе условий 7 ГОСТ 15150-69, в упакованном виде.
5. Хранение изделия должно осуществляться по группе условий 5 ГОСТ 15150-69.
6. Изделие устанавливается в заранее подготовленные приямки и приваривается к закладным элементам приямка.
7. Блок управления устанавливается в месте, защищенном от воздействия осадков, с учетом возможности оператором зоны работы уравнительной платформы.
8. Изделие нельзя использовать в Инструкции в эксплуатации.
9. Остальные вопросы смотрите в Инструкции в эксплуатации.

DSIFR252010-106/SCB	
Имя/Фамилия Серия Город	Дата Лист Листов
№ докум. Исполн. ЭИР	Масса 1545
№ докум. Исполн. ЭИР	Лист 1 из 7
Сборочный чертёж	
DSIFR252010-106/S	

Формат	Зона	Поз.	Обозначение	Наименование	Кол.	Примечание	Перв. примен.	
							Справ. №	Подп. и дата
				<u>Сборочные единицы</u>				
		1	DSIFR25.20.05.10.00SCB	Ферма для платф. с телескоп. апп. подвес. типа DSI FR 2500x2000	1	DSIFR25251S		
		2	DSI25.20.10.20.00CB	Крышка платформы DSI252010-(06)E	1	DSI25212		
		3	См. по таблице	Аппарель в сборе 2000x1000 для платформы с телескоп. аппаратью	1	по табл.		
		4	DSI20.20.05.01.00CB	Ножка откидная правая L=260 мм	1	DSI22501		
		5	DSI20.20.05.02.00CB	Ножка откидная левая L=260 мм	1	DSI22502		
		6	DS 01.04.00.00 CB	Кронштейн в сборе	2	DS14		
		7	DS 01.06.00.00 CB	Кронштейн регулировочный в сборе	2	DS16		
		8	DSIFR25.20.05.11.00CB	Накладка монтажная FR в сборе	4	DSIFR25251SB		
				<u>Детали</u>				
		9	H.L-SL 0,5x2,5x2.00.00.00.03	Ось 20x95	2	HLSL0103		
								на крышке
		10	H.L-SL 0,5x2,5x2.00.00.00.05-01	Ось 20x85	2	HLSL0105-01		
								на ферме
		11	DS 02.00.00.01	Ось 16x90	1	DS2.001		
								на крышке
		12	H.L-SL 1x3,5x2.00.00.00.02	Ось 16x75	1	HLSL1102		
								на аппареле
				DSIFR252010-(06)SCB				
Инв. № подл.	Изм.	Лист	№ докум.	Подп.	Дата	Лит.	Лист	Листов
	Разраб.	Журавлев В.С.	28.12.2015					
	Пров.	Вятина Л.В.	29.12.2015					
	Н.контр.							
Утв.	Стегнущенко К.С.	30.12.2015						
				Платф. урavn. с телеск. аппаратью - 1000мм подвесн. типа DSI FR 2500x2000				
						DSIFR252010-(06)S		

Формат	Зона	Поз.	Обозначение	Наименование	Кол.	Примечание	
		13	MO-DL 3x1,8.00.00.00.10	Ось 16x54	2	MODL03.010	
		14	DS 01.00.00.01	Колесо зубчатое m=4. Z=16	2	DS1.001	
		15	DS 01.00.00.02	Рейка зубчатая L=1300	2	DS1.002	
		16	HDLHL-02.00.00.01	Ось подъема платформы	3	HDLHLD01	
		17	HDLHL-02.00.00.01-160	Ось подъема платформы L=160мм	2	HDLHLD02	
		18	DS 01.00.00.04	Ось рейки зубчатой	2	DS1.004	
		19	DS13.00.00.03	Вал платформы L=1518 мм	1	DS13.003	
		20	DS 02.00.00.02	Вставка	10	DS2.002	
		21	DSI20.20.05.00.01	Упор ремонтный	2	DSI225001	
		22	DH0002-2	Профиль алюм. "Петелька" L=6200мм без покрытия	1	DH0002-2; L=2850мм x2шт.	
				Стандартные изделия			
		23	Артикул DHM0113	Болт/D=M8/L=35мм/с шестигран. головкой/Тупой/Оцинкованный/ Неполнорезьб./шаг резьбы 1,0/Ст35/кп=5,8	6	4 шт. - крепл. компл. привода к ферме платф., 2 шт. - трансп. фиксация откидных ног	
		24	Артикул DHM0229	Гайка М8 самоконтрящаяся (с нейлоновым вкладышем)	6	4 шт. - крепл. компл. привода к ферме платф., 2 шт. - трансп. фиксация откидных ног	
Изм.	Лист	№ докум.	Подп.	Дата	DSIFR252010-(06)SCB		Лист
							3

Формат	Зона	Поз.	Обозначение	Наименование	Кол.	Примечание	Инв. № подл.	
							Подп. и дата	Инв. № подл.
		25	Артикул ДНМ0301	Шайба 8x16	18	4 шт. - фиксация откидных ног, 2 шт. - фиксация рем. упоров, 4 шт. - фиксация осей реек зубч., 8 шт. - крепл. компл. привода к ферме платф.		
		26	Артикул ДНМ02006	Болт/D=M12/L=40мм/с шестигран.головкой /Тупой/Оцинкованный/Полнорезьб. /шаг резьбы 1,5/Ст35/кп=5,8	2	крепеж кронш. регуляровочного		
		27	Артикул ДНМ0307	Шайба 12	2	крепеж кронш. регуляровочного		
		28	Артикул ДНМ0304	Шайба/D=12,0мм/s=3мм/Гроверная (пружинная)/без покрытия/Ст65Г	2	крепеж кронш. регуляровочного		
Взам. инв. №	Инв. № подл.		29	Артикул ДНМ0104	Болт M10x 25 под ключ 17 с полной резьбой	4	крепеж кронш. зубчат. колес	Подп. и дата
Инв. № подл.			30	Артикул 14021	Болт с полукруглой головкой (M8 x 25)	2	крепеж уголков ремонтных	Подп. и дата
Инв. № подл.			31	Артикул ДНМ0239	Гайка/D=M8/Барашковая с прямоугольн.лепестками/ Неоцинкованный/Ст35	2	крепеж уголков ремонтных	Подп. и дата
Инв. № подл.			32	Артикул 168	Защелка/D=4,0мм/L=12мм/ Вытяж-я комбинир-я алюминий-сталь с буртиком/бесцветная/Оцинкованный	2	крепление шильда	Подп. и дата
Изм.	Лист	№ докум.	Подп.	Дата	DSIFR252010-(06)SCB			Лист
								4

Формат	Зона	Поз.	Обозначение	Наименование	Кол.	Примечание
		33	Артикул 14019	Саморез 6,3 x 25 мм по металлу для панелей ворот	30	шаг ~300мм; 18 шт. - крепл. бок. уплотн.; 7 шт. - крепл. стальн. полосы; 5 шт. - запас
		34	Артикул ДНМО310	Шайба 16x30	12	4 шт. - оси цилиндра апп.; 4 шт. - оси откидных ног 4 шт. - фиксация монтажных накладок
		35	Артикул ДНМО318	Шайба/D=20,0мм/s=3мм/ Плоская/Оцинкованный/Ст3	8	оси цилиндров подъема
		36	Артикул ДНМО401	Шплицт/D=4,0мм/L=40мм /разводной/Оцинкованный	30	10 шт. - оси подъем. платф.; 8 шт. - оси подъем. цилиндр; 4 шт. - оси цилиндр. аппар.; 4 шт. - оси реек зубчатых; 4 шт. - оси ножек откидных
		37	Артикул ММШ27	Штифт/D=8,5мм/L=50мм /Пружин.цилиндрич.с прорезью	2	фиксация вала платформы
		38	Артикул ДНМО162	Болт/D=M16/L=50мм/С шестигран .головкой/Тупой/Оцинкованный /Полнорезьб./шаг резьбы 1,5/Ст35/кп=5,8	4	крепление монтажных накладок
Инв. № подл.						
Подп. и дата						
Взам. инв. №						
Инв. № дубл.						
Подп. и дата						
Инв. № подл.						
Изм.	Лист	№ докум.	Подп.	Дата	DSIFR252010-(06)SCB	
						Лист 5

Формат Зона	Поз.	Обозначение	Наименование	Кол.	Приме- чание
	39	Артикул DНМ0203	Гайка/D=M16/Шестигранная /Оцинкованный/Ст35	4	крепление монтажных накладок
	40	Артикул DНМ0124	Болт/D=M16/L=90мм/С шестигран. головкой /Тупой/Неоцинкованный/ Полнорезьб./шаг резьбы 1,5/Ст35/кп=5,8	4	для уголков регулируемый
			<i>Прочие изделия</i>		
	41	Артикул INO21	И-ция по монтажу и эксплуатации гидравлической уравнильной платформы с выдвижной аппарелью	1	в комплекте
	42	Артикул КПО021	Банка для краски 100 мл.	1	в комплекте
	43	Артикул СО0149	Шильд для уравнильной платформы с выдвижной аппарелью DSI	1	
	44	Артикул UPA5	Конверт пластиковый, прозрачный, самоклеющийся	1	
	45	Артикул RP 69	Логотип для промышленных ворот	1	
	46	Артикул DKTLO2-1	Соединение блока управления для платформы с выдвижной аппарелью (10,5 м).	1	в комплекте
	47	Артикул КСС 8-350	Стяжка нейлоновая 8-350мм черная	4	трансп. крепл. соед. блока упр. к ур. платформе
			<i>Материалы</i>		
	48	Артикул PRU03	Уплотнитель универсальный для перегрузочных систем	5,7	L=2850мм п.м. x2шт.
	49	Артикул МТУП169	Скотч габаритный шириной 100мм (желто-черная полоса)	5,7	L=2850мм п.м. x2шт.
Инв. № подл.					
Взам. инв. №					
Инв. № дубл.					
Подп. и дата					
Подп. и дата					
DSIFR252010-(06)SCB					Лист 6
Изм.	Лист	№ докум.	Подп.	Дата	

Размеры Уравнительной платформы (аппарель 500 мм)

Артикул ур. платформы серии DSB грузоподъемностью 6 тонн	Артикул ур. платформы серии DSB грузоподъемностью 10 тонн	Размер ур. платформы (длина x ширина), мм x мм	L, мм	W, мм	H, мм
DS252005-(06)B	DS252005-(10)B	2500x2000	2155	2000	700
DS252205-(06)B	DS252205-(10)B	2500x2200	2155	2200	700
DS252405-(06)B	DS252405-(10)B	2500x2400	2155	2400	700
DS302005-(06)B	DS302005-(10)B	3000x2000	2655	2000	700
DS302205-(06)B	DS302205-(10)B	3000x2200	2655	2200	700
DS302405-(06)B	DS302405-(10)B	3000x2400	2655	2400	700
DS352005-(06)B	DS352005-(10)B	3500x2000	3155	2000	800
DS352205-(06)B	DS352205-(10)B	3500x2200	3155	2200	800
DS352405-(06)B	DS352405-(10)B	3500x2400	3155	2400	800
DS402005-(06)B	DS402005-(10)B	4000x2000	3655	2000	800
DS402205-(06)B	DS402205-(10)B	4000x2200	3655	2200	800
DS402405-(06)B	DS402405-(10)B	4000x2400	3655	2400	800

Размеры уравнительной платформы (аппарель 1000 мм)

Артикул ур. платформы серии DSB грузоподъемностью 6 тонн	Артикул ур. платформы серии DSB грузоподъемностью 10 тонн	Размер ур. платформы (длина x ширина), мм x мм	L, мм	W, мм	H, мм
DS352010-(06)B	-	3500x2000	2655	2000	700
DS352210-(06)B	-	3500x2200	2655	2200	700
DS352410-(06)B	-	3500x2400	2655	2400	700
DS402010-(06)B	-	4000x2000	3155	2000	800
DS402210-(06)B	-	4000x2200	3155	2200	800
DS402410-(06)B	-	4000x2400	3155	2400	800

На данном эскизе изображена электрогидравлическая, уравнительная платформа с выдвигной аппарелью 500 мм, боксового типа шириной 2000 мм, длиной* 3000 мм и высотой 700 мм.

Модель уравнительной платформы DSB		Лист	Масса	Масштаб
Электрогидравлическая уравнительная платформа с выдвигной аппарелью боксового типа			-	1:1
Российская линейка		Лист	Листов	1
		DoorHan - Перезагрузочные системы		

Изм. № подл.	Подп. и дата	Взам. инд. №	Инд. № подл.	Изд. №	Инд. № подл.	Подп. и дата

* - Длина уравнительной платформы: размер от края открытой аппарели до оси вращения крышки платформы. Для получения более подробной информации обращайтесь в компанию "DoorHan".

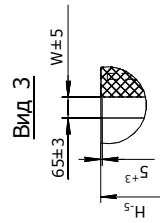
Размеры приямка для уравнительной платформы (аппарель 500 мм)

Артикул ур. платформ ур. серии DSB грузоподъемность (грузоподъемность) 6 тонн	Артикул ур. платформ ур. серии DSB грузоподъемность (грузоподъемность) 10 тонн	Размер ур. платформ (длина ширина), мм х мм	L, мм	W, мм	H, мм	b, мм	a, мм	Кол-во анкерных анкеров, шт.
DS 252005-(06)B	DS 252005-(10)B	2500x2000	2065	2060	700	350	3	14
DS 252405-(06)B	DS 252405-(10)B	2500x2200	2065	2260	700	375	3	14
DS 252805-(06)B	DS 252805-(10)B	2500x2400	2065	2460	700	400	3	14
DS 302005-(06)B	DS 302005-(10)B	3000x2000	2565	2060	700	350	4	16
DS 302205-(06)B	DS 302205-(10)B	3000x2200	2565	2260	700	375	4	16
DS 302405-(06)B	DS 302405-(10)B	3000x2400	2565	2460	700	400	4	16
DS 352005-(06)B	DS 352005-(10)B	3500x2000	3065	2060	800	350	5	18
DS 352205-(06)B	DS 352205-(10)B	3500x2200	3065	2260	800	375	5	18
DS 352405-(06)B	DS 352405-(10)B	3500x2400	3065	2460	800	400	5	18
DS 402005-(06)B	DS 402005-(10)B	4000x2000	3565	2060	800	350	6	20
DS 402205-(06)B	DS 402205-(10)B	4000x2200	3565	2260	800	375	6	20
DS 402405-(06)B	DS 402405-(10)B	4000x2400	3565	2460	800	400	6	20

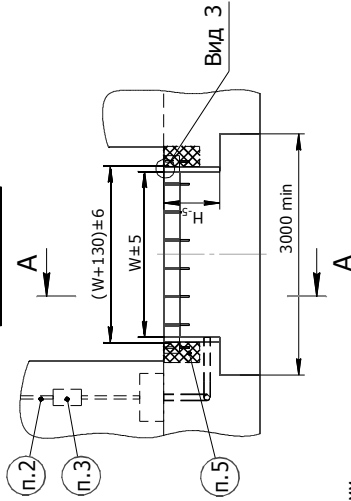
Размеры приямка для уравнительной платформы (аппарель 1000 мм)

Артикул ур. платформ ур. серии DSB грузоподъемность (грузоподъемность) 6 тонн	Артикул ур. платформ ур. серии DSB грузоподъемность (грузоподъемность) 10 тонн	Размер ур. платформ (длина ширина), мм х мм	L, мм	W, мм	H, мм	b, мм	a, мм	Кол-во анкерных анкеров, шт.
DS 352010-(06)B	-	3500x2000	2565	2060	700	350	4	16
DS 352210-(06)B	-	3500x2200	2565	2260	700	375	4	16
DS 352410-(06)B	-	3500x2400	2565	2460	700	400	4	16
DS 402010-(06)B	-	4000x2000	3065	2060	800	350	5	18
DS 402210-(06)B	-	4000x2200	3065	2260	800	375	5	18
DS 402410-(06)B	-	4000x2400	3065	2460	800	400	5	18

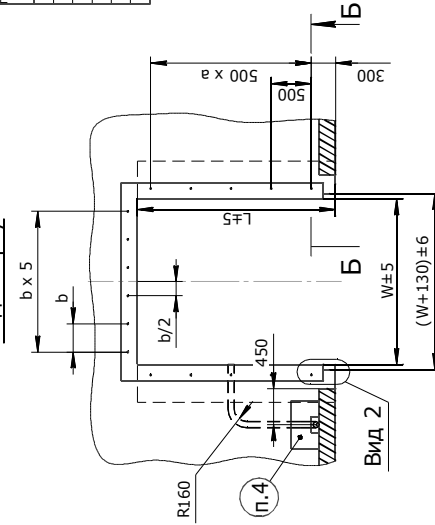
Данная схема подготовки приямка и установки закладных элементов под уравнительную платформу с выдвижной аппарелью 500 мм бокового типа шириной 2000 мм, длиной* 3000 мм и высотой 700 мм.



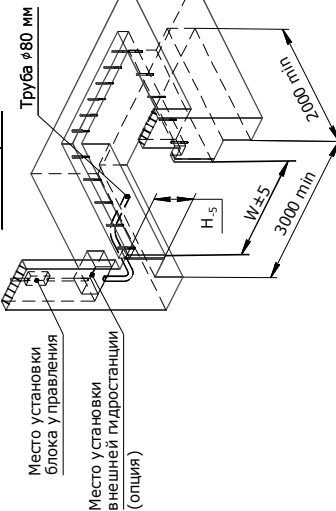
Вид спереди



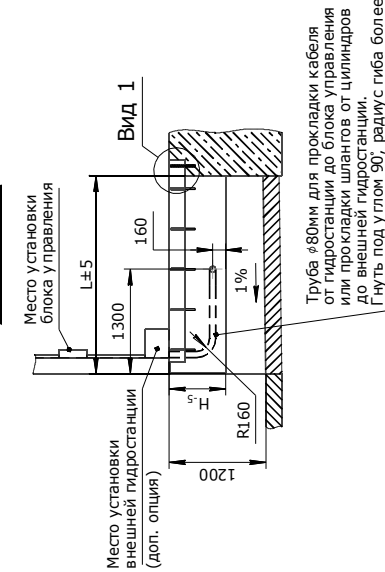
Вид сверху



Изометрия



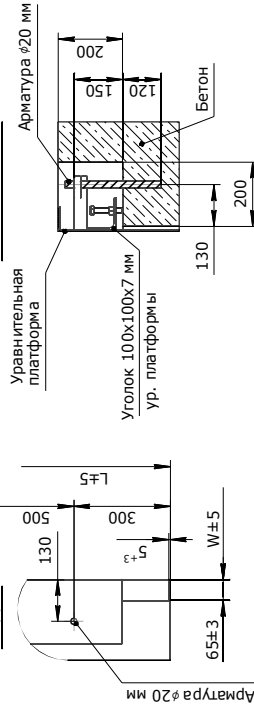
Сечение А-А



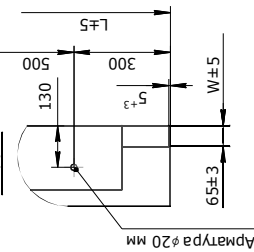
Труба 80мм для прокладки кабеля от гидростанции до блока управления или прокладки шлангов от цилиндров до внешней гидростанции. Гнуть под углом 90°, радиус гнба более 160 мм.

- * - Длина уравнительной платформы: размер от края открытой аппарели до оси вращения крышки платформы.
- 380V (3 фазы + нейтраль + земля) подвести к месту установки блока управления уравнительной платформой.
- Для установки блока управления уравнительной платформы необходимо обеспечить поверхность размерами 2000x300 мм.
- При заказе уравнительной платформы с внешним разъемом гидростанции (доп. опция), для ее установки необходимо обеспечить поверхность размерами 350x600 мм. Необходимо обеспечить поверхность для установки бампера в (см. раздел "Опционное оборудование").

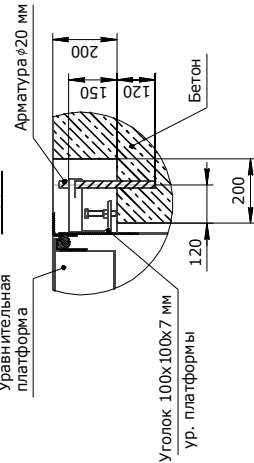
Сечение Б-Б



Вид 2

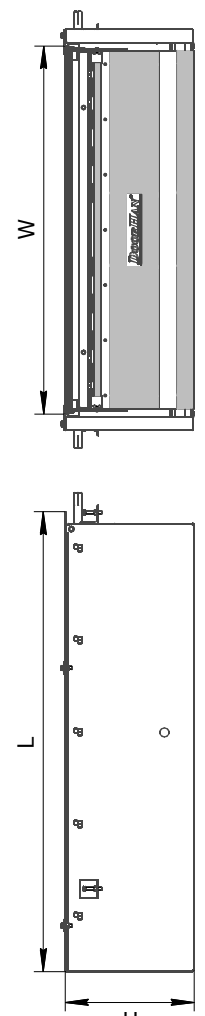


Вид 1



Ур. платформ ур. серии DSB		Ур. платформ ур. серии DSB		Ур. платформ ур. серии DSB		Ур. платформ ур. серии DSB	
№ п/п	№ докум.	Наименование	Единица измерения	Материал	Деталь	Материал	Деталь
1	11	Схема подготовки приямка и установки закладных элементов под уравнительную платформу бокового типа	-	-	-	-	-
2	11	Схема подготовки приямка и установки закладных элементов под уравнительную платформу бокового типа	-	-	-	-	-
3	11	Схема подготовки приямка и установки закладных элементов под уравнительную платформу бокового типа	-	-	-	-	-
4	11	Схема подготовки приямка и установки закладных элементов под уравнительную платформу бокового типа	-	-	-	-	-
5	11	Схема подготовки приямка и установки закладных элементов под уравнительную платформу бокового типа	-	-	-	-	-
6	11	Схема подготовки приямка и установки закладных элементов под уравнительную платформу бокового типа	-	-	-	-	-
7	11	Схема подготовки приямка и установки закладных элементов под уравнительную платформу бокового типа	-	-	-	-	-
8	11	Схема подготовки приямка и установки закладных элементов под уравнительную платформу бокового типа	-	-	-	-	-
9	11	Схема подготовки приямка и установки закладных элементов под уравнительную платформу бокового типа	-	-	-	-	-
10	11	Схема подготовки приямка и установки закладных элементов под уравнительную платформу бокового типа	-	-	-	-	-
11	11	Схема подготовки приямка и установки закладных элементов под уравнительную платформу бокового типа	-	-	-	-	-
12	11	Схема подготовки приямка и установки закладных элементов под уравнительную платформу бокового типа	-	-	-	-	-
13	11	Схема подготовки приямка и установки закладных элементов под уравнительную платформу бокового типа	-	-	-	-	-
14	11	Схема подготовки приямка и установки закладных элементов под уравнительную платформу бокового типа	-	-	-	-	-
15	11	Схема подготовки приямка и установки закладных элементов под уравнительную платформу бокового типа	-	-	-	-	-
16	11	Схема подготовки приямка и установки закладных элементов под уравнительную платформу бокового типа	-	-	-	-	-
17	11	Схема подготовки приямка и установки закладных элементов под уравнительную платформу бокового типа	-	-	-	-	-
18	11	Схема подготовки приямка и установки закладных элементов под уравнительную платформу бокового типа	-	-	-	-	-
19	11	Схема подготовки приямка и установки закладных элементов под уравнительную платформу бокового типа	-	-	-	-	-
20	11	Схема подготовки приямка и установки закладных элементов под уравнительную платформу бокового типа	-	-	-	-	-

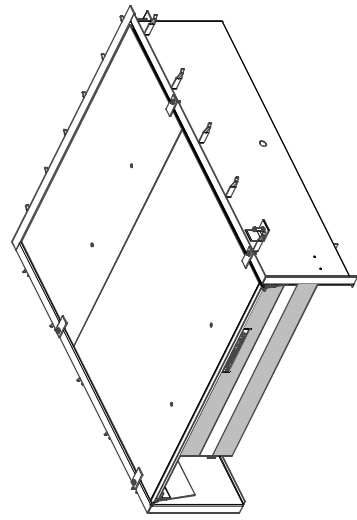
Модель уравнивающей платформы DS1В



На данном эскизе изображена электрогидравлическая уравнивающая платформа с выдвигаемой аппаратурой бокового типа шириной 2000 мм, длиной 2500 мм и высотой 700 мм.

Размеры уравнивающей платформы

Артикул ур. платформы грузоподъемностью 6 тонн с аппаратурой 500мм	Артикул ур. платформы грузоподъемностью 6 тонн с аппаратурой 1000мм	Артикул ур. платформы грузоподъемностью 10 тонн с аппаратурой 500мм	Артикул ур. платформы грузоподъемностью 10 тонн с аппаратурой 1000мм	Размер ур. платформы (длина x ширина) мм x мм	L, мм	W, мм	H, мм
DS1202005-(06)B	-	DS1202005-(10)B	-	2000x2000	2000	2000	700
DS1202205-(06)B	-	DS1202205-(10)B	-	2000x2200	2000	2200	700
DS1202405-(06)B	-	DS1202405-(10)B	-	2000x2400	2000	2400	700
DS1252005-(06)B	DS1252010-(06)B	DS1252005-(10)B	-	2500x2000	2500	2000	700
DS1252205-(06)B	DS1252210-(06)B	DS1252205-(10)B	-	2500x2200	2500	2200	700
DS1252405-(06)B	DS1252410-(06)B	DS1252405-(10)B	-	2500x2400	2500	2400	700
DS1302005-(06)B	DS1302010-(06)B	DS1302005-(10)B	-	3000x2000	3000	2000	800
DS1302205-(06)B	DS1302210-(06)B	DS1302205-(10)B	-	3000x2200	3000	2200	800
DS1302405-(06)B	DS1302410-(06)B	DS1302405-(10)B	-	3000x2400	3000	2400	800
DS1352005-(06)B	DS1352010-(06)B	DS1352005-(10)B	-	3500x2000	3500	2000	800
DS1352205-(06)B	DS1352210-(06)B	DS1352205-(10)B	-	3500x2200	3500	2200	800
DS1352405-(06)B	DS1352410-(06)B	DS1352405-(10)B	-	3500x2400	3500	2400	800
DS1402005-(06)B	DS1402010-(06)B	-	-	4000x2000	4000	2000	800
DS1402205-(06)B	DS1402210-(06)B	-	-	4000x2200	4000	2200	800
DS1402405-(06)B	DS1402410-(06)B	-	-	4000x2400	4000	2400	800



Для получения более подробной информации обращайтесь в компанию "ДорХан".

Модель уравнивающей платформы DS1B		Лит.	Масса	Масштаб
Электрогидравлическая уравнивающая платформа с выдвигаемой аппаратурой бокового типа	Лит.	-	-	1:1
	Дата	20.06		
	Подп.			
Европейская линейка	Лит.			Листов 1
	Дата			
	Подп.			
Исполнители		ДорХан - Перегрузочные системы		

Сечение А-А
Место установки внешнего гидростанции (доп. опция)
Место установки блока управления
L±5
1300
160
1%
R160
1200

Вид 1
Уравнительная платформа
Арматура #20 мм
Бетон
Уголок 100x100x7 мм ур. платформ

Сечение Б-Б
Уравнительная платформа
Арматура #20 мм
Бетон
Уголок 100x100x7 мм ур. платформ

Вид 2
Арматура #20 мм
L±5
500
300
130
W±5
65±3

Вид 3
W±5
65±3

ИЗОМЕТРИЯ
Труба #80 мм
2000 min
3000 min
W±5
H±5

Труба #80мм для прокладки кабеля от гидростанции до блока управления или прокладки шлангов от цилиндров до внешней гидростанции. Гнуть под углом 90°, радиусгиба более 160 мм.

Размеры прямая для уравнительной платформы

Артикул ур. платформы грузоподъемностью 6 тонн	Артикул ур. платформы грузоподъемностью 10 тонн с аттареью 100.0мм	Артикул ур. платформы грузоподъемностью 10 тонн с аттареью 200мм	Артикул ур. платформы грузоподъемностью 10 тонн с аттареью 300мм	Размер ур. платформы (длина x ширина) мм x мм	L, мм	W, мм	H, мм	b, мм	a, мм	Кор-во вентральных выносов, шт.
DS1202005-(06)B	DS1202005-(10)B	DS1202005-(10)B	DS1202005-(10)B	2000x2000	1965	2060	700	350	3	14
DS1202205-(06)B	DS1202205-(10)B	DS1202205-(10)B	DS1202205-(10)B	2000x2200	1965	2260	700	375	3	14
DS1202405-(06)B	DS1202405-(10)B	DS1202405-(10)B	DS1202405-(10)B	2000x2400	1965	2460	700	400	3	14
DS1252005-(06)B	DS1252010-(06)B	DS1252005-(10)B	DS1252005-(10)B	2500x2000	2465	2060	700	350	4	16
DS125205-(06)B	DS125210-(06)B	DS125205-(10)B	DS125205-(10)B	2500x2200	2465	2260	700	375	4	16
DS1252405-(06)B	DS1252410-(06)B	DS1252405-(10)B	DS1252405-(10)B	2500x2400	2465	2460	700	400	4	16
DS1302005-(06)B	DS1302010-(06)B	DS1302005-(10)B	DS1302005-(10)B	3000x2000	2965	2060	800	350	5	18
DS130205-(06)B	DS130210-(06)B	DS130205-(10)B	DS130205-(10)B	3000x2200	2965	2260	800	375	5	18
DS1302405-(06)B	DS1302410-(06)B	DS1302405-(10)B	DS1302405-(10)B	3000x2400	2965	2460	800	400	5	18
DS1352005-(06)B	DS1352010-(06)B	DS1352005-(10)B	DS1352005-(10)B	3500x2000	3465	2060	800	350	6	20
DS135205-(06)B	DS135210-(06)B	DS135205-(10)B	DS135205-(10)B	3500x2200	3465	2260	800	375	6	20
DS1352405-(06)B	DS1352410-(06)B	DS1352405-(10)B	DS1352405-(10)B	3500x2400	3465	2460	800	400	6	20
DS1402005-(06)B	DS1402010-(06)B	DS1402005-(10)B	DS1402005-(10)B	4000x2000	3965	2060	800	350	7	22
DS140205-(06)B	DS140210-(06)B	DS140205-(10)B	DS140205-(10)B	4000x2200	3965	2260	800	375	7	22
DS1402405-(06)B	DS1402410-(06)B	DS1402405-(10)B	DS1402405-(10)B	4000x2400	3965	2460	800	400	7	22

Данная схема подготовки приемка и установки закладных элементов под уравнительную платформу с выдвинутой аппаратурой бокового типа шириной 2000 мм, длиной 2500 мм и высотой 700 мм.

1. 380V (3 фазы + нейтраль + земля) подвести к месту установки блока управления уравнительной платформой.
2. Для установки блока управления уравнительной платформой необходимо обеспечить поверхность размерами 2000x300 мм.
3. При заказе уравнительной платформы с внешним размещением гидростанции (доп. опция), для ее установки необходимо обеспечить поверхность размерами 350x600 мм.
4. Необходимо обеспечить поверхность для установки бамперов (см. раздел "Оptionное оборудование").

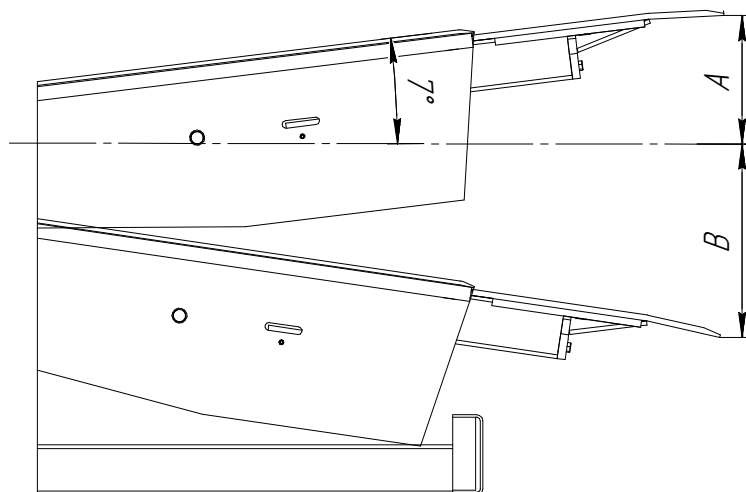
Модель уравнительной платформы DS1B

Артикул	Масса	Модель
DS1202005-(06)B		DS1B
DS1202205-(06)B		DS1B
DS1202405-(06)B		DS1B
DS1252005-(06)B		DS1B
DS125205-(06)B		DS1B
DS1252405-(06)B		DS1B
DS1302005-(06)B		DS1B
DS130205-(06)B		DS1B
DS1302405-(06)B		DS1B
DS1352005-(06)B		DS1B
DS135205-(06)B		DS1B
DS1352405-(06)B		DS1B
DS1402005-(06)B		DS1B
DS140205-(06)B		DS1B
DS1402405-(06)B		DS1B

Европейская линейка

Дорожн. - Перевозочные системы

ДИАПАЗОН РАБОЧЕГО ХОДА ПЛАТФОРМЫ



DS (аппарель 500 мм)	Длина платформы, мм			
	2 500	3 000	3 500	4 000
Вверх 7°	300	360	420	480
Вниз	460	420	460	440

DS (аппарель 1 000 мм)	Длина платформы, мм	
	3 500	4 000
Вверх 7°	420	480
Вниз	480	530

DSI (аппарель 500 мм)	Длина платформы, мм				
	2 000	2 500	3 000	3 500	4 000
Вверх 7°	260	320	380	440	500
Вниз	470	420	470	450	430

DSI (аппарель 1 000 мм)	Длина платформы, мм			
	2 500	3 000	3 500	4 000
Вверх 7°	380	440	500	560
Вниз	490	530	500	480

DOORHAN[®]

Компания DoorHan благодарит вас за приобретение нашей продукции.
Мы надеемся, что вы останетесь довольны качеством данного изделия.

По вопросам приобретения, дистрибьюции и технического обслуживания
обращайтесь в офисы региональных представителей или центральный
офис компании по адресу:

Россия, 143002, Московская обл., Одинцовский р-н,
с. Акулово, ул. Новая, д. 120
Тел.: +7 495 933-24-00, 981-11-33
E-mail: info@doorhan.ru
www.doorhan.ru