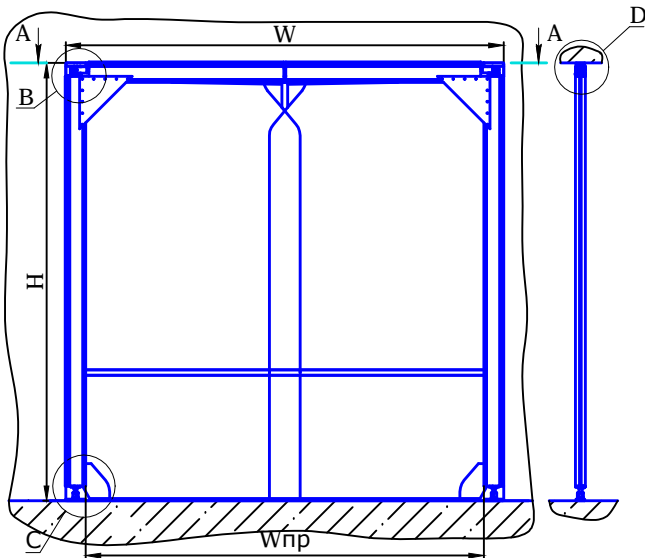


Перв. примен.

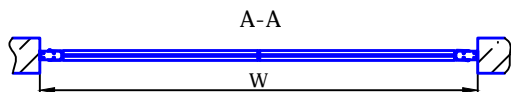
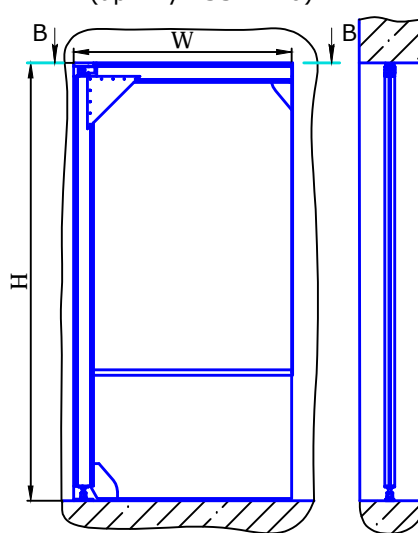
Справ. №

Инв. № подл. Подп. и дат. Изм. № дубл. Подп. и дата

2 створки
(артикул SSD 120)

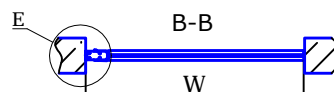


1 створка
(артикул SSD 110)



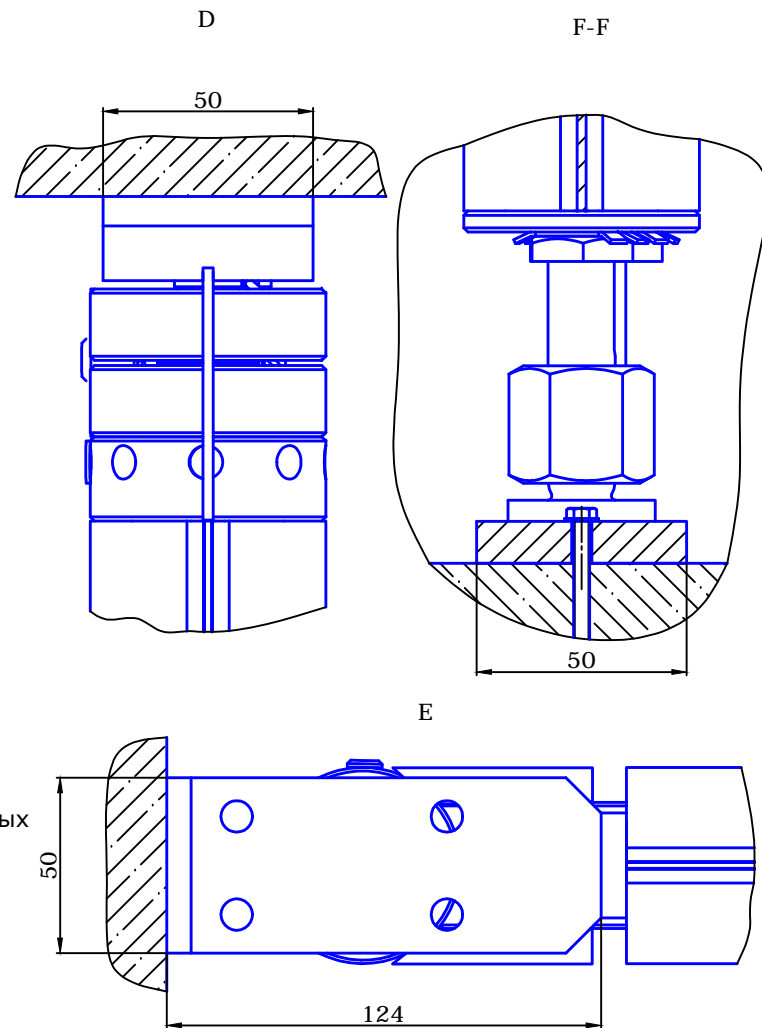
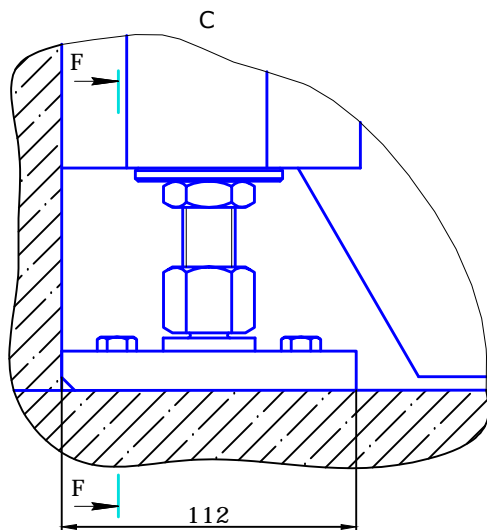
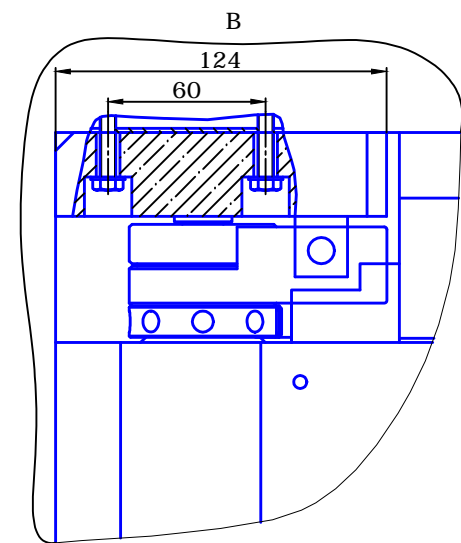
Wпр=W-175
Hпр=H

Данная схема установки распашных пленочных ворот для проема 2500 мм x 2500 мм.



Wпр=W-90
Hпр=H

Данная схема установки распашных пленочных ворот для проема 1250 мм x 2500 мм.



H - высота проема, мм ;
Hпр - высота проема в свету, мм ;
W - ширина проема, мм ;
Wпр - ширина проема в свету, мм .

Модель ворот SSD 110/SSD 120							
Изм.	Лист	№ докум.	Подп.	Дата	Лит.	Масса	Масштаб
							1:1
Схема установки распашных пленочных ворот						Лист	Листов 1
Пров.							
Т.контр.							
Н.контр.							
УТВ.							