

Перв. примен.

Справ. №

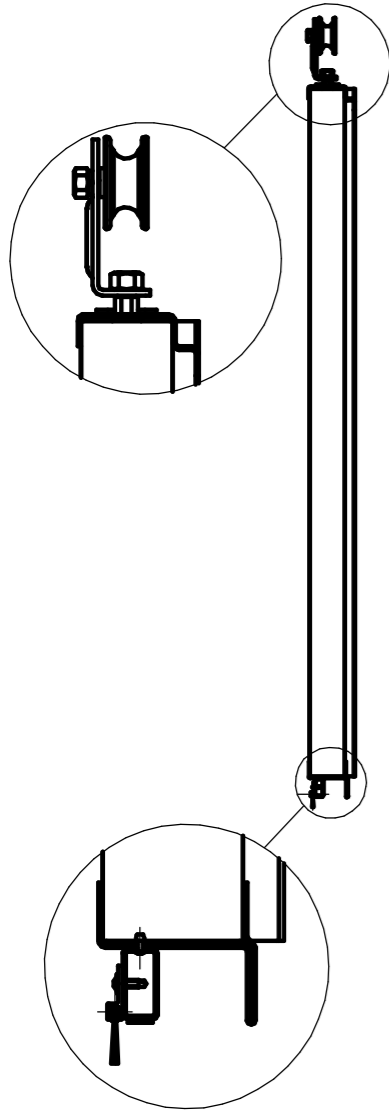
Подп. и дата

Инд. № д.ц.д.

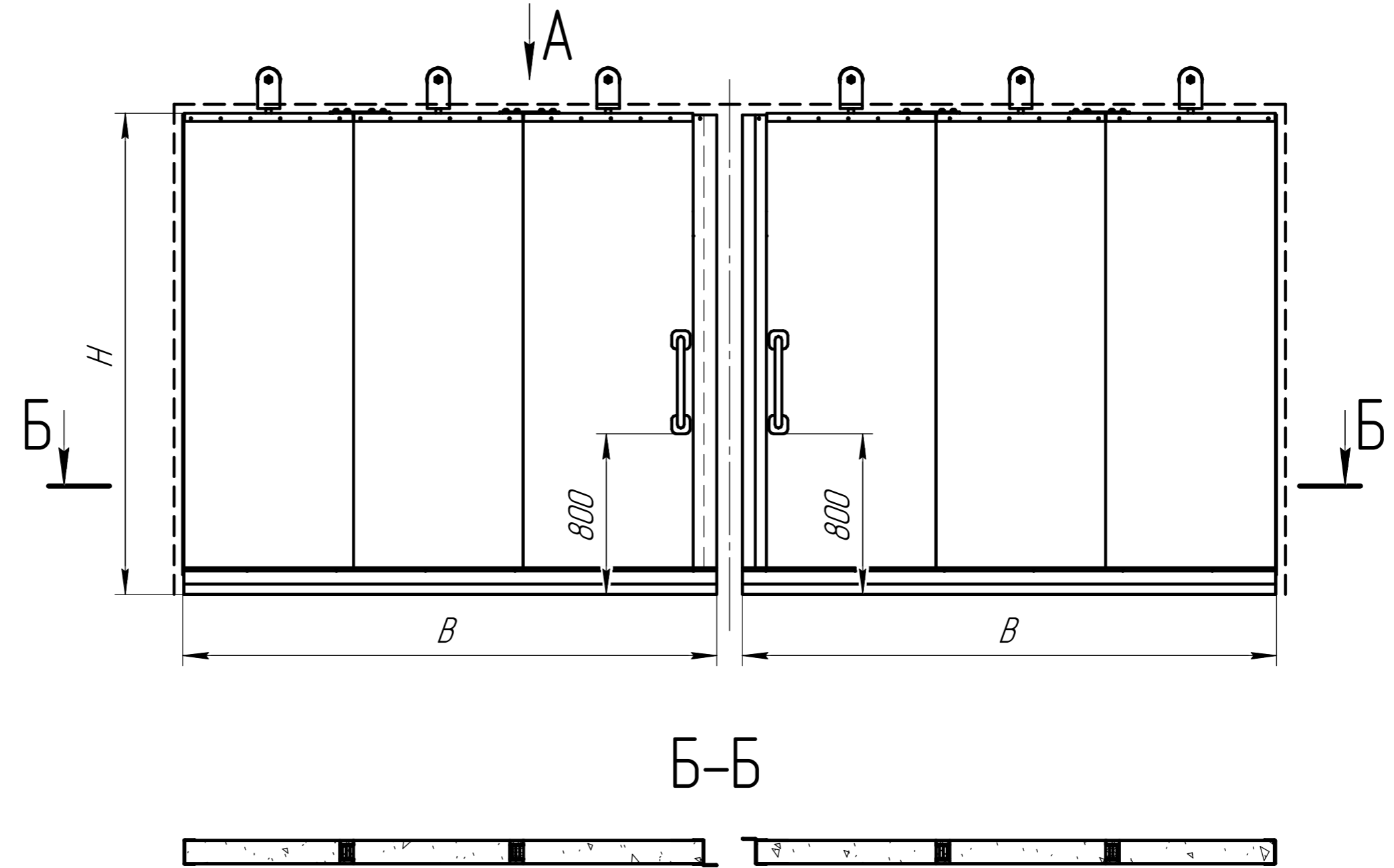
Взам. инв. №

Подп. и дата

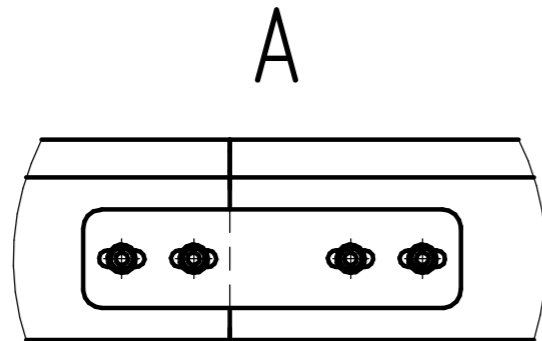
Инд. № подл.



Линия дымозащ. профиля по тыльной стороне полотна.



Линия дымозащ. профиля по тыльной стороне полотна.



Изм.	Лист	№ докум.	Подп.	Дата
Разраб.				
Проб.				
Т.контр.				
И.контр.				
Утв.				

Полотно ворот двухстворчатых без калитки.

Лит.	Масса	Масштаб
Лист 1	Листов	

Перв. примен.

Справ. №

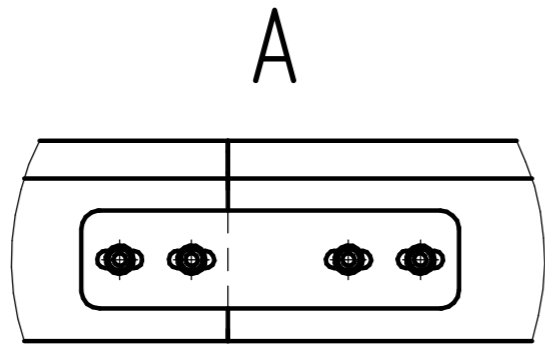
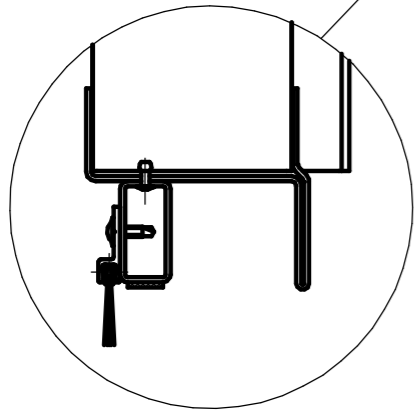
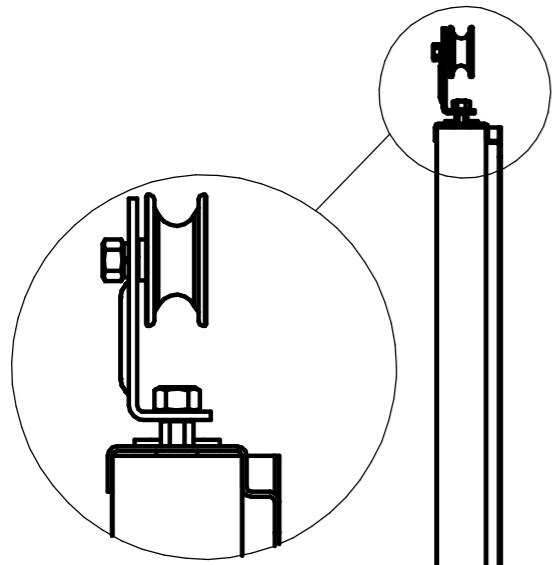
Подп. и дата

Инд. № дщл.

Взам. инв. №

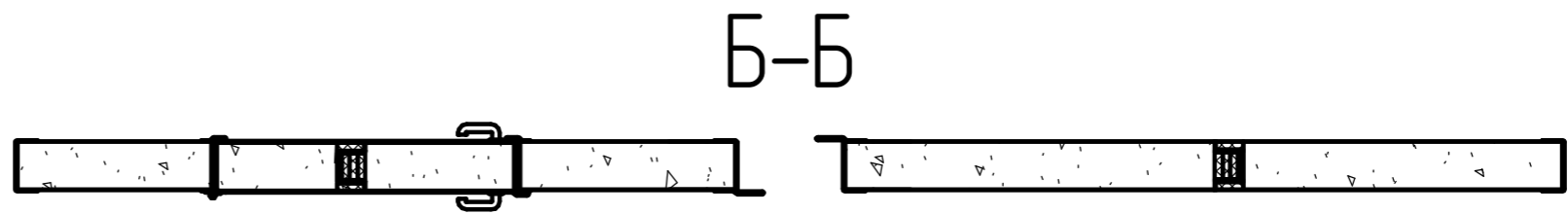
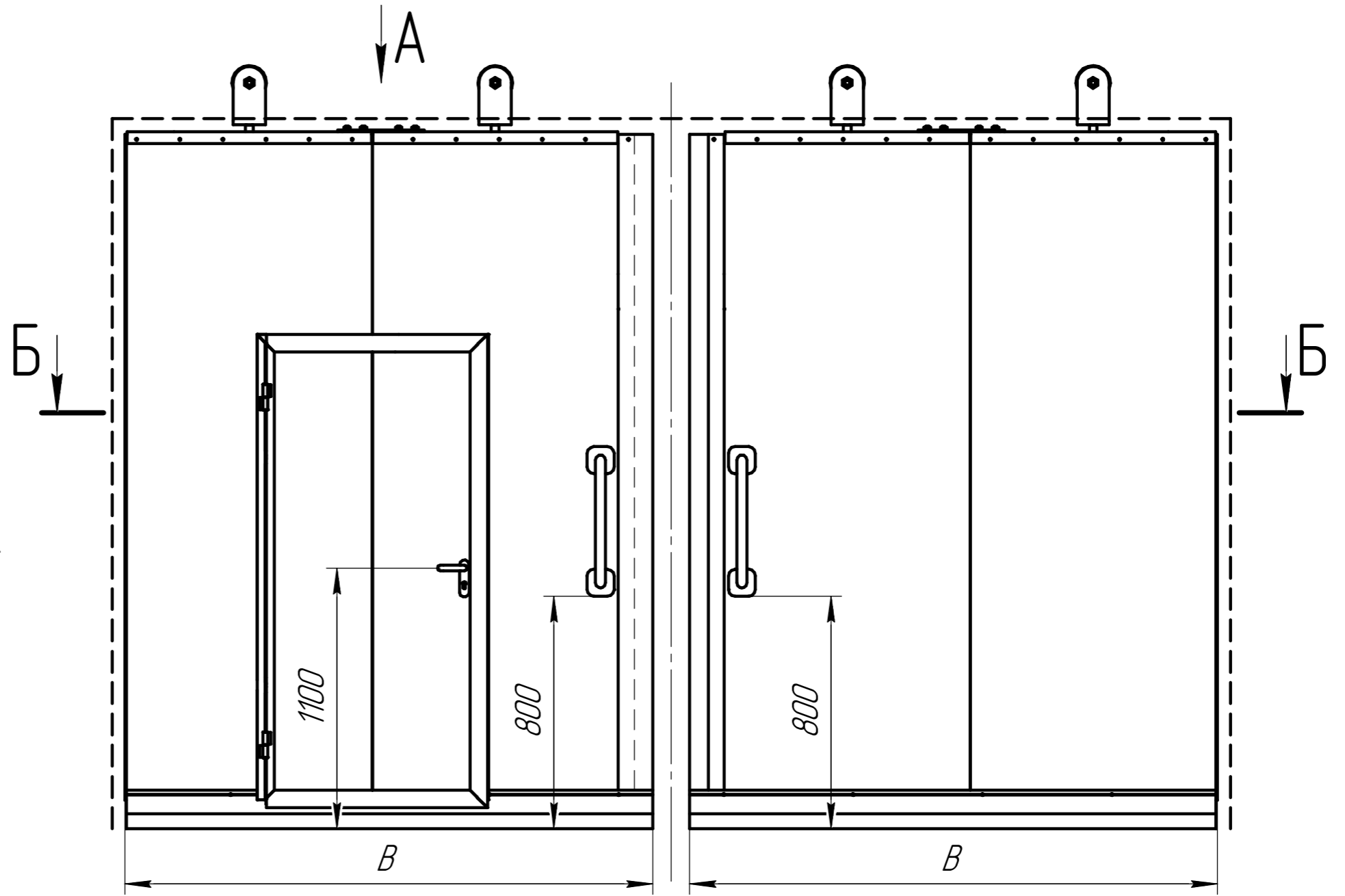
Подп. и дата

Инд. № подл.



Линия дымозащ. профиля по
тыльной стороне полотна.

Линия дымозащ. профиля по
тыльной стороне полотна.



Изм.	Лист	№ докум.	Подп.	Дата	Полотно ворот двухстворчатых. Калитка в левой створке	Лит.	Масса	Масштаб
Разраб.								
Проб.								
Т.контр.						Лист 1	Листов	
И.контр.								
Утв.								

Перв. примен.

Справ. №

Подп. и дата

Инв. № дцкл.

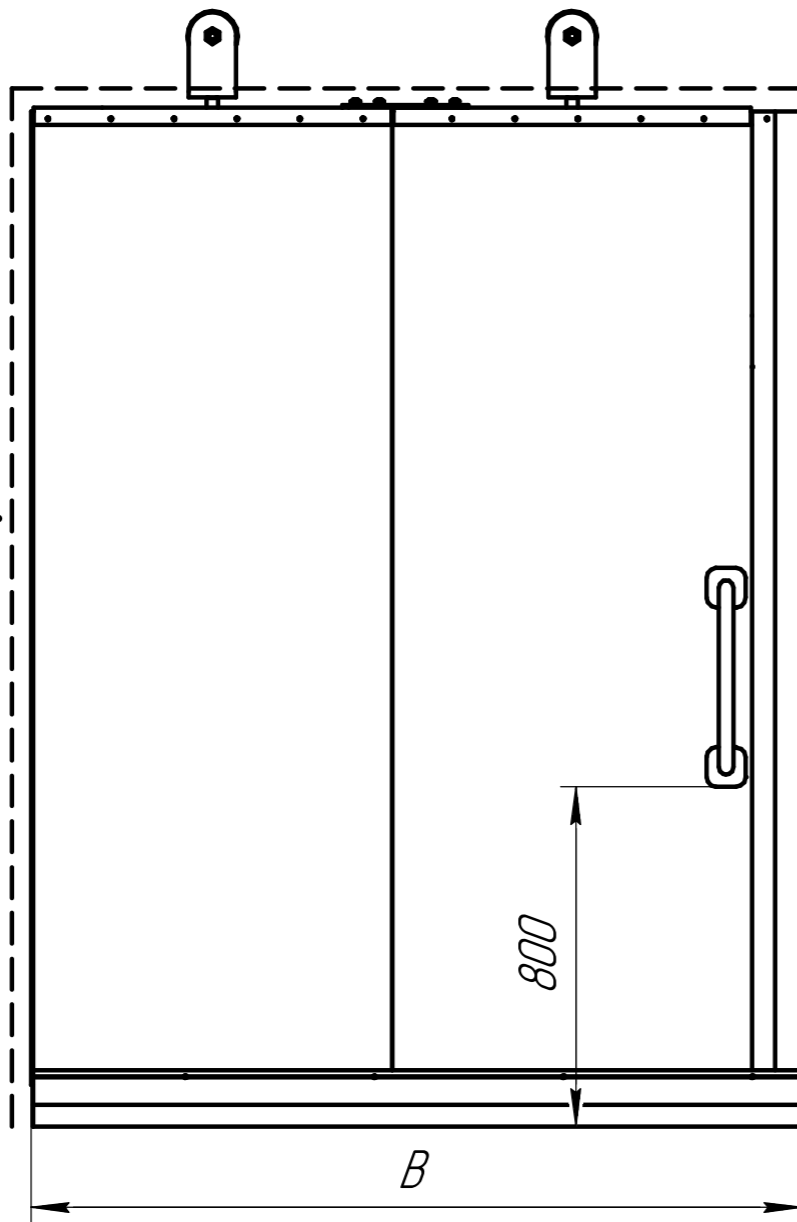
Взам. инв. №

Подп. и дата

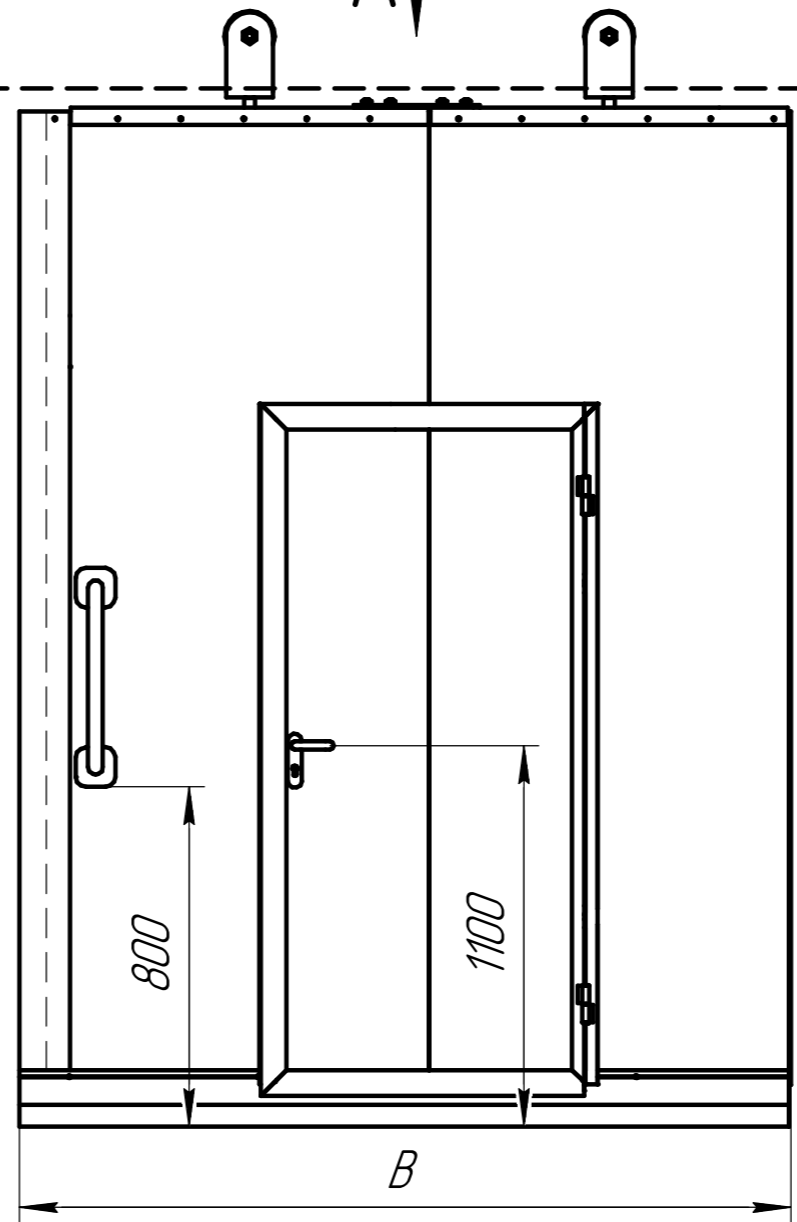
Инв. № подл.

Линия дымозащ. профиля по тыльной стороне полотна.

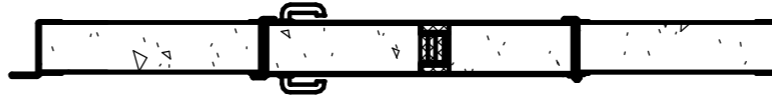
Б-Б



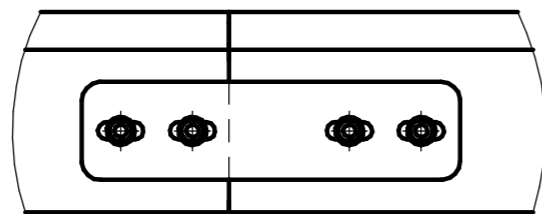
A



Б-Б

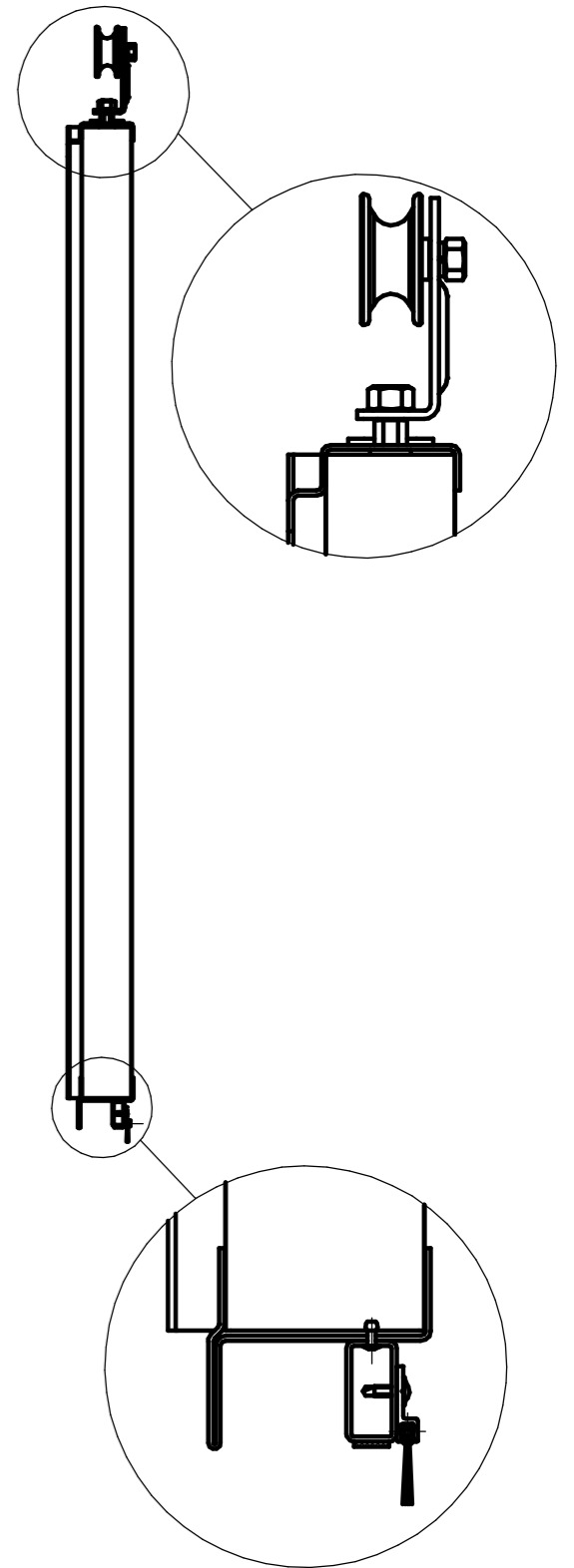


A



Линия дымозащ. профиля по тыльной стороне полотна.

Б-Б



Изм.	Лист	№ докум.	Подп.	Дата
Разраб.				
Проб.				
Т.контр.				
Н.контр.				
Утв.				

Полотно ворот двухстворчатых. Калитка в правой створке

Лит.	Масса	Масштаб
Лист 1	Листов	

Перв. примен.

Справ. №

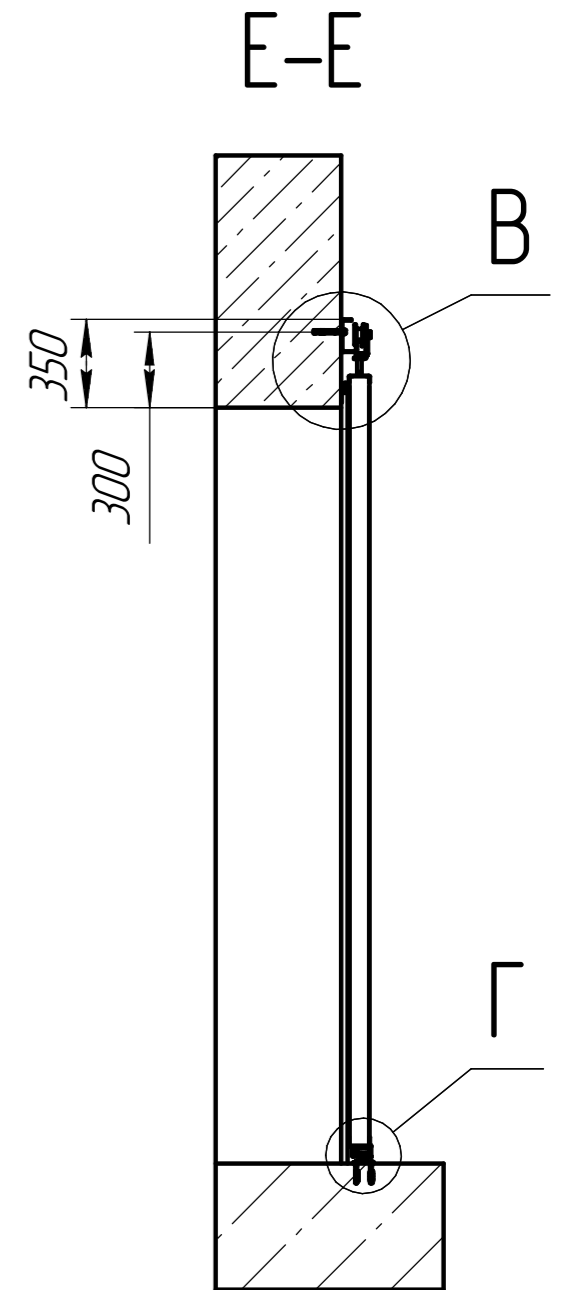
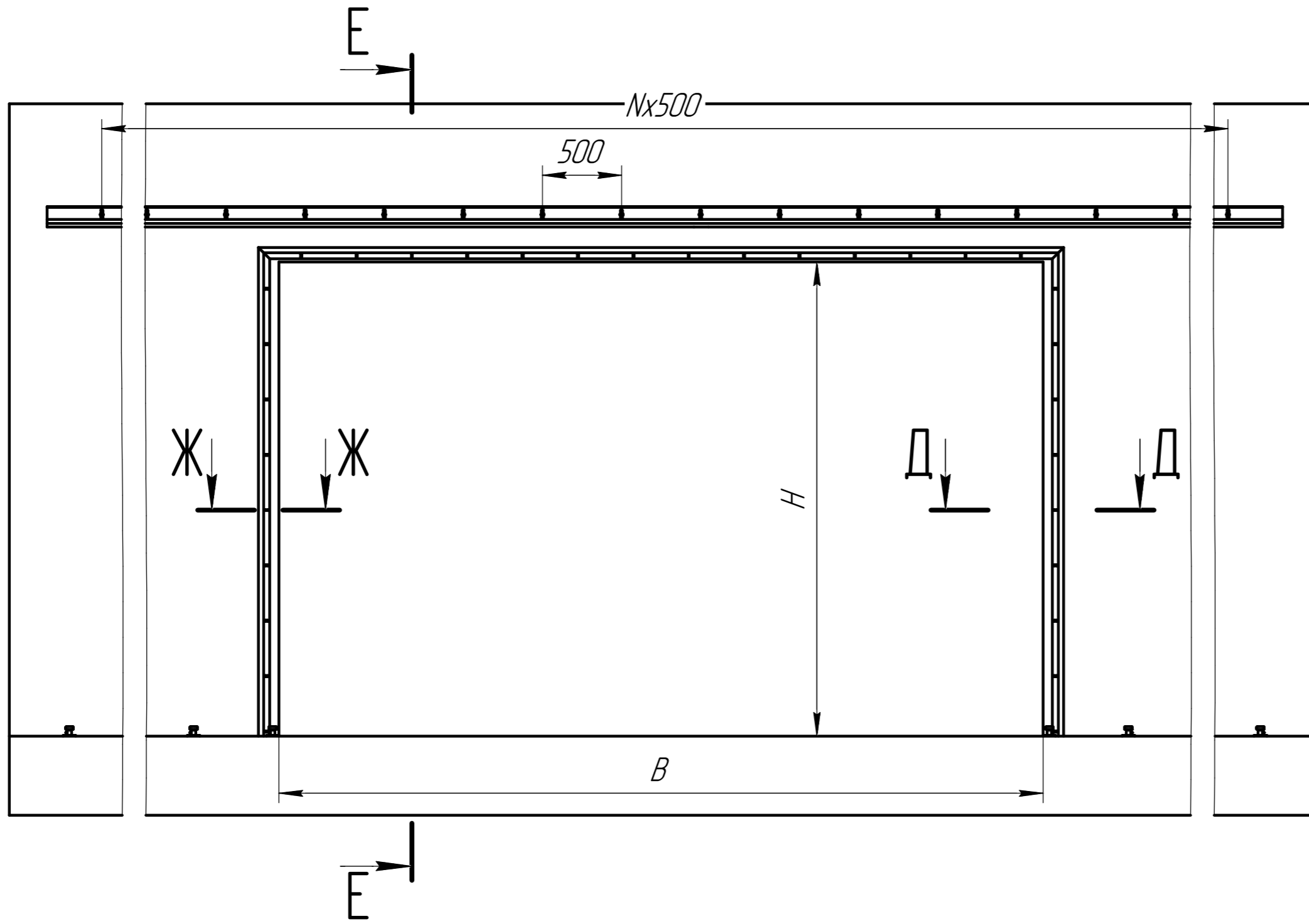
Подп. и дата

Инд. № дцкл.

Взам. инв. №

Подп. и дата

Инд. № подл.



					Проём двустворчатых ворот. Балка прямая.	Лит.	Масса	Масштаб
Изм.	Лист	№ докум.	Подп.	Дата				
Разраб.								
Проб.								
Т.контр.								
И.контр.						Лист 1	Листов	
Утв.								

Перв. примен.

Справ. №

Подп. и дата

Инд. № дробл.

Взам. инв. №

Подп. и дата

Инд. № подл.

Электромагнит.
Ответная часть
закрепляется в торце
полотна

Электромагнит.
Ответная часть
закрепляется в торце
полотна

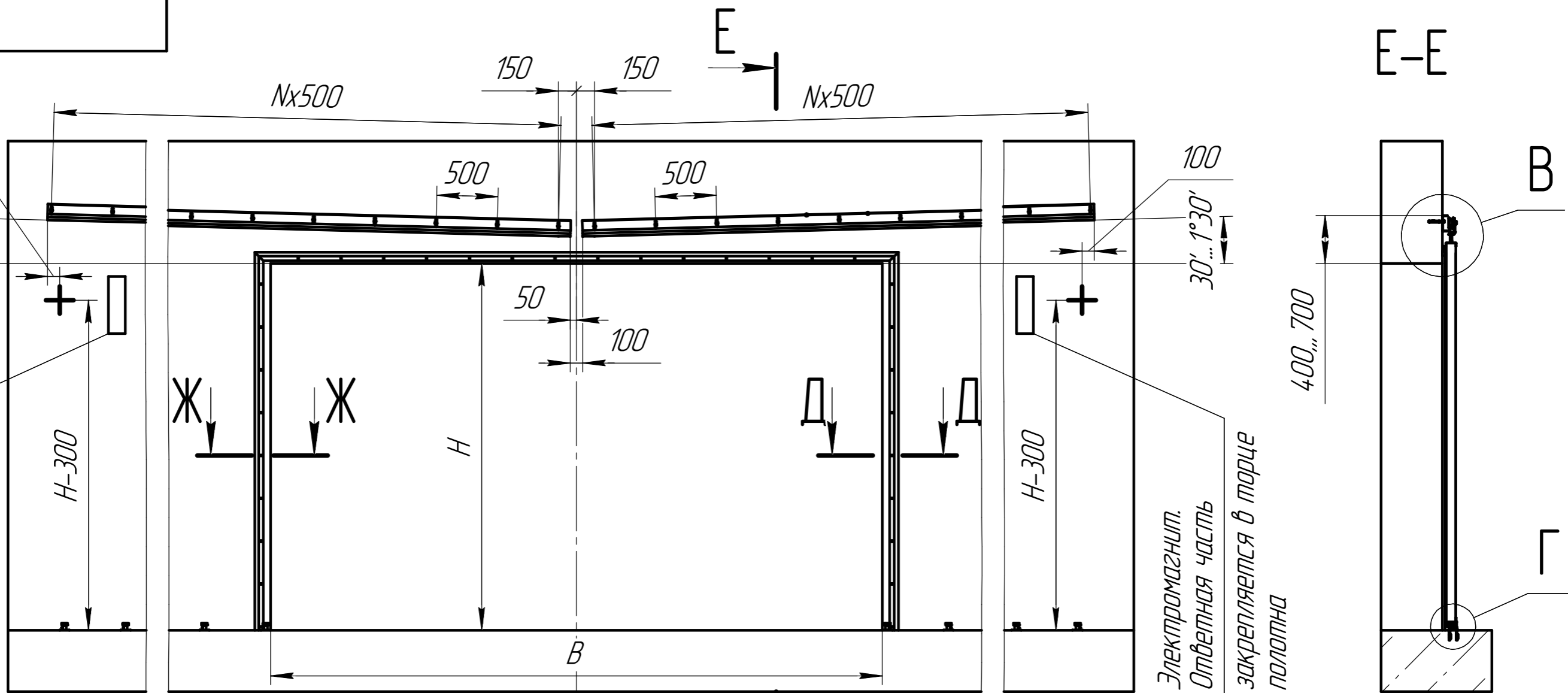


Таблица перевода угла наклона балки в перепад высот в зависимости от её длины



Изм.	Лист	№ докум.	Подп.	Дата	Проем двустворчатых ворот. Балка наклонная.	Лист	Масса	Масштаб
Разраб.								
Пров.								
Т.контр.						Лист 1	Листов	
И.контр.								
Утв.								

Копировал

Формат А3

Перв. примен.

Справ. №

Подп. и дата

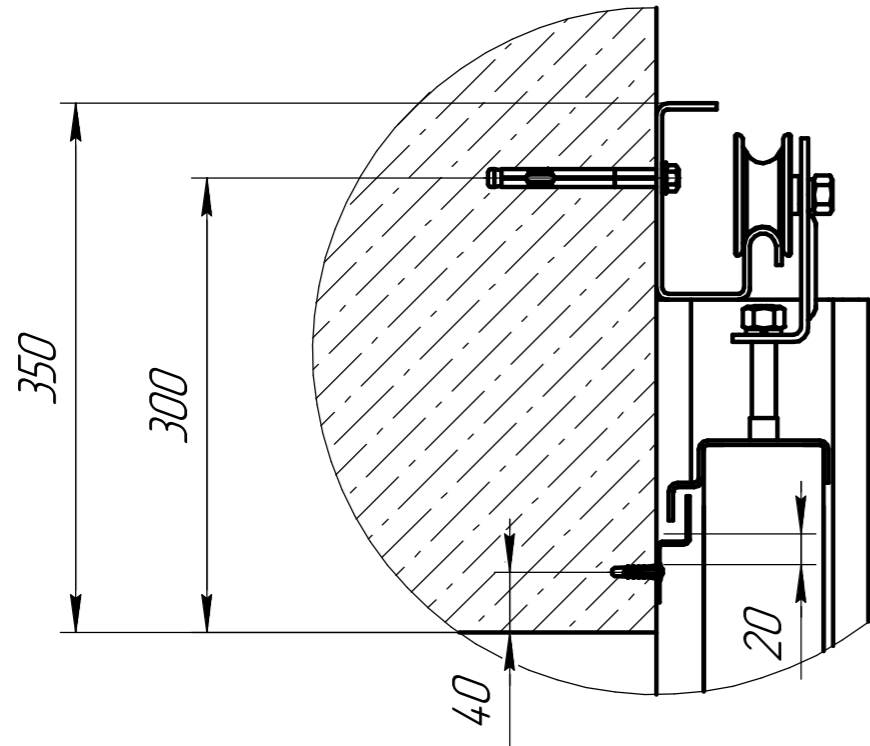
Инв. № дробл.

Взам. инв. №

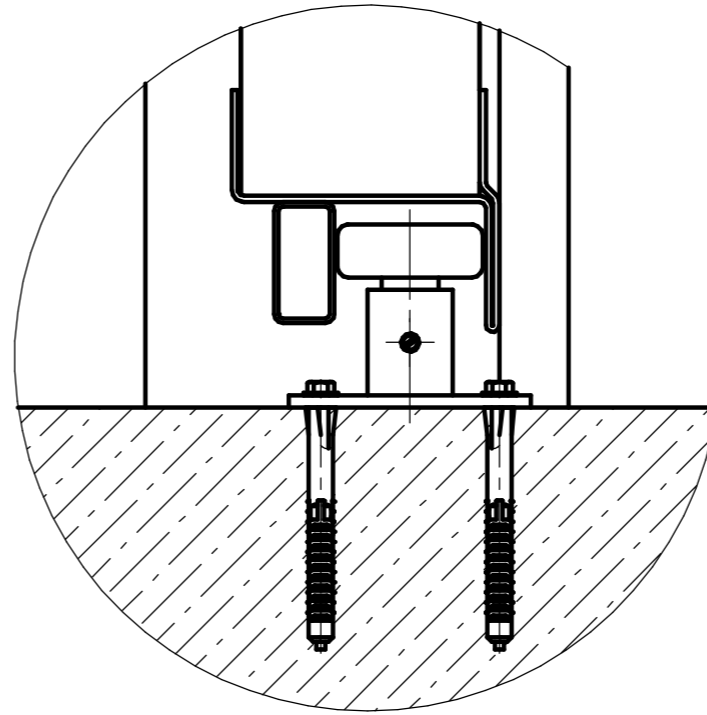
Подп. и дата

Инв. № подл.

В



Г



Д-Д

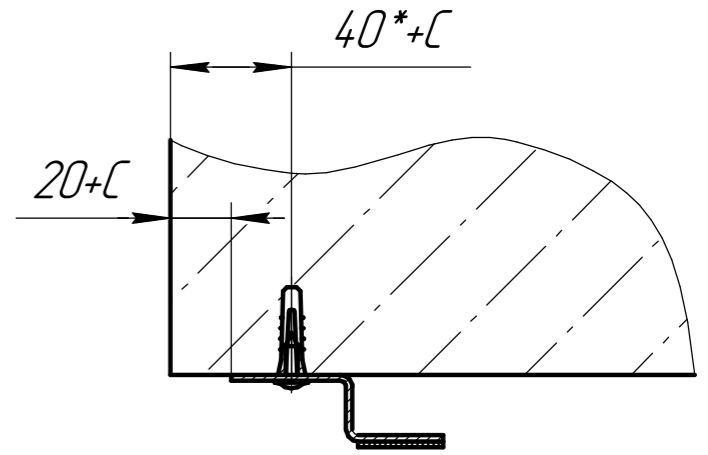
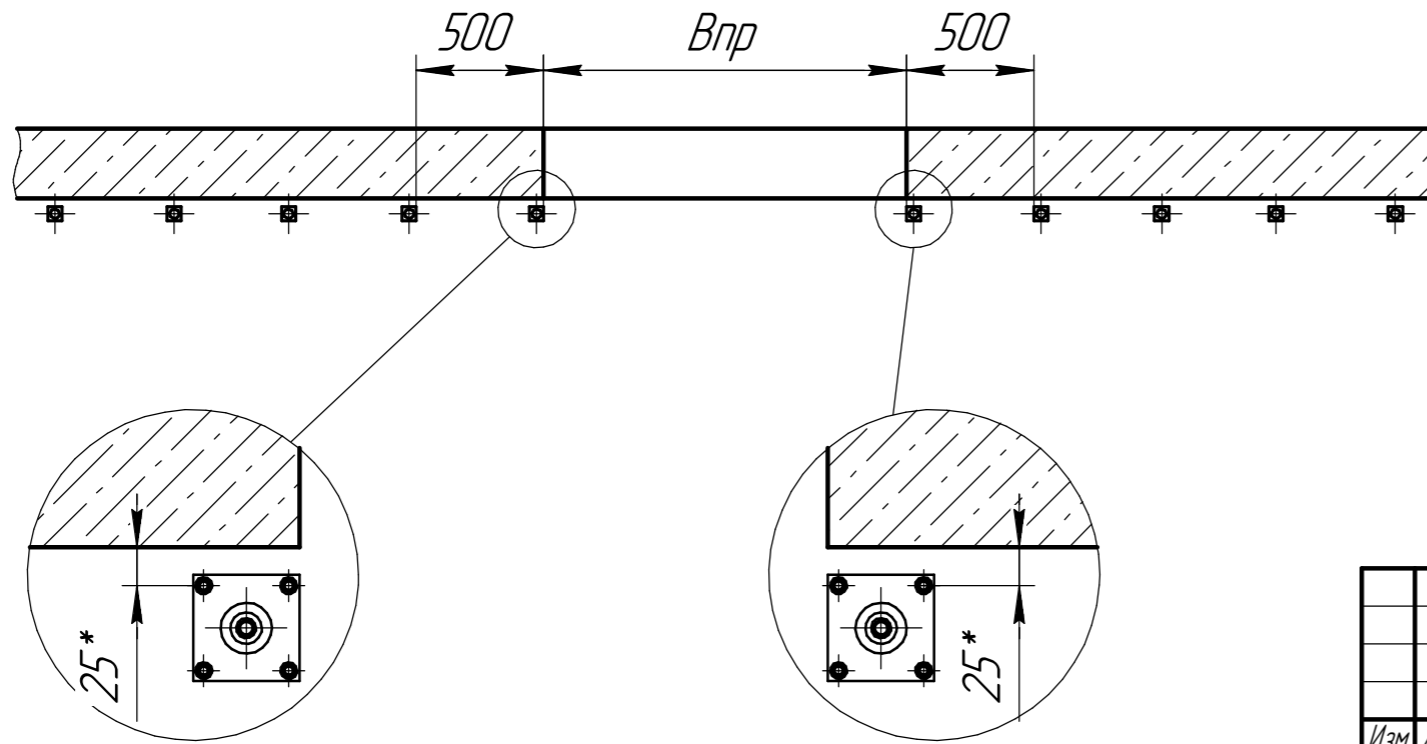
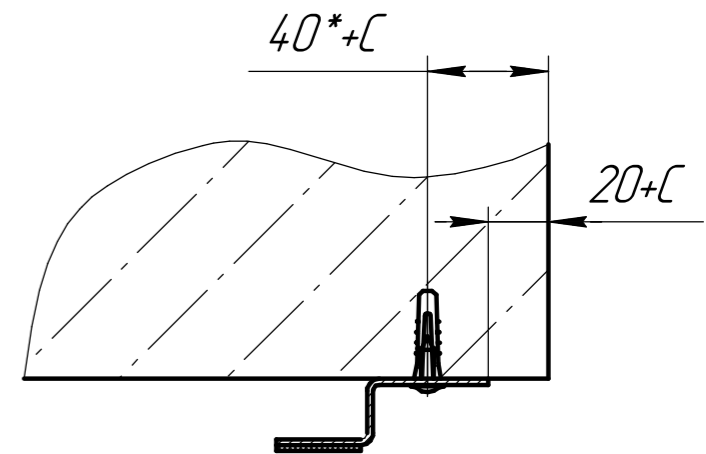


Схема расположения нижних роликов



Ж-Ж



Изм.	Лист	№ докум.	Подп.	Дата	Проем. Разрезы, виды	Лит.	Масса	Масштаб
Разраб.								
Проб.								
Т.контр.						Лист 1	Листов	
Н.контр.								
Утв.								

Перв. примен.

Справ. №

Подп. и дата

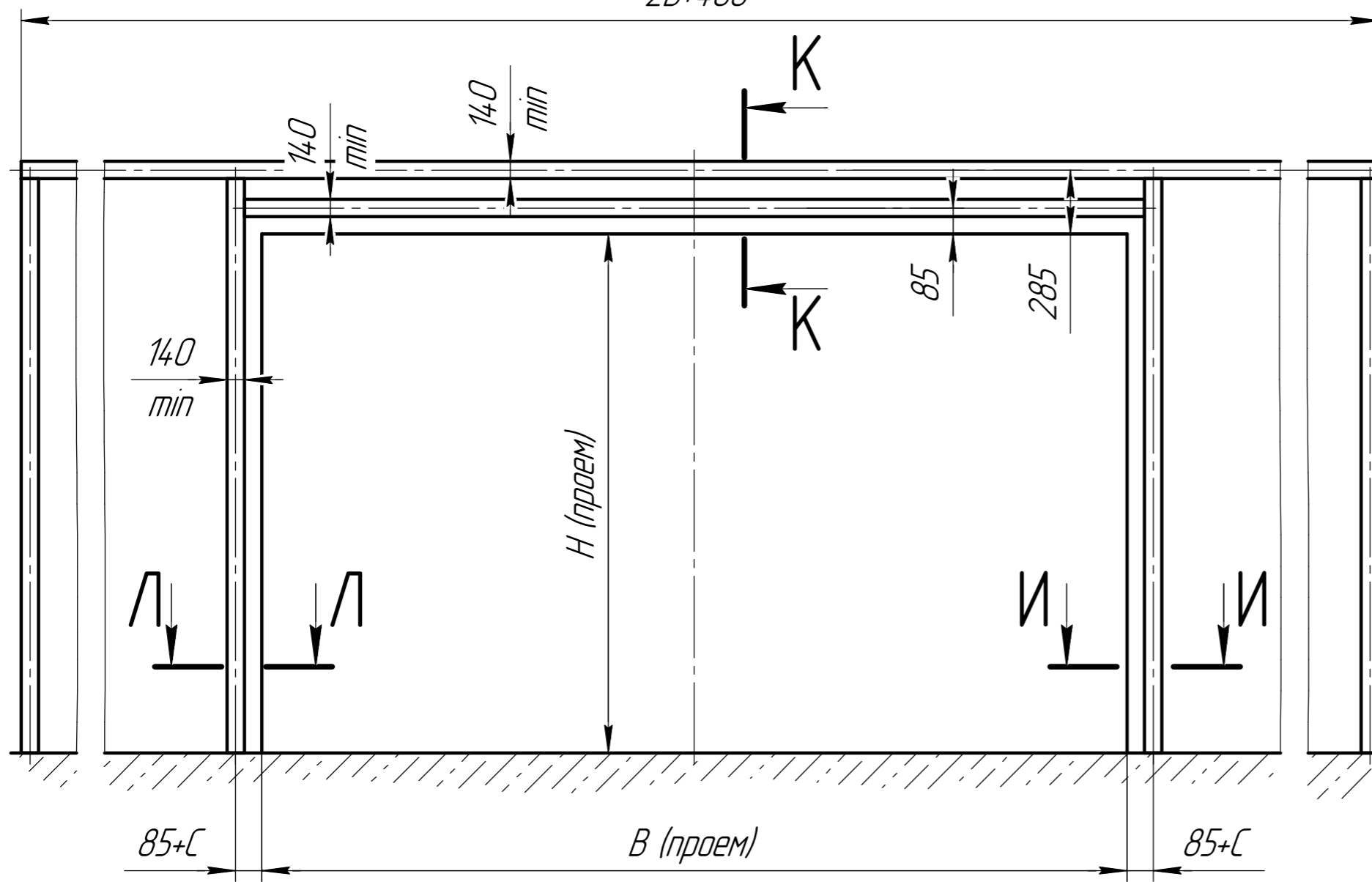
Инв. № дробл.

Взам. инв. №

Подп. и дата

Инв. № подл.

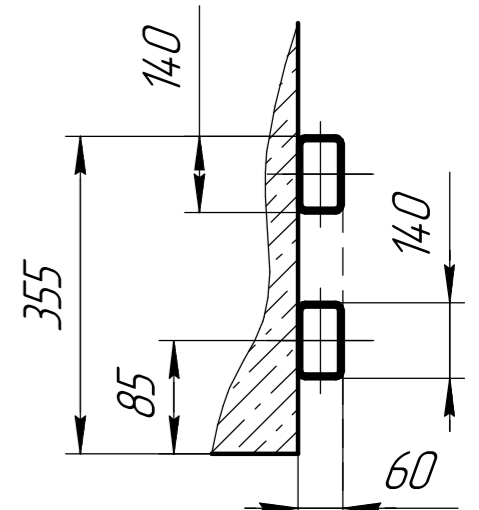
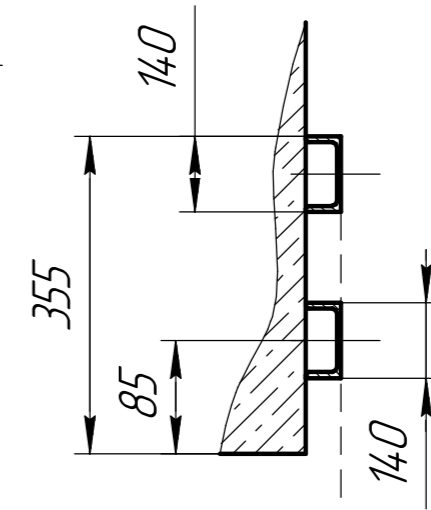
$2B+480$



K-K

Вариант со швеллером

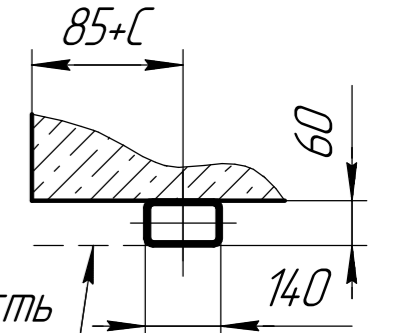
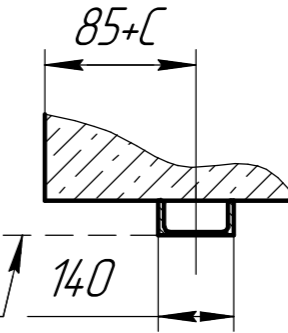
Вариант с трубой



И-И

Вариант со швеллером

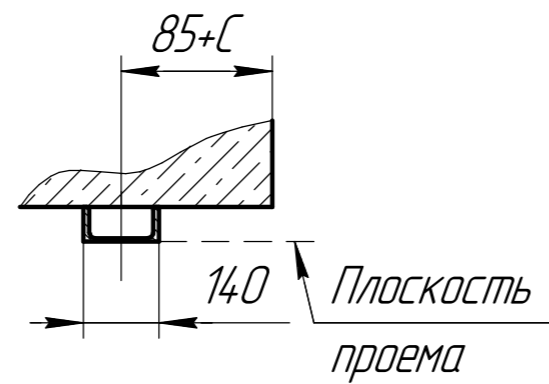
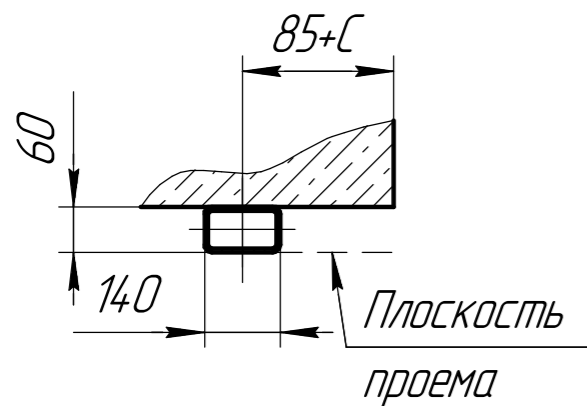
Вариант с трубой



Л-Л

Вариант с трубой

Вариант со швеллером



Изм.	Лист	№ докум.	Подп.	Дата	Подготовка проёма для двухстворчатых ворот.	Лит.	Масса	Масштаб
Разраб.								
Проб.						Лист	Листов	
Т.контр.								
И.контр.								
Утв.								

Перв. примен.

Справ. №

Подп. и дата

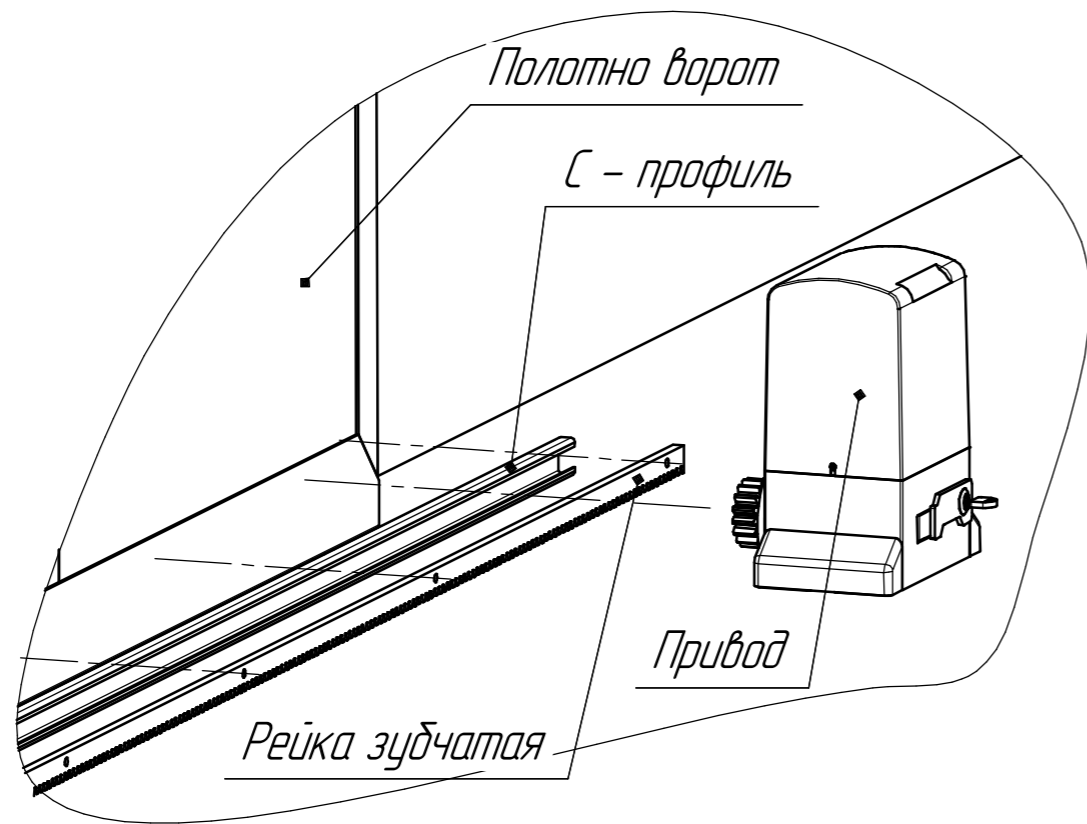
Инв. № дубл.

Взам. инв. №

Подп. и дата

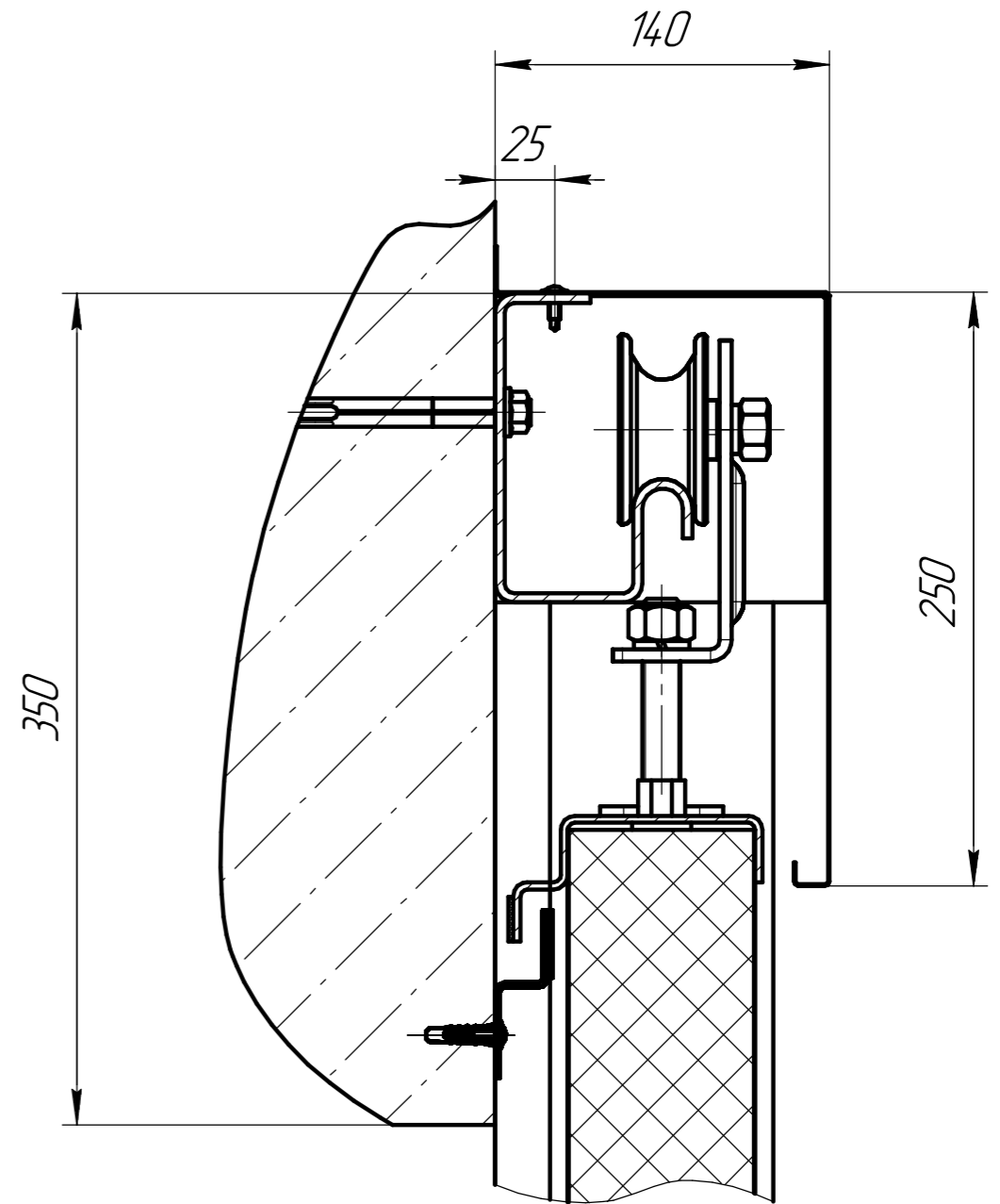
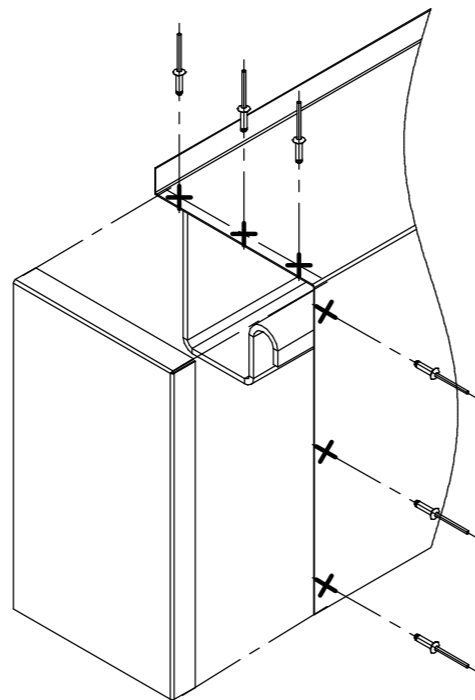
Инв. № подл.

Установка привода.



* Процесс установки и пусконаладки привода описан в инструкции прилагаемой к приводу.

Крепление крышек корпуса



Изм.	Лист	№ докум.	Подп.	Дата	Установка привода и корпуса			Лит.	Масса	Масштаб
Разраб.										
Пров.								Лист	Листов	
Т.контр.										
Н.контр.										
Утв.										