

Перв. примен.

Справ. №

Подп. и дата

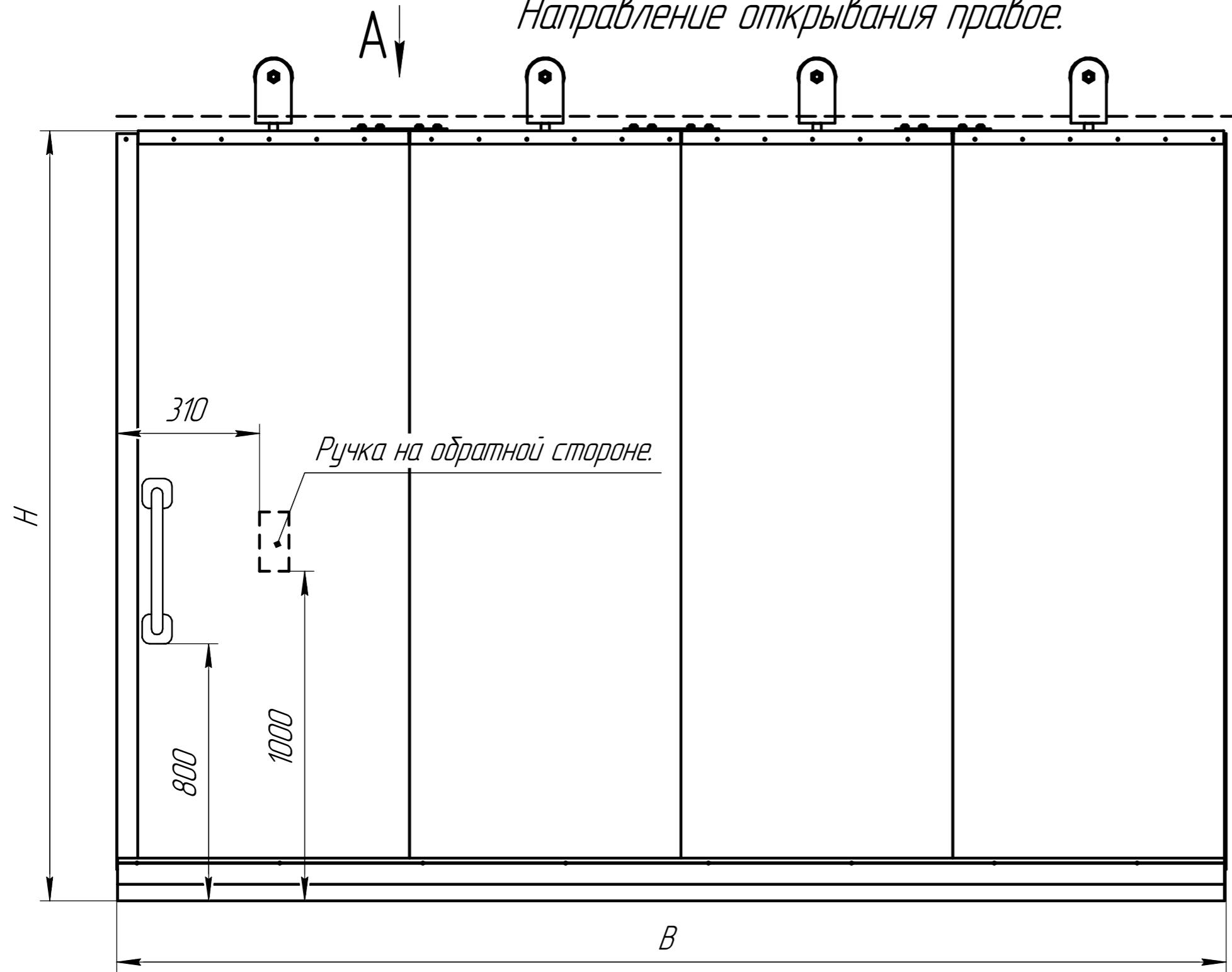
Инв. № дцкл.

Взам. инв. №

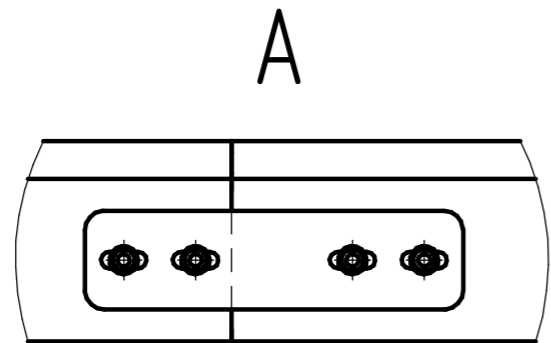
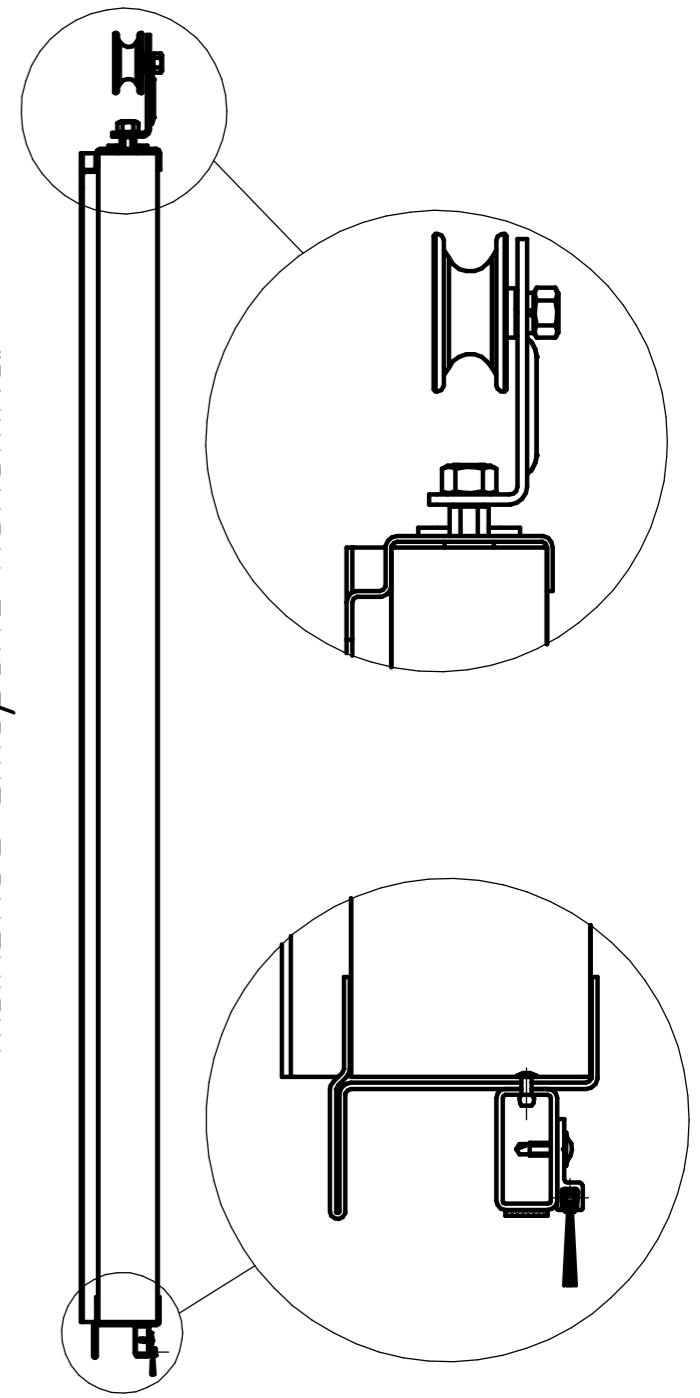
Подп. и дата

Инв. № подл.

Сплошное полотно ворот.  
Направление открывания правое.

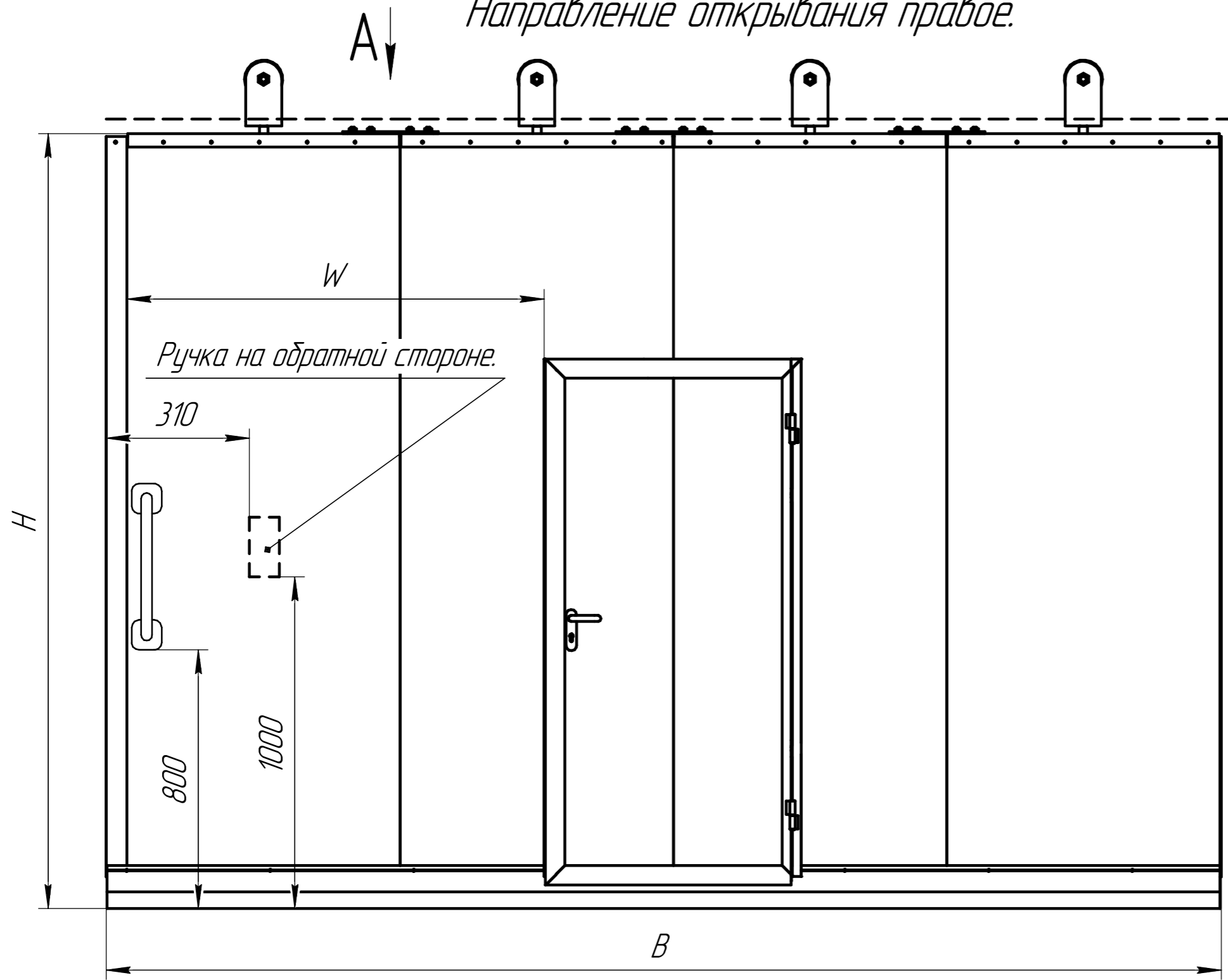


Линия дымозащ. профиля по тыльной стороне полотна.

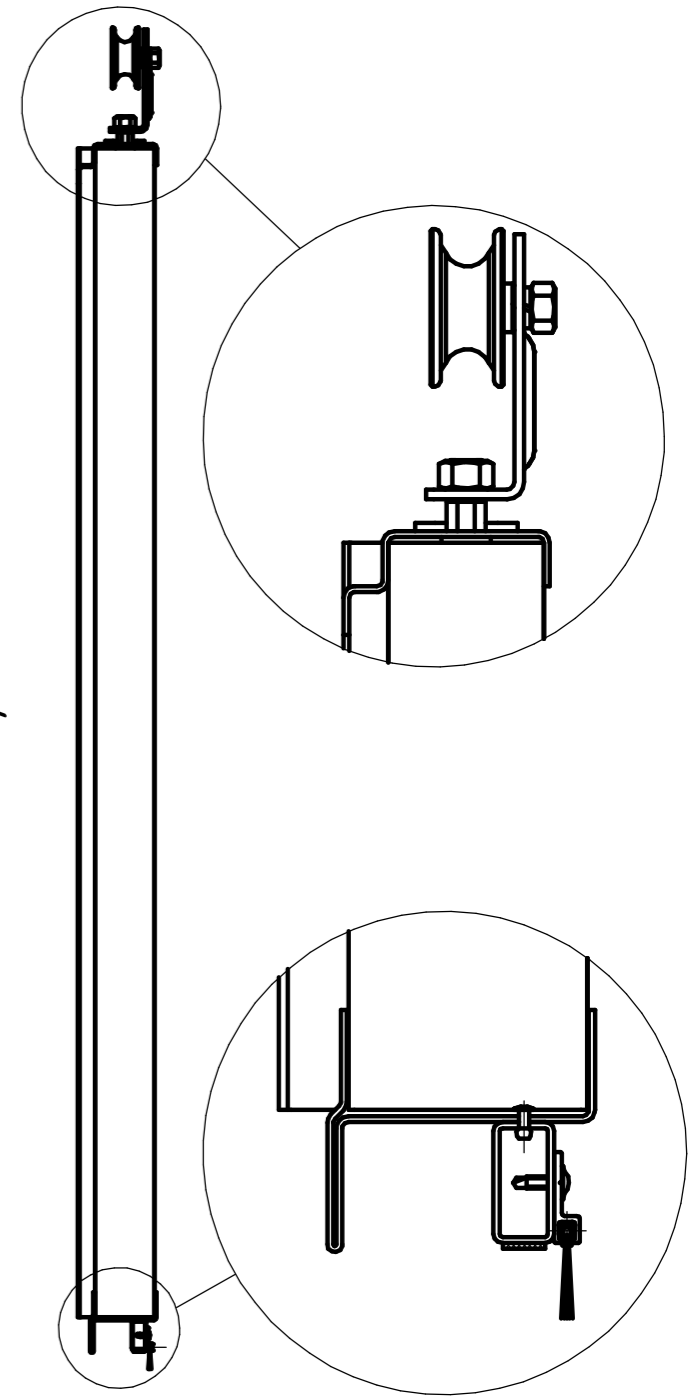


Изм.	Лист	№ докум.	Подп.	Дата	Полотно ворот. Направление открывания правое	Лит.	Масса	Масштаб
Разраб.								
Проб.								
Т.контр.						Лист 1	Листов	
Н.контр.								
Утв.								

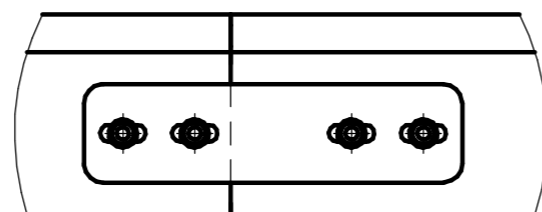
Сплошное полотно ворот с калиткой.  
Направление открывания правое.



Линия дымозащ. профиля по  
тыльной стороне полотна.



A



Изм.	Лист	№ докум.	Подп.	Дата	Полотно ворот с калиткой. Направление открывания правое	Лит.	Масса	Масштаб
Разраб.								
Проб.								
Т.контр.						Лист 1	Листов	
Н.контр.								
Утв.								

Перв. примен.

Справ. №

Подп. и дата

Инв. № дцкл.

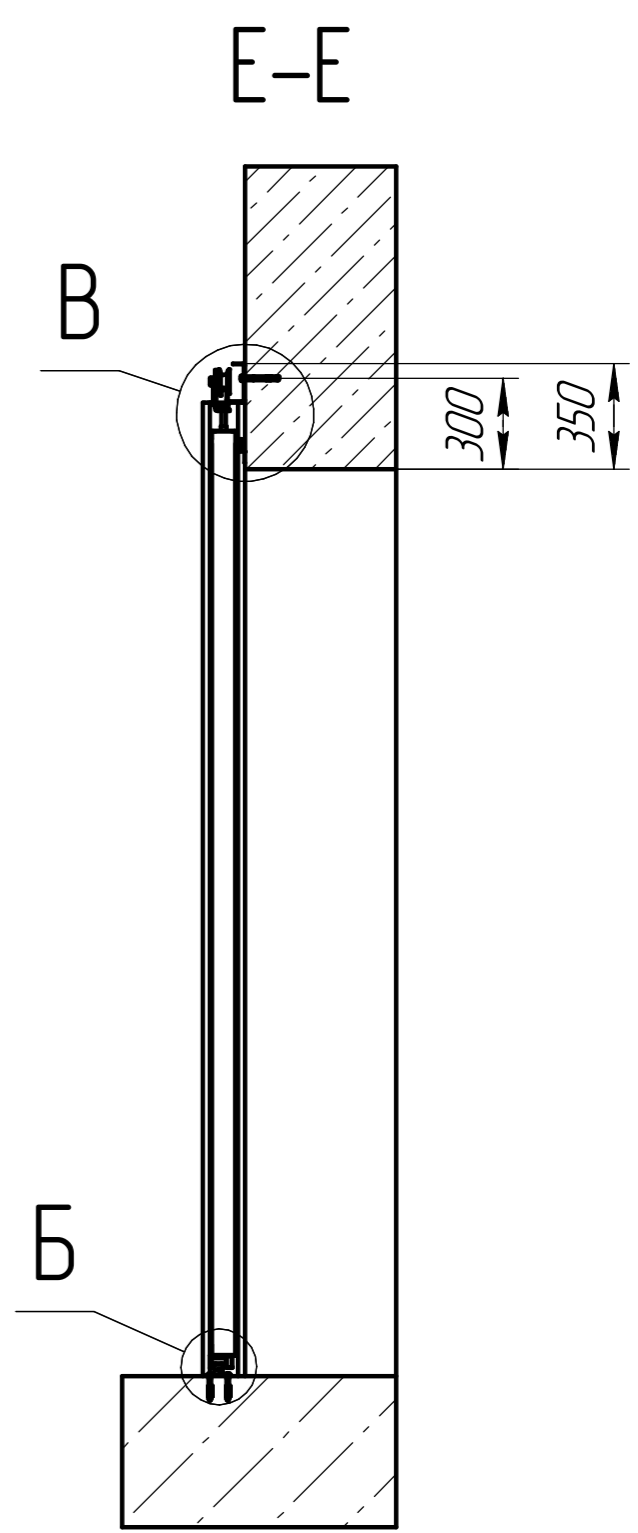
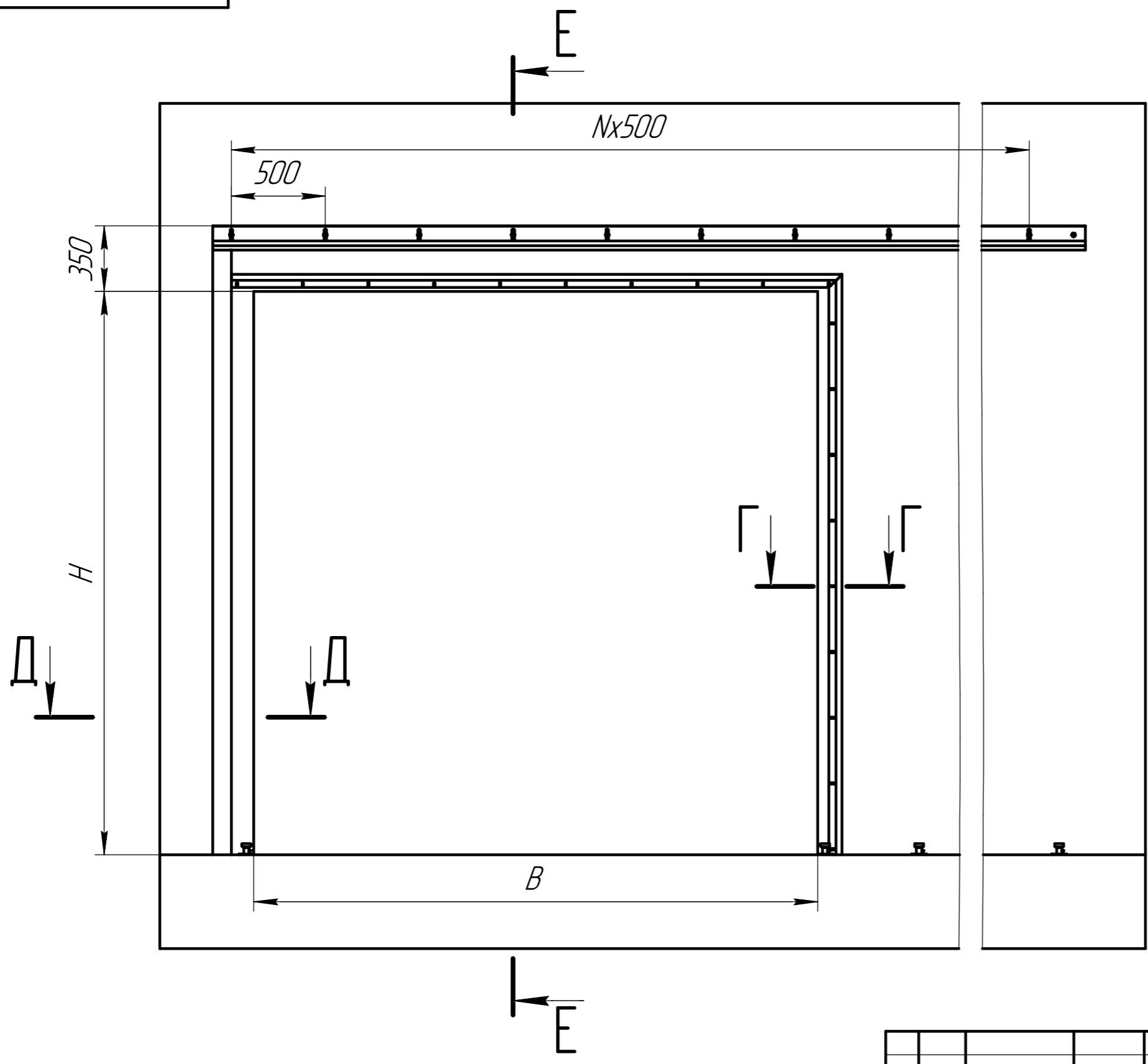
Взам. инв. №

Подп. и дата

Инв. № подл.

Перв. примен.
Справ. №

Подп. и дата
Инв. № дцкл.
Взам. инв. №
Подп. и дата
Инв. № подл.



Изм.	Лист	№ докум.	Подп.	Дата	Проём. Балка прямая. Направление открытия правое	Лит.	Масса	Масштаб
Разраб.								
Пров.								
Т.контр.						Лист 1	Листов	
И.контр.								
Утв.								

Перв. примен.

Справ. №

Подп. и дата

Инв. № дщл.

Взам. инв. №

Подп. и дата

Инв. № подл.

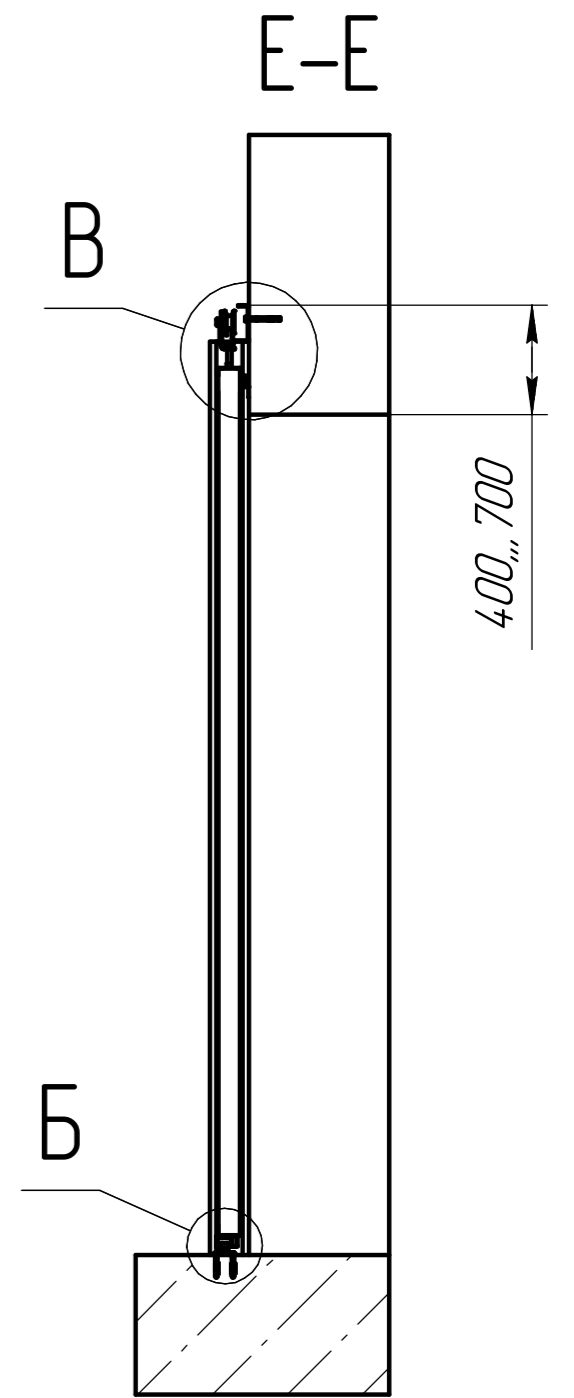
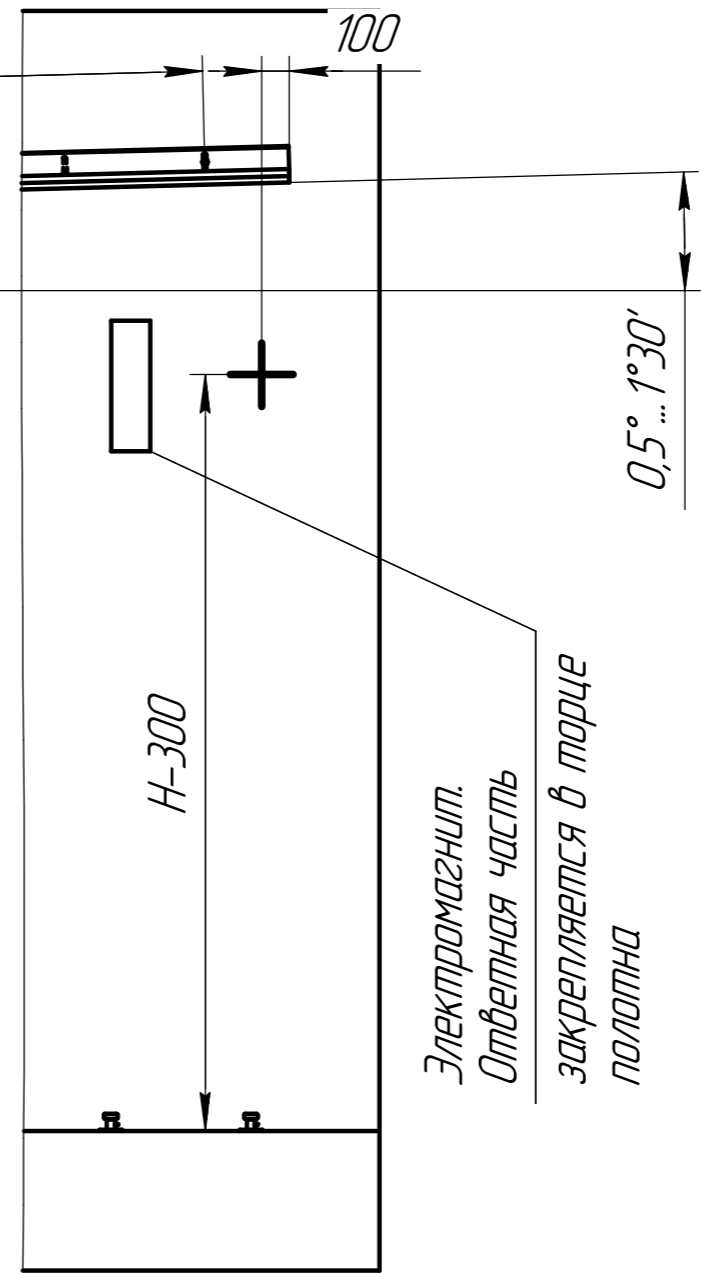
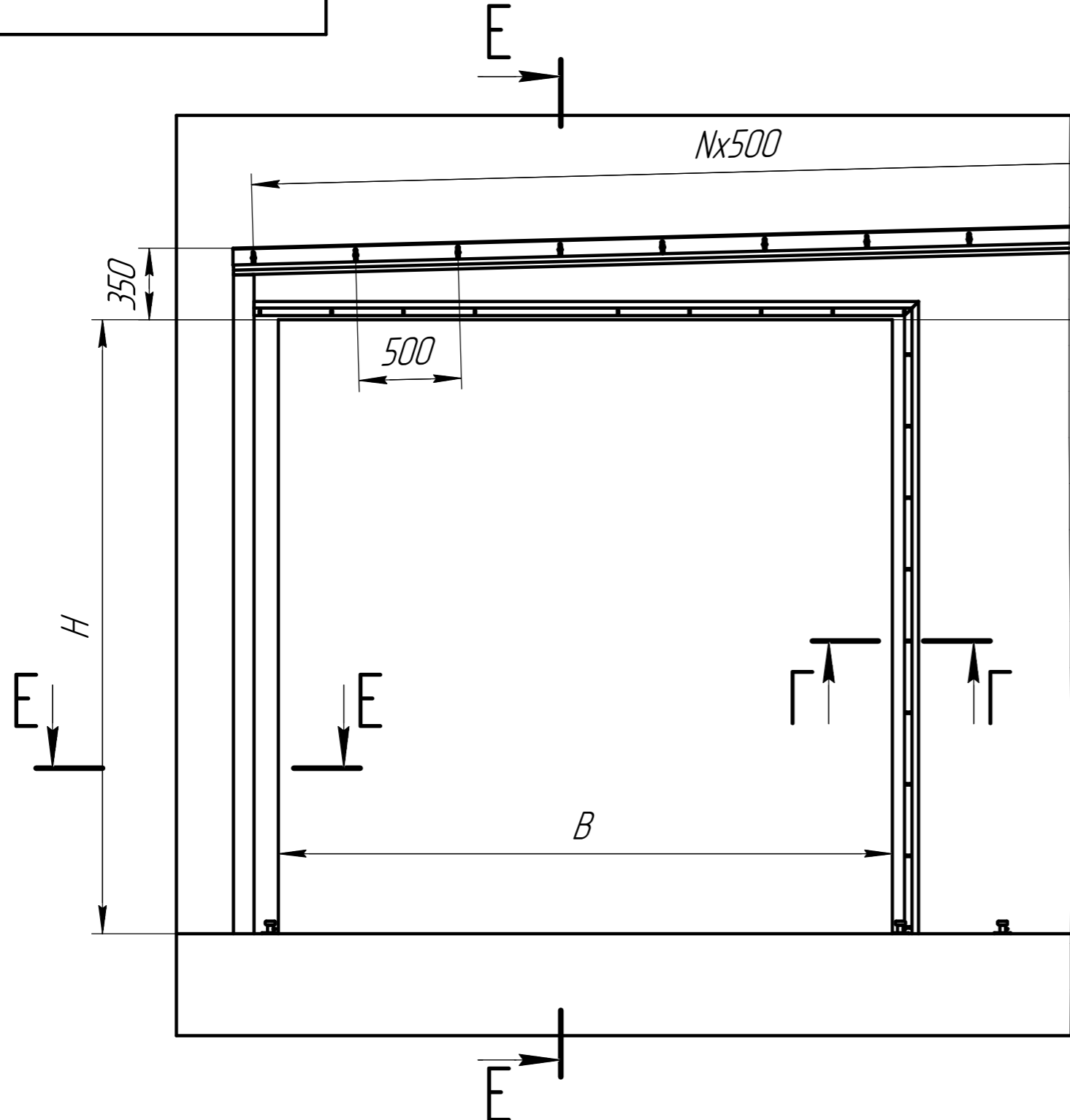
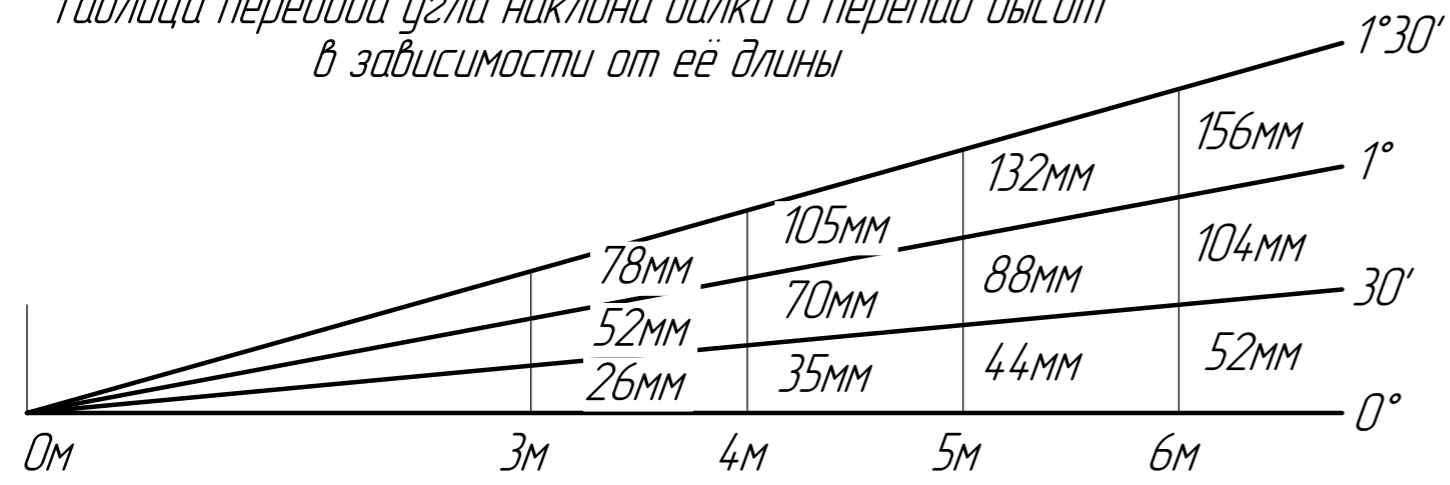


Таблица перевода угла наклона балки в перепад высот  
в зависимости от её длины



Изм.	Лист	№ докум.	Подп.	Дата	Проем. Наклонная балка. Направление открытия правое	Лит.	Масса	Масштаб
Разраб.								
Проб.								
Т.контр.								
Н.контр.								
Утв.								
						Лист 1	Листов	

Копировал

Формат А3

Перв. примен.

Справ. №

Подп. и дата

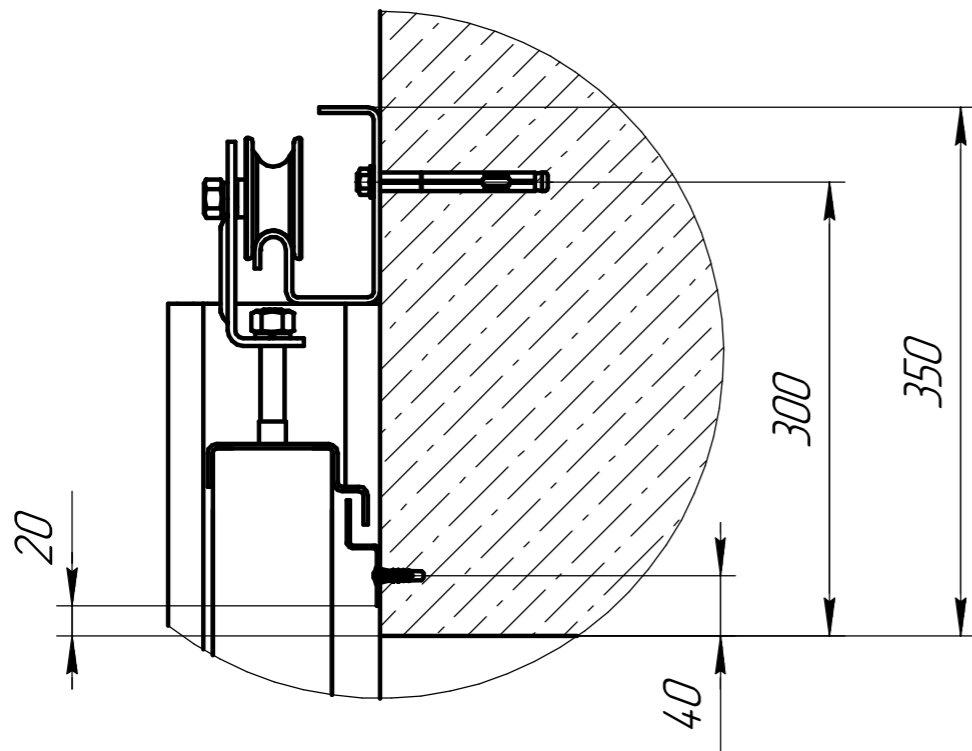
Инв. № дробл.

Взам. инв. №

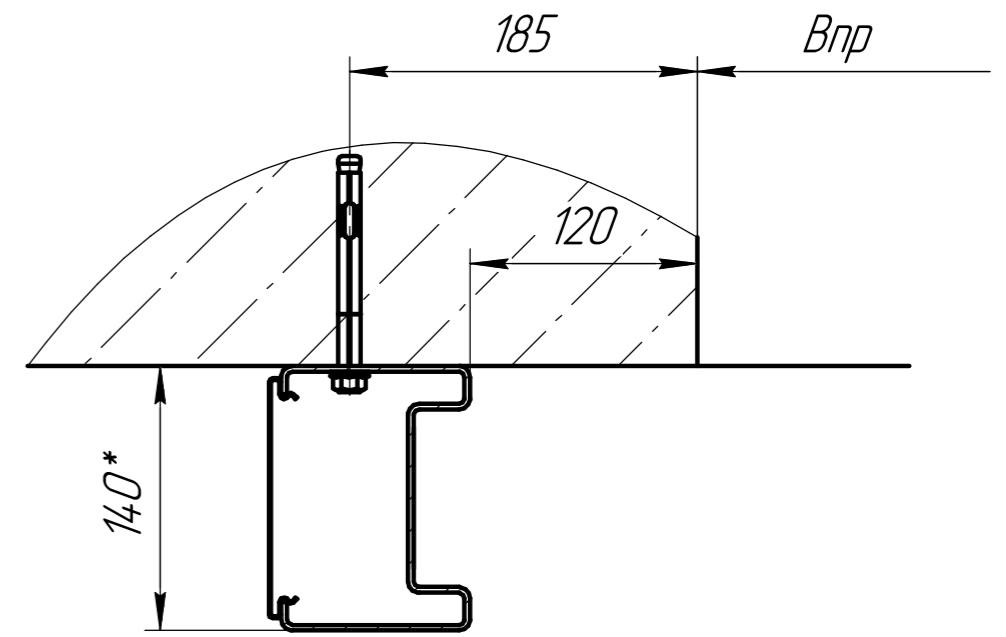
Подп. и дата

Инв. № подл.

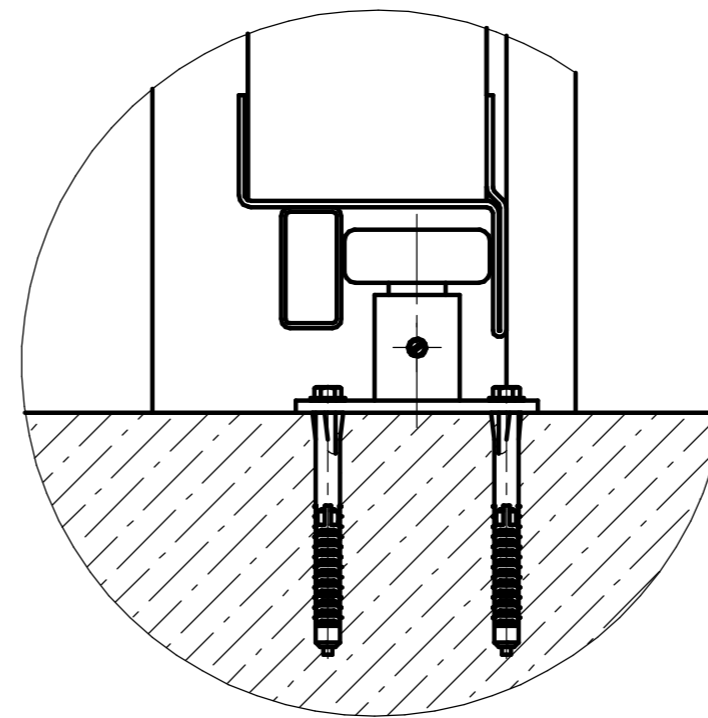
В



Д-Д



Б



Г-Г

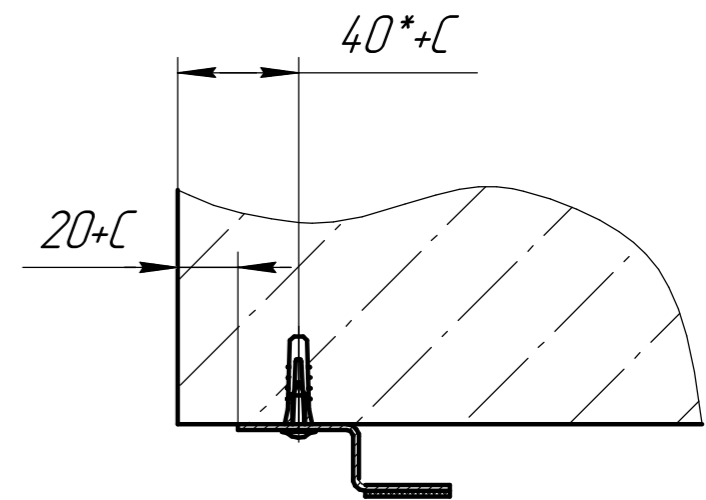
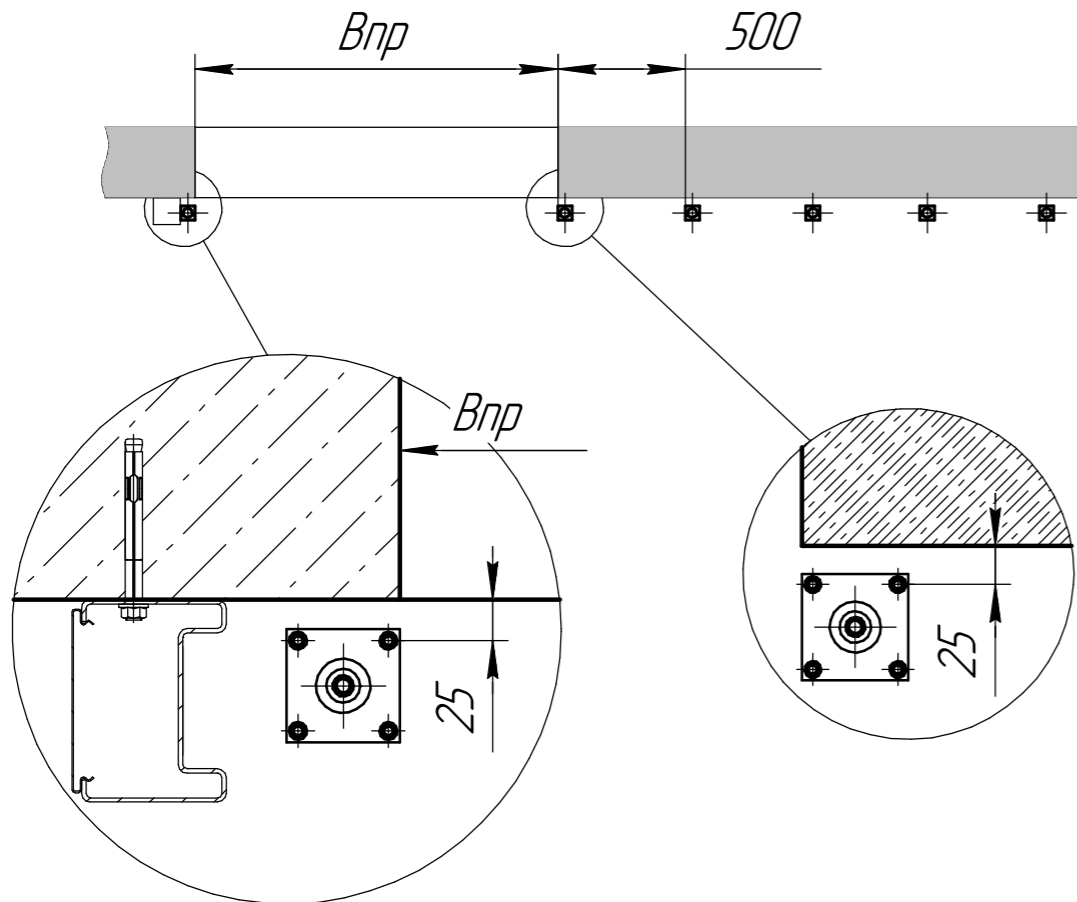
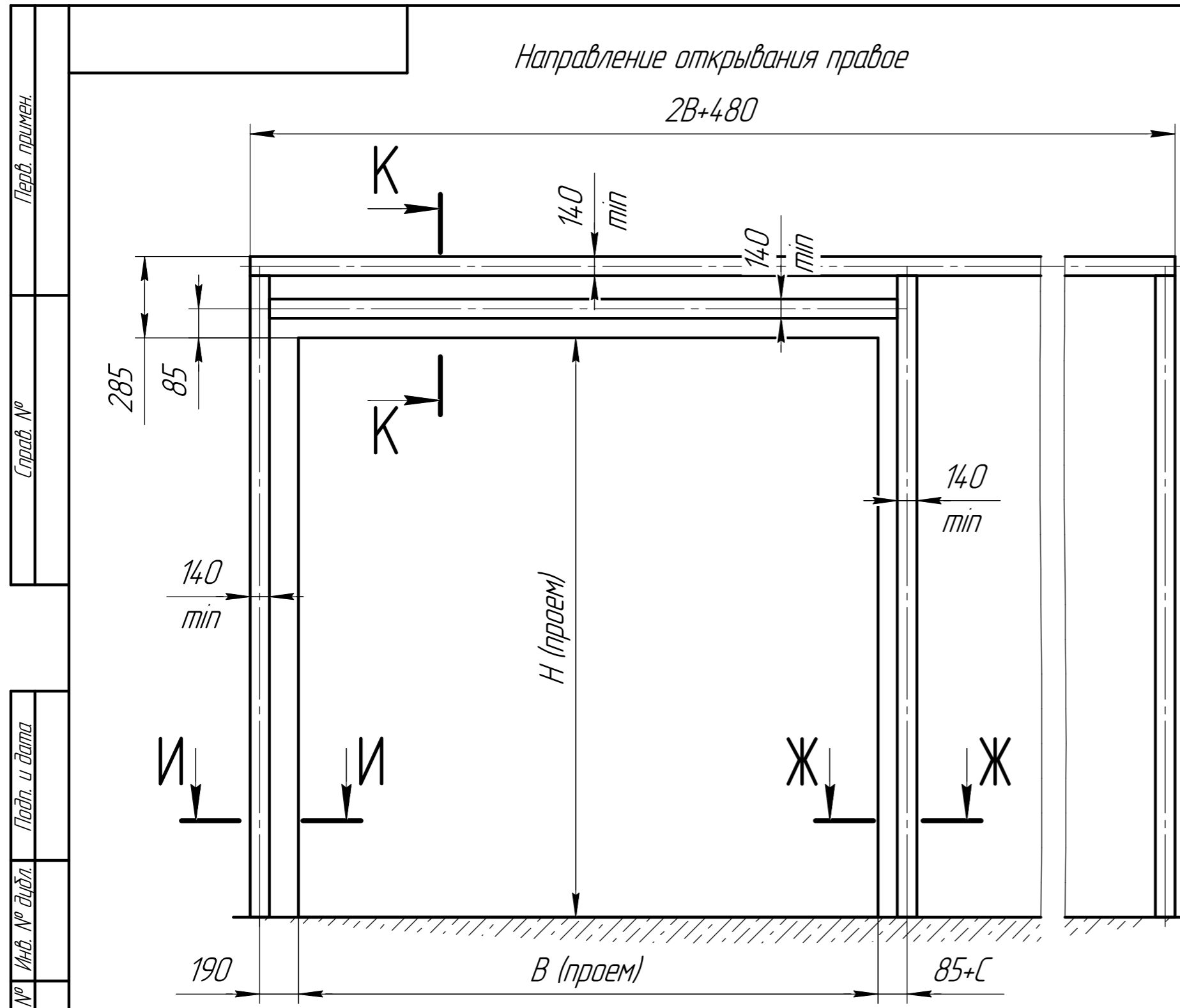


Схема расположения нижних роликов

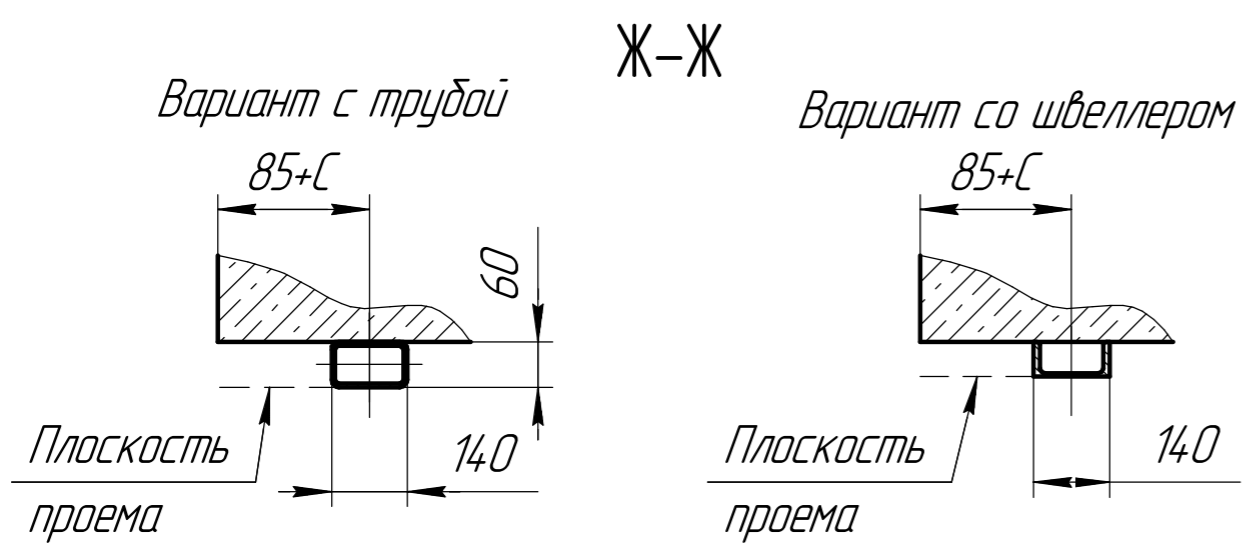
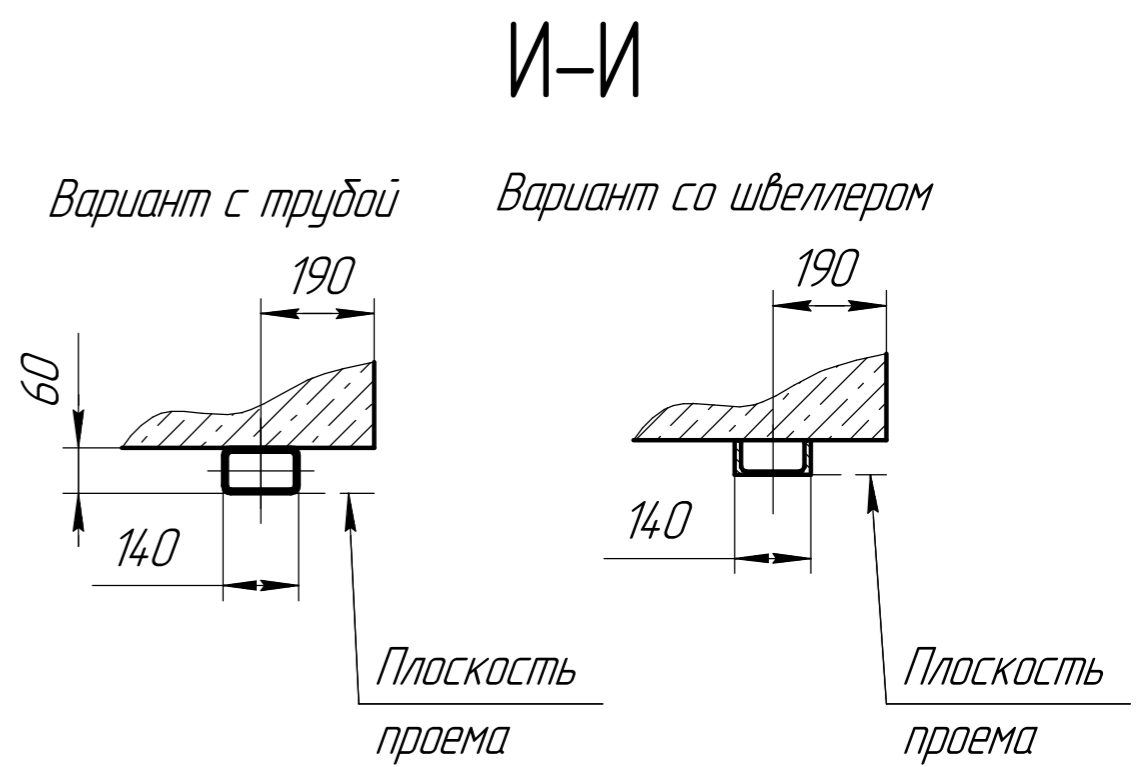
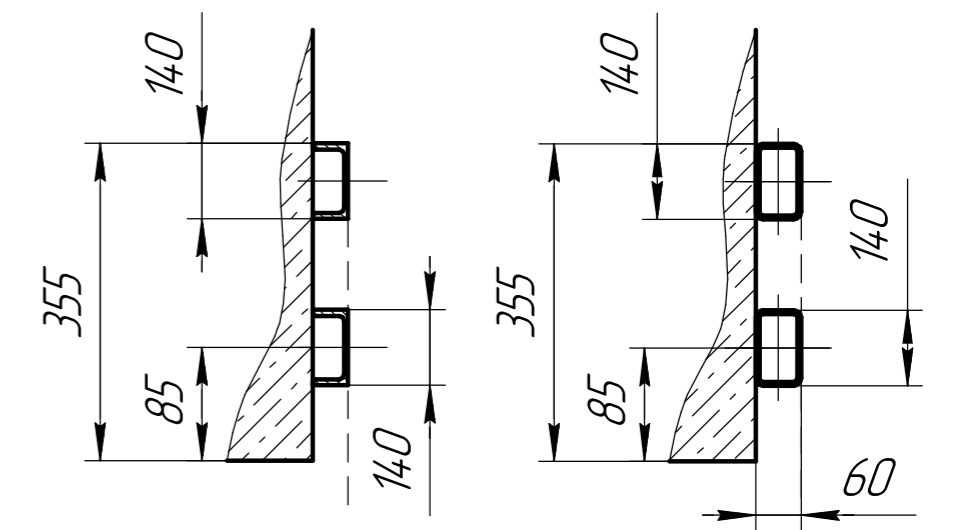


Изм.	Лист	№ докум.	Подп.	Дата	Проем. Разрезы, виды	Лит.	Масса	Масштаб
Разраб.								
Проб.								
Т.контр.						Лист 1	Листов	
Н.контр.								
Утв.								



К-К

Вариант со швеллером
Вариант с трубой



Перв. примен.
Справ. №
Подп. и дата
Инв. № д.ц.л.
Взам. инв. №
Подп. и дата
Инв. № подл.

					Подготовка проёма для одностворчатых ворот. Сдвиг в право	Лит.	Масса	Масштаб
Изм.	Лист	№ докум.	Подп.	Дата				
Разраб.								
Пров.								
Т.контр.						Лист 1	Листов	
Н.контр.								
Утв.								