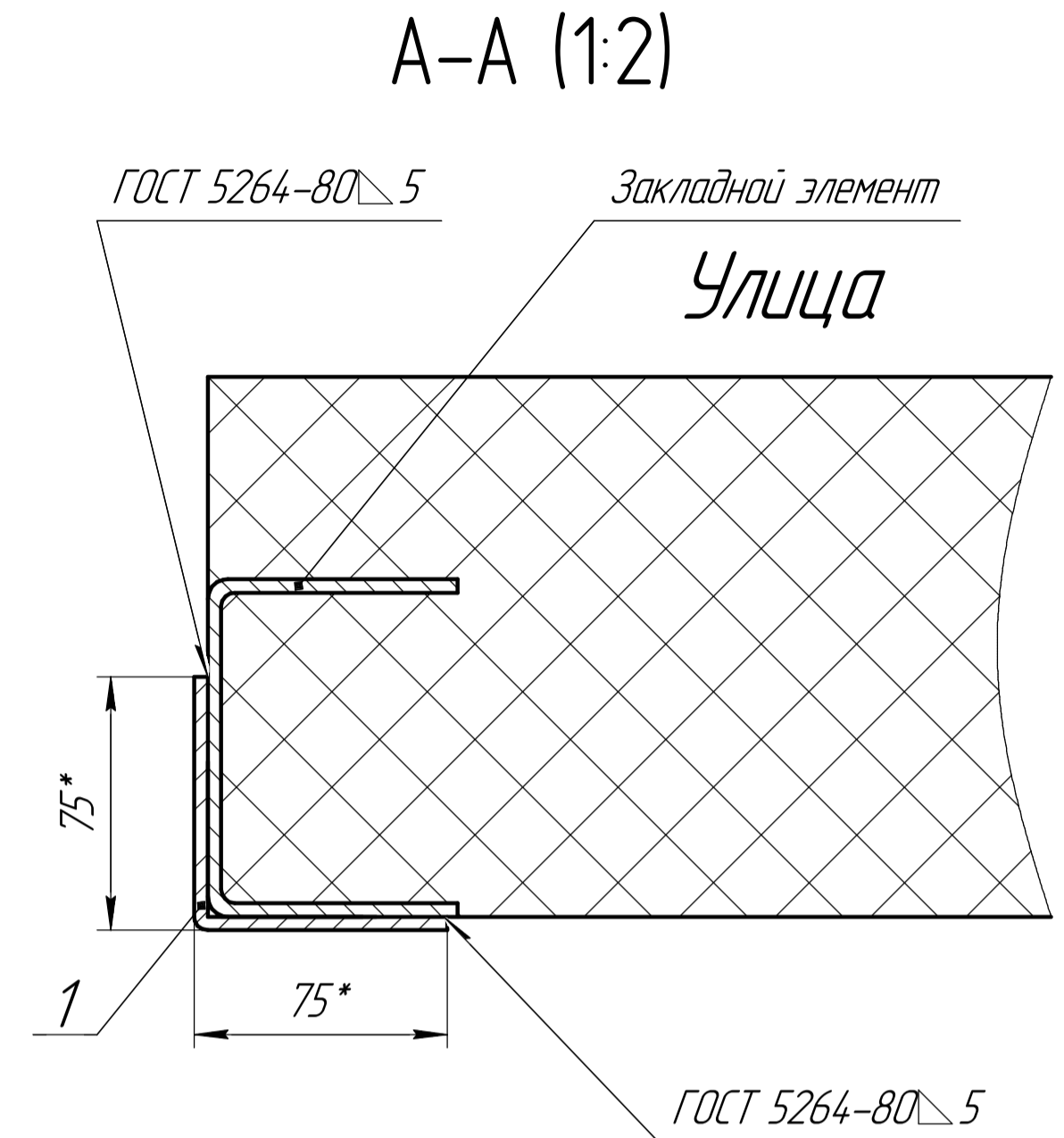
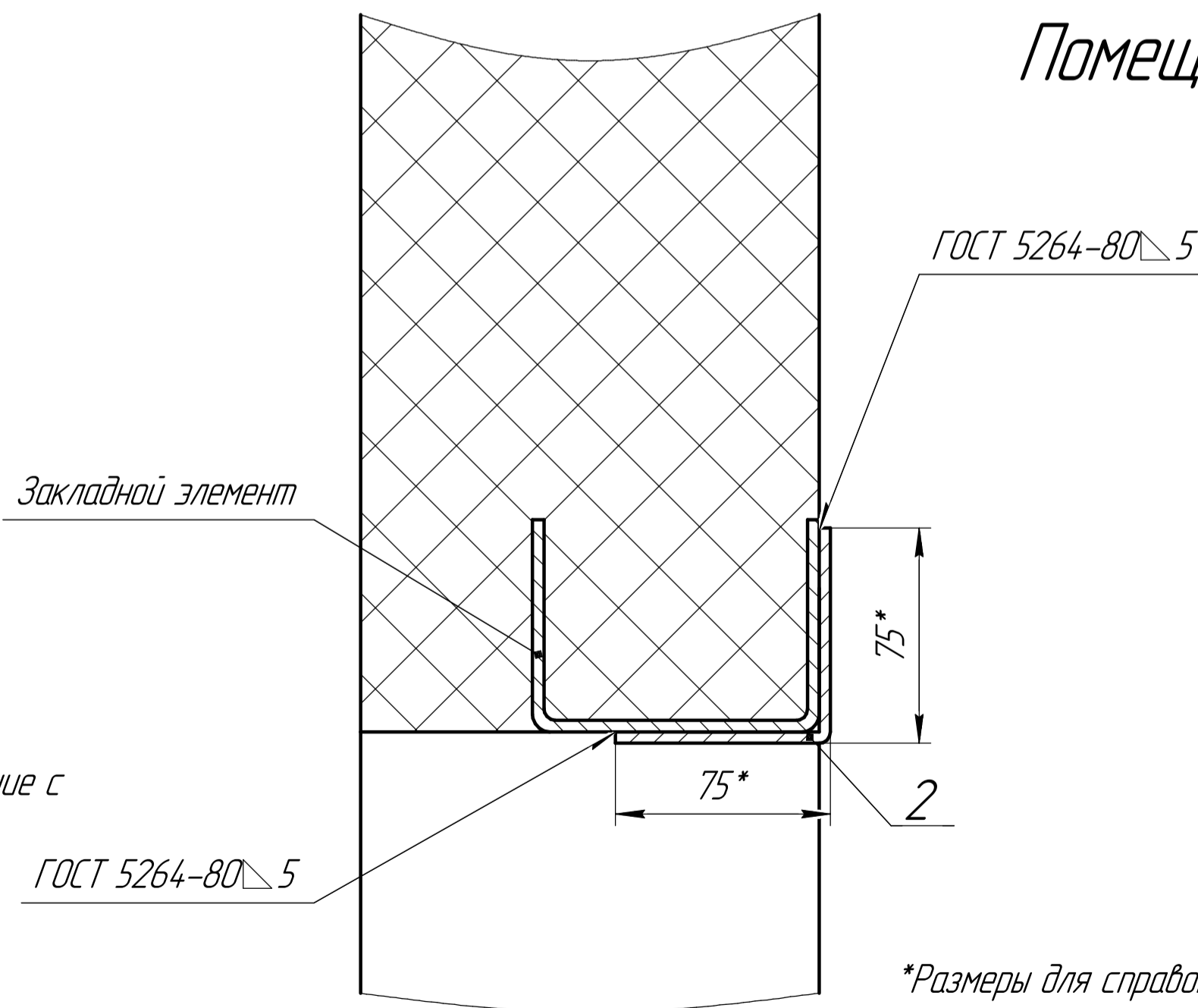


Б-Б (1:2)



Помещение



*Размеры для справок.

Предназначен для установки секционных ворот в помещении с высокой притолокой.

H - Высота проема (до 8000мм)
 B - Ширина проема (до 8000мм)
 h - Высота притолоки (>1600мм)
 A - Высота вертикальных направляющих

Закладной элемент длиной не менее 100 мм в состав комплектации ворот не входит. Шаг установки закладных элементов не более 1000 мм, но не менее 3 шт. на каждую сторону проема.

Формат	Зона	Паз	Обозначение	Наименование	Кол.	Примечание
				Материалы		
		1		Уголок 75x75x5 L=H	2	
		2		Уголок 75x75x5 L=B-10	1	

VSP.06.00okt

Изм.	Лист	№ докум.	Подп.	Дата	Окантовка проема высокой подъем вал снизу (октагональный вал) (Промышленные ворота)	Лист	Масса	Масштаб
Разраб.								Б/М
Проб.								
Т.контр.								
Согласован								
Н.контр.								
Утв.								