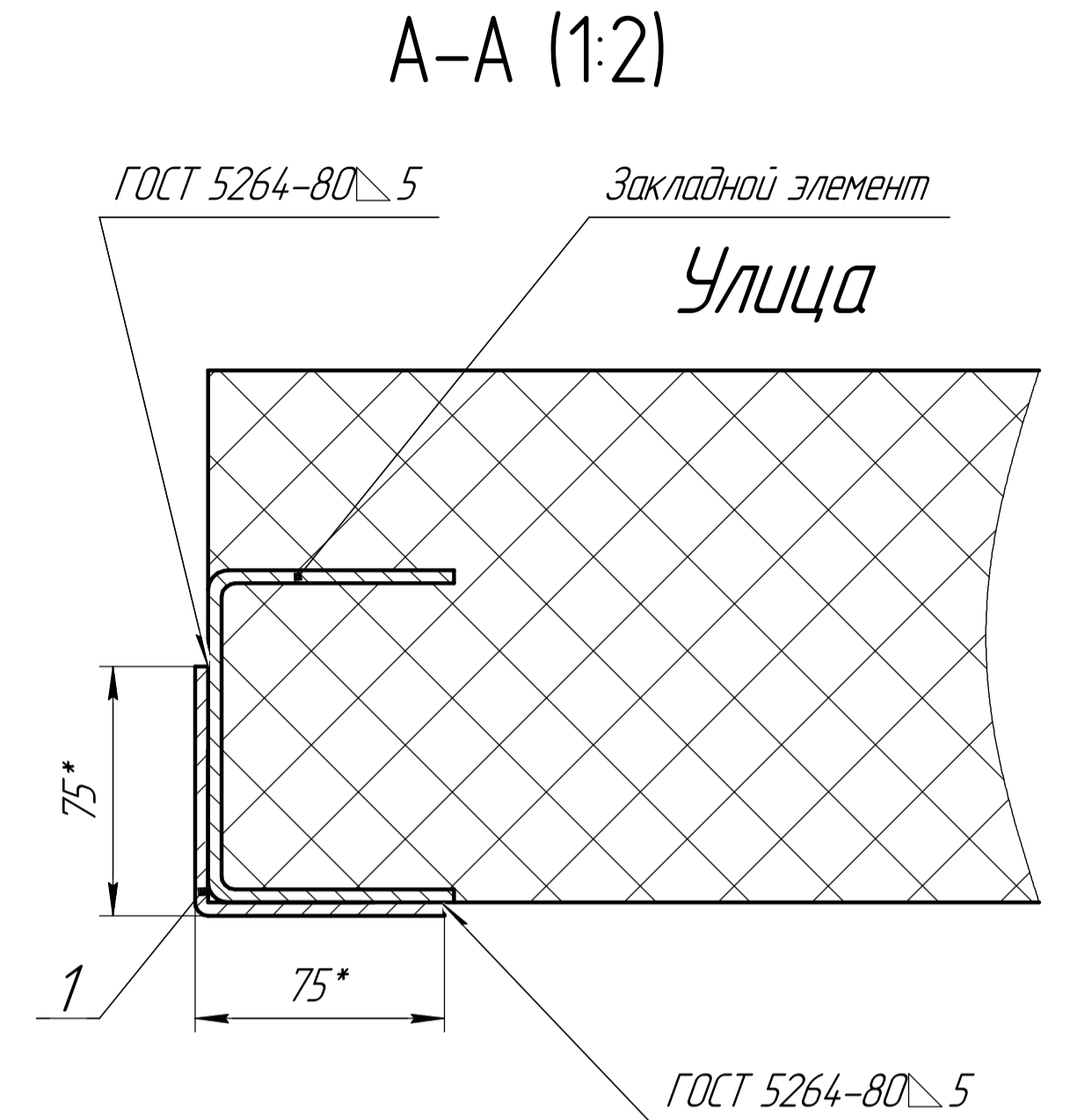
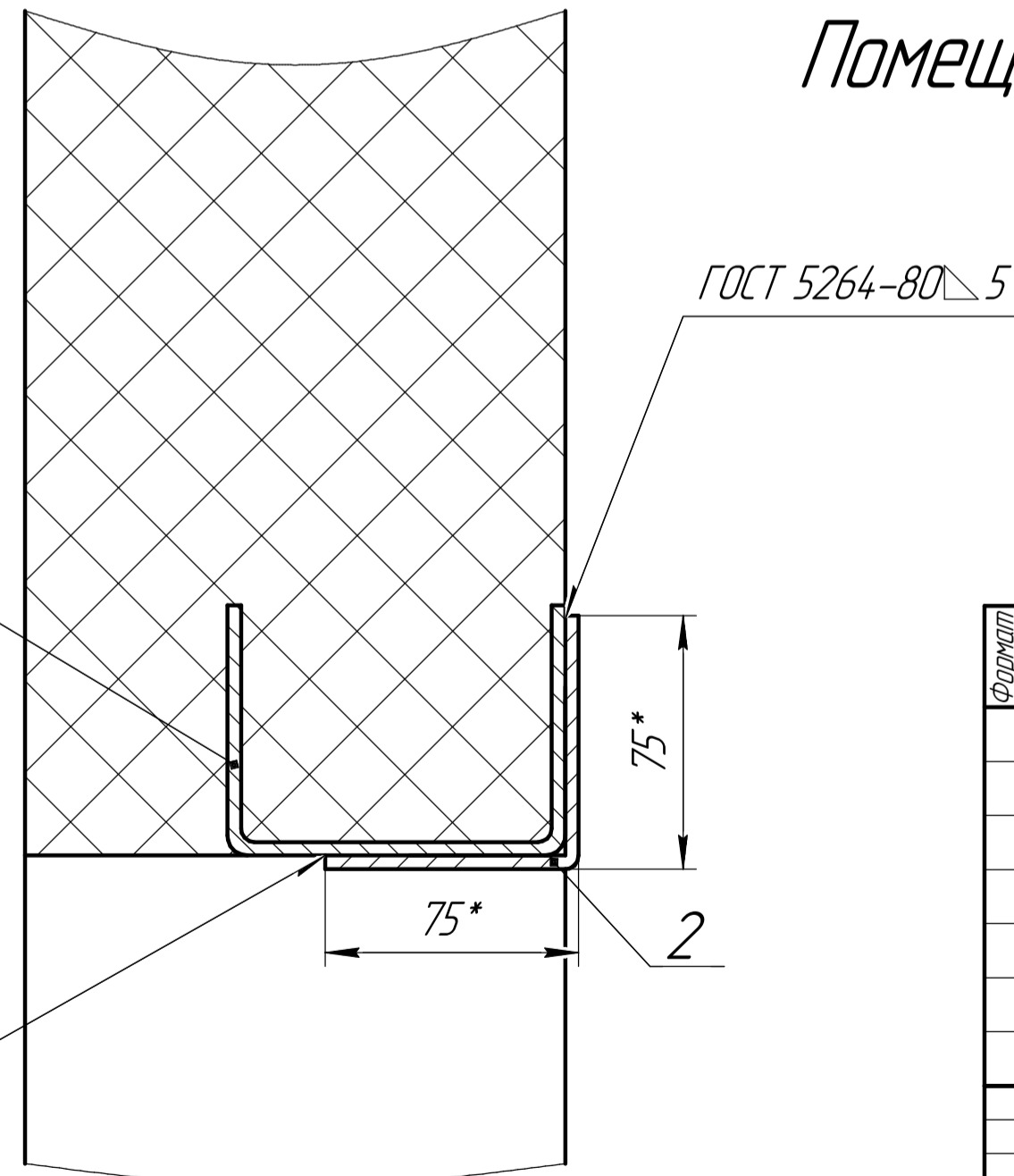


Б-Б (1:2)



Помещение



Предназначен для установки секционных ворот в помещении с высокой притолокой.

H - Высота проема (до 8000мм)

B - Ширина проема (до 8000мм)

h - Высота притолоки (>1600мм)

H₁ - Высота установки кронштейна ($H+1300$ мм - при использовании одновальной системы)

H₁₂ - Высота установки кронштейна ($H+1659$ мм - при использовании двухвальной системы)

A1 - высота вертикальных направляющих ($A1=H+H1+(250...990)$ мм)

Закладной элемент длиной не менее 100 мм в состав комплектации ворот не входит. Шаг установки закладных элементов не более 1000 мм, но не менее 3 шт. на каждую сторону проема.

Формат	Зона	Поз	Обозначение	Наименование	Кол.	Примечание
				Материалы		
		1		Уголок 75x75x5 L=H	2	
		2		Уголок 75x75x5 L=B-10	1	

VSP.12.00okt

Изм.	Лист	№ докум.	Подп.	Дата	Лит.	Масса	Масштаб
Разраб.							Б/М
Проб.							
Т.контр.							
Согласован							
Н.контр.							
Утв.							

Окантовка проема
высокий наклонный подъем
вал снизу (октагональный вал)
(Промышленные ворота)

Лист 1

*Размеры для справок.