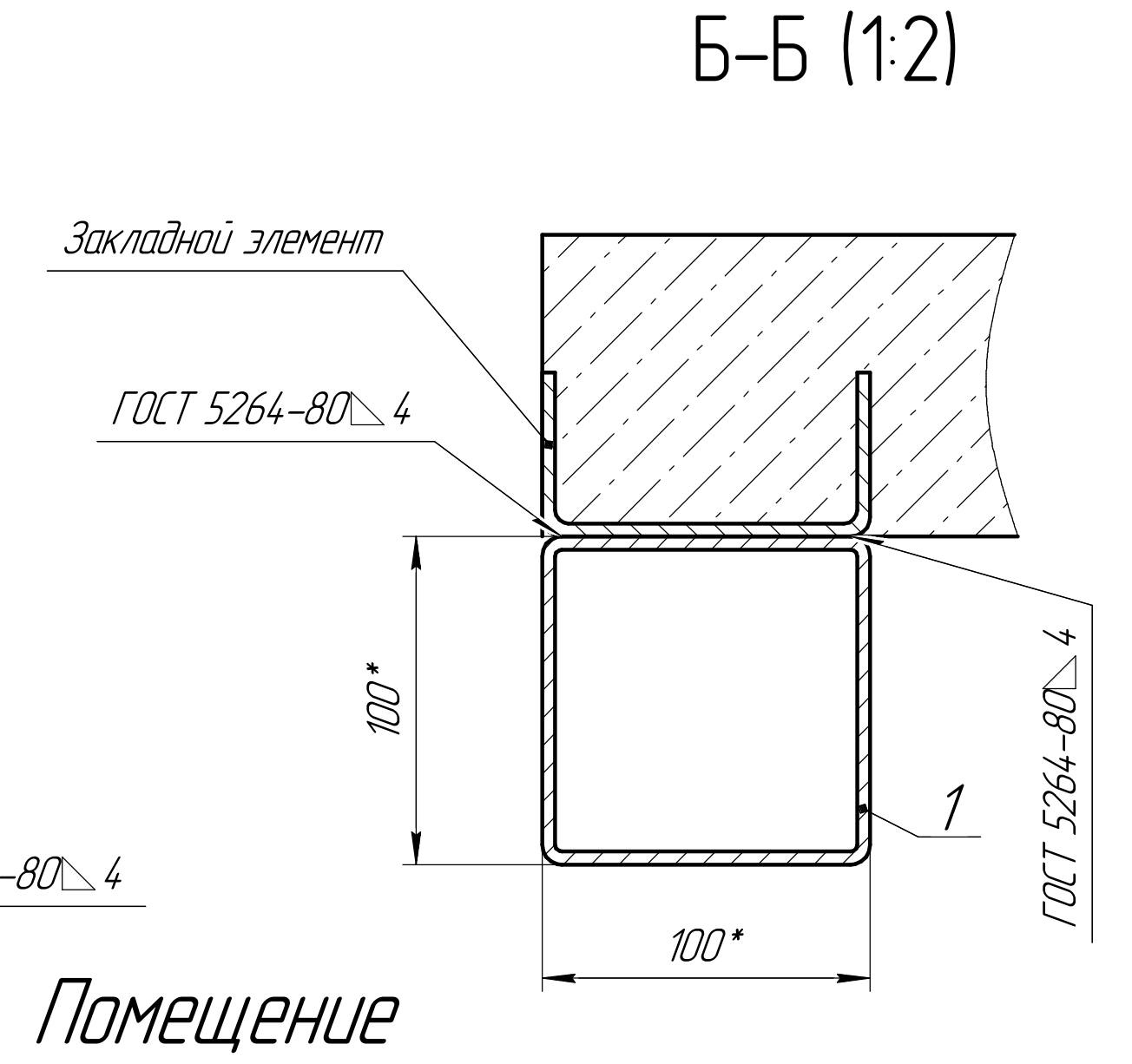
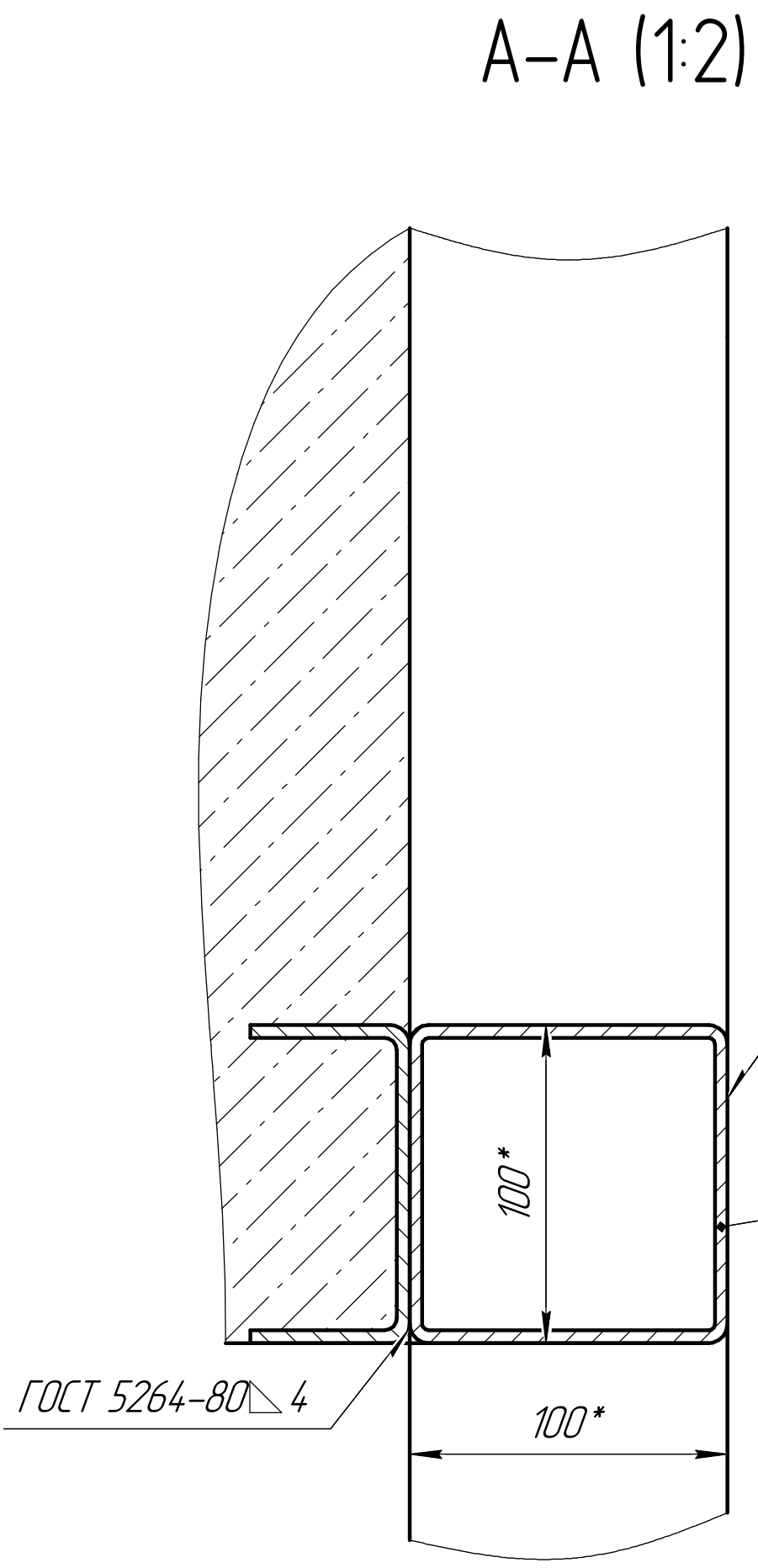
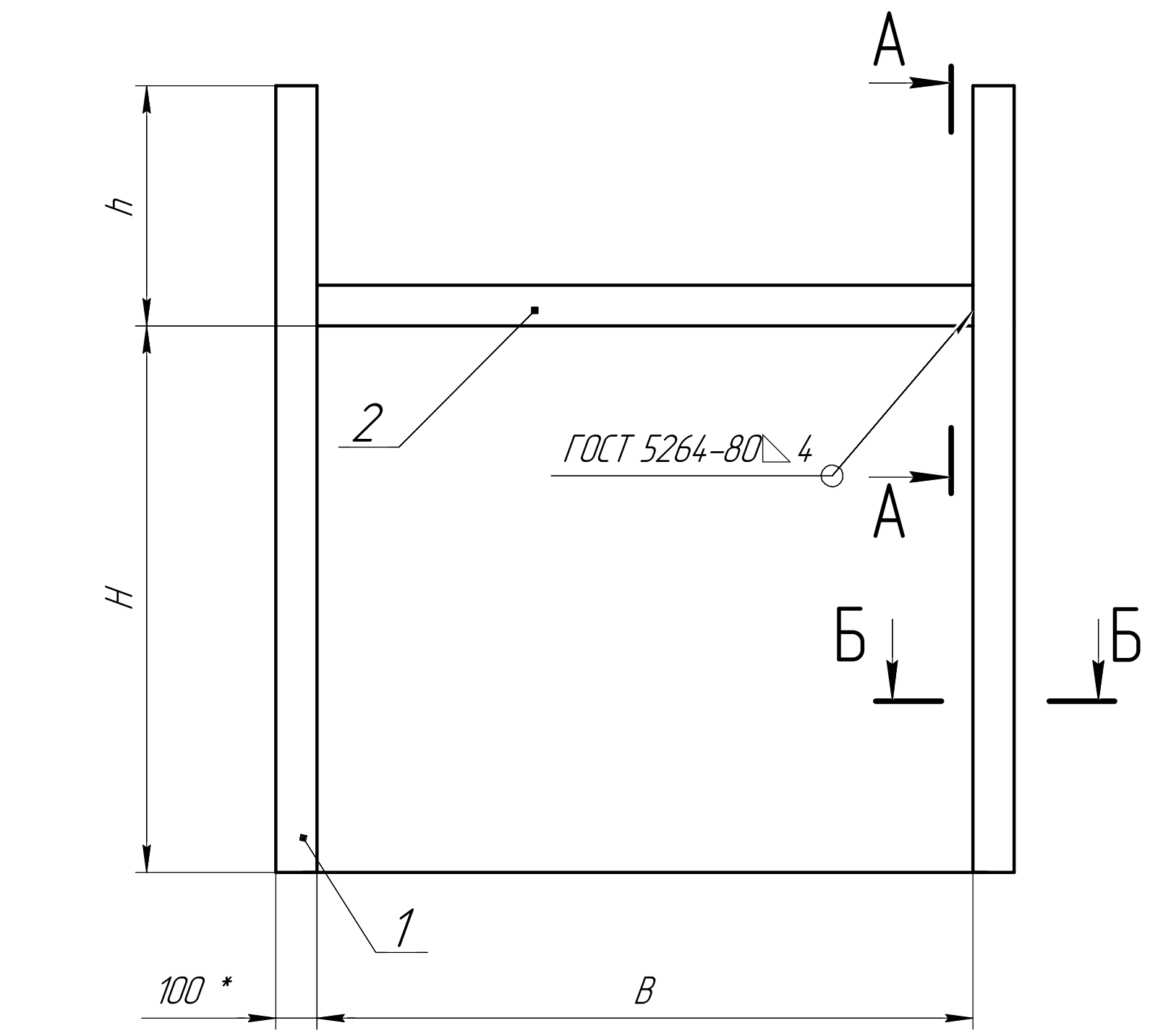


Справ. №
Перв. примен.

Инд. № дробл.
Инд. № дробл.
Инд. № дробл.
Инд. № дробл.
Инд. № дробл.



Предназначен для установки секционных ворот в помещении с высокой притолокой.
 H - Высота проема (до 8000мм)
 B - Ширина проема (до 8000мм)
 h - Высота притолоки (>1600мм)
 A1 - высота вертикальных направляющих (A1=H+HL+(250...990)мм)
 Закладной элемент длиной не менее 100 мм в состав комплектации ворот не входит. Шаг установки закладных элементов не более 1000 мм, но не менее 3 шт. на каждую сторону проема.

*Размеры для справок.

Формат	Зона	Поз.	Обозначение	Наименование	Кол.	Примечание
				Материалы		
		1		Труба 100x100x4 L=H+h	2	
		2		Труба 100x100x4 L=B	1	
VSP-12.01okt						
Изм.	Лист	№ докум.	Подп.	Дата	Лит.	Масса
Разраб.						
Проб.						
Т.контр.						
Согласован						
Н.контр.						
Утв.						
Формирование проема высокий наклонный подъем вал снизу (октагональный вал) (Промышленные ворота)					Лист	Масштаб
						Б/М
					Листов	1