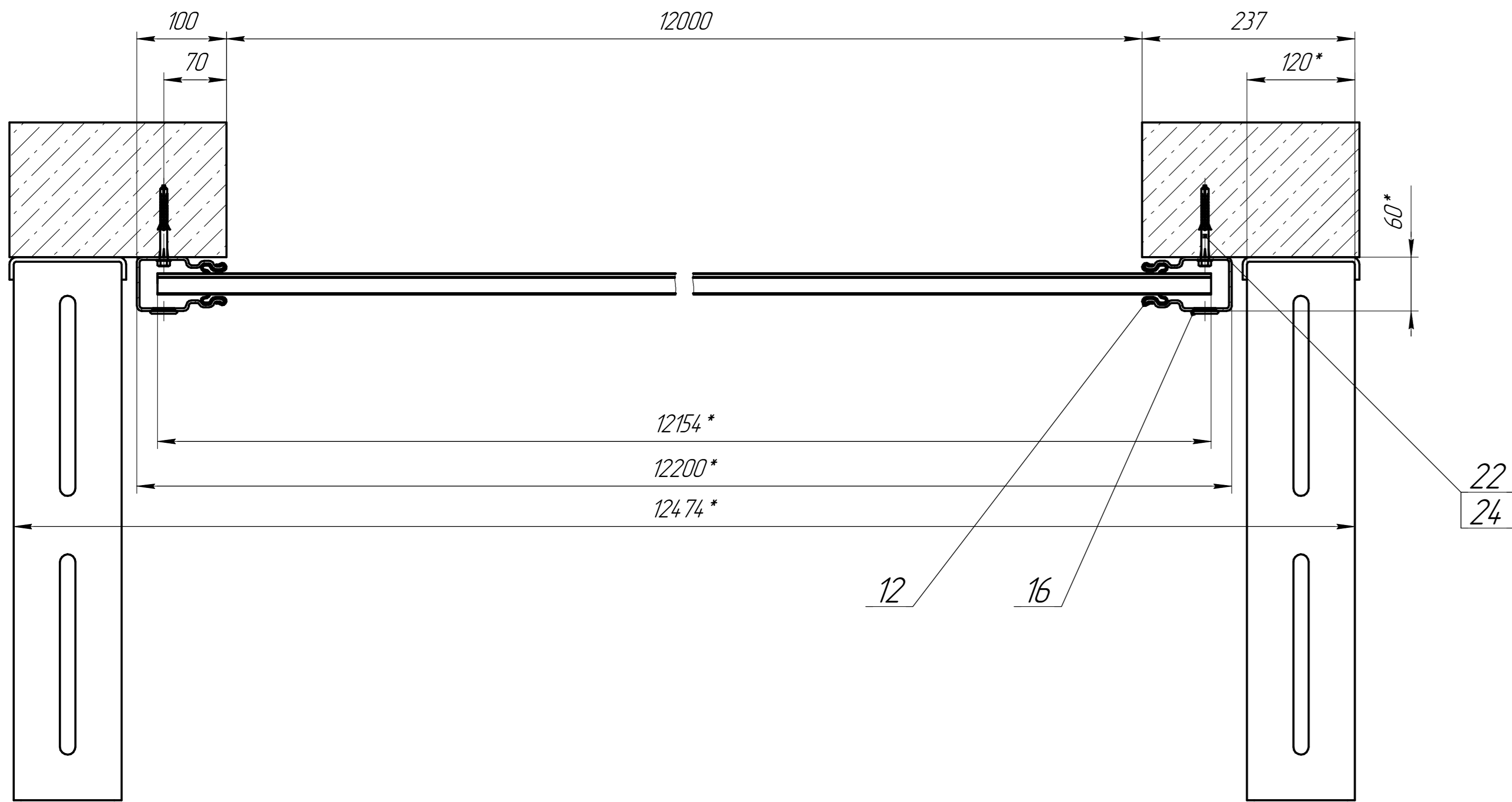


- |                                 |                                      |                                  |   |
|---------------------------------|--------------------------------------|----------------------------------|---|
| 1 Капсула KPU273S-55 со шланкой | 9 Направляющий профиль RG95          | 16 Заглушка PB14                 | 24 Саморез 8x70                                 |
| 2 Капсула KPU273-55             | 10 Профиль концевой RA120E           | 18 Болт M16x70                   | 25 Шайба M16 g                                  |
| 4 Гайка стопорная RN55          | 11 Уплотнитель нижний UP4 или UP6 12 | 19 Болт анкерный 16x140 клин. 21 | 26 Шайба M16 грав                               |
| 5 Вал D=273x6                   | Уплотнитель боковой UP5              | Гайка M16                        | 28 Комплект привода GFA 100.10-55 трехфазный 29 |
| 8 Профиль RHS117                | 14 Замок боковой SLE117 левый        | 22 Дюбель 8x80                   | Суппорт с подшипником BS55                      |
|                                 | 15 Замок боковой SLE117 правый       | 23 Саморез 6,3x38 по мет.        | 30 Стопор электропривода SG115F                 |
|                                 |                                      |                                  | 31 Консоль SR650                                |

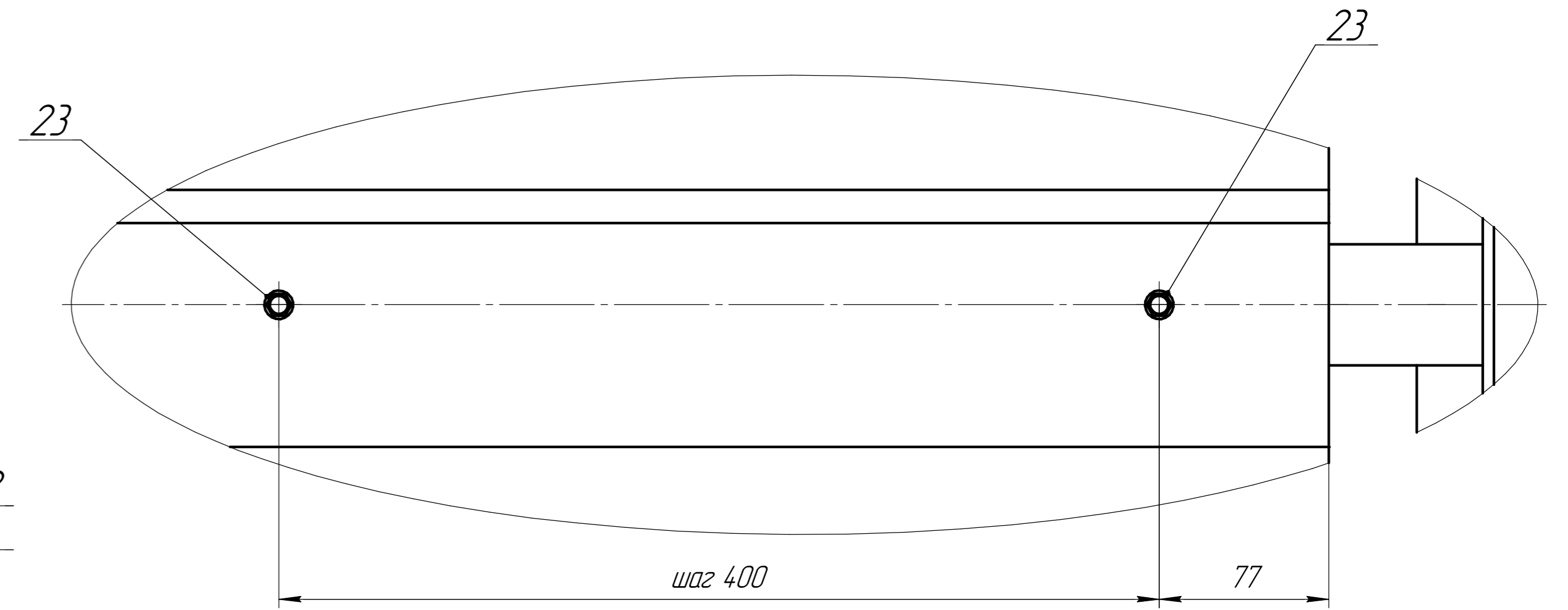
1. \*Размеры для справок.  
 2. H14, h14, ±IT14/2.  
 3. Сварные швы по ГОСТ 14771-76.

Изм.	Лист	№ док.	Подп.	Дата	<b>Ворота рулонные</b> <b>стальные из профиля RHS117</b> <b>Сборочный чертеж</b>	Лит.	Масса	Масштаб	
Разраб.				27/01/10				1:10	
Проб.				27/01/10		Лист	1	Листов	2
Т.контр.									
Инж.контр.									
Утв.				31/01/10					

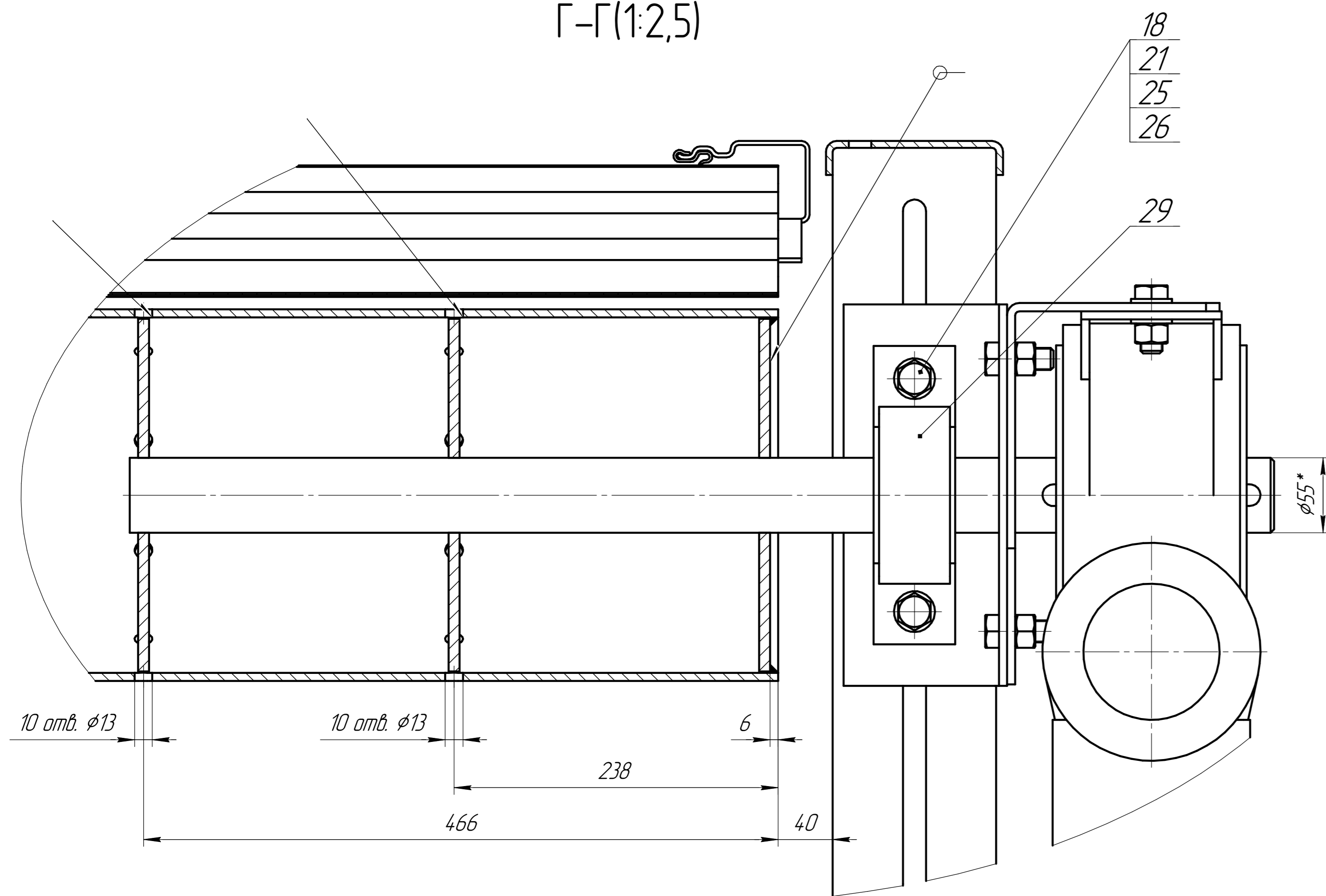
B-B(1:4)



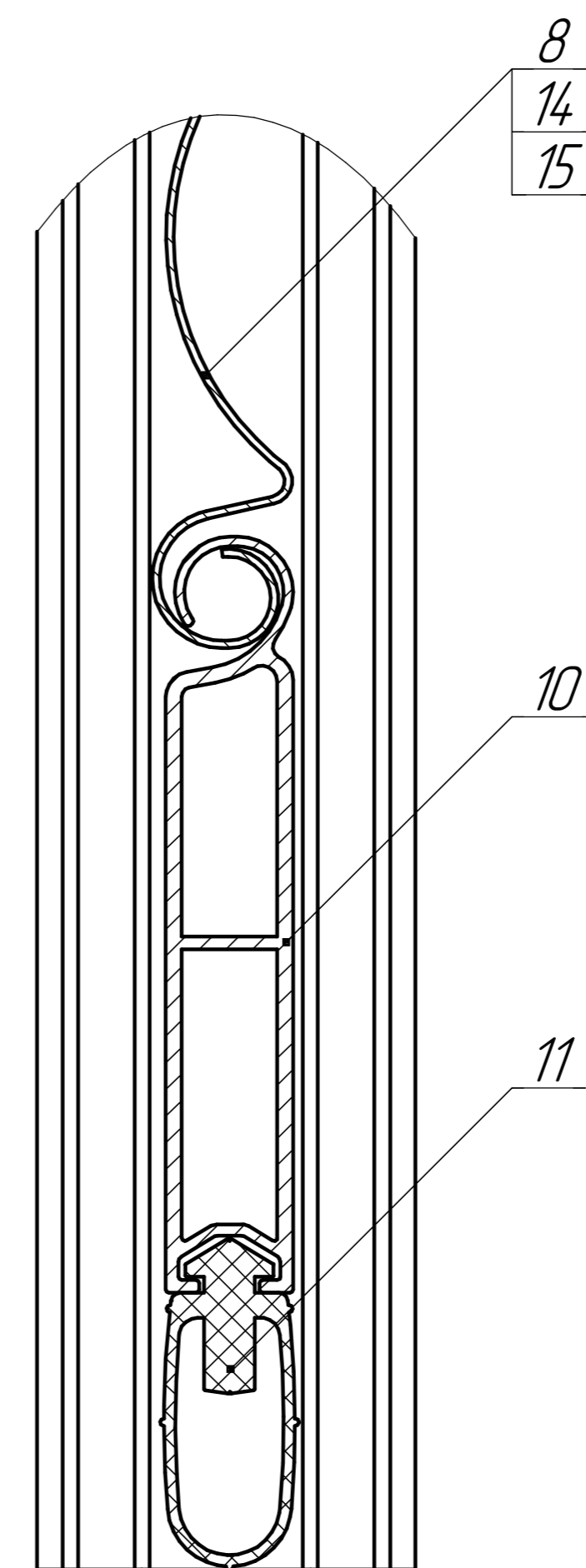
E(1:2)⊙



Г-Г(1:2,5)



Д-Д(1:1)



Ж-Ж(1:1)

