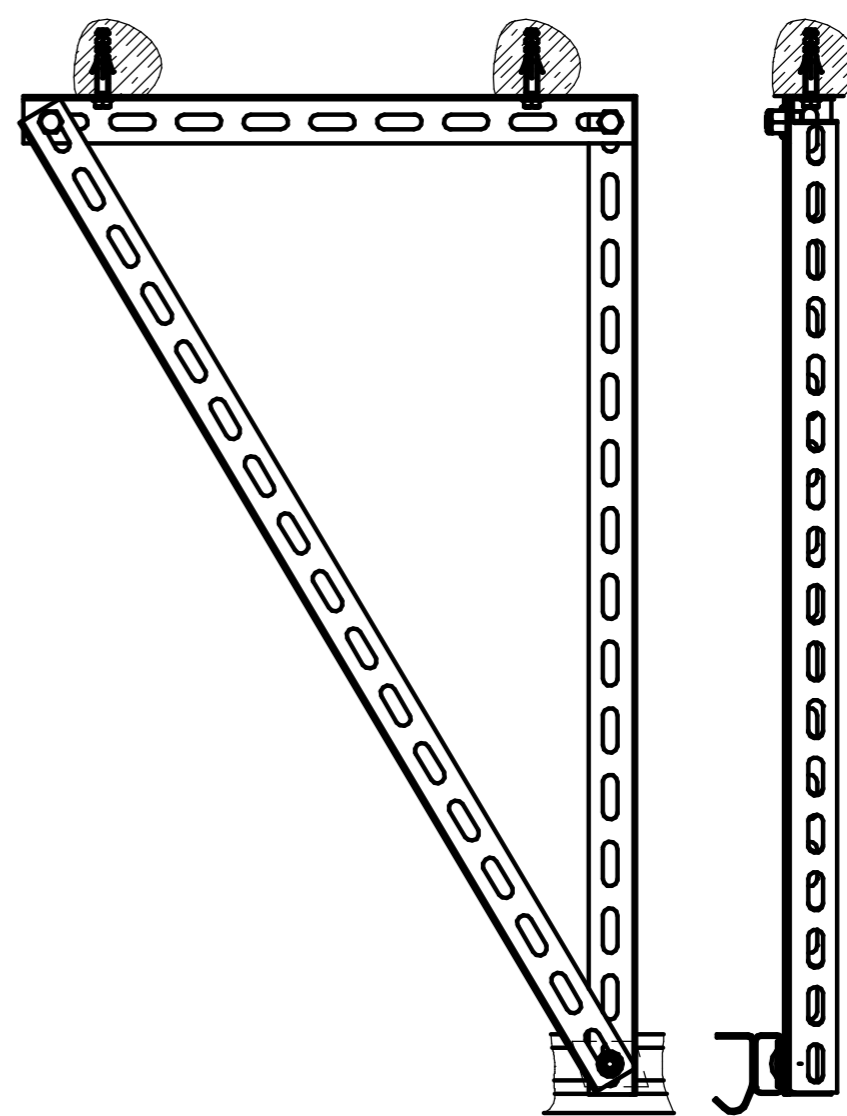
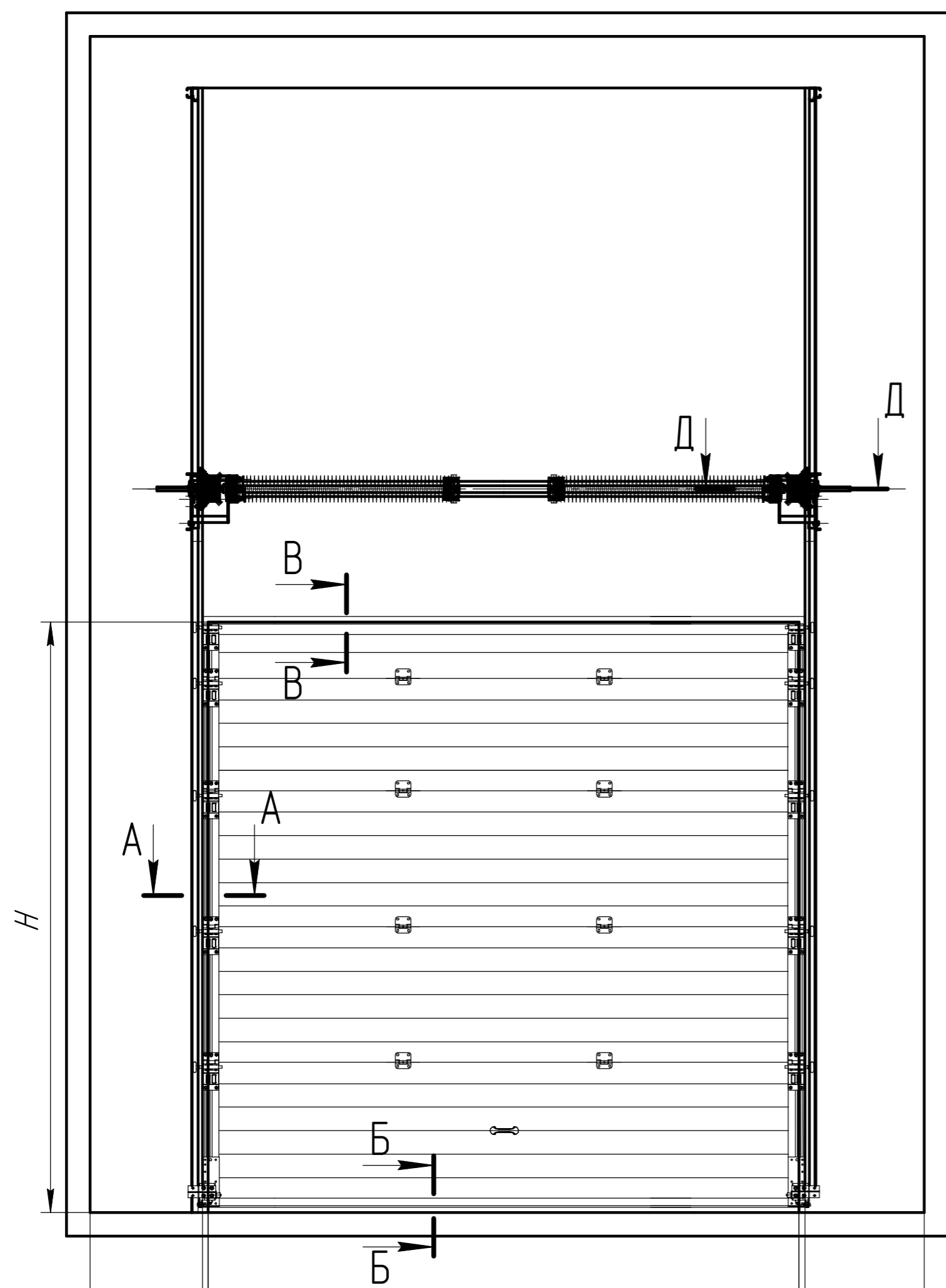


варианты крепления к потолку

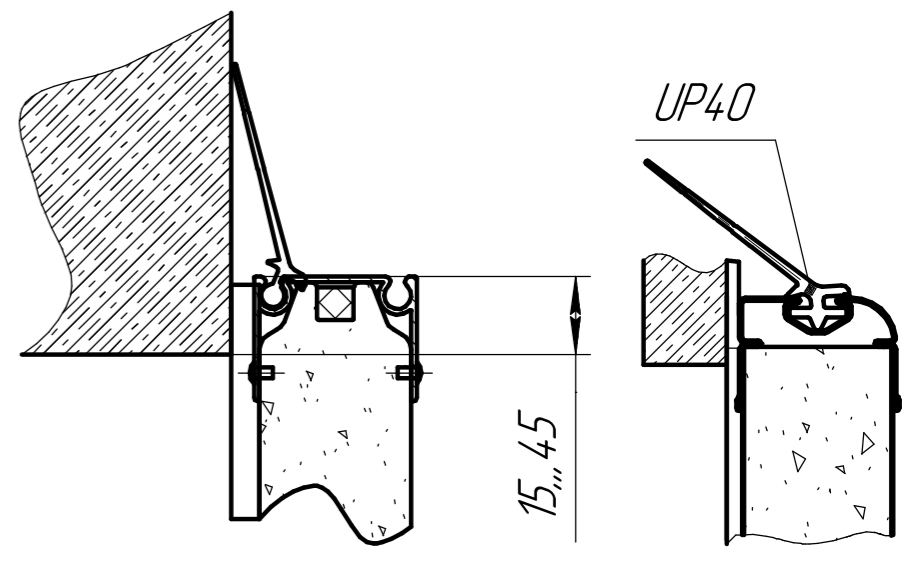
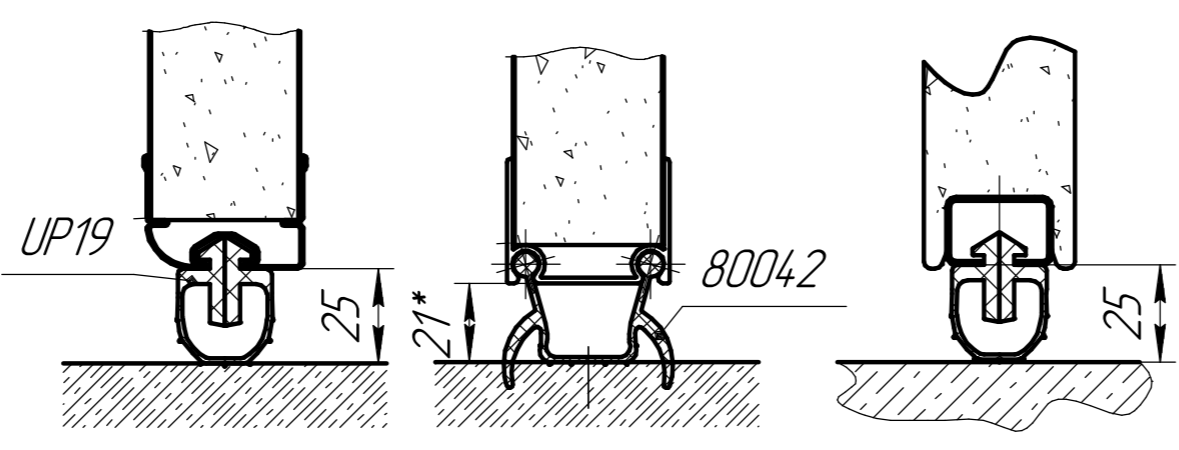
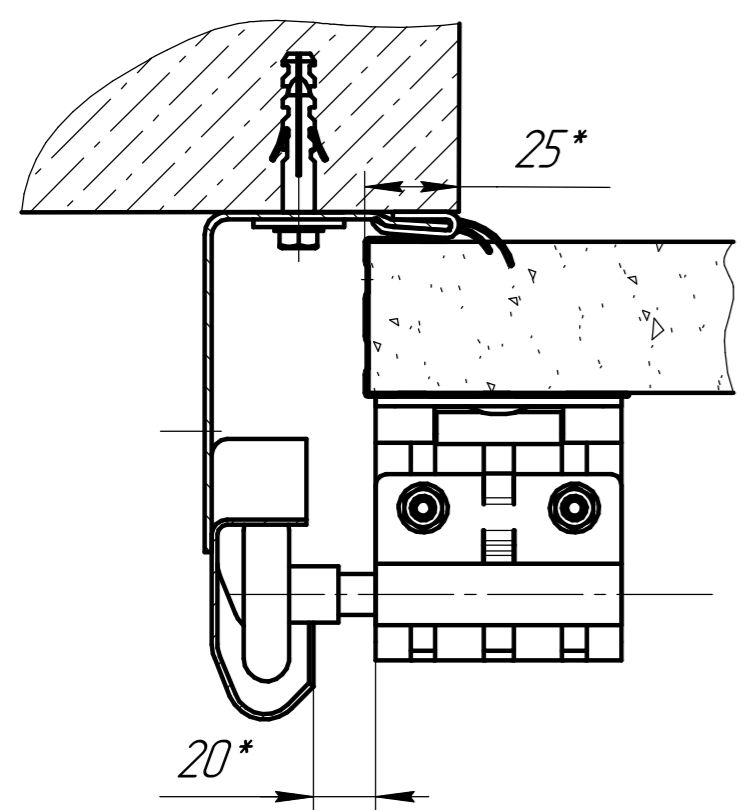


300 min      B      >650  
 ширина проема      под вальный привод  
 B+50  
 ширина полотна

A-A(1:2)

Б-Б(1:2)

В-В(1:2)



|   |                     |
|---|---------------------|
| Высота проема (H), мм                     | до 3100** ; до 8000 |
| Ширина проема (B), мм                     | до 6000** ; до 8000 |
| Максимальная площадь щита, м <sup>2</sup> | 18,6** ; 48         |
| Высота притолоки (h), мм                  | >500                |
| Высота угловой стойки (A), мм             | H+HL+15... 749      |

\*\* - размеры для бытовых ворот, остальные - для промышленных

|            |      |        |       |                         |      |        |         |
|------------|------|--------|-------|-------------------------|------|--------|---------|
|            |      |        |       | <b>SPV-GV.16.009okt</b> |      |        |         |
| Изм.       | Лист | № док. | Подп. | Дата                    | Лит. | Масса  | Масштаб |
| Разраб.    |      |        |       |                         |      |        | 1:1     |
| Пров.      |      |        |       |                         | Лист | Листов |         |
| Т.контр.   |      |        |       |                         |      |        |         |
| Согласован |      |        |       |                         |      |        |         |
| Н.контр.   |      |        |       |                         |      |        |         |
| Утв.       |      |        |       |                         |      |        |         |

Перв. примен.

Справ. №

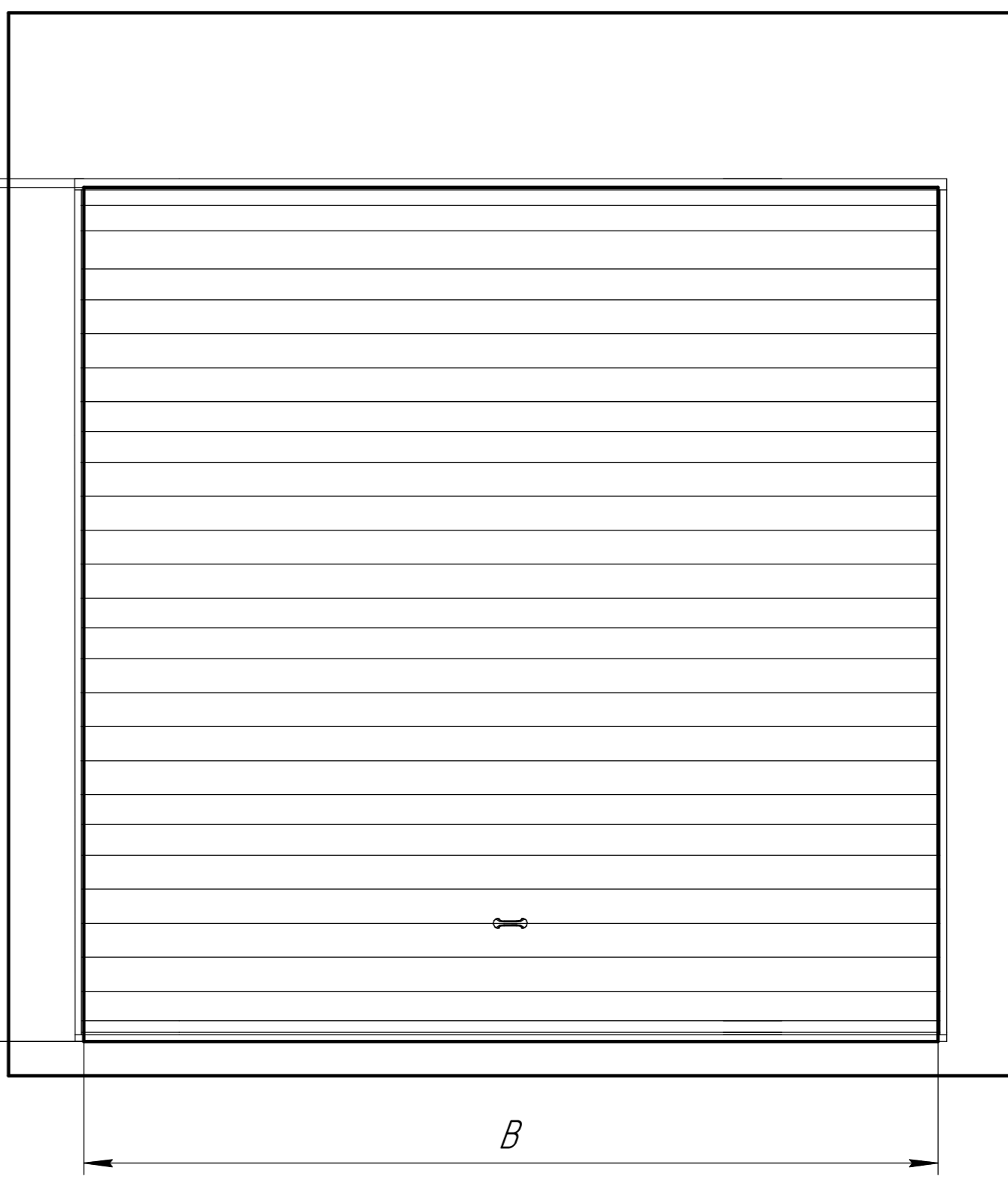
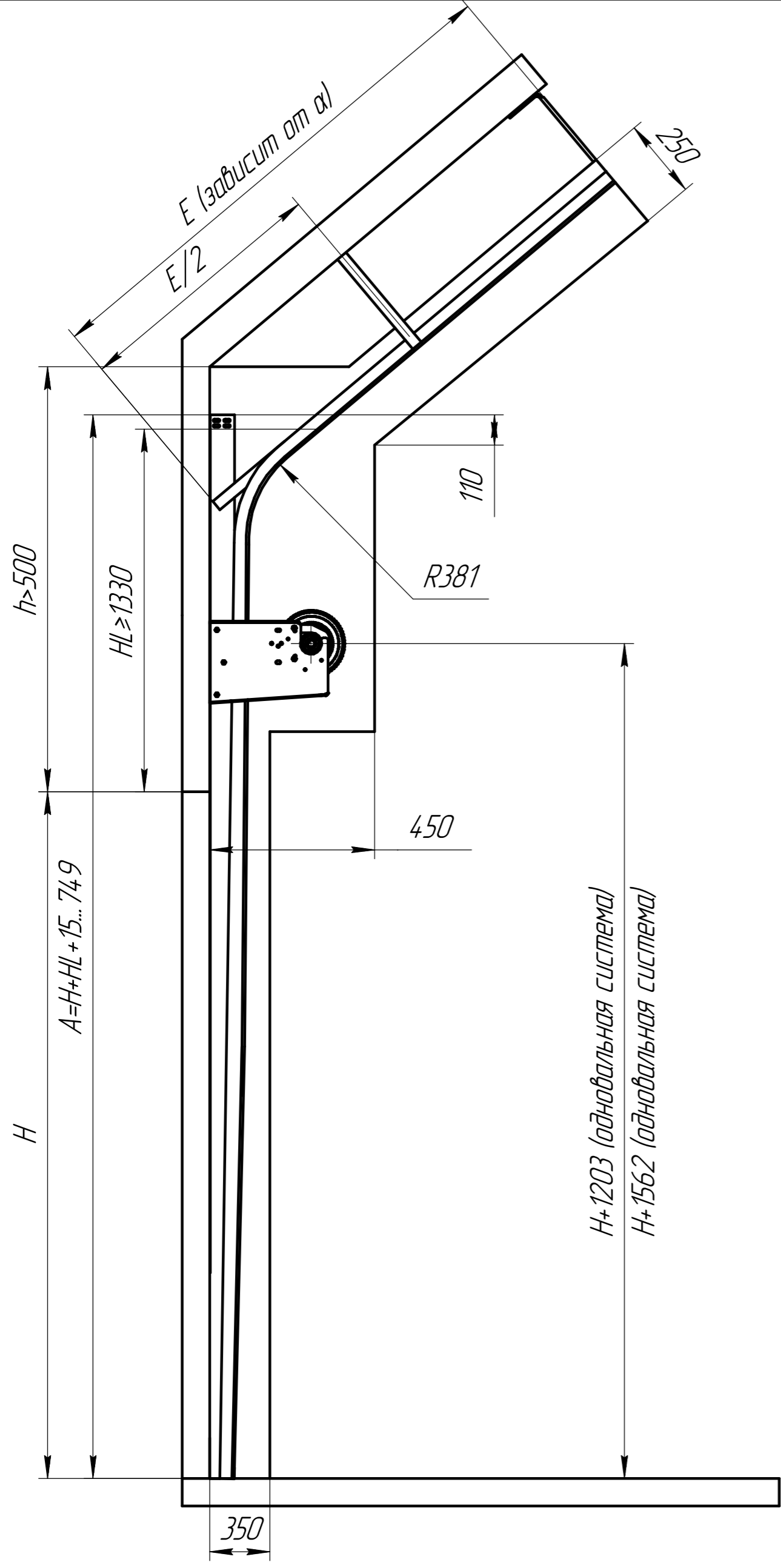
Подп. и дата

Изм. № дроб.

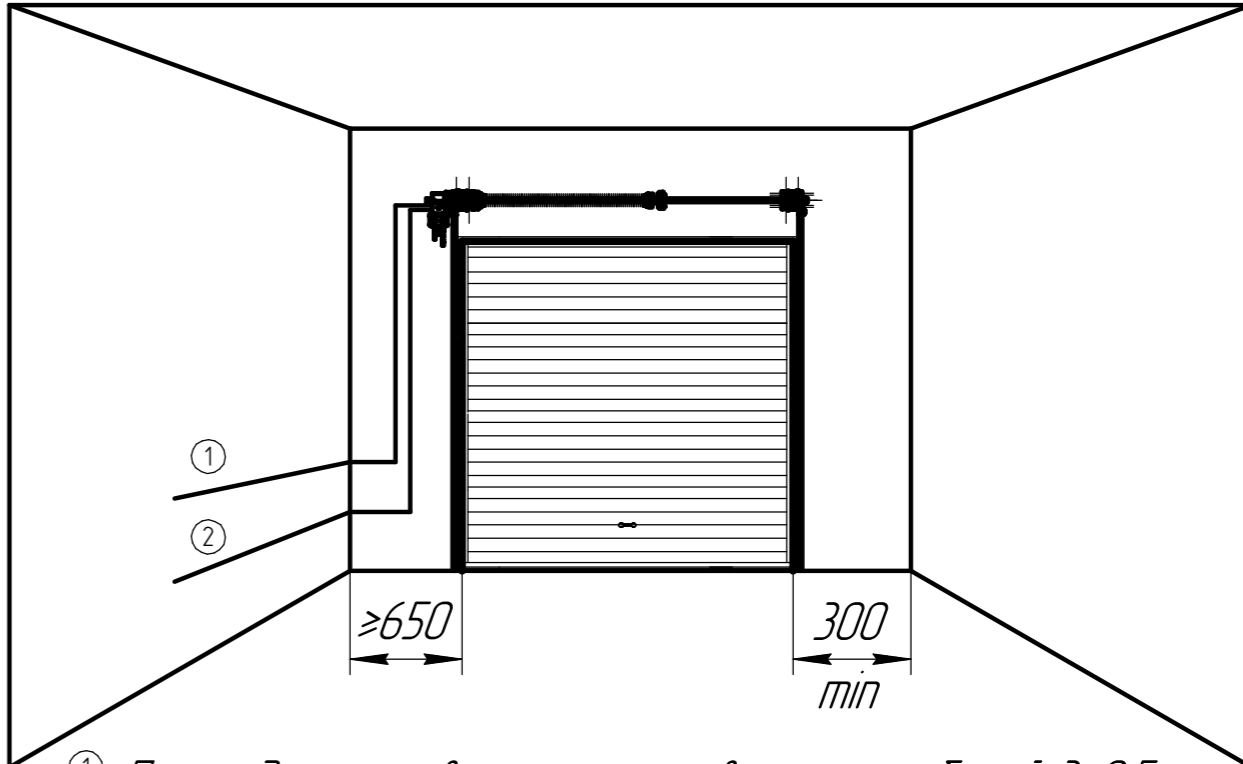
Взам. инв. №

Подп. и дата

Изм. № подл.



Установка вального привода



- ① Прокладка низковольтных управляющих кабелей 3x0,5
- ② Прокладка питающего кабеля 3x1,5 230В (380В)

|   |                     |
|---|---------------------|
| Высота проема (H), мм                     | до 3100** ; до 8000 |
| Ширина проема (B), мм                     | до 6000** ; до 8000 |
| Максимальная площадь щита, м <sup>2</sup> | 18,6** ; 48         |
| Высота притолоки (h), мм                  | >500                |
| Высота угловой стойки (A), мм             | H+HL+15... 749      |

\*\* - размеры для бытовых ворот, остальные - для промышленных

|            |      |        |       |                         |      |        |         |
|------------|------|--------|-------|-------------------------|------|--------|---------|
|            |      |        |       | <b>SPV-GV.16.009okt</b> |      |        |         |
| Изм.       | Лист | № док. | Подп. | Дата                    | Лит. | Масса  | Масштаб |
| Разраб.    |      |        |       |                         |      |        | 1:1     |
| Проб.      |      |        |       |                         | Лист | Листов |         |
| Т.контр.   |      |        |       |                         |      |        |         |
| Согласован |      |        |       |                         |      |        |         |
| Н.контр.   |      |        |       |                         |      |        |         |
| Утв.       |      |        |       |                         |      |        |         |

Инд. № подл. Подп. и дата. Взам. инв. №. Инв. № дубл. Подп. и дата. Справ. №. Перв. примен.