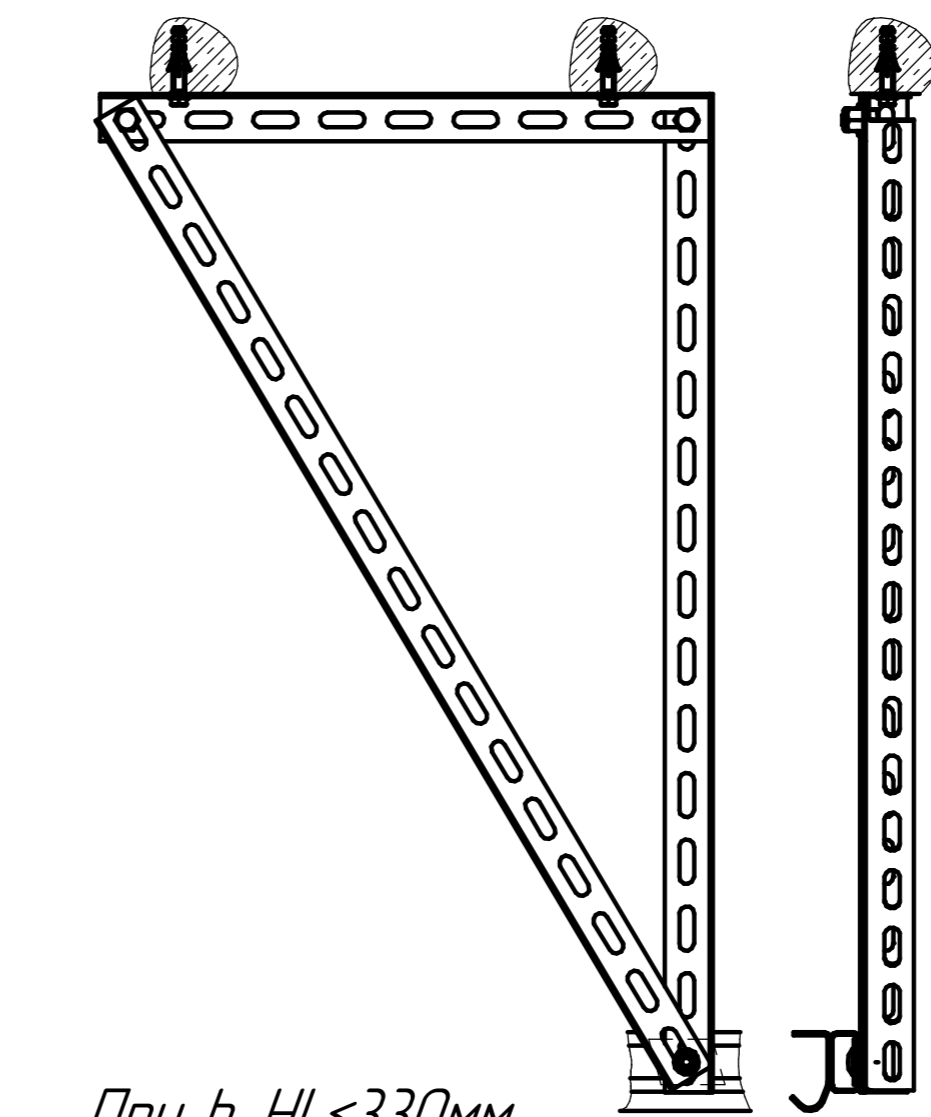
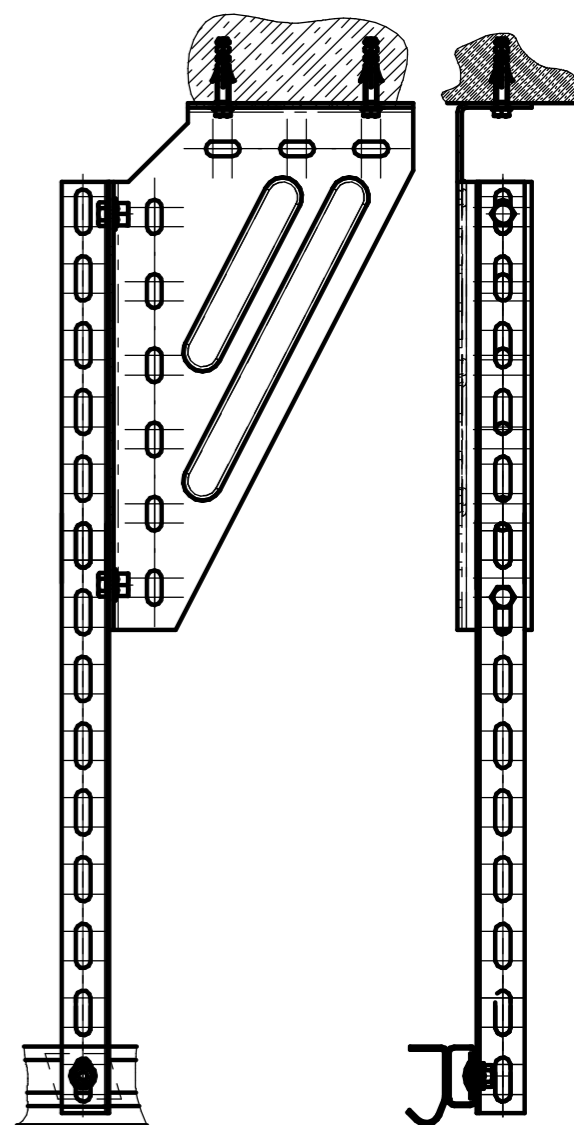


Варианты крепления к потолку

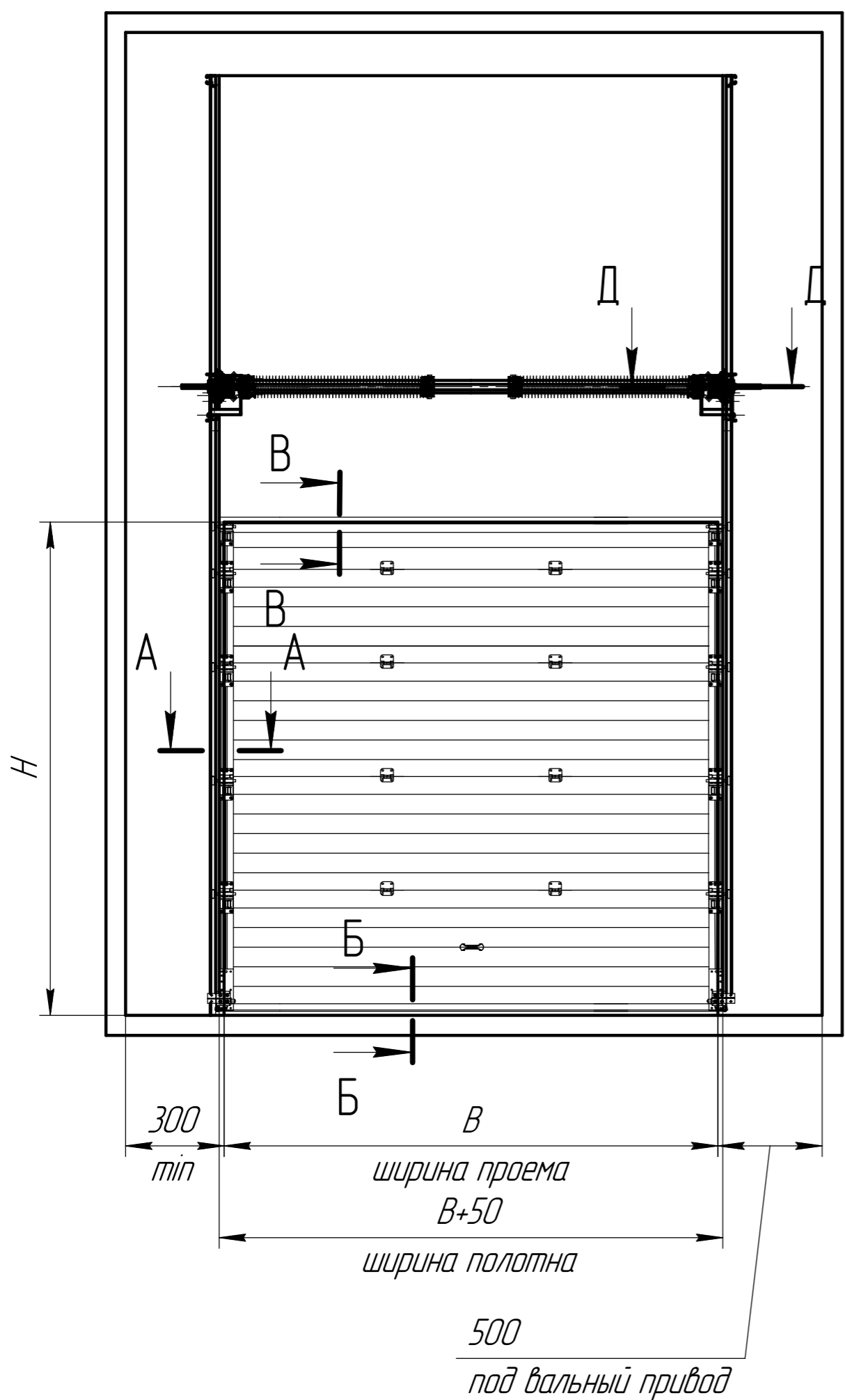
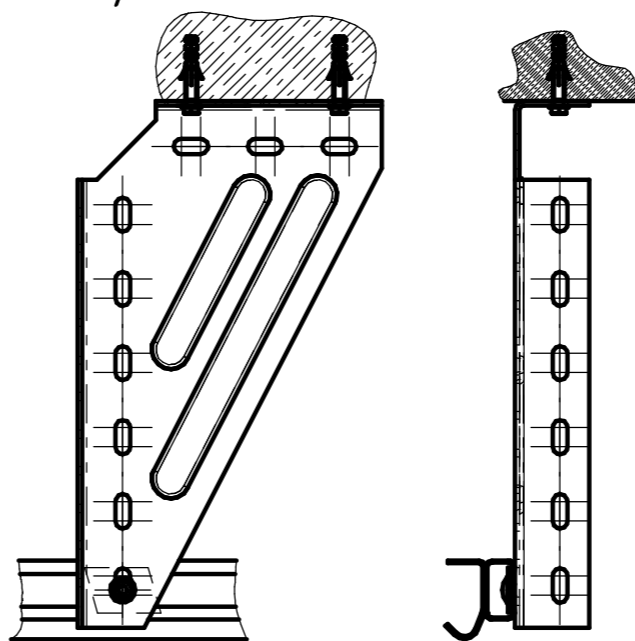
При $h-HL > 1500$ мм



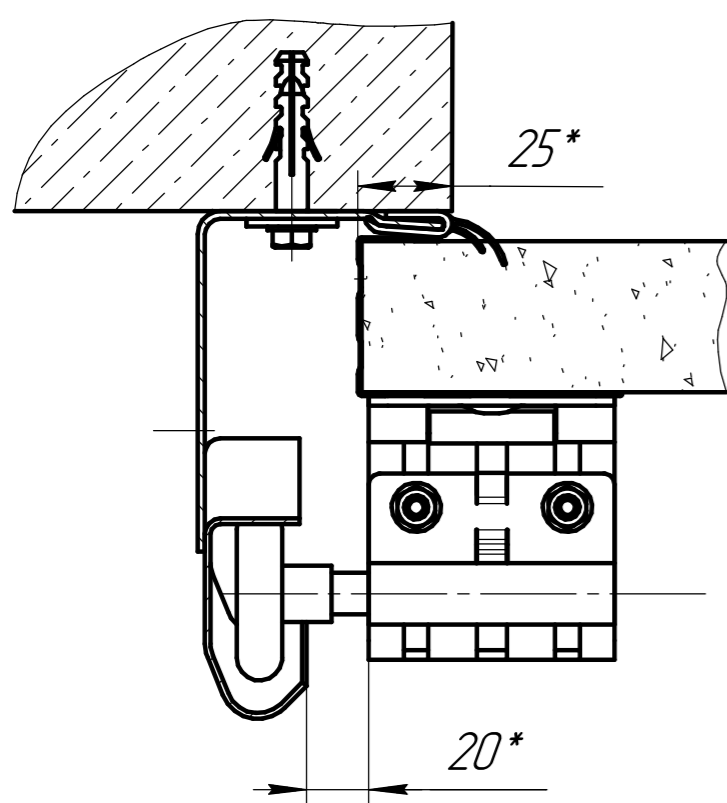
При $330 < h-HL \leq 1500$ мм



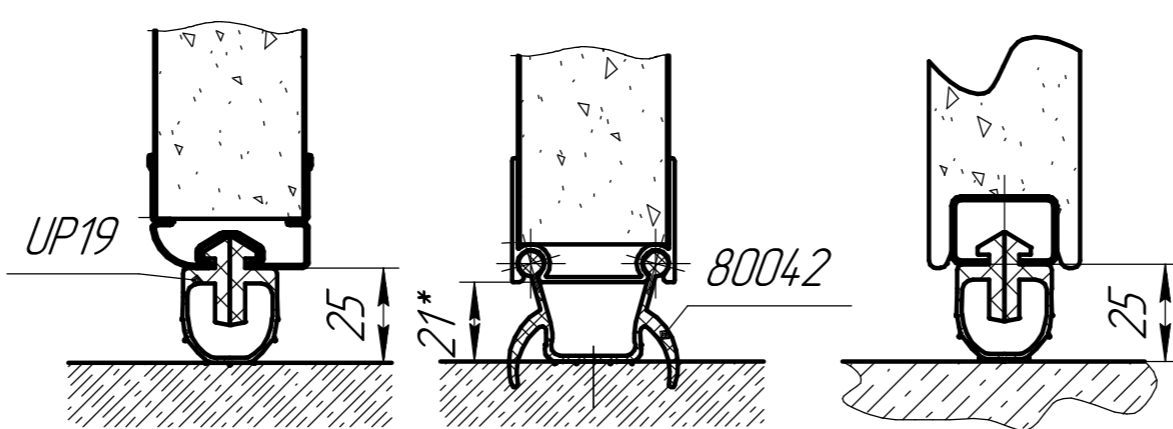
При $h-HL \leq 330$ мм



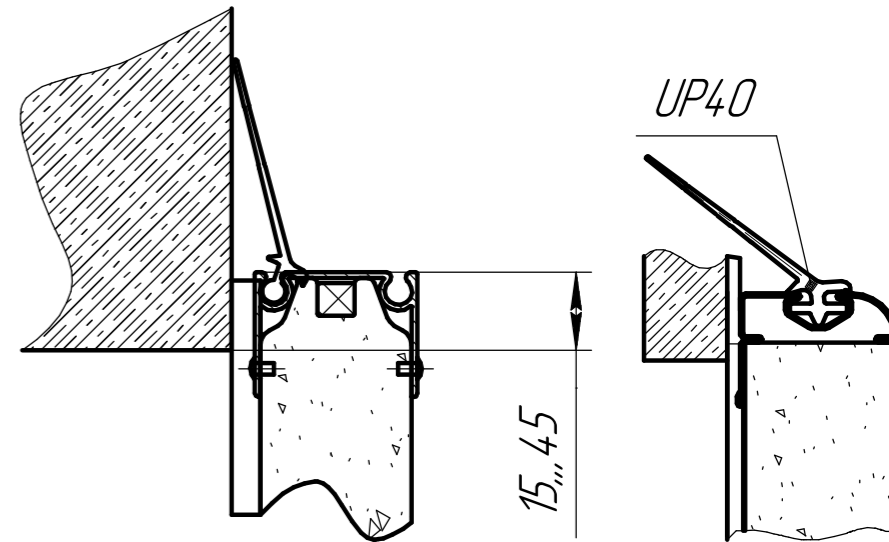
А-А(1:2)



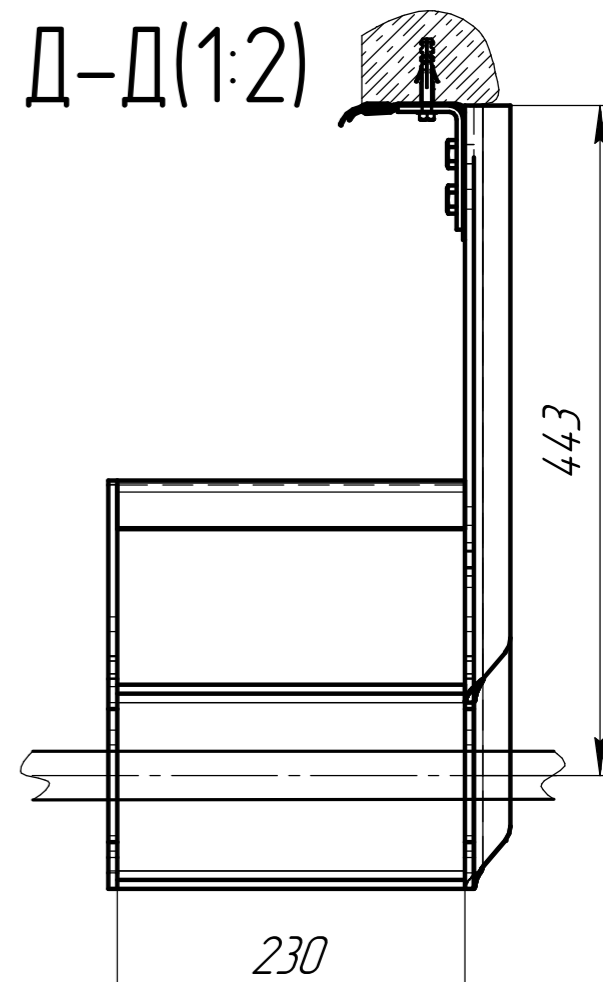
Б-Б(1:2)



В-В(1:2)



Д-Д(1:2)



Высота проема (H), мм	до 3100** ; до 8000
Ширина проема (B), мм	до 6000** ; до 8000
Максимальная площадь щита, м ²	18,6** ; 48
Высота притолоки (h), мм	$h \geq 1600$
Высота угловой стойки (A), мм	$H+HL$

** - размеры для бытовых ворот, остальные - для промышленных

				SPV-GV.16.003		
Изм.	Лист	№ док.м.	Подп.	Дата	Секционные ворота:	
Разраб.					Лит.	Масса
Проб.					Лист	Листов
Т.контр.					Высокий подъем барабан снизу	
Согласован					1:1	
Н.контр.						
Утв.						

Перв. примен.

Справ. №

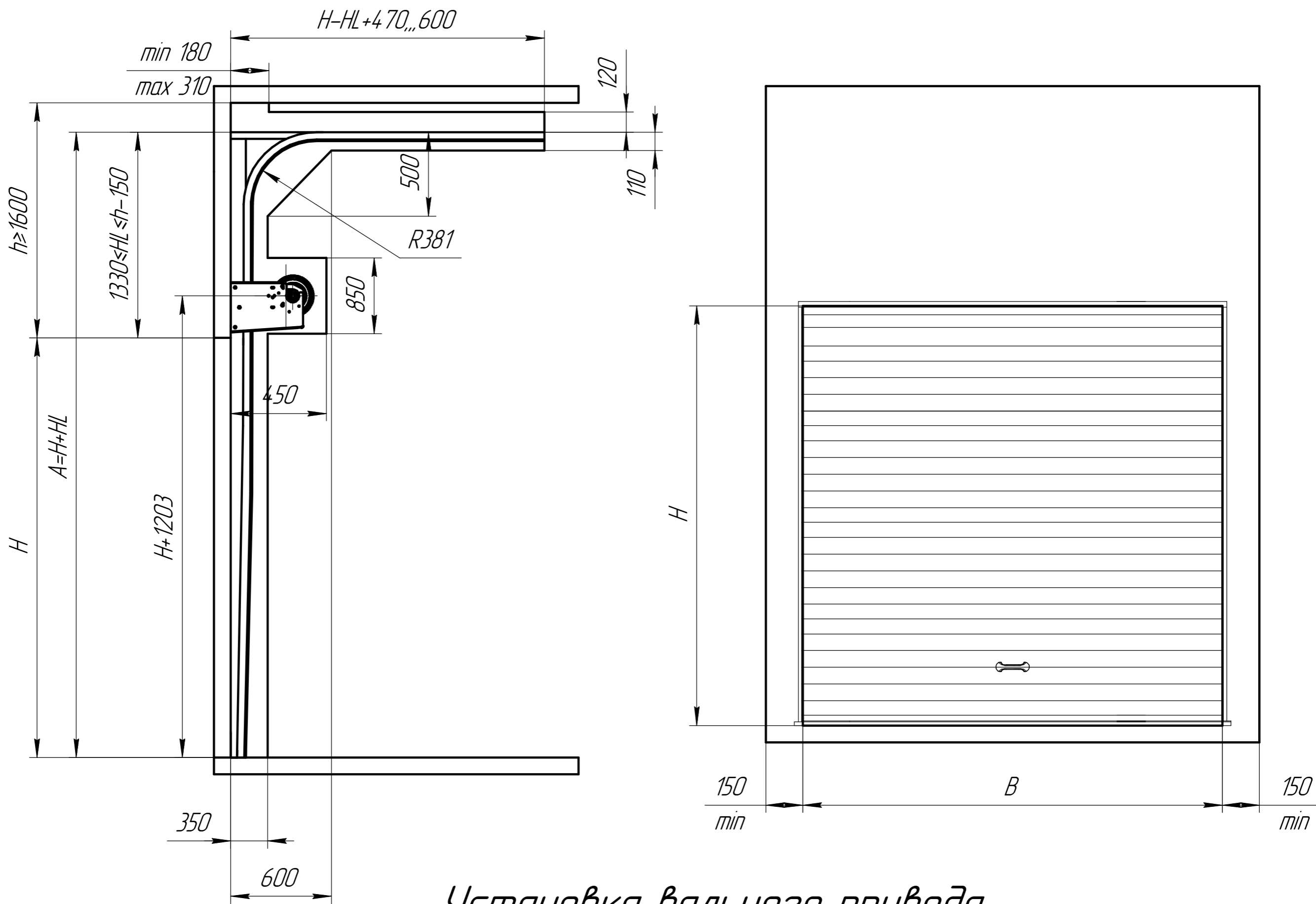
Подп. и дата

Инд. № дил.

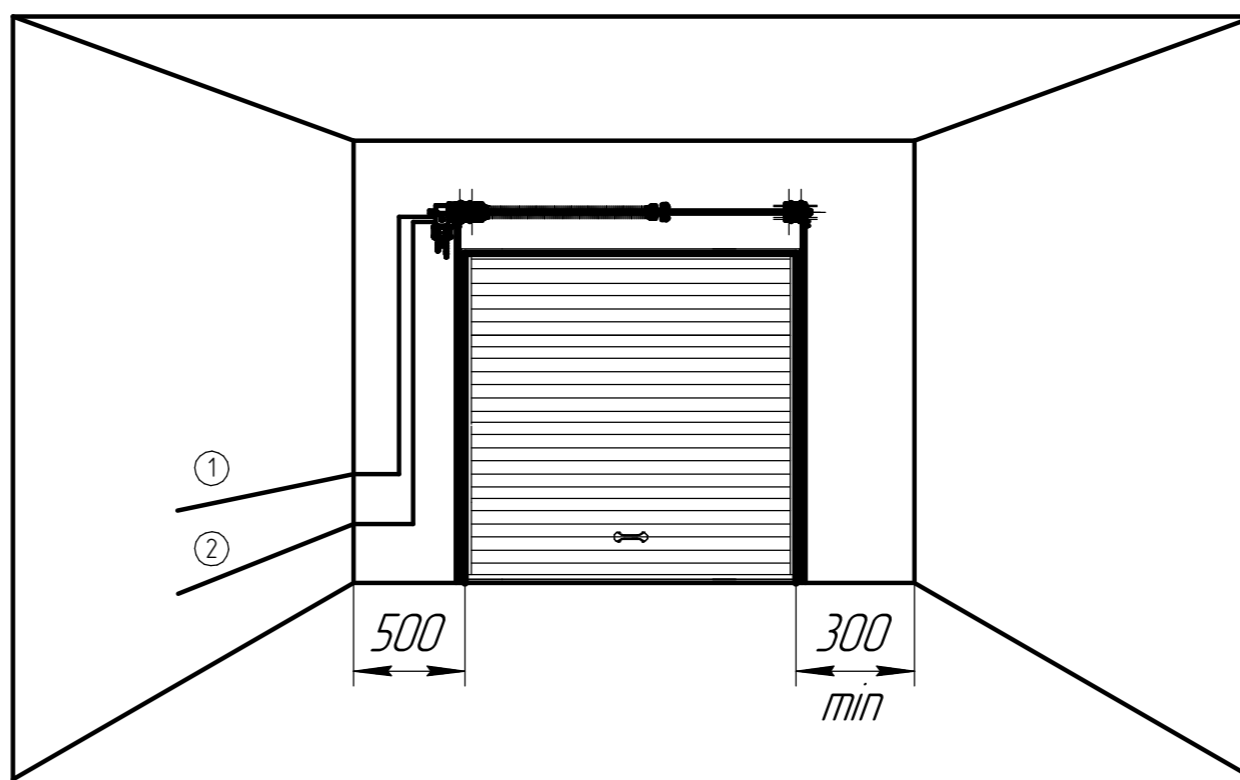
Взам. инв. №

Подп. и дата

Инд. № подл.



Установка вального привода



- ① Прокладка низковольтных управляющих кабелей 3x0,5
- ② Прокладка питающего кабеля 3x1,5 230В (380В)

Высота проема (H), мм	до 3100 ^{**} ; до 8000
Ширина проема (B), мм	до 6000 ^{**} ; до 8000
Максимальная площадь щита, м ²	18,6 ^{**} ; 48
Высота притолоки (h), мм	h ≥ 1600
Высота угловой стойки (A), мм	H + HL

^{**} – размеры для бытовых ворот, остальные – для промышленных

				SPV-GV.16.003		
Изм.	Лист	№ докум.	Подп.	Дата	Секционные ворота:	
Разраб.					Лит.	Масса
Проб.						Масштаб
Т.контр.					1:1	
Согласован					Лист	Листов
Н.контр.						
Чтв.						

Перв. примен.

Справ. №

Подп. и дата

Инд. № д/дл.

Взам. инв. №

Подп. и дата

Инд. № подл.